

E **M158 / Avisador de agua 9...12 V=**
 Cuando las 2 conexiones de sensor del módulo entran en contacto con agua, el relé incorporado conecta. Con eso se pueden mandar sirenas, otros relés de desconexión, etc. Tensión de servicio: 9...12 V=. Contacto de relé : 1 x CON máx. 3 A / 25 V. 2 indicaciones LED: "POWER" y "ON". Dimensiones: aprox. 71 x 45 x 20 mm.

F **M158 / Avertisseur d'eau 9...12 V=**
 Le relais incorporé connecte quand les 2 raccords de palpeur du module entrent en contact avec l'eau. Avec cela on peut commander des sirènes, d'autres relais de déconnexion, etc. Tension de service: 9...12 V=. Contact du relais 1 x CON max. 3 A / 25 V. 2 affichages DEL: "POWER" et "ON". Dimensions: env. 71 x 45 x 20 mm.

FIN **M158 / Vesi-ilmaisn 9...12 V=**
 Jos moduulin 2 tunnistinliitäntää koskettaa vettä, sisäinen rele vetää. Releen kautta voidaan ohjata sireenejä, muita katkaisureleitä jne. Käyttöjännite: 9...12 V=. Relekosketin 1 x ON maks. 3 A / 25 V. 2 LED-merkivaloa: "POWER" ja "ON". Mitat: n. 71 x 45 x 20 mm

NL **M158 / Watermelder 9...12 V=**
 Als de 2 voelers van het moduul in contact komen met water, dan schakelt deze het moduul in. Daarmee kan bijvoorbeeld een sirene of een ander relais ingeschakeld worden. Voedingsspanning: 9...12 V=, relais kontakt 1 x OM max. 3 A / 25 V. Led indicatie: doormiddel van 2 led's "POWER" en "ON". Afmeting: ca. 71 x 45 x 20 mm.

P **M158 / Avisador de água 9...12 V=**
 Quando os dois sensores de conexão do modulo tiverem contacto com a água liga o montado relé. Com isso podem ser dirigidas sirenas, outros relés de interrupção etc. Tensão de serviço: 9...12 V=. Relé de contacto 1 x ligado máx. 3 A / 25 V. 2 LED,s de indicação: "POWER" e "ON". Medida: ca. 71 x 45 x 20 mm.

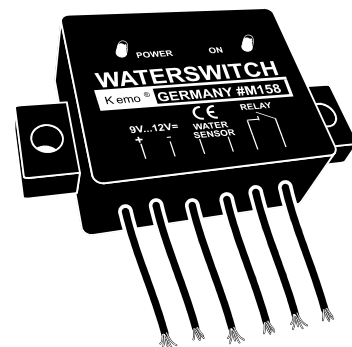
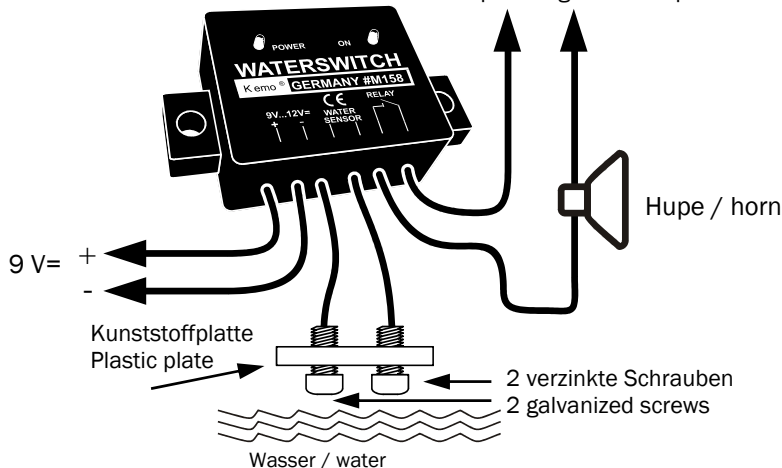
RUS **M158 / Датчик уровня воды 9...12 V=**
 Если 2 контактных вывода модуля опустить в воду, то в модуле включается встроенное реле. Таким образом можно включить сирену, другое реле, или нечто подобное. Рабочее напряжение: 9...12 Вольт=. Контакты реле: 1 x вкл. макс. 3 A / 25 Вольт. Индикация 2 светодиодов: "POWER" (Модуль включен) и "ON" (Реле включено). Габариты: приблизительно 71 x 45 x 20 мм.



<http://www.kemo-electronic.de>
 Kemo Germany 22-008 / M158 / V002
 I-PUB-alleBeschreibungen-Module-Modu-180

Anschlussbeispiel / Example of connection

Operating voltage for the horn max. 25 V, 3 A
 Betriebsspannung für die Hupe max. 25 V, 3 A



D / Wichtig: Bitte beachten Sie die extra beiliegenden "Allgemeingültigen Hinweise" in der Drucksache Nr. M1002. Diese enthält wichtige Hinweise der Inbetriebnahme und den wichtigen Sicherheitshinweisen! Diese Drucksache ist Bestandteil der Beschreibung und muss vor dem Aufbau sorgfältig gelesen werden.

E / Importante: Observar las "Indicaciones generales" en el impreso no. M1002 que se incluyen además. ¡Elas contienen informaciones importantes la puesta en servicio y las instrucciones de seguridad importantes! ¡Este impreso es una parte integrante de la descripción y se debe leer con esmero antes del montaje!

F / Important: Veuillez observer les « Renseignements généraux » dans l'imprimé no. M1002 ci-inclus. Ceci contient des informations importantes la mise en marche et les indications de sécurité importantes! Cet imprimé est un élément défini de la description et il faut le lire attentivement avant l'ensemble!

FIN / Tärkeää: Ota huomioon erillisenä liitteenä olevat "Yleispätevät ohjeet" painotuotteessa nro M1002. Nämä ohjeet sisältävät tärkeitä tietoja käyttöönotosta ja tärkeät turvaohjeet! Tämä painotuote kuuluu rakennussarjan ohjeeseen ja se tulee lukea huolellisesti ennen sarjan kokoamista!

GB / Important: Please pay attention to the "General Information" in the printed matter no. M1002 attached in addition. This contains important information starting and the important safety instructions! This printed matter is part of the product description and must be read carefully before assembling!

NL / Belangrijk: Belangrijk is de extra bijlage van "Algemene toepassingen" onder nr. M1002. Deze geeft belangrijke tips voor het monteren het ingebruik nemen en de veiligheidsvoorschriften. Deze pagina is een onderdeel van de beschrijving en moet voor het bouwen zorgvuldig gelezen worden.

P / Importante: Por favor tomar atenção com o extra "Indicações gerais válidas" o junto impresso M1002. Este contém importantes indicações a colocação em funcionamento e importantes indicações de segurança! Este impreso é um elemento da descrição que deve cuidadosamente ler antes da montagem!

RUS / Важное примечание: Пожалуйста обратите внимание на отдельно приложенные «Общедействующие инструкции» в описании Но. M1002. Это описание содержит важные инструкции введения в эксплуатацию, и важные замечания по безопасности. Этот документ является основной частью описания по монтажу и должен быть тщательно прочитан до начала работы!

D Aufbauanweisung:

Das Modul wird außerhalb der auf Wasser zu überwachenden Fläche befestigt (im Keller z.B. oben an der Wand). Die Zuleitungen zur Stromversorgung werden mit einer Stromquelle, z.B. mit einem Steckernetzteil 9 V verbunden. Das Netzteil sollte stabilisiert sein und eine Mindestleistung von 100 mA haben.

Die beiden Kabel am Modul, die zu den Wasserfühlern führen, werden mit 2 blanken, nicht rostenden Metallteilen verbunden. Das können z.B. 2 verzinkte Schrauben (M4...M8) sein. Die Schraubenköpfe werden dort montiert, wo die Feuchtigkeit überwacht werden soll. Die beiden Schrauben müssen voneinander isoliert sein und mit den blanken Schraubenköpfen an der wassergefährdeten Stelle montiert sein. Wenn jetzt beide Metallteile (Schraubenköpfe) in das Wasser tauchen, schaltet der Wasserschalter: Das eingebaute Relais schaltet „EIN“ und die Leuchtdiode „ON“ leuchtet auf. Wenn also 2 isoliert montierte Metallteile (Abstand ca. 1...2 cm) in der Größe von Schraubenköpfen (ca. 6...10 mm) gleichzeitig in Wasser tauchen, schaltet der Wasserschalter ein. Er schaltet erst dann wieder ab, wenn die beiden Metallköpfe nicht mehr in Wasser eingetaucht sind.

Mit dem eingebauten Relais können dann bei Wasserkontakt entweder akustische Alarmmelder aktiviert werden (z.B. Hupen) oder über Hilfsrelais können Pumpen eingeschaltet oder andere Geräte abgeschaltet werden.

Wichtig: Die beiden Wasserelektroden können, je nach Häufigkeit der Wasserberührung und der Aggressivität des Wassers evtl. oxidieren. Im Normalbetrieb genügen verzinkte Metallteile, die ab und zu einmal abgewischt (gereinigt) werden, wenn erforderlich. Wenn die Elektroden wegen zu aggressiven Wassers (z.B. Jauche) zu schnell oxidieren, dann verwenden Sie bitte Elektroden mit einem nicht oxidierenden Edelmetallüberzug: z.B. vergoldet oder mit Platin überzogen (bei stark ätzender Flüssigkeit eignen sich auch Elektroden aus Titan).

Bestimmungsgemäße Verwendung:

Sensor, der bei Wasserberührung der Fühlerdrähte über einen Relaiskontakt „Alarm“ gibt.

Inbetriebnahme:

Nach der Montage wird die Betriebsspannung von 9 V= eingeschaltet. Die LED am Modul leuchtet auf und zeigt, dass das Modul betriebsbereit ist. Sie können die Betriebsbereitschaft prüfen, indem Sie mit 2 nassen Fingern die beiden Wasserelektroden berühren. Der Wasserschalter reagiert dann.

Technische Daten:

Betriebsspannung: 9 V Gleichspannung ideal (max. 12 V), (bitte nur ein stabilisiertes Netzteil verwenden).

Stromaufnahme: „Bereit“: < 10 mA. Bei Wasserberührung, wenn das Relais anzieht: < 90 mA jeweils bei 9 V.

LED-Anzeigen: 1 LED für die Bereitschaftsanzeige „POWER“, 1 LED für die Anzeige „ON“, wenn das Relais einschaltet.

Anschlüsse: über herausgeführte Kabel.

Maße: vergossenes Modulgehäuse ca. 71 x 45 x 20 mm

Zugelassene Kabellänge zu den Wasserfühlern: max. 5 m mit normalem Kabel, max. 100 m mit abgeschirmtem Kabel, wenn das Abschirmgeflecht mit dem Minuspol der Versorgungsspannung verbunden wird.

E Instrucciones para el montaje:

Fijar el módulo fuera de la superficie que se debe controlar por agua (en el sótano p.ej. arriba en la pared). Las líneas de alimentación hacia el suministro de corriente se conectan con una fuente de corriente, p.ej. con un bloque de alimentación de clavija 9 V. El bloque de alimentación debería ser estabilizado y tener un rendimiento mínimo de 100 mA.

Conectar los dos cables al módulo que llevan a los sensores de agua con 2 piezas metálicas desnudas y inoxidable. Eso pueden ser p.ej. 2 tornillos galvanizados (M4...M8). Montar las cabezas de tornillo allá donde se debe controlar la humedad. Los dos tornillos deben ser aislados uno de otro y montados con las cabezas de tornillo desnudas al sitio puesto en peligro por el agua. Si ahora ambas piezas metálicas (cabezas de tornillo) sumergen en el agua, el interruptor de agua conmuta: el relé incorporado conecta y el diodo „ON“ electroluminiscente se ilumina. Pues si 2 piezas metálicas montadas aislado (distancia aprox. 1...2 cm) del orden de las cabezas de tornillo (aprox. 6...10 mm) sumergen en el agua al mismo tiempo, el interruptor de agua conecta y desconecta solamente de nuevo cuando las cabezas metálicas no sumergen más en el agua.

Entonces en caso de contacto con agua se pueden activar por el relé incorporado avisadores de alarma acústicos (p.ej. bocinas) o se pueden conectar bombas por un relé auxiliar o desconectar otros aparatos.

Importante: Según la frecuencia de contacto con agua y la agresividad del agua, ambos electrodos de agua pueden eventualmente oxidar. Piezas metálicas galvanizadas que se limpian de vez en cuando, si necesario, son suficientes durante el servicio normal. Si los electrodos oxidan demasiado pronto por causa de agua demasiado agresiva (p.ej. abono líquido), se deben emplear electrodos con un recubrimiento de metal precioso inoxidante: p.ej. dorado o recubierto de platino (en caso de un líquido corrosivo, electrodos de titanio son también adecuados).

Uso previsto:

Sensor que da la „alarma“ por un contacto de relé cuando los hilos de sensor entran en contacto con agua.

Puesta en servicio:

Conectar la tensión de servicio de 9 V= después del montaje. El LED al módulo se ilumina y indica que el módulo está listo para el servicio. Vd. puede comprobar la disposición de servicio por tocar ambos electrodos de agua con 2 dedos mojados. Entonces el interruptor de agua reacciona.

Datos técnicos:

Tensión de servicio: una tensión continua de 9 V es ideal (máx. 12 V), (emplear solamente una fuente de alimentación estabilizada).

Absorción de corriente: "Dispuesto": < 10 mA. En caso de contacto con agua cuando el relé opera: < 90 mA respectivamente con 9 V.

Indicaciones LED: 1 LED para la indicación de disposición "POWER", 1 LED para la indicación "ON" cuando el relé conecta.

Conexiones: por cables libres al descubierta.

Dimensiones: sealing case aprox. 71 x 45 x 20 mm

Longitud del cable admisible hacia los sensores de agua: máx. 5 m con cable normal, máx. 100 m con cable apantallado si el trenzado de apantallamiento se conecta con el polo negativo de la tensión de alimentación.

F Instructions d'assemblage:

Le module est fixé en dehors de la surface qui doit être surveillée par l'eau (dans la cave p.ex. en haut du mur). Il faut raccorder les lignes électriques vers l'alimentation en courant avec une source de courant, p.ex. avec un bloc d'alimentation de fiche 9 V. Le bloc d'alimentation devrait être stabilisé et avoir une puissance minimale de 100 mA.

Il faut raccorder les deux câbles au module qui mènent aux palpeurs d'eau avec 2 pièces métalliques dénudées et antirouilles. Celles-ci peuvent être p.ex. 2 vis galvanisées (M4...M8). Montez les têtes de vis là où l'humidité doit être surveillée. Il faut que les vis soient isolées l'une de l'autre et montées avec les têtes de vis dénudées à l'endroit qui est en danger pour l'eau. Quand maintenant les deux pièces métalliques (têtes de vis) trempent dans l'eau, l'interrupteur d'eau commut: le relai incorporé connecte et la diode électroluminescente "ON" s'allume. Donc si 2 pièces métalliques montées isolément (distance env. 1...2 cm) de l'ordre des têtes de vis (env. 6...10 mm) trempent dans l'eau en même temps, l'interrupteur d'eau connecte. Il déconnecte seulement de nouveau quand les deux têtes de vis ne trempent plus dans l'eau.

Alors en cas de contact avec l'eau on peut activer avec le relai incorporé des avertisseurs d'alarme acoustiques (p.ex. klaxons) ou connecter des pompes par un relai auxiliaire ou déconnecter d'autres appareils.

Important: Selon la fréquence du contact avec l'eau et l'agressivité de l'eau, les deux électrodes d'eau peuvent éventuellement oxyder. Des pièces métalliques galvanisées qui sont essuyées (nettoyées) de temps en temps, si nécessaire, sont suffisantes pendant le service normal. Si les électrodes oxydent trop vite par suite de l'eau trop agressive (p.ex. purin), veuillez employer des électrodes avec une couche de métal précieux non-oxydante: p.ex. doré ou recouvert de platine (en cas d'un liquide très caustique, les électrodes de titane sont aussi convenables).

F Emploi conformément aux dispositions:

Palpeur qui donne „l'alarme“ par un contact du relais quand les fils de palpeur entrent en contact avec l'eau.

Mise en service:

La tension de service 9 V= est connectée après l'assemblage. La DEL au module s'allume et indique que le module est prêt à fonctionner. Vous pouvez contrôler l'ordre de marche par toucher les deux électrodes d'eau avec 2 doigts mouillés. Ensuite l'interrupteur d'eau réagit.

Données techniques:

Tension de service: une tension continue de 9 V est idéale (max. 12 V), (employer seulement un bloc d'alimentation stabilisé).

Consommation de courant: "Prêt": < 10 mA. En cas de contact avec l'eau quand le relais excite: < 90 mA chaque fois à 9 V.

Affichages DEL: 1 DEL pour l'indication de la disponibilité "POWER", 1 DEL pour l'indication "ON" quand le relais connecte.

Raccords: par des câbles sortis.

Dimensions: sealing case env. 71 x 45 x 20 mm

Longueur de câble admissible vers les palpeurs d'eau: max. 5 m avec du câble normal, max. 100 m avec du câble blindé si le treillis de blindage est raccordé avec le pôle négatif de la tension d'alimentation.

FIN Rakennusohje:

Moduuli sijoitetaan vesivalvottavan pinnan ulkopuolelle (kellarissa esim. ylös seinälle). Virran syöttöjohdot yhdistetään virtalähteeseen, esim. 9 V verkkolaitteeseen. Verkkolaitteen tulisi olla stabiloitu, ja sen tulee pystymään syöttämään vähintään 100 mA virran.

Moduulin kaksi johtoa, jotka vievät vesitunnistimiin yhdistetään kahteen kirrkaaseen, ruostumattomaan metalliosaan. Ne voivat esim. olla sinkittyjä ruuveja (M4...M8). Ruuvien kannat asennetaan kohtaan, jonka kosteutta tahdotaan valvoa. Kahden ruuvin tulee olla eristettyjä toisistaan ja niiden kirrkaat kannat veden vaarantamassa paikassa. Jos nyt molemmat metalliosta (ruuvinkannat) koskettavat vettä, vesikytkin laukeaa: sisäänrakennettu rele vetää "ON" ja "ON"-valodiode syttyy. Jos siis 2 toisistaan eristetyksi asennettua (etäisyys n. 1...2 cm) metalliosaa (n. 6...10 mm ruuvinkannat) samanaikaisesti osuvat veteen, vesikytkin kytkee. Kytkin (rele) päästää vasta, kun kaksi metallikappaletta eivät enää ole vedessä.

Sisäänrakennetulla releellä voidaan vesikosketuksen sattuessa kytkeä joko äänimerkkejä (esim. äänitorveja) tai apureleen kautta kytkeä pumppuja tai katkaista virta muista laitteista.

Tärkeää: Kaksi vesielektrodia voivat, riippuen vedessä oloajasta ja veden syövyttävyydestä mahdollisesti hapettua. Normaalkäyttöön kelpaavat sinkityt metalliosat, joita silloin tällöin, tarvittaessa pyyhitään (puhdistetaan). Jos elektrodit liian syövyttävän veden (esim. lantavesi) hapettuvat liian nopeasti, kannattaa käyttää ruostumattomalla jalometallilla pinnoitettuja elektrodeja: esim. kullatut tai platinapinnoitetut elektrodit (voimakkaasti syövyttävään nesteeseen sopivat myös titaanielektrodit)

Määräyksenmukainen käyttö:

Tunnistin, joka "hälyttää" relekoskettimen kautta, kun tunnistinjohdot koskettavat vettä.

Käyttöönotto:

Asennuksen jälkeen kytketään 9 V= käyttöjännite. Moduulissa oleva LED syttyy ja osoittaa, että moduuli on käyttövalmis. Voit kokeilla valmiuden, koskettamalla kahdella mörällä sormella kahta vesielektrodia. Tällöin vesikytkimen tulee kytkeä.

Tekniset tiedot:

Käyttöjännite: 9 V tasajännite on paras (maks. 12 V), (käytä vain stabiloitua verkkolaitetta).

Virrantarve: "Valmiudessa": < 10 mA. Vesikosketuksessa, releen vetäessä: < 90 mA kummatkin 9 V käyttöjännitteellä.

LED-merkkivalot: 1 LED valmiusnäyttöä varten "POWER", 1 LED vettä näyttöä varten "ON", releen vetäessä.

Liitännät: moduulista tuleviin johtoihin.

Mitat: sealing case n. 71 x 45 x 20 mm

Vesitunnistimiin menevien johtojen suurin sallittu pituus: maks. 5 m normalijohdolla, maks. 100 m suojatulla johdolla, suojavaipan ollessa kytkettyinä käyttöjännitteen miinusnapaan.

GB Assembly instructions:

The module is fastened outside the area which shall be monitored (in the cellar e.g. at the top of the wall). The leads towards the electrical power supply are connected with a power source, e.g. with a 9 V plug power supply. The power supply should be stabilised and have a minimum power of 100 mA.

Both cables at the module leading to the water sensors are connected with 2 bare rustproof metal parts. These can be e.g. 2 galvanized screws (M4...M8). The screw heads have to be mounted there where the humidity shall be monitored. Both screws must be insulated from each other and mounted with the bare screw heads at the spot endangered through water. If now both metal parts (screw heads) dip into water, the water switch connects: the built-in relay switches "ON" and the light-emitting diode "ON" lights up. So if 2 metal parts mounted in isolation (distance approx. 1...2 cm) being the size of screw heads (approx. 6...10 mm) dip into water at the same time, the water switch connects. It only switches off again, if both metal heads are no longer dipped into water.

Then either acoustic alarms (e.g. horns) can be activated or pumps may be switched on by means of a secondary relay or other devices may be switched off with the built-in relay in case of contact with water.

Important: Both water electrodes may possibly oxidise depending on the frequency of contact with water and the aggressiveness of water. Galvanized metal parts which are wiped (cleaned) from time to time, if required, are sufficient during normal operation. If the electrodes oxidise too quickly due to very aggressive water (e.g. liquid manure), please use electrodes with a non-oxidising precious metal coat: e.g. gold-plated or coated with platinum (in case of very corrosive liquids, electrodes of titanium are suitable, too).

Use as directed:

Sensor which gives „Alarm“ via a relay contact, if the sensor wires come into contact with water.

Setting into operation:

The 9 V= operating voltage is switched on after assembly. The LED at the module lights up and indicates that the module is ready for operation. You may check the readiness for service by touching both water electrodes with 2 wet fingers. The water electrodes then react.

Technical data:

Operating voltage: 9 V DC voltage are ideal (max. 12 V), (please do only employ a stabilised power supply).

Current consumption: "Ready": < 10 mA. In case of contact with water when the relay picks up: < 90 mA each with 9 V.

LED displays: 1 LED for the indication of readiness "POWER", 1 LED for the indication "ON", if the relay switches on.

Connections: via free cables.

Dimensions: sealing case approx. 71 x 45 x 20 mm

Approved cable length towards the water sensors: max. 5 m with normal cable, max. 100 m with shielded cable, if the shielding braid is connected with the negative pole of the distribution voltage.

NL Montage voorschriften:

Het moduul wordt buiten het wateroppervlak gemonteerd, bijvoorbeeld in de kelder, bovenin aan de muur. Als voeding moet u een gestabiliseerde 9 V= voeding gebruiken van minstens 100 mA.

De beide draden van het moduul, die als water voelers werken, worden met 2 blanke (geen roestige) draden aangesloten. Tip: 2 roestvaste schroeven (M4...M8) kunt u hiervoor al gebruiken. De schroeven worden zo geplaatst dat het functioneert, dus niet scheef, of te hoog / laag. Als het water stijgt en de schroeven vochtig worden, er contact gemaakt wordt. Hierna schakelt het relais in, en de led "ON" gaat op lichten. Als de 2 geïsoleerde en gemonteerde (afstand ca. 1...2 cm) metaal delen, met een afmeting van schroefkoppen (ca. 6...10 mm) gelijktijdig het water aanraken, schakelt de watermelder in, deze melder gaat pas weer uit als beide voelers geen water of vochtigheid meer voelen.

Met het ingebouwde relais, kan bij watercontact, de akoestische alarmmelder activeren (bijvoorbeeld claxonneren) of met behulp van een zwaarder relais kan een waterpomp of iets anders ingeschakeld worden.

Belangrijk: De beide water elektroden (stangen met de schroef er aan), kan afhankelijk van de vochtigheid of gebruik gaan oxideren (roesten). Als er roestvast materiaal is gebruikt, moet u dit toch af en toe gaan reinigen, en droog maken. Mocht water zeer agressief zijn (bijvoorbeeld gier), gebruik dan elektroden die verguld zijn of met platin geïmpregneerd is of titaan.

NL

Speciale toepassing:

Sensor, die bij het aanraken van vochtigheid / water een relais in schakelen en alarm geeft.

Ingebruikname:

Na de montage wordt de 9 V= voedingsspanning aangesloten. De led van het moduul licht op en geeft aan dat het gereed is. U kunt alles controleren door middel van 2 natte vingers beide voelers aan te raken, als het. Goed is schakelt het moduul in.

Technische gegevens:

Voedingsspanning: 9 V gelijkspanning max 12 V, alleen een gestabiliseerde netvoeding gebruiken.
Stroomopname: "gereed" < 10 mA. Bij aanraking van water, en het relais schakelt in: < 90 mA bij 9 V.

Led indicatie: 1 led voor "gereed", en 1 led voor "ON" als het relais inschakelt.

Aansluiting: aan de draden die buiten het moduul bevinden.

Afmeting: sealing case ca. 71 x 45 x 20 mm

Toegestane kabellengtes naar de voelers toe: Max. 5 meter met een normale draad, en max. 100 meter met een afgeschermd kabel, en dat de afscherming aan de van de voeding aangesloten is.

P

Instruções de montagem:

O modulo é fixado fora da área que é para vigiar a água (na cave por exp. em cima na parede). A linha adutora para o abastecimento de corrente é ligada com uma fonte de tensão, por exp. com uma ficha de equipamento de laimentação a partir da rede de 9 V. O equipamento de alimentação a partir da rede deve ser estabilizado e ter uma potência mínima de 100 mA.

Os dois cabos no modulo, que levão aos sensores de água, são ligados com dois cabos nus, peças metálicas que não enferrugem. Podem ser por exp. 2 galvanizados parafusos (M4...M8). As cabeças dos parafusos são montados onde a húmidade deve ser vigiada. Os dois parafusos devem ser isolados um do outro e com as nuas cabeças dos parafusos ser montados no lugar arriscado a água. Quando agora as duas peças metálicas (cabeça dos parafusos) mergulharem na água, liga o interruptor de água: o montado relé liga e o diodo luminoso "ON" brilha. Quando então 2 isoladas montadas (distância ca. 1...2 cm) peças metálicas do tamanho da cabeça de parafusos (ca. 6...10 mm) mergulharem na água ao mesmo tempo, liga o interruptor de água. Este desliga só então quando as duas cabeças dos parafusos não se encontram mergulhados na água.

Com o montado relé podem então em contacto com água ser activados acústicos avisadores de alarme (por exp. buzinar) ou sobre relé auxiliar podem ser ligados bombas ou serem desligados outros aparelhos.

Importante: Os dois eléctrodos da água podem possivelmente oxidar, conforme a frequência do tocar na água e a agressão da água. Em aviso normal é suficiente peças metálicas galvanizadas, que de vez em quando devem ser enxugadas (limpas) quando necessário. Quando os eléctrodos por causa de água muito agressiva (por exp. líquido que corre do estrume) oxidarem muito depressa, então deve usar eléctrodos com uma não oxidável cobertura de metal nobre: por exp. cobertura dourada ou com platina (em forte corrosivos líquidos são também adequados eléctrodos de titânio).

Uso conforme as disposições legais:

Sensor que em contacto com água, os cabos dos sensores sobre um relé de contacto dá "Alarme".

Colocação em funcionamento:

Depois da montagem é a tesão de serviço de 9 V= ligada. O LED no modulo brilha e indica que o modulo está pronto para entrar em funcionamento. Pode examinar o estado de prontidão para entrar em serviço, quando com os dedos molhados tocar nos dois eléctrodos de água. Então reage o interruptor de água.

Dados técnicos:

Tensão de serviço: ideal tensão contínua 9 V (máx. 12 V), (por favor só utilizar estabilizados equipamentos de alimentação a partir da rede).

Consumo de corrente: "Pronto": < 10 mA. Em contacto com água, quando o relé puxa: < 90 mA respectivamente em 9 V.

LED indicação: 1 LED para a indicação de prontidão "POWER", 1 LED para a indicação "ON", quando liga o relé.

Ligação: sobre dois cabos saídos por fora.

Medida: sealing case ca. 71 x 45 x 20 mm

Admitido comprimento dos cabos para os sensores de água: máx 5 m com cabo normal, máx 100 m com cabo blindado, quando o trançado de fios com o pólo negativo da tensão de alimentação é ligada.

RUS

Инструкция по монтажу:

Модуль необходимо прикрепить в сухом месте, неподалеку от места контроля уровня воды (напр. в подвале сверху на стене). После этого подключите к модулю постоянное напряжение питания 9 Вольт. Напр. стабилизированный сетевой источник питания мощностью не менее 100 мА.

Оба кабеля модуля для подключения датчиков уровня воды, необходимо соединить с двумя неизолированными, нержавеющими металлическими электродами. В качестве электродов могут послужить напр. два оцинкованных шурупа (M4...M8). Головки шурупов необходимо закрепить в таком месте, где происходит контроль уровня воды. Шурупы должны быть между собой электрически изолированы и прикреплены в месте контроля. Если уровень воды поднимется и оба шурупа окажутся под водой, включается датчик уровня воды: встроенное рэле включается и загорается светодиод "On" (Рэле включено). И так, если оба электрически изолированных между собой электрода (толщиной 6...10 мм) прикрепленные на расстоянии приблизительно 1...2 см между собой одновременно окажутся под водой, включается датчик уровня воды. И выключается он только тогда, если электроды больше не находятся в воде. И выключается он только тогда, если электроды больше не находятся в воде.

Посредством встроенного рэле можно при достижении определенного уровня воды активировать акустический сигнал (напр. гудок) или с помощью вспомогательного рэле включить насос или другие приборы.

Внимание: При очень частом соприкосновении с водой оба электрода могут окислиться. При нормальных условиях достаточно применить оцинкованные металлические электроды и время от времени их очищать. Если электроды из-за агрессивной воды (напр. фекальная жидкость) очень быстро окисляются, используйте тогда пожалуйста электроды с покрытием из нержавеющей материала, напр. покрытые золотом или платиной (для щелочных жидкостей можно использовать титановые электроды).

Инструкция по применению:

Модуль представляет собой сенсорный датчик, который после соприкосновения его сенсорных контактов с водой подает сигнал при помощи встроенного рэле.

Пуск в рабочий режим:

После монтажа нужно подключить к модулю постоянное рабочее напряжение 9 Вольт. Светодиод на модуле загорается и дает индикацию, что модуль готов к работе. Готовность к работе вы можете проверить следующим образом: мокрыми пальцами прикоснитесь к обоим электродам. Датчик уровня воды сразу реагирует.

Технические данные:

Идеальное постоянное рабочее напряжение 9 Вольт (макс. 12 Вольт), (пожалуйста применяйте только стабилизированный сетевой источник питания).

Потребление тока: При выключенном рэле: < 10 мА. При включенном реле после соприкосновения с водой: < 90 мА в обоих случаях при напряжении 9 Вольт.

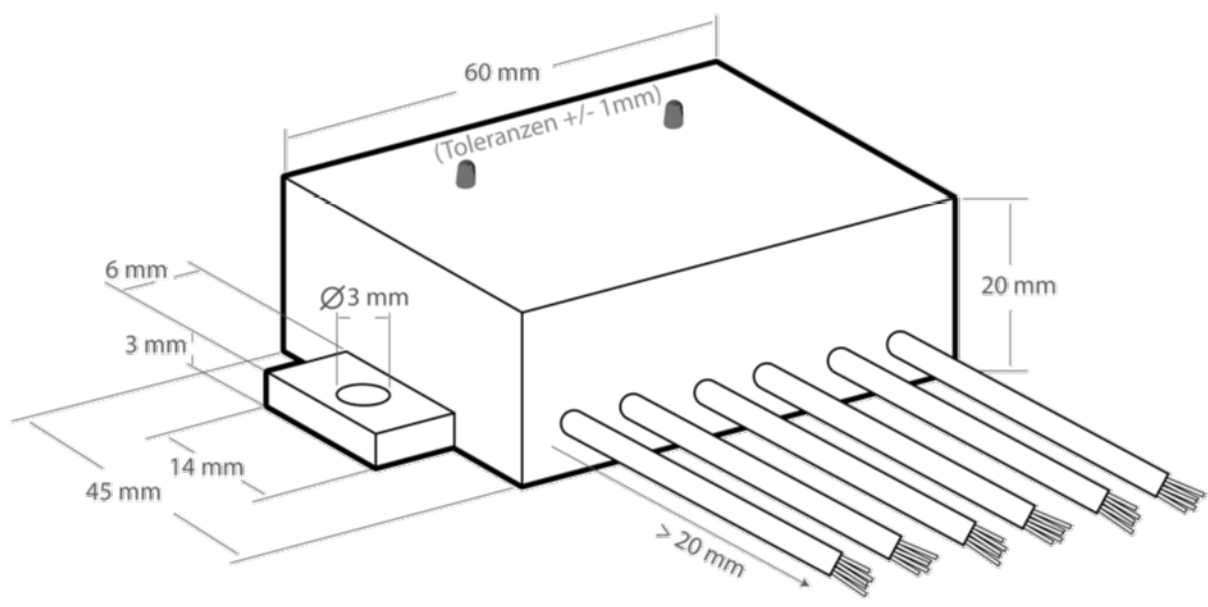
Индикация посредством светодиодов: „Power“ - светодиод для индикации готовности, „On“ - светодиод показывает, что рэле включено.

Подсоединение: посредством выведенных кабелей.

Габариты: sealing case приблизительно 71 x 45 x 20 мм

Допустимая длина кабеля для сенсора воды: Макс. 5 м нормального кабеля, или макс. 100 м экранированного кабеля, и если экранировка соединена с минусовым полюсом источника напряжения питания.

M158



Schematic M158

Anschlussbeispiel M158

Power Supply
9-12VDC=, >100mA
Netzteil
9-12VDC=, >100mA

Bulb/Lampe
12VDC=, 5Watt

Power Supply
12VDC=, >2,5A
Netzteil
12VDC=, >2,5A

Waterswitch M158

