

POWER CONTROL 600

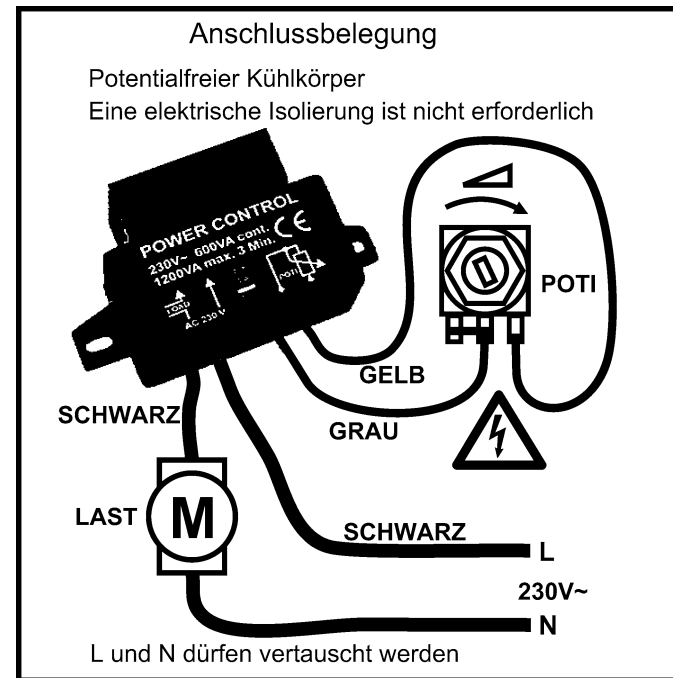
Best.-Nr. 19 13 31

Version 01/07

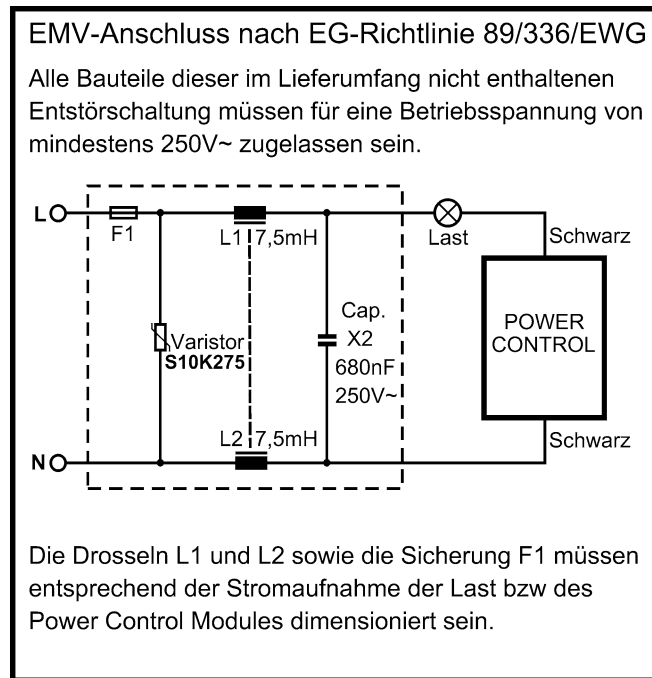


Anwendung: Dimmer und Drehzahlsteller für Glühlampen, Elektro-Heizungen sowie Kollektormotoren mit Kohleschleifer.
 Typische Anwendungen sind:
 - Ventilatoren
 - Staubsauger
 - Glühlampen-Dimmer
 - Bohrmaschinen
 - Haushaltsgeräte
 Nicht geeignet für Verbraucher mit eingebauter Elektronik (Netzteile, Verstärker, elektronische Bohrmaschinen), Leuchtstoff-, Quarz-, Energiesparlampen und Synchron-, Asynchron-, sowie Motoren mit Anlaufkondensator.
 Nennspannung: 230V~ +6% / -10% 50Hz
 Stellbereich: 0... 90%
 Einstellung: durch externes Potentiometer (im Lieferumfang)
 Hinweis: das Poti darf auf keiner elektrisch leitenden Fläche (Frontplatte) montiert werden!
 Belastbarkeit: Max. 1200VA für 3 Min. / 600VA unbegrenzt bei Ta 40°C
 Max.Tc +65°C
 Hinweis: auf ausreichende Belüftung der Einheit achten!
 Zulässige Umgebungstemperatur: -25°C bis +60°C
 (keine Betauung am Poti und den Anschlüssen zulässig)
 Abmessungen (B/T/H): 50 x 50 x 30 mm
 incl. Befestigungslaschen: 74 x 50 x 30 mm
 Anschlüsse: 4 x isolierte Cu-Litze, Länge jeweils ca. 20cm

Die Montage und der Anschluss der Einheit muß im stromlosen Zustand erfolgen. Nur eine Fachkraft, welche mit den einschlägigen Sicherheitsbestimmungen und Vorschriften vertraut ist, darf diese Tätigkeiten ausführen.



Note: Ta = Umgebungstemperatur
 Tc = Gehäuse- bzw. Kühlkörpertemperatur



Diese Bedienungsanleitung ist eine Publikation der Conrad Electronic SE, Klaus-Conrad-Straße 1, D-92240 Hirschau.
 Diese Bedienungsanleitung entspricht dem technischen Stand bei Drucklegung. Änderung in Technik und Ausstattung vorbehalten.
 © Copyright 2007 by Conrad Electronic SE. Printed in Germany.

POWER CONTROL 600

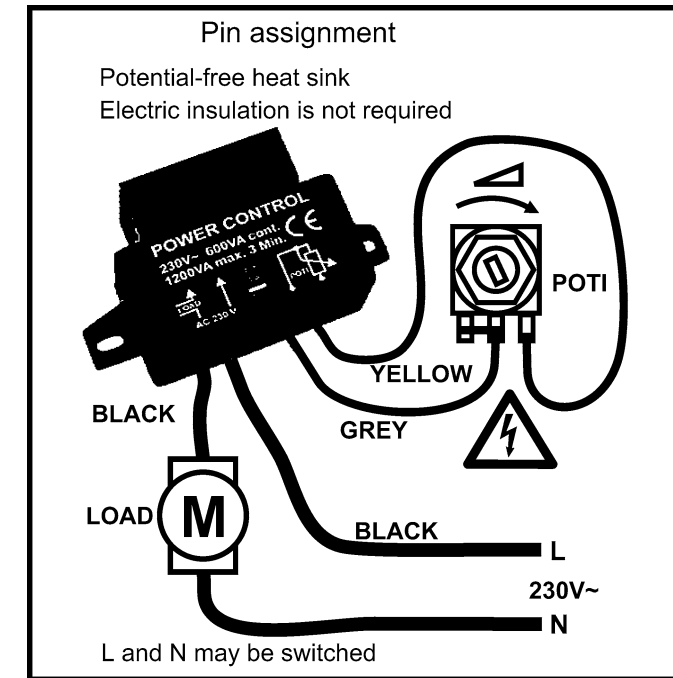
Item No. 19 13 31

Version 01/07

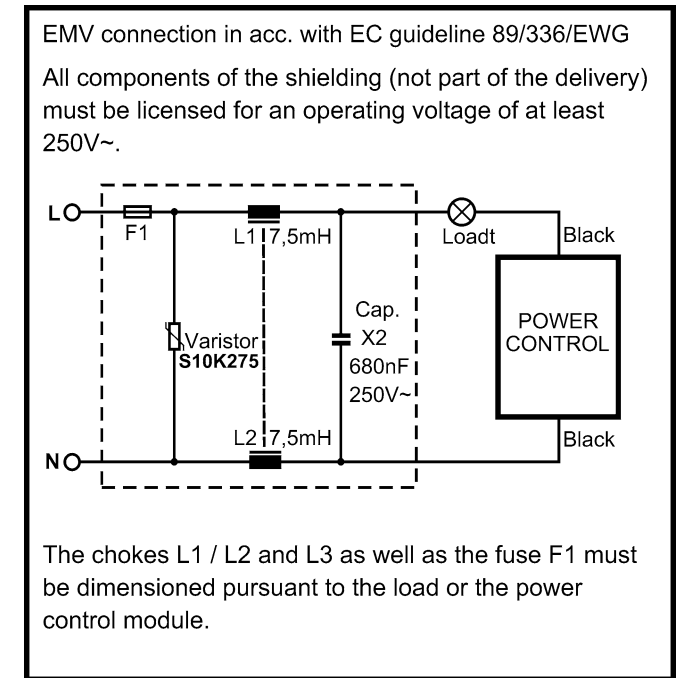


Application: Dimmer and rotation speed adjuster for light bulbs, electric radiators as well as collector engines with carbon slip.
 Typical applications are:
 - Ventilators
 - Vacuum cleaners
 - Light bulb dimmers
 - Power drills
 - Household appliances
 Not suited for consumers with integrated electronics (power units, amplifiers, electric drills), fluorescent tubes, quartz and low-energy lamps as well as synchronous, asynchronous motors and motors with starter capacitors.
 Nominal Voltage: 230V~ +6% / -10% 50Hz
 Adjustment range: 0... 90%
 Setting: through external potentiometer (included in the delivery)
 Notice: the poti may not be mounted on a conducting surface (front disk!)
 Load capacity: Max. 1200VA for 3 min. / 600VA unlimited at Ta 40°C
 Max.Tc +65°C
 Note: Ensure sufficient ventilation of the unit!
 Admissible ambient temperature: -25°C to +60°C
 (no condensation on the poti and the connections allowed!)
 Dimensions (W x D x H): 50 x 50 x 30 mm
 incl. attachment loops: 74 x 50 x 30 mm
 Connections: 4 x insulated copper strand, length approx. 20 cm each

The unit must be installed and connected while the power is turned off! Only experts familiar with the pertinent safety regulations and instructions may perform this work.



Note: Ta = ambient temperature
 Tc = casing or heat sink temperature



These operating instructions are published by Conrad Electronic SE, Klaus-Conrad-Straße 1, D-92240 Hirschau/Germany.
 The operating instructions reflect the current technical specifications at time of print. We reserve the right to change the technical or physical specifications.
 © Copyright 2007 by Conrad Electronic SE. Printed in Germany.

POWER CONTROL 600

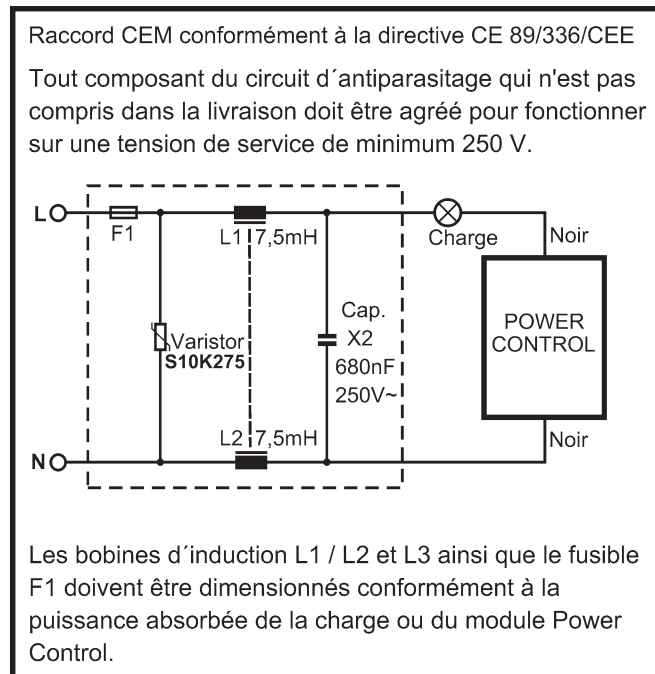
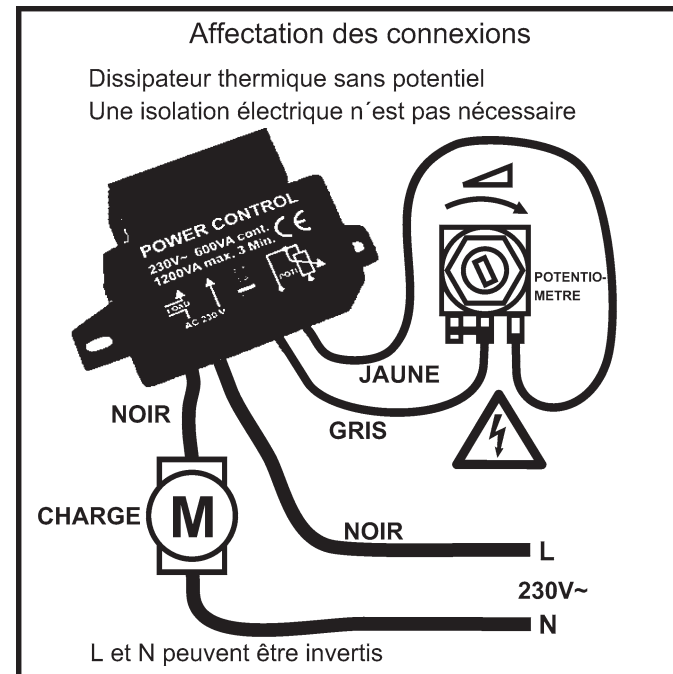
N° de commande 19 13 31

Version 01/07



- Application: Variateur et régulateur de vitesses pour lampes incandescentes, chauffages électriques et moteurs à collecteur avec frotteur en carbone.
- Applications typiques :
- ventilateurs,
 - aspirateurs,
 - variateurs pour lampes à incandescence,
 - perceuses,
 - appareils ménagers
- Ne convient pas aux consommateurs équipés d'électronique intégrée (blocs d'alimentation, amplificateurs, perceuses électronique), aux lampes fluorescentes, à quartz ou à économie d'énergie, ni aux moteurs synchrones, asynchrones et aux moteurs à condensateur de démarrage.
- Tension nominale: 230V~ +6% / -10% 50Hz
- Plage de réglage: 0... 90%
- Réglage: par un potentiomètre externe (compris dans la livraison)
 Remarque: Le potentiomètre ne doit en aucun cas être monté sur une surface électroconductrice (plaque avant) !
- Capacité de charge: Max. 1200VA pour 3 min / 600VA de façon illimitée à une Ta 40°C
 Max.Tc +65°C
 Remarque : Garantir une ventilation suffisante de l'unité !
- Température ambiante admise: -25°C à +60°C
 (une condensation du potentiomètre et des raccords n'est pas permise !)
- Dimensions (L x H x P): 50 x 50 x 30 mm
 y compris pattes de fixation: 74 x 50 x 30 mm
- Raccords: 4 torons de cuivre isolés, longueur d'environ 20 cm chacun

Monter et raccorder l'unité lorsque celle-ci est hors tension. Seul un technicien qualifié familiarisé avec les consignes de sécurité et les prescriptions spécifiques en vigueur est habilité à effectuer ces opérations.



CONRAD ELECTRONIC Cette notice est une publication de la société Conrad Electronic SE, Klaus-Conrad-Straße 1, D-92240 Hirschau/Allemagne.
 Cette notice est conforme à la réglementation en vigueur lors de l'impression.
 Sous réserve de modifications techniques et d'équipement.
 © Copyright 2007 par Conrad Electronic SE. Imprimé en Allemagne.

Note: Ta = température ambiante
 Tc = température du boîtier ou du dissipateur thermique

POWER CONTROL 600

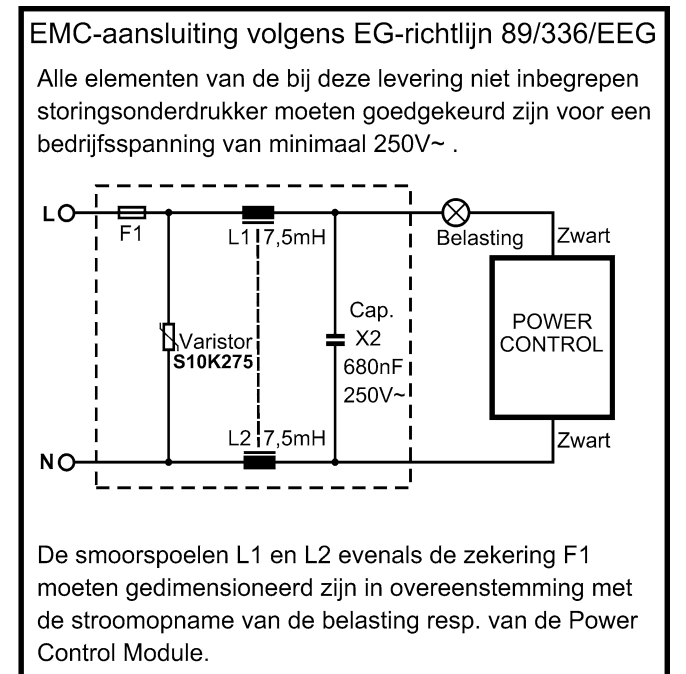
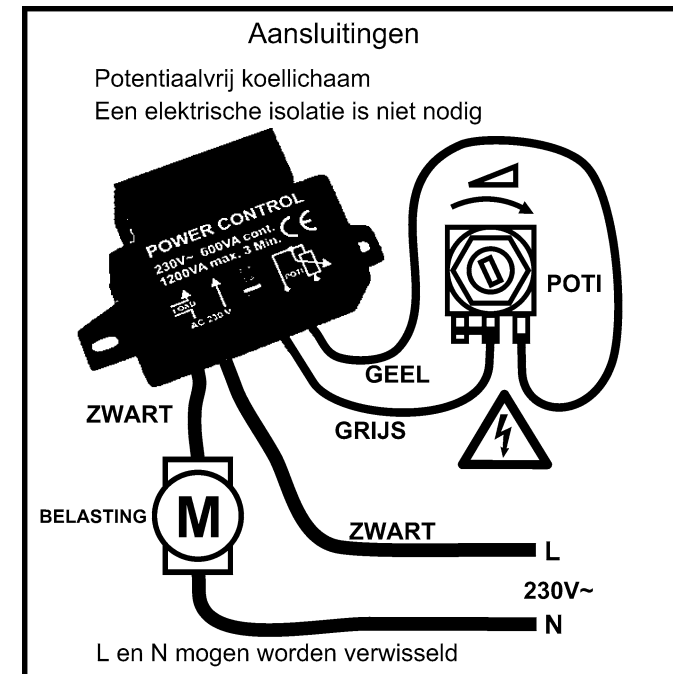
Bestnr. 19 13 31

Version 01/07



- Toepassing: dimmer en vermogensregelaar voor gloeilampen, elektrische verwarming, collectormotoren met koolborstels.
- Specifieke toepassingen zijn:
- Ventilatoren
 - Stofzuigers
 - Gloeilampdimmers
 - Boormachines
 - Huishoudelijke apparaten
- Niet geschikt voor verbruikers met ingebouwde elektronica (voedingseenheid, versterker, elektronische boormachine), tl-lampen, kwartslampen, spaarlampen en synchrone en asynchrone motoren evenals motoren met aanloopcondensator.
- Nominale spanning: 230V~ +6% / -10% 50Hz
- Regelbereik: 0... 90%
- Instelling: via externe potentiometer (bij levering inbegrepen)
 Let op: de potentiometer mag niet op elektrisch geleidende oppervlakken (frontplaat) worden gemonteerd!
- Belastbaarheid: max. 1200VA gedurende 3 min. / 600VA onbegrensd bij Ta 40°C
 max.Tc +65°C
 Let op: zorg voor voldoende ventilatie rondom het apparaat!
- Toegestane omgevingstemperatuur: -25°C tot +60°C
 (geen condensvorming toegestaan op potentiometer en aansluitingen)
- Afmetingen (b x d x h): 50 x 50 x 30 mm
- Incl. bevestigingsopeningen: 74 x 50 x 30 mm
- Aansluitingen: 4 x geïsoleerde Cu-kabels van elk ca. 20 cm

De montage en aansluiting van de eenheid moet in stroomloze toestand worden uitgevoerd. Alleen een elektromonteur, die vertrouwd is met de toepasselijke veiligheidsbepalingen en voorschriften, mag deze werkzaamheden uitvoeren.



CONRAD ELECTRONIC Deze gebruiksaanwijzing is een publicatie van Conrad Electronic SE, Klaus-Conrad-Straße 1, D-92240 Hirschau/Duitsland
 Deze gebruiksaanwijzing voldoet aan de technische eisen bij het ter perse gaan. Wijzigingen in techniek en uitrusting voorbehouden.
 © Copyright 2007 by Conrad Electronic Benelux B.V. Printed in Germany. *01-07/AK

Note: Ta = omgevingstemperatuur
 Tc = temperatuur van behuizing of koellichaam