

Das my7-Segment Add-On ist ein anschlussfertiges Erweiterungsmodul, welches direkt über die standardisierte Steckerleiste mit den myAVR Boards verbunden werden kann. Die Ansteuerung kann über ein myAVR Board oder über ein mySmartControl erfolgen. Die Erweiterung mit zusätzlichen Add-Ons aus der myAVR-Serie ist möglich. Jede 7-Segment-Anzeige kann jeweils die Ziffern 0-9 darstellen. Es gehören 6 Anzeigen zu diesem Add-On. Es ist robust und auf die myAVR-Serie abgestimmt.

The my7-segment add-on is an extension module which you can connect directly with the myAVR board via the multi-pin connector.

You can activate it via a myAVR board or via a mySmartControl. You can also expand the module with other add-ons from the myAVR series.

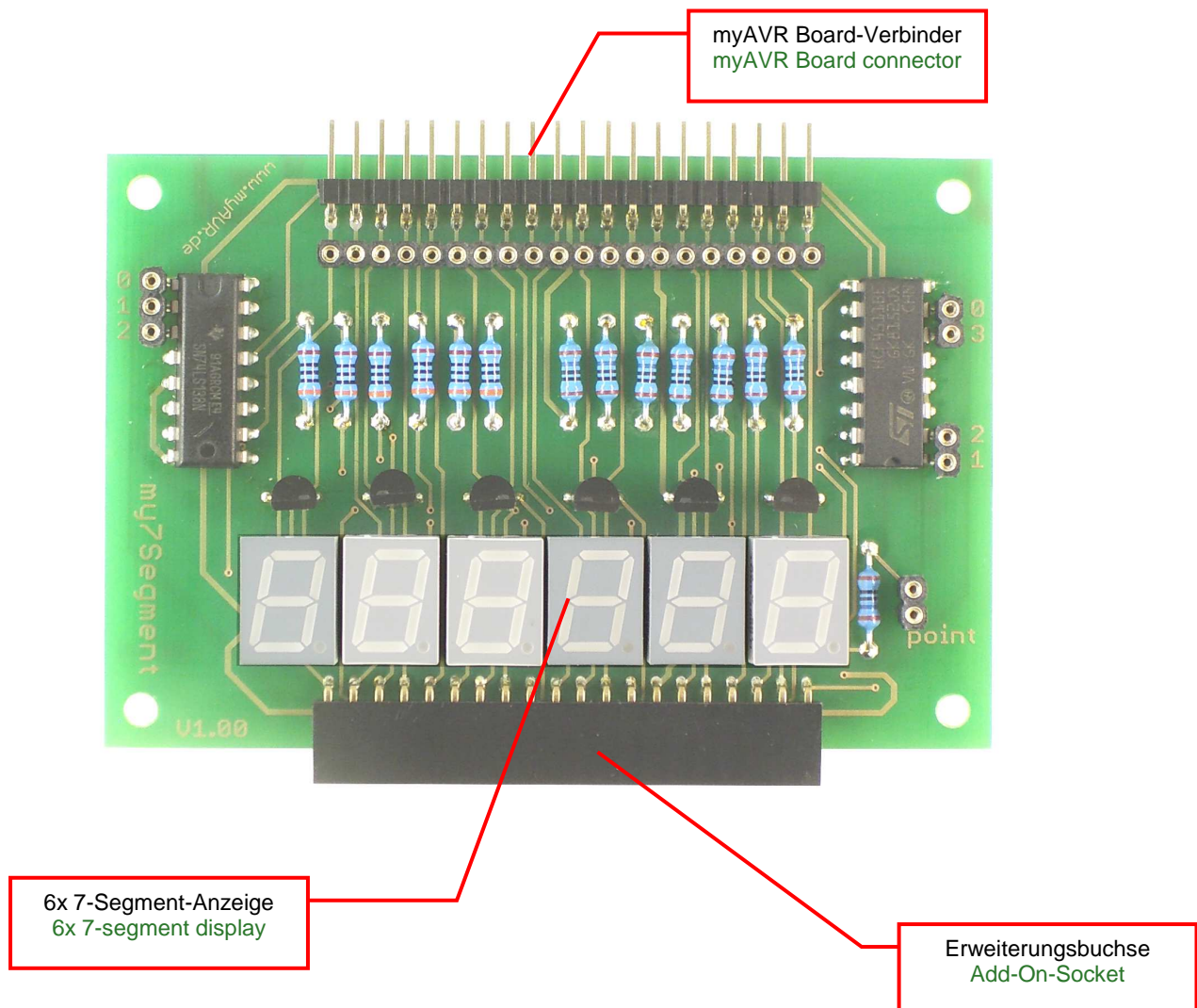
Every 7-segment display can display the numbers 0-9. This add-on has 6 7-segment displays. It is robust and aligned to the myAVR series.

Eigenschaften

- 6x 7-Segment-Anzeige
- Jede 7-Segment-Anzeige kann die Ziffern 0-9 darstellen
- Segmente sind einzeln ansteuerbar
- Freie Wahl der Verbindungen über die Sockelleisten mittels Patchkabel
- Steckerleiste für den Anschluss an ein myAVR Board
- Buchsenleiste für den Anschluss weiterer Module
- Leiterplatte gebohrt, verzinkt, Industriefertigung, robust, bedruckt

Properties

- 6x 7-segment display
- Every 7-segment add-on can display the numbers 0-9
- You can activate the segments separately
- Free choice of connections on the pin header male through patch cable
- multi-pin connector for the connection with a myAVR Board
- Female connector for the connection with other modules
- Printed circuit board pre-drilled, tin-plated, industrial production, solid, printed



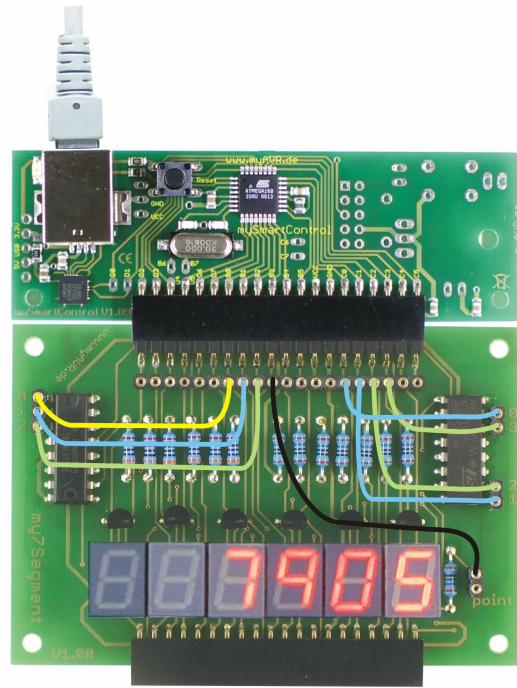
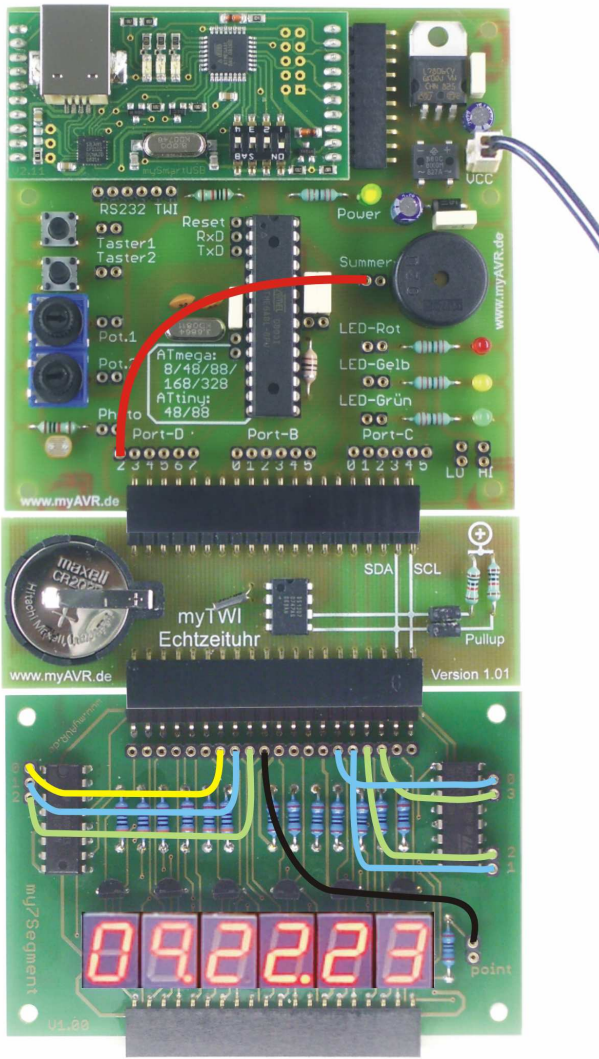


Abbildung / picture:

Anzeige der Uhrzeit auf my7-Segment Add-On, angesteuert über ein myAVR Board MK2 und ein Add-On myTWI Echtzeituhr
 Display the time on my7-Segment Add-On, controlled via a myAVR Board MK2 and a myTWI add-on real time clock.

Abbildung / picture:

Zähler mit mySmartControl
 Counter with mySmartControl

Hersteller / Producer

Laser & Co. Solutions GmbH · Promenadenring 8 · 02708 Löbau, Deutschland/Germany
 Internet: www.myAVR.de, www.myAVR.com Email: service@myavr.de

Die aktuellsten Dokumente zum my7-Segment Add-On finden Sie unter www.myAVR.de im Downloadbereich.
 The latest documents for the my7-Segment Add-On you can find at our homepage www.myAVR.com under „Download“.



Abbildungen können vom Inhalt abweichen. Änderungen im Sinne des technischen Fortschrittes behält sich der Hersteller vor.
 Images may vary from the content. The manufacturers retains changes in terms of technical advances.