



Zahlreiche AVR Controller im DIP Gehäuse verfügen über ein ISP Interface. Bedingt durch ihre unterschiedliche Bauweise erfordern sie für eine komfortable Programmierung spezifische IC-Sockel.

Mit dem universellen Programmierer myMultiProg erhalten Sie eine qualitativ hochwertige Lösung zur Programmierung einer Vielzahl dieser AVR Controller. Er steht für die LPT- und USB-Schnittstelle zur Verfügung, das Programmierinterface ist auf dem myMultiProg integriert. Trotz kompakter Abmaße sind sieben verschiedene Sockel für Classic AVR, Tiny AVR, Mega AVR und auch AVR's der neusten Baureihen auf dem Board integriert.

Die auf den myMultiProg-Versionen LPT und USB integrierten kompatiblen Programmertypen ermöglichen die Anwendung mit zahlreichen AVR Entwicklungswerkzeugen auf unterschiedlichen Betriebssystemen.

Eigenschaften

- Universelles Programmierboard für ATMEL Mikrocontroller im DIP-Gehäuse
- Verfügbar als LPT und USB Version
- Integrierter USB bzw. LPT-Programmer
- Kompatibles ISP Interface
 - LPT Variante: SP12
 - USB Variante: AVR910 und AVR911
- Leiterplatte gebohrt, verzinkt, Industriefertigung, robust, bedruckt

Most AVR controllers in DIP housing have an ISP interface, to program them elegantly. Due to different specifications they might use specific IC-sockets, however.

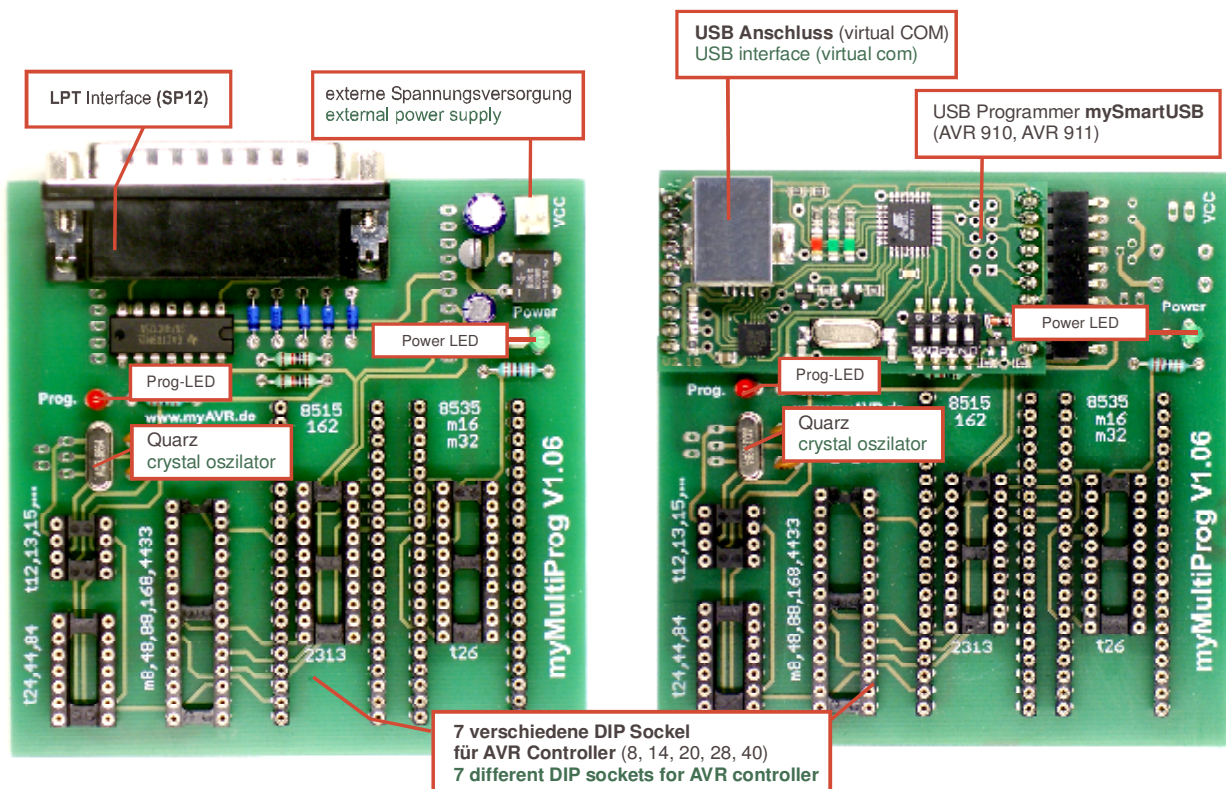
With the programmer myMultiProg you receive an universal and inexpensive high-quality product to program most AVR controllers in DIP-housing with an ISP interface.

myMultiProg is available with a LPT or an USB interface. The programming interface is integrated on myMultiProg already. In spite of the compact dimensions seven different sockets for Classic AVR, Tiny AVR, Mega AVR and also AVR's of the newest generation are integrated on the board.

The on myMultiProg integrated programmer types are conform to compatible standards. Therefore it can be used with numerous AVR development tools at different operating systems.

Properties

- Universal programming board for ATMEL microcontrollers in DIP-housing
- LPT and USB version
- Integrated USB or LPT-programmer
- Compatible ISP interface AVR910 and AVR911
 - LPT version SP12
 - USB version AVR910 and AVR 911
- Printed circuit board pre-drilled, tin-plated, industrial production, solid, printed



Anwendungsbeispiele mit myMultiProg LPT / examples for use with myMultiProg LPT

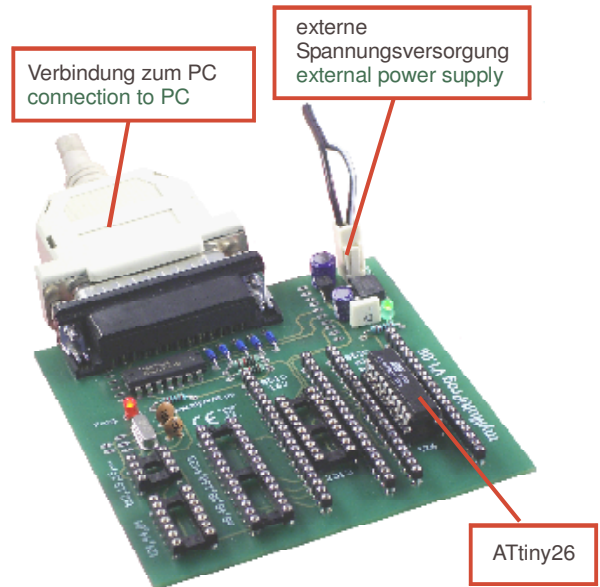
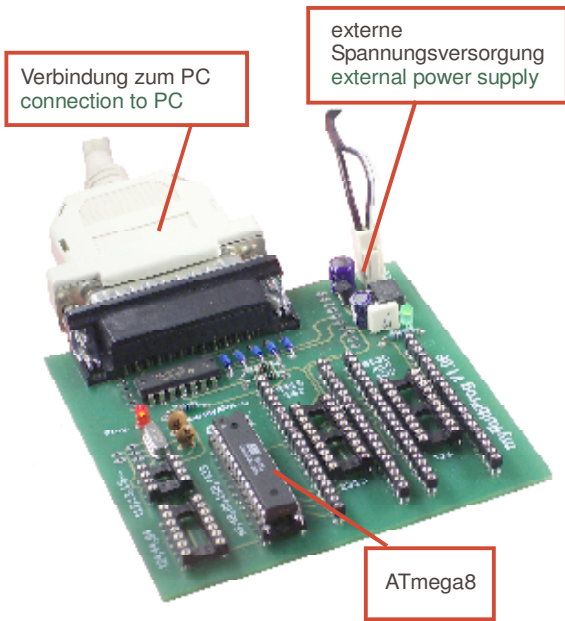


Abbildung / picture:
myMultiProg LPT mit ATmega8
myMultiProg LPT with ATmega8

Abbildung / picture:
myMultiProg LPT mit ATtiny26
myMultiProg LPT with ATtiny26

Anwendungsbeispiele mit myMultiProg USB / examples for use with myMultiProg USB

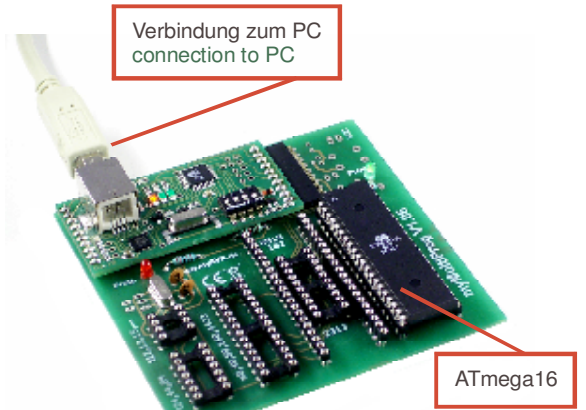
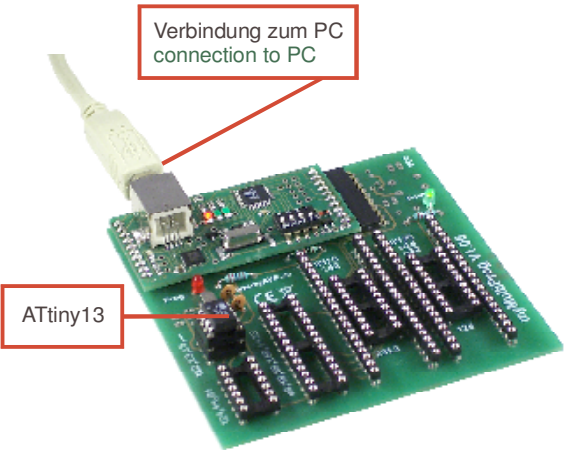


Abbildung / picture:
myMultiProg USB mit ATtiny13
myMultiProg USB with ATtiny13

Abbildung / picture:
myMultiProg USB mit ATmega16
myMultiProg USB with ATmega16

Hersteller / Producer

Laser & Co. Solutions GmbH · Promenadenring 8 · 02708 Löbau, Deutschland/Germany
Internet: www.myAVR.de , www.myAVR.com Email: hotline@myAVR.de