

E

**Detector infrarrojo**

Mediante este circuito es posible llevar a cabo tests de funcionamiento con telemandos por infrarrojo, como las que se aplican con televisores y aparatos de video etc. Siempre y cuando radien en el sensor especial rayos infrarrojos, se ilumina un diodo luminoso e indica con ello, que el telemando a infrarrojo funciona. La tensión de servicio es: 9 V=. Como accesorios sírvanse pedir nuestro kit "B197 tarjeta de relé". Este se conectará con el detector infrarrojo y será posible realizar conexiones a través del contacto de relé de cargas hasta 3 A.

F

**Détecteur infra-rouges**

Avec ce montage on peut vérifier le fonctionnement de commandes à infra-rouges utilisées pour les appareils télé ou vidéo. Si des rayons infra-rouges tombent sur le senseur, le led brille et indique ainsi que la commande infra-rouges en entrain d'émettre. Alimentation: 9 V=. Comme accessoire on peut se procurer notre kit "B197 carte-relais". Si on la relie au détecteur infra-rouges on pourra commander des charges jusqu'à 3 A via un contact-relais.

FIN

**Infrapuna-ilmaisin**

Tällä kytkennällä voidaan tarkistaa infrapuna kaukoohjainten, kuten TV- ja videokaukosäätimien yms., toiminta. Kun erikoistunnistimeen lankeaa infrapuna säteilyä syttyy LED ja osoittaa näin että kaukosäädin lähettää infrapunavaloa. Käyttöjännite 9 V=. Lisävarusteena on saatavana rakennussarjamme "B197 Relekiti". Kun tämä liitetään infrapunailmaisimeen voidaan relekoskettimen kautta kytkää kuormia aina 3 A asti.

NL

**Infrarooddetector**

Met deze schakeling kunnen infraroodsturingen, zoals deze voor televisie- en videoapparaten enz. gebruikt worden, op functie getest worden. Wanneer infraroodstralen op de speciale sensor vallen, licht een LED op en toont daarmee aan, dat de infraroodsturing aanwezig is. Bedrijfsspanning: 9 V=. Als toebehoor is onze bouwset "B197 Relaiskaart" verkrijgbaar. Deze wordt met de infrarooddetector verbonden en er kunnen dan via het relaiscontact belastingen tot 3 A geschakeld worden.

P

**Detector de infravermelhos**

Com a ajuda deste detector, é possível levar a cabo testes de funcionalidade de infravermelhos de controlos remotos, utilizados em aparelhos de TV e vídeo. Sempre que existe a irradiação de raios de infravermelhos no sensor, o led acenderá para indicar que o controlo remoto está a funcionar. Tensão de funcionamento: 9 V=. Como acessório está disponível o Kit "B197 Relay Card", o qual pode ser ligado com o detector de infravermelhos, sendo assim possível comutar entre as cargas de contacto do relé até 3 A.

RUS

**Инфракрасный детектор**

Предложенная схема предназначена для функционального контроля приборов инфракрасного дистанционного управления, используемых напр. для телевизионных и видео аппаратов. В случае, когда на специальный сенсор попадет инфракрасный сигнал, загорается светодиод и сигнализирует, что дистанционное управление передает сигнал. Рабочее напряжение: 9 Вольт= (постоянное напряжение). В виде дополнительных принадлежностей можно получить наш монтажный набор "B 197 Relaiskarte" (B 197 вставная плата с реле). Плату можно соединить с инфракрасным детектором и следовательно схему детектора загружать с помощью реле нагрузкой до 3 А.

667 501

Passendes Gehäuse / Fitting case: Kemo G027  
http://www.kemo-electronic.eu  
P/Bausätze/B195/Beschreibung/B195-08-0180P/KV004

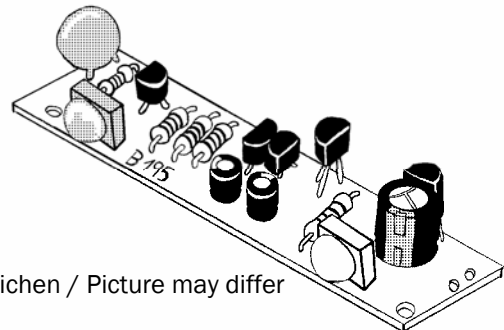
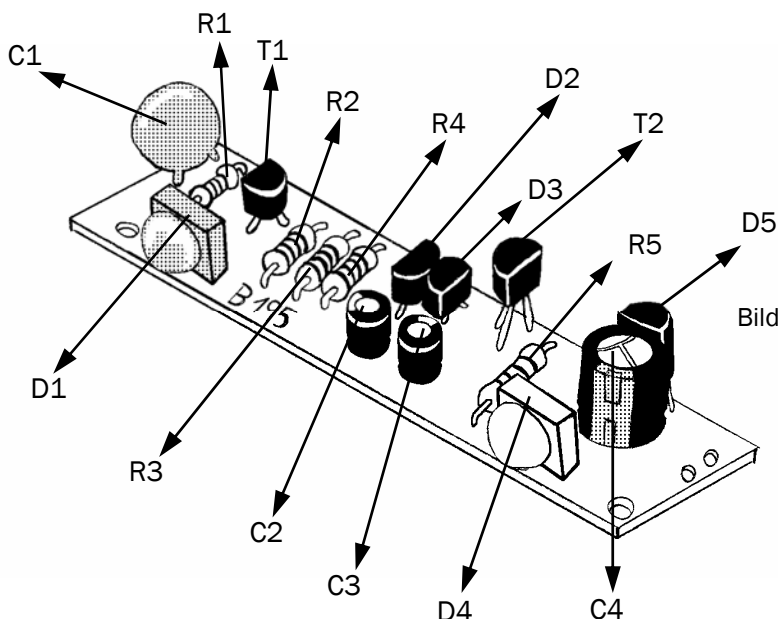


Bild kann abweichen / Picture may differ

**D / Wichtig:** Bitte beachten Sie die extra beiliegenden "Allgemeingültigen Hinweise" in der Drucksache Nr. M1003. Diese enthält wichtige Hinweise der Inbetriebnahme und den wichtigen Sicherheitshinweisen! Diese Drucksache ist Bestandteil der Beschreibung und muss vor dem Aufbau sorgfältig gelesen werden.

**E / Importante:** Observar las "Indicaciones generales" en el impreso no. M1003 que se incluyen además. ¡Ellas contienen informaciones importantes la puesta en servicio y las instrucciones de seguridad importantes! ¡Este impreso es una parte integrante de la descripción y se debe leer con esmero antes del montaje!

**F / Important:** Veuillez observer les « Renseignements généraux » dans l'imprimé no. M1003 ci-inclus. Ceci contient des informations importantes la mise en marche et les indications de sécurité importantes! Cet imprimé est un élément défini de la description et il faut le lire attentivement avant l'ensemble!

**FIN / Tärkeää:** Ota huomioon erillisenä liitteenä olevat "Yleispätevät ohjeet" painotuotteessa nro M1003. Nämä ohjeet sisältävät tärkeitä tietoja käyttöönotosta ja tärkeät turvaohjeet! Tämä painotuote kuuluu ohjeeseen ja se tulee lukea huolellisesti ennen sarjan kokoamista!

**GB / Important:** Please pay attention to the "General Information" in the printed matter no. M1003 attached in addition. This contains important information starting and the important safety instructions! This printed matter is part of the product description and must be read carefully before assembling!

**NL / Belangrijk:** Belangrijk is de extra bijlage van "Algemene toepassingen" onder nr. M1003. Deze geeft belangrijke tips voor het monteren het ingebruik nemen en de veiligheids voorschriften. Deze pagina is een onderdeel van de beschrijving en moet voor het bouwen zorgvuldig gelezen worden.

**P / Importante:** Por favor tomar atenção com o extra "Indicações gerais válidas" o junto impresso M1003. Este contém importantes indicações a colocação em funcionamento e importantes indicações de segurança! Este impresso é um elemento da descrição que deve cuidadosamente ler antes da montagem!

**RUS / Важное примечание:** Пожалуйста обратите внимание на отдельно приложенные «Общедействующие инструкции» в описании Но. М1003. Это описание содержит важные инструкции введения в эксплуатацию, и важные замечания по безопасности. Этот документ является основной частью описания по монтажу и должен быть тщательно прочитан до начала работы!

**Entsorgung:**  
Wenn das Gerät entsorgt werden soll, dann dürfen diese nicht in den Hausmüll geworfen werden. Diese müssen dann an Sammelstellen wo auch Fernsehgeräte, Computer usw. abgegeben werden, entsorgt werden (bitte erkundigen Sie sich in Ihrem Gemeindebüro oder in der Stadtverwaltung nach diese Elektronik-Müll-Sammelstellen).  
**Disposal:**  
This device may not be disposed of with the household waste. It has to be delivered to collecting points where television sets, computers, etc. are collected and disposed of (please ask your local authority or municipal authorities for these collecting points for electronic waste).



#### **D** Aufbauanweisung:

Die Platine wird gemäß Stückliste, Bestückungsplan und den Hinweisen im beiliegenden Heft „Allgemeingültige Hinweise für Bausätze“ bestückt und verlötet. Zum Betrieb eignet sich gut eine kleine 9 V Blockbatterie. Wenn Sie das von uns empfohlene Gehäuse verwenden, dann bohren Sie für die LED und die Fotodiode jeweils ein 5 mm Loch in die entsprechende Stelle im Gehäuse. Um das Gerät auszuschalten, kann noch ein Schalter in die Batteriezuleitung gelegt werden (Schalter gehört nicht zum Lieferumfang).

#### Schaltungsbeschreibung:

Das Infrarot-Signal aus der zu prüfenden Fernbedienung trifft auf die Empfänger-Fotodiode. Das Signal der Fotodiode wird in der ersten Transistorstufe verstärkt und dann mit den beiden Dioden gleichgerichtet und in der Spannung verdoppelt. Dieses Gleichstromsignal aus den Dioden trifft dann auf den Endstufen-Transistor, der eine Leuchtdiode ansteuert und aufleuchten (aufblincken) lässt.

#### Bestimmungsgemäße Verwendung:

Funktionsprüfung für Infrarot-Fernbedienungen, Infrarot-Sendern von Lichtschranken, Infrarot-Daten-Übertragungssystemen usw.

#### Inbetriebnahme:

Wenn alles richtig verlötet ist und die 9 V Batteriespannung angelegt ist, ist das Gerät betriebsbereit. Wenn Sie jetzt eine Infrarot-Fernbedienung oder ähnliches vor die Fotodiode halten, dann leuchtet oder blinkt die Leuchtdiode auf und zeigt damit an, dass die Infrarot-Fernbedienung arbeitet. Falls zu starkes Fremdlicht auf die Fotodiode fällt und diese auch ohne eine Infrarot-Fernbedienung mit der LED leuchtet, dann muss ein ca. 3 cm langes, ca. 10 mm dickes schwarzes Rohr (aus Pappe oder Kunststoff) vor die Fotodiode geklebt werden. Dadurch wird verhindert, dass seitlich Fremdlicht auf die Fotodiode fällt und es kann nur Infrarotlicht von vorn durch das Rohr auf die Fotodiode fallen.

#### Technische Daten:

Betriebsspannung: 9 V= (8...12 V)

Stromaufnahme ohne Signal: < 200 µA

Stromaufnahme mit Signal von einer Fernbedienung: ca. 2...15 mA

Reichweite zwischen Fernbedienung und Infrarot-Detektor: ca. 2...10 cm, je nach Fernbedienung

Funktionsanzeige: über eine Leuchtdiode

Platinenmaße: ca. 17 x 58 mm

#### **E** Instrucciones de montaje:

Dotar y soldar la placa según la lista de componentes, el plan para dotar y las instrucciones del folleto adjunto "Instrucciones generales para kits". Una pequeña batería monobloc 9 V es muy adecuada para el servicio. Si Vd. emplea la caja recomendada por nosotros, taladrar un agujero de 5 mm respectivamente para el LED y el fotodiodo en el sitio correspondiente en la caja. Para desconectar el aparato, Vd. puede todavía poner un interruptor en la línea de alimentación de la batería (el interruptor no pertenece al volumen de suministro).

#### Descripción de circuito:

La señal infrarroja del mando a distancia que se debe comprobar incide el fotodiodo receptor. La señal del fotodiodo se amplifica en la primera etapa de transistor, se rectifica entonces con ambos diodos y se dobla la tensión. Después esta señal de corriente continua de los diodos incide el transistor de etapa final que manda y hace destellar (parpadear) un diodo luminiscente.

#### Uso previsto:

Prueba funcional para mandos a distancia infrarrojos, emisores infrarrojos de barreras de luz, sistemas infrarrojos de transmisión de datos, etc.

#### Puesta en servicio:

El aparato está listo para el servicio si todo se ha soldado correctamente y se ha aplicado la tensión de la batería de 9 V. Si ahora, Vd. pone un mando a distancia infrarrojo o semejante delante del fotodiodo, el diodo luminiscente luce o parpadea y indica de esta manera que el mando a distancia infrarrojo está trabajando. Si luz extraña demasiado fuerte cae sobre el fotodiodo y eso luce con el LED aun sin mando a distancia infrarrojo, Vd. debe pegar un tubo negro (de cartón o de plástico), aprox. 3 cm de largo y 10 mm de espesor, delante del fotodiodo. Eso impide que luz extraña incide al fotodiodo del lado y solamente luz infrarroja puede caer de frente sobre el fotodiodo por el tubo.

#### Datos técnicos:

Tensión de servicio: 9 V= (8...12 V)

Absorción de corriente sin señal: < 200 µA

Absorción de corriente con señal de un mando a distancia: aprox. 2...15 mA

Alcance entre el mando a distancia y el detector infrarrojo: aprox. 2...10 cm, según el mando a distancia

Indicación de función: por un diodo luminiscente

Tamaño de la placa: aprox. 17 x 58 mm

#### **F** Instructions d'assemblage:

Équipez et brasez la plaquette selon la nomenclature, le plan à équiper et les instructions du cahier ci-joint „Instructions générales pour kits“. Une petite batterie monobloc 9 V est très bonne pour le service. Si vous employez le boîtier recommandé par nous, il faut percer chaque fois un trou de 5 mm pour la DEL et la photodiode dans l'endroit correspondant au boîtier. On peut encore placer un interrupteur dans la conduite d'amenée de la batterie pour débrancher l'appareil (l'interrupteur n'appartient pas au volume de livraison).

#### Description du montage:

Le signal infrarouge de la télécommande qui doit être examinée tombe sur la photodiode récepteur. Le signal de la photodiode est amplifié dans le premier étage de transistor, ensuite redressé avec les deux diodes et doublé de tension. Puis ce signal de courant continu des diodes tombe sur le transistor d'étage final qui commande et fait allumer (clignoter) une diode électroluminescente.

#### Emploi conformément aux dispositions:

Essai de fonctionnement pour les télécommandes à infrarouge, émetteurs aux rayons infrarouges de barrages photoélectriques, systèmes de liaison de données à rayons infrarouges, etc.

#### Mise en service:

L'appareil est en ordre de marche si tout était brasé correctement et la tension de batterie de 9 V est appliquée. Si maintenant vous tenez la télécommande infrarouge ou quelque chose semblable devant la photodiode, la diode électroluminescente s'allume ou clignote et indique avec cela que la télécommande infrarouge fonctionne. Si de la lumière étrangère trop forte tombe sur la photodiode et celle-ci s'allume avec la DEL même sans télécommande infrarouge, il faut coller un tube noir (de carton ou matière plastique) d'env. 3 cm de longueur et env. 10 mm d'épaisseur devant la photodiode. Ceci empêche que de la lumière étrangère puisse tomber latéralement sur la photodiode et seulement de la lumière infrarouge puisse tomber sur la photodiode par-devant à travers du tube.

#### Données techniques:

Tension de service: 9 V= (8...12 V)

Consommation de courant sans signal: < 200 µA

Consommation de courant avec signal d'une télécommande: env. 2...15 mA

Rayon d'action entre la télécommande et le détecteur infrarouge: env. 2...10 cm, selon la télécommande

Affichage de fonctionnement: par une diode électroluminescente

Mesures de la plaquette: env. 17 x 58 mm

### **FIN** Rakennusohje:

Piirilevy kalustetaan ja juotetaan osaluettelon, kalustuskuvaan ja oheen liitetyn vihkosen "Yleispäteviä ohjeita Kemo-rakennussarjoille" mukaan. Virtalähteeksi sopii hyvin pieni 9 V levyparisto. Jos käytät suosittelemamme koteloa, tulee sinun porata LEDille ja fotodiodille kummallekin 5 mm reikä koteloon oikeaan kohtaan. Laitteen poiskytkemiseksi, voidaan vielä liittää kytkin pariston liitosjohtoon (kytkin ei kuulu toimitukseen).

#### Kytkenäselustus:

Testattavan kaukosäätimen infrapunasignaali osuu vastaanottavaan fotodiodiin. Fotodiodin signaali vahvistetaan ensimmäisessä transistoriasteessa, jonka jälkeen se tasasuunnataan ja jännite kaksinkertaistaan kahdella diodilla. Diodeista tuleva tasajännitesignaali ohjaa sitten päätetransistoria, joka syyttää LEDin (vilkkuu).

#### Määräyksenmukainen käyttö:

Infrapuna-kaukosäätimien, valoveräjäin infrapuna-lähettimien, infrapuna-tiedonsiirtojärjestelmien yms. toiminnan tarkistus.

#### Käyttöönotto:

Jos kaikki on oikein juotettu ja 9 V paristojännite on liitetty, laite on käyttövalmis. Kun nyt pidät infrapuna-kaukosäätimen tai vastaavan fotodiodin edessä, sytty tai vilkkuu LED, ja osoittaa siten, että infrapuna-kaukosäädin toimii. Jos fotodiodiin lankeaa liian voimakas valo niin, että laitteen LED sytty ilman infrapuna-valoa, tulee fotodiodin eteen liimata n. 3 cm pitkä ja 10 mm halkaisijaltaan oleva musta putki (pahvia tai muovia). Putki estää hajavalon pääsyn sivusta fotodiodiin, ja se reagoi ainoastaan suoraan edestä, putken läpi tulevaan ja fotodiodiin osuvaan infrapuna-valoon.

#### Tekniset tiedot:

Käyttöjännite: 9 V= (8...12 V)

Virrantarve ilman signaalia: < 200 µA

Virrantarve, kun kaukosäätimen signaali osuu fotodiodiin: n. 2...15 mA

Kaukosäätimen ja infrapuna-aikaattorin kantomatka: n. 2...10 cm (säädettävissä)

Toimintaosoitus: LEDillä

Piirilevyn mitat: n. 17 x 58 mm

### **GB** Assembly instructions:

The board has to be assembled and soldered according to the parts list, assembly plan and instructions of the enclosed leaflet "General Instructions for Kits". A small 9 V compound battery is well suitable for operation. When using the case recommended by us, drill a 5 mm hole each for the LED and photodiode in the corresponding place in the case. A switch may be laid in the battery supply line to switch off the device (switch does not belong to the scope of delivery).

#### Circuit description:

The infrared signal from the remote control to be tested impinges on the receiver photodiode. The signal of the photodiode is amplified in the first transistor stage, then rectified with both diodes and the voltage is doubled. Afterwards this direct current signal from the diodes impinges on the power amplifier transistor which triggers and makes a light-emitting diode light up (flash).

#### Use as directed:

Functional test for infrared remote controls, infrared transmitters of light barriers, infrared data transmission systems, etc.

#### Setting into operation:

The device is ready for operation if everything has been soldered correctly and the 9 V battery voltage has been fed. When holding an infrared remote control or the like in front of the photodiode now, the light-emitting diode lights up or flashes and indicates with it that the infrared remote control is working. If too strong external light falls on the photodiode and it even lights up with the LED without any infrared-remote control, it will be necessary to stick an approx. 3 cm long and 10 mm thick black tube (made of cardboard or plastic) in front of the photodiode. This prevents that external light falls laterally on the photodiode and infrared light may only fall on the photodiode through the tube from the front.

#### Technical data:

Operating voltage: 9 V= (8...12 V)

Current consumption without signal: < 200 µA

Current consumption with signal from a remote control: approx. 2...15 mA

Range between remote control and infrared detector: approx. 2...10 cm, depending on the remote control

Function display: via a light-emitting diode

Size of board: approx. 17 x 58 mm

### **NL** Montage tips:

De onderdelen worden volgens de onderdelenlijst en schema en bijgevoegd boekje "algemene toepassingen voor bouwpakken" gemonteerd. Als voeding kunt u een kleine 9 V blokbatterij gebruiken. Als u ons aanbevolen behuizing gebruikt, dan moet u nog twee gaten van 5 mm boren voor de led en de fotodiode. Om het apparaat aan / uit te zetten kunt u nog een schakelaar monteren, deze wordt aangesloten in de + leiding (rode draad van de batterij), schakelaar zit niet bij het bouwpakket deze moet apart gekocht worden.

#### Schema beschrijving:

Het infrarood signaal gaat uit de afstandsbediening en komt op de ontvanger (fotodiode). Dit signaal op de fotodiode wordt door de eerste transistor versterkt, dan door beide diode's gelijkgericht en in de spanning verdubbeld. Dit gelijkstroom signaal uit de diode's gaat naar de eind transistoren, die de led laat knippen.

#### Speciale toepassing:

Het testen van IR- afstandsbedieningen, IR lichtstraal voor lichtsluisen, IR data overbrengsysteem etc.

#### Ingebruikname:

Als alles goed gemonteerd en geïsoleerd is kan de 9 V batterij aangesloten worden. Als u nu een IR afstandsbediening op de fotodiode richt, dan licht de led op of deze gaat knippen, daarmee kunt u zien dat de IR afstandsbediening goed werkt. Mocht de led al oplichten zonder dat de IR afstandsbediening op de fotodiode gericht is, dan moet u een ca. 3 cm lang en ca. 10 mm zwart buisje / kokertje (van papier of kunststof) voor de fotodiode monteren. Hiermee wordt voorkomen dat "vals" licht op de fotodiode komt, en kan alleen de IR lichtstraal van de afstandsbediening op de fotodiode komen.

#### Technische gegevens:

Voedingsspanning: 9 V= (8...12 V=)

Stroomopname zonder signaal: < 200 µA

Stroomopname met signaal van een afstandsbediening: ca. 2...15 mA

Afstand tussen afstandsbediening en IR detector: ca. 2...10 cm, afhankelijk van afstandsbediening

Functie gebruik: zichtbaar door de led

Printplaat afmeting: ca. 17 x 58 mm

**P** Instruções de montagem:

A placa deve ser montada e soldada, de acordo com a lista de componentes e com o pampfleto de instruções "Indicações gerais válidas". Uma bateria pequena de 9 V é bastante útil para o funcionamento. Quando utiliza a caixa por nós recomendada, faça um orifício com cerca de 5 mm, para cada Led e fotodiodo, no sítio correspondente na caixa. Para desligar o aparelho, pode contudo colocar um interruptor, na linha de alimentação da bateria (o interruptor não faz parte das peças fornecidas).

Descrição do circuito:

O sinal de infravermelhos do comando á distância, deve de ser testado, para comprovar se incide no fotodiodo receptor. O sinal do fotodiodo é amplificado na primeira fase do transistor, depois rectificado, com ambos os diodos e a tensão é duplicada. Depois o sinal de corrente dos diodos incide no transistor na fase final, o qual acciona e faz acender o diodo emissor de luz (que pisca).

Aplicações:

Como teste de funcionalidade de infravermelhos de controlos remotos, transmissores de infravermelhos de barreiras de luz, ou sistemas de transmissão de dados de infravermelhos.

Colocar em funcionamento:

Este aparelho está pronto para pôr a funcionar, se tudo tiver sido correctamente soldado e se a bateria de 9 V estiver colocada. Quando segura um controle remoto de infravermelhos ou semelhante de frente para o fotodiodo, o diodo emissor de luz acende ou pisca, para indicar que o controle remoto está a funcionar. Se incidir luz muito forte no fotodiodo e mesmo que acenda com o LED, sem controle remoto, será necessário colar um tubo com cerca de 3 cm de comprimento e 10 mm de espessura (feito de cartão ou plástico) na frente do fotodiodo. Isto previne que a luz exterior incida lateralmente no fotodiodo e que a luz infravermelha possa incidir apenas no fotodiodo através do tubo a partir da frente.

Dados técnicos:

Tensão de funcionamento: 9 V= (8...12 V)

Consumo de corrente sem sinal: < 200 µA

Consumo de corrente com sinal de um comando á distância: aprox. 2...15 mA

Alcance entre o comando á distância e o detector de infravermelhos: aprox. 2...10 cm, dependendo do comando á distância

Indicação funcional: sobre um diodo luminoso

Dimensões da placa: aprox. 17 x 58 mm

**RUS** Инструкция по монтажу:

Монтаж схемы и пайние компонентов надо сделать в соответствии с монтажным чертежом и списком компонентов, и в соответствии с указаниями в приложенной документации "Общая инструкция для монтажных наборов". В качестве источника питания хорошо подходит 9-Вольтная квадратная батарея. Если вы хотите применить рекомендуемый нами корпус, то нужно высверлить в нем для светодиода и фотодиода в соответствующих позициях для каждого 5 мм отверстие. Для возможности выключения прибора можно вставить в цепь питающего батарейного провода выключатель (выключатель к поставке не прикладывается).

Описание схемы:

Инфракрасный сигнал из контролируемого дистанционного управления приходит на входной приемный фотодиод. Сигнал фотодиода усиливается первым транзистором, потом выпрямляется при помощи двух диодов и напряжение сигнала удваивается. Данный выпрямленный сигнал передается на транзистор, который управляет светодиодом, вследствие чего он загорается (мигает).

Инструкция по применению:

Схема предназначена для функционального контроля инфракрасных дистанционных управлений, инфракрасных передатчиков, фотореле, инфракрасных передатчиков данных, и т.д.

Пуск в рабочий режим:

В случае, если все компоненты правильно припаяны и рабочее напряжение 9 Вольт подключено, прибор готов к работе. Если сейчас направить дистанционное управление, или похожий прибор на фотодиод, то светодиод замигает или загорит, что означает, дистанционное управление работает. В случае, когда на фотодиод попадает сильный световой сигнал, вследствие чего светодиод загорает без подачи инфракрасного сигнала, надо перед фотодиодом прикрепить черную трубку длиной приблизительно 3 см, диаметром приблизительно 10 мм (из картона, или пластмассы). Тогда чужой боковой сигнал от попадания на фотодиод изолирован и полезный инфракрасный сигнал может попадать на фотодиод только через черную трубку.

Технические данные:

Рабочее напряжение: 9 Вольт= (8...12 Вольт)

Потребление тока без сигнала: < 200 мкА

Потребление тока с сигналом из дистанционного управления: приблизительно 2...15 мА

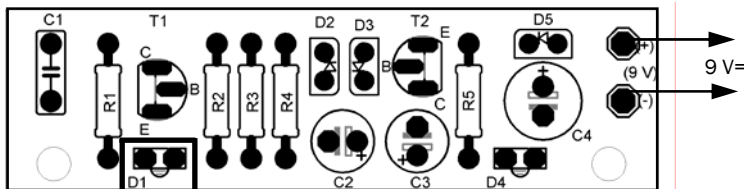
Радиус действия между дистанционным управлением и инфракрасным детектором:

приблизительно 2...10 см для разных дистанционных управлений

Показатель функциональности: с помощью светодиода

Габариты схемы: приблизительно 17 x 58 мм

<http://www.kemo-electronic.eu>  
P/Bausätze/B195/Beschreibung/  
B195-08-0180P/KV004



Papphülse / Cardboard tube

D / So wird die "Relaiskarte B 197" mit dem Infrarot-Detektor verbunden.  
 E / Así es como se conectar la "tarjeta de relé B 197" con el detector infrarrojo.  
 F / Connexion entre "carte-relais B 197" et détecteur à infra-rouges.  
 FIN / Näin liität "relektortin B197" infrapunailmaisimeen.  
 GB / That's how the "Relay Card B 197" has to be connected with the Infrared Detector.  
 NL / Zo wordt de "relaiskaart B 197" met de infrarooddetector verbonden.  
 P / Ligue a "carta de relé B197" como está ilustrado na figura acima.  
 RUS / Так вы можете подключить к инфракрасному детектору нашу «вставную карту с реле B197».

