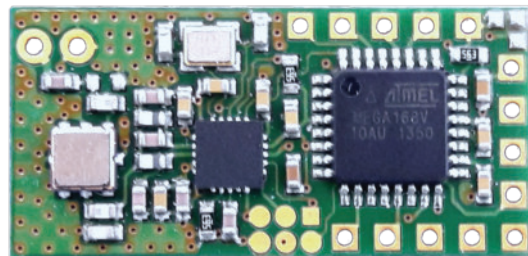


CX-12 T

Id.-Nr. 01280.00



Sendemodul

Bedienungsanleitung (D – GB – F – NL)

Lesen Sie diese Anleitung bitte sorgfältig durch!

Die Bedienungsanleitung gehört zu diesem Produkt. Sie enthält wichtige Hinweise zur Inbetriebnahme und Handhabung. Achten Sie hierauf, auch wenn Sie dieses Produkt an Dritte weitergeben! Heben Sie deshalb diese Bedienungsanleitung zum Nachlesen auf!

Für Folgeschäden, die aus dem Gebrauch entstehen, übernehmen wir keine Haftung. Bei Sach- oder Personenschäden, die durch unsachgemäße Handhabung oder Nichtbeachten der Hinweise verursacht werden, übernehmen wir keine Haftung. In solchen Fällen erlischt jeder Garantieanspruch.

Der Aufbau entspricht den europäischen und nationalen Anforderungen zur elektromagnetischen Verträglichkeit. Die Konformität wurde nachgewiesen, die entsprechenden Unterlagen sind beim Hersteller hinterlegt.

1 Bestimmungsgemäße Verwendung

CX-12 T sendet serielle Daten an einen passenden Empfänger der Serie SH12 und wertet danach die Rückmeldung des Empfängers aus. Die enthaltenen Informationen werden später beschrieben. Das Produkt darf nicht verändert, bzw. umgebaut werden. Die Elektronik ist vor Witterungseinflüssen nicht geschützt, darf also ohne entsprechende Maßnahmen nicht im Freien benutzt werden. Verwendete Anschlussleitungen dürfen nicht länger als 1m sein. CX-12 T ist für alle Empfänger der Serie SH-12 inklusive des Empfangsmoduls CX-12 R geeignet.



Bei Anwendungen, die eine Auswirkung auf die Sicherheit menschlichen Lebens haben können, ist zu beachten, dass bei Funkverbindungen immer die Gefahr möglicher Störungen besteht. Die Betriebsanleitung ist unbedingt zu beachten!

2 Sicherheitshinweise



- Sämtlich anwendbare Vorschriften, insbesondere VDE0100, VDE0550/0551, VDE0700, VDE0711 und VDE0860 müssen beachtet werden. Insbesondere ist zu beachten, dass für den Anschluss nur feste Kabel verwendet werden dürfen, da im Gerät keine Zugentlastung vorgesehen ist. Ein Schutzleiteranschluss existiert nicht (Schutzklasse II gemäß DIN 0700 / IEC 335 / EN 60335).
- In gewerblichen Einrichtungen sind die Unfallverhütungsvorschriften des Verbandes der gewerblichen Berufsgenossenschaft für elektrische Anlagen und Betriebsmittel zu beachten.
- In Schulen, Ausbildungseinrichtungen, Hobby- und Selbsthilfwerkstätten ist das Betreiben des Produkts durch geschultes Personal verantwortlich zu überwachen.
- Sach- oder Personenschäden, die durch unsachgemäße Handhabung oder Nichtbeachten der Sicherheitshinweise verursacht werden, übernehmen wir keine Haftung. In solchen Fällen erlischt jeder Garantieanspruch!
- Aus Sicherheits- und Zulassungsgründen (CE) ist das eigenmächtige Umbauen und/oder Verändern des Produkts nicht gestattet.
- Die Installation des Geräts darf nur von autorisiertem Fachpersonal vorgenommen werden.
- Falls Sie keine Fachkenntnisse für den Einbau besitzen, so lassen Sie den Einbau von einer Fachkraft oder einer entsprechenden Fachwerkstatt durchführen! Durch unsachgemäßen Einbau wird das Modul als auch alle angeschlossenen Geräte beschädigt. Außerdem ist dies mit Gefahren wie z.B. Kurzschluss, elektrischem Schlag oder Brandgefahr verbunden.
- Benutzen bzw. installieren Sie Ihr Gerät nicht in explosionsgefährdeten Räumen.
- Berührung der Antennenanschlüsse mit spannungsführenden Teilen muss ausgeschlossen sein!
- Das Gerät entspricht dem Stand der Technik. Vom Gerät können Restgefahren ausgehen, wenn es unqualifiziert montiert oder in Betrieb genommen wird.

3 Systemreichweiten

Das Funksystem SH-12 ist für große Reichweiten bis zu mehreren hundert Metern unter optimalen Bedingungen ausgelegt. Wände und Stahlbetonkonstruktionen werden vom Sender durchdrungen. Die maximale Reichweite wird allerdings nur bei Sichtkontakt und ohne Hochfrequenzstörungen erreicht.

Mögliche Ursachen für verminderte Reichweite:

- Bebauung jeder Art oder Vegetation beeinflussen die Reichweite.
- Der Abstand der Antenne zum Körper wie auch zu anderen leitenden Flächen oder Gegenständen (hierzu zählt auch der Erdboden) geht stark in die Strahlungscharakteristik ein und beeinflusst somit die Reichweite.
- Das "Grundrauschen" in nicht ländlichen Gebieten kann bereits relativ hoch sein, wodurch der Signal-Störabstand verringert wird und damit die Reichweite. Ebenso ist es nicht ausgeschlossen, dass Geräte mit ähnlichen Arbeitsfrequenzen in der Nachbarschaft betrieben werden und somit den Empfänger scheinbar unempfindlicher machen.

- Sind schlecht abgeschirmte oder Störstrahlung produzierende Geräte (z.B. PCs) in der Nähe, können ebenfalls starke Reichweite-Einbußen oder sogar das scheinbare Aussetzen des Moduls auftreten.
- **Die abgleichbaren und offenen Bauelemente dürfen nicht verstellt, verbogen oder manipuliert werden!**

4 Beschreibung

CX-12 T sendet die Information der 4 digitalen Eingänge zusammen mit der werkseitig programmierten Adresse an einen Empfänger der Serie SH12. Der Sendevorgang wird durch Aktivierung von mindestens einem Eingang ausgelöst. Des Weiteren überträgt CX-12 T einen gemessenen Analogwert und eine Information zur eigenen Versorgungsspannung.

Ist das Modul entsprechend beim Empfänger eingelernt, erhält es bei intakter Funkverbindung nach jedem Sendevorgang eine Bestätigung, die zusätzlich mit der empfangenen Feldstärke (RSSI) und einer Information zur Versorgungsspannung des Empfängers versehen ist.

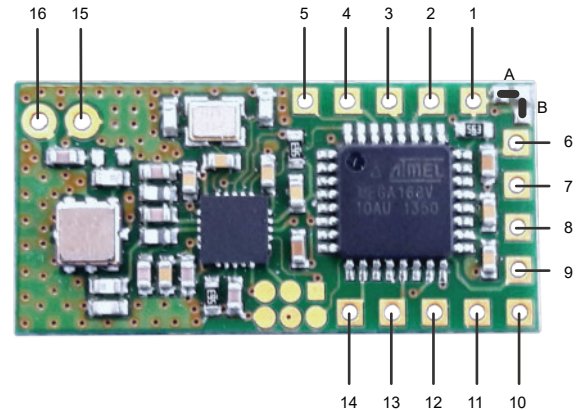


Ab der Empfänger-Version HSW xx.20 ist es möglich einen Sender mit und ohne Bestätigung einzulernen. Der entsprechende Einlernvorgang konfiguriert dabei den Sender neu. Dies kann zur Inkompatibilität zu Empfängern führen, bei denen der Sender zuvor eingelernt wurde.

Zur lokalen Signalisierung stehen 2 Ausgänge zum Ansteuern von LED's und ein Ausgang zum Ansteuern eines Piezosignalgebers (ohne Elektronik) zur Verfügung.

Jeder CX-12 T hat eine individuelle Adresse (4 Byte), so dass ein Empfänger bei Verwendung mehrerer Sender jeden einzelnen Sender lernen muss. So ist sicher gestellt, dass unbefugtes Benutzen nicht möglich ist. Auf Anfrage ist es möglich, alle, zu einem Projekt gehörende Module, gleich zu adressieren.

Für den Fall, dass die benutzte Frequenz gestört ist, lässt sich eine andere Frequenz auswählen.



Pinbeschreibung (siehe Bild mit Pin-Nummern)

- Pin 1 Analogeingang
Zum Anschluss einer Spannung zwischen GND und +U. Der digitalisierte Analogwert wird zeitgleich mit der Aktivierung eines Eingangs gesendet.
- Pin 2 Ausgang
Zum Halten der Versorgungsspannung bis alle Befehle abgearbeitet sind (High aktiv). Kann in Schaltungen verwendet werden, die beispielsweise die komplette Versorgung mit einem Transistor abschalten und somit das Senden des Abschaltsignals nicht mehr zulassen würden.
- Pin 3 Ausgang zur Ansteuerung einer LED (Low aktiv)
Senden eines Datenpakets: Datenpaket Blitz für jedes gesendete Datenpaket (auch ohne Bestätigung);
Blitzt 2x / Datenpaket bei geringem U+
- Pin 4 Eingang I4
Digitaleingang mit internem Pull-Up-Widerstand (Low aktiv).
- Pin 5 Eingang I3 wie Eingang I4 (Pin4)
- Pin 6 Analogausgang
Vom Empfänger rück gemeldeter Empfangspegel (RSSI) zwischen +U und GND (gefiltertes PWM-Signal, Ri=56 kOhm).
- Pin 7 F2_SEL Eingang zur Festlegung der Arbeitsfrequenz
+U oder offen: Frequenz 1 (433,62 MHz)
GND: Frequenz 2 (434,22 MHz)
- Pin 8 Eingang I2 wie Eingang I4 (Pin4)
- Pin 9 Eingang I1 wie Eingang I4 (Pin4)
- Pin 10 Positive Versorgungsspannung +U zwischen 2,0 und 3,6 V DC
- Pin 11 Masse GND = 0V DC
- Pin 12 nicht anschließen
- Pin 13 Ausgang zur Ansteuerung einer Piezoscheibe
Sicherung der Versorgungsspannung: Fällt die Versorgungsspannung unter den erlaubten Bereich, ertönt eine individuelle Tonfolge und der CX-12 T wird heruntergefahren
Empfang einer Bestätigung: Wird eine Bestätigung empfangen nachdem sich ein Ausgangszustand am Empfänger geändert hat ertönt ein Beep. Wurde der Sender ohne Bestätigung eingelernt ertönt der Beep sobald der versendete Zustand sich verändert hat.
Ausbleibende Bestätigung: Wird eine Bestätigung erwartet, wird aber nicht empfangen, ertönt nach ca. 2s eine individuelle Tonfolge.

- Pin 14 Ausgang zur Ansteuerung einer LED (Low aktiv)
 Zur Ansteuerung einer LED (Low aktiv) als Funktion der Empfängerversorgungsspannung (die entsprechenden Spannungswerte hängen von der Beschaltung des Empfängers ab)
 Empfang einer Bestätigung: Blitzt 3x wenn Empfängerversorgungsspannung gering
 Blitzt 8x wenn Empfängerversorgungsspannung kritisch
- Pin 15 Antenne GND z.B für den Schirm des Koaxialkabels bei abgesetzter Antennenmontage.
- Pin 16 Antenne Anschluss z.B. für eine 173mm lange Drahtantenne oder Innenleiter eines 50Ohm-Koaxialkabels.
- Lötbrücke A Darf nicht gesetzt werden
- Lötbrücke B Aktivierung des SC-Modes (Signal Consistency Mode). Sofern die Versorgungsspannung am Modul anliegt bleibt der Wert der Ausgänge auch im Stand By erhalten. Dies führt zu einer erhöhten Stromaufnahme.

5 Inbetriebnahme

Wählen Sie für den Standort des Sendemoduls oder der Antenne einen möglichst erhabenen Platz, der nicht von leitfähigen Gegenständen abgeschirmt wird.



Achten Sie beim Anlegen der Betriebsspannung unbedingt auf Einhaltung der technischen Daten und auf die richtige Polung. Maximale Versorgungsspannung 3,6 V. Größere Spannungen zerstören das Modul! Da die Schaltung offen liegt, ist darauf zu achten, dass keine statischen Entladungen auftreten und die Bauteile nicht beschädigt werden!

Senden

Für eine erste Funktionskontrolle genügt es, einen der 4 digitalen Eingänge (4, 5, 8 oder 9) bspw. mit einem Taster nach GND (negative Versorgungsspannung) zu verbinden. Die anderen Eingänge müssen nicht beschaltet werden.

Empfangsseitiges Lernen der Sender

Bitte denken Sie daran, dass der Empfänger zunächst die Senderadresse lernen muss (siehe Empfängeranleitung).

Beschaltung

Ein Schaltungsbeispiel für die Nutzung der verschiedenen Funktion finden Sie im Anhang.

6 Technische Daten

Arbeitsfrequenz:	f1 433,62 MHz; f2 434,22 MHz	Max. Sendeleistung:	10 mW
Antennenanschluss:	50 Ohm		
Ausgänge:	2x digital zur Ansteuerung von LED's 1x digital zur Steuerung der Versorgungsspannung 1x analog (gefiltertes PWM-Signal der rückgemeldeten Empfängerversorgungsspannung)		
Eingänge:	4x digital CMOS mit internem Pull-Up Widerstand (Low aktiv) 1x digital für Einstellungen 1x analog		
Versorgung:	2,0 – 3,6 V DC		
Stromaufnahme:	Stand By 0,1µA; Regulärer Sendebetrieb ca. 6mA (im Mittel)		
Temperaturbereich:	-20°C bis +65°C		
Abmessungen:	31,4 mm x 15,2 mm x 3 mm (Pitch 2,54mm)		

Transmitter Module

Operating Instructions (D – GB – F – NL)

Please read carefully!

These operating instructions form an integral part of this product and contain important information on how to commission, install and operate it. They must be taken into consideration and given to the end user or other third party when the installer hands over the product. These operating instructions must be retained for future reference.

Damage resulting from abuse or misuse is not covered by warranty. The manufacturer accepts no warranty for consequential losses that may result directly or indirectly from use of this equipment. Any changes or modifications not expressly approved by the party responsible for compliance could void the user's authority to operate the equipment.

The product meets the requirements of the current European and national guidelines for electromagnetic compatibility. Conformity has been established and the relevant statements and documents have been deposited at the manufacturer.

1 Mode of operation

The transmitter module CX-12 T sends serial data to the corresponding receiver, e.g. switching signals (ON/OFF states), and transmits also measurement values in digital form. The acknowledgement from the receiver will be handled according the following description. It is forbidden to modify or change component parts of the product ! The electronic components are not protected against weather conditions. Therefore, it should not be used in the exterior without taking necessary precautions. The cable connections should not be longer than 1 m.



It should be noted that for applications that could put human life at risk, by using radio connection there is always present a potential hazard due to extraneous disturbances. The Operating Instructions need to be followed at all times.

2 Safety Precautions



- Every applicable regulations and standards have to be observed, in particular VDE0100, VDE0550/0551, VDE0700, VDE0711 and VDE0860. The use of solid cables for connection is recommended since terminal design does not incorporate stress relief. The product corresponds to Safety-Class II (without protective earth terminal) according to VDE0700, IEC335EN60335.
- For commercial use, compliance must be made with the recommendations and instructions of the responsible regional/national authorities.
- For use in public institutions, schools, clubs and do-it-yourself workshops the operation of this product has to be supervised by qualified personnel.
- We do not assume any warranty and liability for personal or material damages caused by incorrect application or by failure to follow these operating instructions.
- For reasons of safety and conformity (CE) it is not permitted to modify or change parts of the product.
- Installation of this product has to be performed by authorised electricians only.
- If you have not the corresponding expertise, ask qualified specialists or workshop for installation and commissioning. This product and connected devices can be damaged as a result from inappropriate installation, connection or operation. Furthermore, this could lead to other damages e.g. short circuit, fire or electric shock.
- The product must not be installed or used in places where a risk of explosion may exist.
- Do not touch antenna connectors with live parts.
- Electrical devices should be out of reach of children. Please be extra careful if children are around.
- The module is a state-of-the-art product. However, there is a risk of danger if installation or operation is performed by unqualified personnel

3 System operating range

The system SH-12 is designed for a large operating range of many hundred meters. Walls including steel reinforced concrete can be penetrated. The maximum range can be achieved under optimum conditions and by line-of-sight contact between transmitter and receiver without disruption by external high frequency disturbances.

The following are possible causes that could reduce range of operation:

- Obstructing buildings, vegetation or other factors will substantially reduce the operating range.
- The distance between the antenna and the operator's body or other conducting objects (e.g. Earth) may influence the working range.
- Background "electrical noise" could be relatively high so that the signal-to-noise-ratio may decrease and therewith the operating range. Also other devices, with similar operating frequency, operated in the neighbourhood of the receiver may reduce the sensitivity.
- Operating the module adjacent to badly shielded electronic components (e.g. PC's) that can produce electromagnetic distortion, may severely reduce the range of operation and could result in intermittent operation.
- Adjustable and open components should not be adjusted or modified.

4 Description

CX-12 T transmits the information of 4 digital inputs together with a factory programmed address to a receiver of the series SH-12. The transmission will be initialised by activating of at least one digital input. Furthermore CX-12 T transmits an analogue value supplied at pin 1 and an information of the local power supply.

If transmitter and receiver have learned each other in an appropriate way and in case of well established radio communication the module gets the acknowledgement of the receiver in combination with its RSSI-signal as well as an information of the receivers supply voltage ().



Beginning with the receiver version HSW xx.20 it is possible to learn transmitters with or without acknowledgement. The corresponding learning process may result in a reconfiguration of the transmitter. This may lead to incompatibility with receivers, which have previously learned this transmitter.

To show functionality there are 2 LED outputs and 1 output which controls a piezo transducer (disk without electronics)

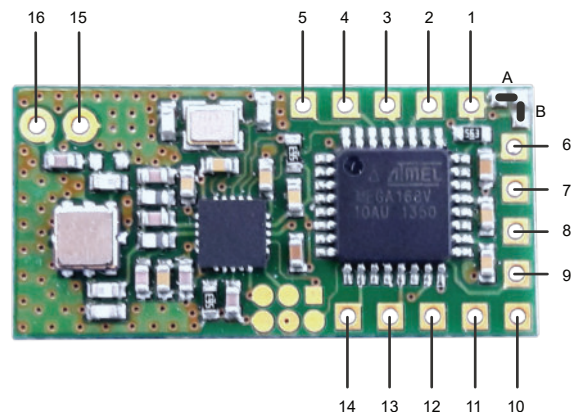
CX12 T has an individual factory programmed address (4 Byte). So the corresponding receiver has to learn this unique address. On request it is possible to program more than one CX-12 T with identical addresses.

In order to obtain a maximum of safety you may change over to a second working frequency if the first frequency channel is disturbed by another radio service.

Pin description (see adjacent figure)

Pin 1 Input
Input for an analogue voltage between GND and +U to be transmitted. The value will be sent at the same time an input is activated.

Pin 2 Output
Output to keep the supply voltage of the transmitter module until all initialised functions are realised (high active). May be used in circuits where e.g. the supply is completely switched off by a transistor.



- Pin 3 Output to control a LED (low active)
 Transmitting data: Flashes for each data package transmitted (even without acknowledgement)
 Flashes twice for each data package transmitted to show local battery problem
- Pin 4 Input I4
 Digital input with internal PullUp resistance (low active)
- Pin 5 Input I3 same as input I4 (Pin4)
- Pin 6 Analog value output
 Output of the feeded back received signal strenght (RSSI) that the receiver detected (value between +U and GND, Resolution 10bit, filtered PWM signal Ri=56 kOhm)
- Pin 7 F2_SEL input to fix the working frequency
 +U or open: Frequency 1 (433.62 MHz)
 GND: Frequency 2 (434.22 MHz)
- Pin 8 Input I2 same as input I4 (Pin4)
- Pin 9 Input I1 same as input I4 (Pin4)
- Pin 10 Positive voltage supply U+ between 2.0 and 3.6 V DC
- Pin 11 Ground GND = 0V DC
- Pin 12 n/c
- Pin 13 Output to control a piezo disc
 Supply voltage protection: If the supply voltage drops below a critic level the CX-12 T shuts down and a specific melody sounds
 Reception of acknowledgement: 1 beep sounds for the reception of an acknowledgment if the receiver output state has changed. If no acknowledgement is required, than 1 beep sounds if the transmitter input state has changed.
 Absence of acknowledgement: A specific melody sounds if acknowledgment is required but not received within approx. 2s.
- Pin 14 Output to control a LED (low active)
 Output to control a LED (low active) as a function of the receivers supply voltage (the values depend of the receivers circuit)
 Reception of acknowledgement:: Flashes 3x if receiver supply voltage is low
 Flashes 8x if receiver supply voltage is critical
- Pin 15 Antenna GND e.g. connection for the shield of a 50Ohm-coaxial-cable
- Pin 16 Antenna Connection e.g. for an antenna (173mm wire) or 50Ohm-coaxial cable.
- Solder strap A Must not be used
- Solder strap B Activates the SC-Mode (Signal Consistency Mode). The output voltage level will be obtained even if the modules is in stand by. This causes an augmented current consumption.

5 Installation

For the location of the transmitter module, select a place which is not shielded by conducting objects and position the antenna in such a way that it is not subject to interference from the rest of the circuit and is parallel to the transmitter antenna.



Pay attention to the correct polarity when performing the connections and make sure the technical data are kept within specifications. If the voltage supply exceeds the specified voltage, the electronic components may be destroyed, for example, when using unregulated voltage sources. Since the circuit is unprotected, it is necessary to avoid static discharges and mechanic influences.

Transmitting

In order to realise a first test of functionality it is sufficient to connect one of the 4 digital inputs (4, 5, 8 or 9) to GND (11). All other inputs may remain open and are not necessary for function.

Learning the transmitters code

Please take into account that the receiver has to learn first the transmitters address (please refer to the receivers manual).

Wiring

Please find enclosed a wiring example for the usage of different functions.

5 Technical Data

Working frequency:	f1 433,62 MHz; f2 434,22 MHz
Max. transmission power:	10 mW
Antenna connection:	50 Ohm
Supply voltage:	2 – 3,6 V DC
Current consumption:	Stand By 0,1µA; Regular transmit mode 6 mA (average)
Ambient temperature:	-20°C to +65°C
Dimensions:	31,4mm x 15,2mm x 3mm (pitch 2,54mm)

Lisez ce mode d'emploi attentivement. Il fait partie intégrante de ce produit. Il comprend des renseignements importants décrivant la manipulation et la mise en marche. Pensez-y si ce produit est utilisé par un tiers et conservez cette notice pour une lecture ultérieure.

Nous déclinons toute responsabilité pour les dommages indirects résultant de l'utilisation, ainsi que pour dommages ou blessures causés par une mauvaise manipulation ou le manque de respect des instructions en quel cas la garantie serait caduque.

La conception de l'appareil répond aux critères de compatibilité électromagnétique nationaux et européens. Les documents de conformité sont déposés chez le producteur.

1 Domaine d'application

Le CX-12T émet des données sérielles-numériques à un récepteur correspondant de la série SH-12 et en traite l'acquittement. Ces informations seront décrites plus tard. Il est interdit de modifier ou de transformer l'appareil. L'électronique n'est pas protégée contre les influences météorologiques et ne doit donc pas être utilisée à l'extérieur sans un équipement adapté. Les câbles de connexion utilisés ne doivent pas dépasser 1m. Le CX-12 T est approprié, y compris le module récepteur CX-12 R pour tous les récepteurs de la série SH-12.



La transmission radio présente toujours un risque de défaillance. Il y a lieu d'en tenir compte pour les applications présentant un risque pour la sécurité des personnes. La lecture attentive de ces instructions est indispensable.

2 Conseils de sécurité



- Respectez attentivement les règlements d'application et particulièrement VDE0100, VDE0550/0551, VDE0700, VDE0711 et VDE0860. Veuillez n'utiliser que des câbles rigides car l'appareil ne dispose pas d'élément anti-traction. L'appareil étant de classe 2, il ne comporte pas de raccordement de conducteur de protection conformément aux normes DIN0700/IEC335/EN60335
- Pour des raisons de sécurité et d'agrément (CE) il est proscrit de modifier ou de transformer l'appareil. Tout particulièrement, n'opérez jamais de travaux de réparations ou de soudure sur le circuit imprimé.
- Pour l'utilisation dans un cadre professionnel, consultez les normes nationales et professionnelles dans le domaine de la prévention des accidents des associations habilitées comme par exemple la caisse de prévoyance contre les accidents dans les domaines de l'électricité.
- L'utilisation de l'appareil dans les écoles, les centres de formation, les ateliers de bricolage ou d'activités sociales doit toujours être surveillée sous la responsabilité de personnel qualifié et compétent.
- L'installation ne doit être effectuée que par du personnel qualifié et autorisé. Un montage défectueux peut entraîner la destruction du module et des appareils périphériques. En outre ne négligez pas les dangers concomitants tels court-circuit, électrocution ou incendie!
- Nous déclinons toute responsabilité pour des dommages éventuels advenus aux personnes ou aux choses et résultant d'une mauvaise manipulation ou du non respect des instructions. La garantie en sera caduque.
- N'utilisez et n'installez pas l'appareil dans des locaux menacés par des dangers d'explosion
- Un contact avec les connecteurs d'antenne avec des parties sous tension doit être impérativement exclu!
- Le module correspond à l'état actuel de la technique. Un montage ou une mise en marche non qualifiés peut représenter des risques.

3 Portée du système

Le système radio SH-12 est conçu pour une portée de plusieurs centaines de mètres dans des conditions optimales. Le système radio peut traverser des murs et des constructions en béton armé. Le rayon d'action maximal ne peut être cependant atteint qu'en terrain dégagé, en contact visuel avec l'émetteur et sans perturbation de haute fréquence.

Influence négative sur la portée par:

- Les constructions ou une végétation importantes.
- La distance de l'antenne par rapport au corps et à des surfaces conductrices (dont le sol) influencent fortement le rayonnement et donc la portée.
- Le « bruit de fond » en zones urbaines peut s'avérer relativement élevé, causant une réduction du rapport signal-bruit et ainsi du rayon d'action. De même, il n'est pas exclu que des appareils de fréquences voisines fonctionnant à proximité nuisent à la réception.
- Si l'émetteur se trouve à proximité d'appareils émetteurs de rayonnement parasites (ordinateurs par exemple), il peut en résulter une forte perte de portée et même simuler un arrêt de fonctionnement du système.
- **Il ne faut ni déplacer, ni plier ou manipuler les composants même accessibles.**

4 Description

Le CX12 T émet simultanément l'information des 4 entrées numériques vers l'adresse préalablement programmée d'un récepteur de la série SH 12. L'activation d'au moins une entrée entraîne l'émission. De plus, le CX12 T transmet une valeur analogique mesurée et une information de l'état de tension d'alimentation.

Chaque liaison radio correcte entraîne la confirmation au module dès l'émission munie de l'intensité de champ reçue (RSSI) et l'état de tension d'alimentation du récepteur (seulement si l'affectation du émetteur au récepteur exige une confirmation).



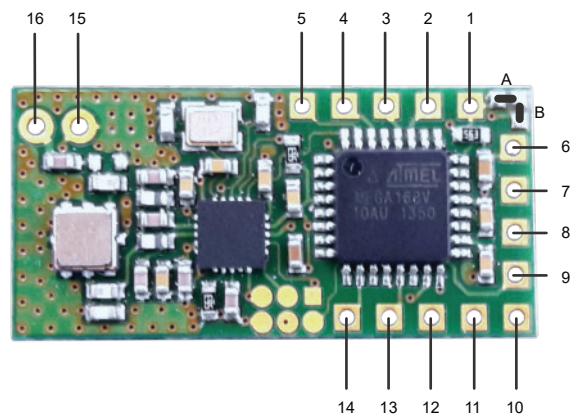
A partir de la version HSW xx.20 du récepteur, il est possible de procéder à l'apprentissage de l'émetteur avec ou sans retour. Ceci entraîne une reconfiguration de l'émetteur pouvant mener à son incompatibilité avec les récepteurs préalablement affectés à l'émetteur.

2 sorties de commande de LED ainsi qu'une sortie de commande pour un transducteur céramique piézo (sans électronique) permettent une signalisation locale.

Chaque CX12 T bénéficie d'une adresse individuelle (4 bytes) afin qu'un récepteur puisse gérer plusieurs émetteurs individuellement. Ce système permet d'éviter des utilisations non autorisées. Sur demande il est cependant possible, au cas échéant de programmer pareillement tous les modules appartenant à une seule application. Il est possible de changer de fréquence si celle-ci s'avérait impropre.

Description du câblage (Cf Figure avec N° Pin)

- Pin 1 Entrée analogique
Entrée de connexion de tension entre GND et +U. La valeur analogique traduite numérique est émise dès activation d'une entrée (non permanente)
- Pin 2 Sortie
Sortie de retenue de la tension d'alimentation jusqu'à ce que toutes les commandes soient réalisées (high activ). Peut être utilisée dans des circuits mettant hors service l'alimentation complète par un transistor en bloquant ainsi l'émission du signal de mise hors service.
- Pin 3 Sortie de commande d'une LED (low active)
Emission d'un paquet de données: s'allume à chaque paquet de données émis (même sans confirmation)
s'allume 2x à chaque paquet de données émis par U+ faible
- Pin 4 Entrée I4
Entrée numérique avec résistance pull-up interne (low activ)
- Pin 5 Entrée I3 identique à entrée I4 (Pin 4)
- Pin 6 Sortie analogique
Puissance de réception (RSSI) provenant du récepteur entre +U et GND (Signal PWM- filtré, Ri=56KOhm)
- Pin 7 Entrée F2_SEL pour l'attribution de la fréquence de travail
+U ou ouvert: Fréquence 1 (433,62MHz)
GND: Fréquence 2 (434,22MHz)
- Pin 8 Entrée I2 identique à entrée I4 (Pin 4)
- Pin 9 Entrée I1 identique à entrée I4 (Pin 4)
- Pin 10 Tension d'alimentation positive +U entre 2,0 et 3,6 V DC
- Pin 11 Masse GND = 0V DC
- Pin 12 ne pas connecter
- Pin 13 Sortie pour commander la sortie d'un disque piézo-électrique
Sécurité de la tension d'alimentation: Si la tension d'alimentation descend en dessous de la plage autorisée, ceci entraîne une série de sons particuliers et le CX- 12 T s'arrête.
Réception d'une confirmation: Un signal sonore indique qu'une confirmation a été reçue après une modification de l'état de sortie du récepteur. Si la configuration de l'émetteur s'effectue sans retour, un signal sonore retentira dès modification de l'état émis.
Absence de confirmation: En l'attente d'un retour sans réception, un signal sonore particulier retentit après 2 sec.
- Pin 14 Sortie pour la commande d'une LED (low active)
Sortie de commande fonction de tension d'alimentation du récepteur (les valeurs de tension dépendent du câblage du récepteur)
Réception d'une confirmation: clignote 3x si l'alimentation du récepteur est faible.
clignote 8x si l'alimentation du récepteur est critique.
- Pin 15 Antenne GND par ex. connexion de l'écran du câble coaxial pour montage séparé de l'antenne
- Pin 16 Connexion Antenne par ex. antenne métallique de 173mm ou conducteur intérieur d'un câble coaxial de 50 Ohm



5 Mise en marche

Pour le montage du module de transmission ou de l'antenne choisissez un endroit au mieux élevé et soustrait aux influences d'objets conducteurs.

⚠ Veillez impérativement à consulter et respecter les données techniques ainsi que la polarité lors de la mise sous tension. Tension d'alimentation maximale de 3,6 V. Des tensions plus importantes peuvent détruire le module ! Le circuit imprimé étant sans protection, veillez à éviter tout déchargement statique susceptible de détruire les composants

Emission

Testez la fonction en reliant une des 4 Entrées numériques (4, 5, 8 ou 9) à l'aide d'une touche avec GND (tension d'alimentation négative). Les LED sur le schéma ci-dessus sont superflus pour cette fonction.

Programmation des émetteur par le récepteur

Veillez programmer au préalable les adresse des émetteurs par le récepteur selon les instructions de ce dernier.

Câblage

Veillez trouver un exemple de circuit câblé pour l'utilisation des différentes fonctions en annexe.

6 Données techniques

Fréquence de travail:	f1 433,62 MHz; f2 434,22 MHz
Puissance d'émission max.:	10 mW
Connexion Antenne:	50 Ohm
Alimentation:	2,0 – 3,6 V DC
Consommation:	Stand By 0,1µA; Mode d'émission régulière 6mA (en moyenne)
Plage de température:	-20°C à +65°C
Dimensions:	31,4 mm x 15,2 mm x 3 mm (Pitch 2,54mm)

Zendemodule

Bedieningsaanwijzing (D – GB – F – NL)

Lees deze handleiding a.u.b. zorgvuldig door!

De handleiding maakt deel uit van dit product. De handleiding bevat belangrijke instructies voor de ingebruikname en de bediening. Let hierop, ook wanneer u dit product aan derden doorgeeft! Bewaar deze handleiding daarom op een veilige plaats voor latere raadpleging!

Voor schade die door het gebruik ontstaat, zijn wij niet aansprakelijk. Bij materiële schade of verwondingen, die door onvakkundig gebruik of niet-naleving van de instructies ontstaat, aanvaarden wij geen aansprakelijkheid. In dergelijke gevallen komt de garantieverlening te vervallen.

De opbouw voldoet aan de Europese en nationale eisen voor de elektromagnetische compatibiliteit. De conformiteit werd aangetoond, de desbetreffende documenten zijn verkrijgbaar bij de fabrikant.

1 Doelmatig gebruik

De CX12 T zendt seriële gegevens naar een passende ontvanger van de reeks SH12 en analyseert daarna de terugmelding van de ontvanger. De verstrekte informatie wordt later beschreven. Het product mag veranderd noch omgebouwd worden. De elektronica is niet beschermd tegen weersinvloeden, en mag bijgevolg zonder de passende maatregelen niet in de open lucht gebruikt worden. Gebruikte aansluitingsleidingen mogen niet langer zijn dan 1m. CX-12 T is geschikt voor alle ontvangers van de reeks SH-12, inclusieve de ontvangst module CX-12 R.



Bij toepassingen die effect kunnen hebben de veiligheid van menselijk leven, dient rekening gehouden te worden met het feit dat er altijd gevaar voor mogelijke storingen bestaat. Neem in elk geval de handleiding in acht!

2 Veiligheidsinstructies



• Alle van toepassing zijnde voorschriften, in het bijzonder VDE0100, VDE0550/0551, VDE0700, VDE0711 en VDE0860, dienen te worden nageleefd. Er dient in elk geval voor gezorgd te worden, dat voor de aansluiting alleen vaste kabels gebruikt worden, omdat in het toestel geen trekontlasting voorzien is. Er bestaat geen randaardeaansluiting

(beschermingsklasse II volgens DIN 0700 / IEC 335 / EN 60335).

- In industriële inrichtingen dienen de ongevallenpreventievoorschriften van de vereniging van de industriële beroepsorganisatie voor elektrische installaties en bedrijfsmiddelen nageleefd te worden.
- In scholen, opleidingscentra, hobby- en zelfservice-werkplaatsen dient de bediening van het product door geschoold personeel op verantwoordelijke wijze gecontroleerd te worden.
- Bij materiële schade of verwondingen, die door onvakkundig gebruik of niet-naleving van de veiligheidsaanwijzingen ontstaan, aanvaarden wij geen aansprakelijkheid. In dergelijke gevallen vervalt elke garantieclaim!
- Omwille van veiligheids- en toelatingsredenen (CE) is de zelfstandige ombouw of verandering van het product verboden.
- Het apparaat mag uitsluitend door geautoriseerd en vakkundig personeel worden geïnstalleerd.
- Beschikt u niet over vakkennis voor de installatie, laat de installatie dan door een vakman of door een gespecialiseerde werkplaats uitvoeren! Door onvakkundige installatie worden de radio-module en alle aangesloten apparaten beschadigd. Verder is dit verbonden met gevaren zoals kortsluiting, elektrische schokken of brandgevaar.
- Uw toestel nooit in explosiegevaarlijke ruimtes gebruiken en/of installeren.
- Aanraking van de antenne-aansluitingen met onder spanning staande delen moet uitgesloten zijn!
- Het toestel voldoet aan de stand van de techniek. Van het toestel kunnen restgevaren uitgaan, wanneer het op onbevoegde wijze gemonteerd of in gebruik wordt genomen.

3 Systeembereik

Het radiosysteem SH-12 is ontworpen voor grote bereiken tot meerdere honderden meters onder optimale omstandigheden. De zendersignalen gaan door wanden en staalbetonconstructies. Het maximale bereik wordt echter alleen bij visueel contact en zonder hoogfrequentiestoringen bereikt.

Mogelijke oorzaken voor een verminderd bereik:

- elk soort bebouwing of vegetatie heeft een nadelige invloed op het bereik.
- De afstand van de antenne tot het lichaam evenals andere geleidende oppervlakken of voorwerpen (hertoe behoort ook de aardbodem) heeft een groot effect op de stralingskarakteristiek en beïnvloedt daarmee het bereik.
- Het 'basisruisen' in niet-landelijke gebieden kan al relatief sterk zijn, waardoor de signaal-storingsafstand verminderd en daarmee ook het bereik. Het is evenmin uitgesloten dat apparaten met soortgelijke zendfrequenties in de buurt worden gebruikt en aldus de zender ongevoeliger lijken te maken.
- Als er slecht afgeschermd of storingsstraling producerende apparaten (bijv. pc's) in de buurt zijn, kunnen eveneens sterke bereikverminderingen of zelfs schijnbaar uitvallen van de module optreden.
- **De op elkaar afgestemde en open bouwelementen mogen niet versteld, verbogen of gemanipuleerd worden!**

4 Beschrijving

De CX12 T zendt de informatie van de 4 digitale ingangen samen met het in de fabriek geprogrammeerde adres naar een ontvanger van de reeks SH12. De verzending wordt door activering van minstens een ingang in gang gezet. Verder stuurt de CX12 T een gemeten analoge waarde en informatie over de eigen verzorgingsspanning.

Met de juiste bevestiging-instelling krijgt de module bij intacte radioverbinding na elke verzending een bevestiging met indicatie van de ontvangen veldsterkte (RSSI) en informatie over de verzorgingsspanning van de ontvanger.



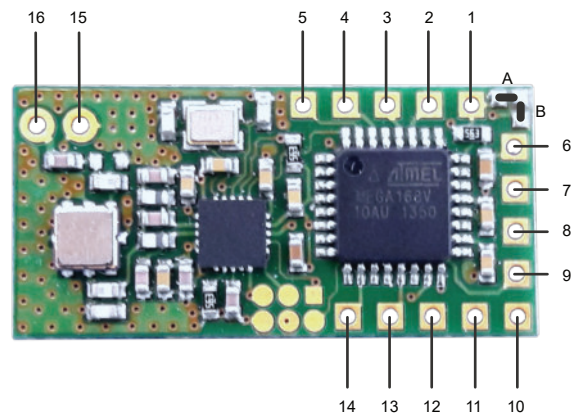
Van de ontvanger versie HSW xx.20: zendersignaal wordt bevestigd of niet bevestigd. Een zender wordt overeenkomstig de teach-modus automatisch geconfigureerd. Als een zender eerder in een andere teach-modus is geprogrammeerd, gaat deze configuratie verloren.

Voor de lokale signalisatie staan 2 uitgangen voor het aansturen van LEDs en een uitgang voor het Aansturen van een piezosignalsensor (zonder elektronica) ter beschikking.

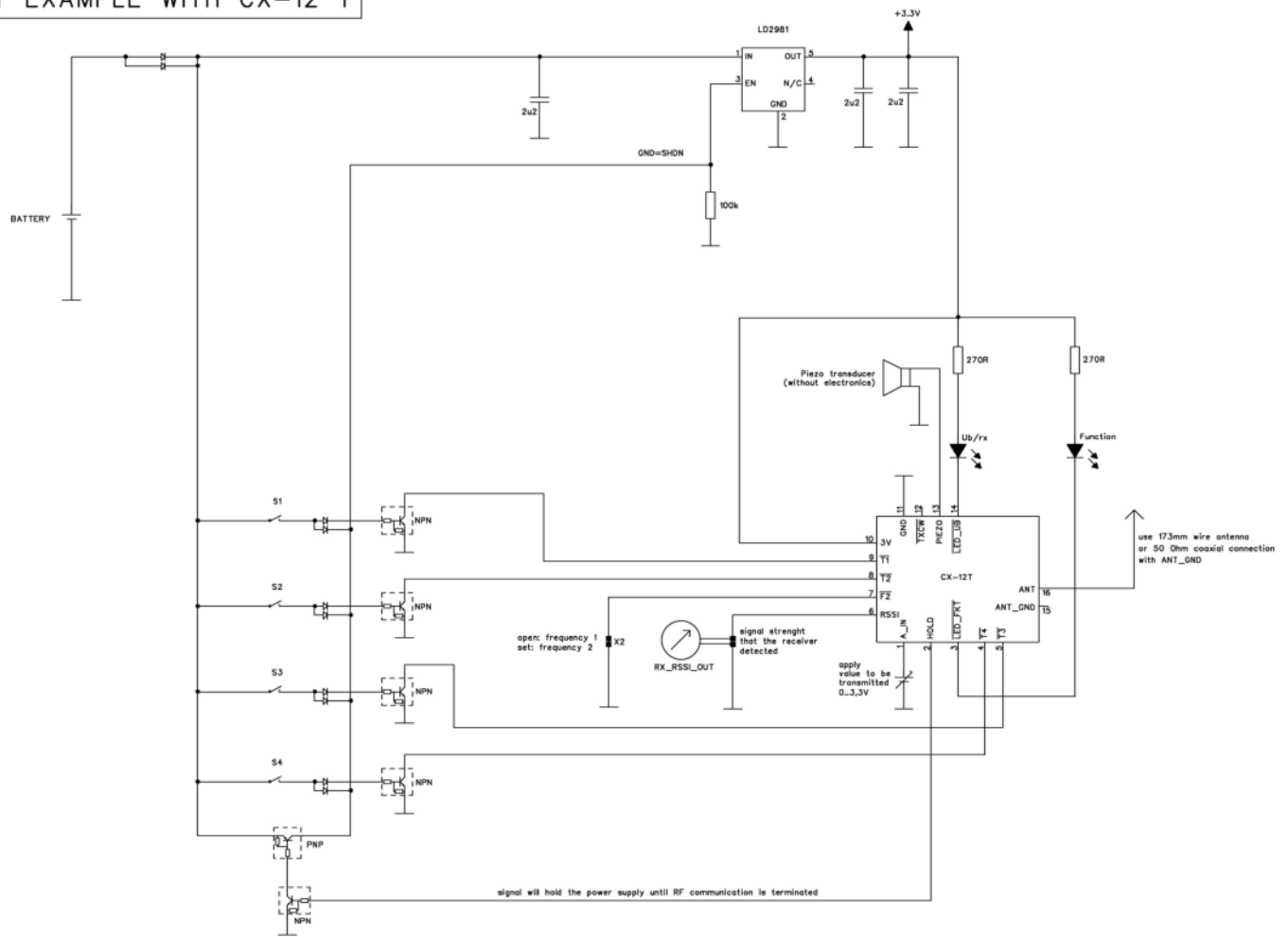
Elke CX12 T heeft een individueel adres (4 Byte), zodat een ontvanger bij gebruik van meerdere zenders elke zender moet leren. Zo wordt onbevoegd gebruik verhinderd. Op aanvraag is het mogelijk om aan alle bij het project horende modules hetzelfde adres te geven. Voor het geval dat de gebruikte frequentie gestoord is kan een andere frequentie geselecteerd worden.

Pinbeschrijving (zie afbeelding met pin-nummers)

- Pin 1 Ingang
Ingang om een spanning aan te sluiten tussen GND en +U. Der De gedigitaliseerde analoge waarde wordt gelijktijdig met de activering van een ingang gezonden.
- Pin 2 Uitgang
Uitgang om de verzorgingsspanning te behouden tot alle bevelen afgewerkt zijn (high actief) Kan in schakelingen gebruikt worden die bijvoorbeeld de complete verzorging met een transistor uitschakelen en zo de verzending van het uitschakelsignaal niet meer toestaan.
- Pin 3 Uitgang om een LED aan te sturen (Low actief)
Een datapakket verzenden: flitst voor elk verzonden datapakket (ook zonder bevestiging)
knippert bij geringe U+ tweemaal voor elk verzonden datapakket
- Pin 4 Ingang I4
Digitale ingang met interne PullUp-weerstand (Low actief)
- Pin 5 Ingang I3 zoals ingang I4 (Pin4)
- Pin 6 Analoge uitgang
Door de ontvanger teruggemeld ontvangsniveau (RSSI) tussen +U en GND ($R_i=56 \text{ k}\Omega$).
- Pin 7 F2_SEL ingang voor het vastleggen van de arbeidsfrequentie
+U of open: Frequentie 1 (433,62 MHz)
GND: Frequentie 2 (434,22 MHz)
- Pin 8 Ingang I2 zoals ingang I4 (Pin4)
- Pin 9 Ingang I1 zoals ingang I4 (Pin4)
- Pin 10 positieve voedingsspanning +U tussen 2,0 en 3,6 V DC
- Pin 11 massa GND = 0V DC
- Pin 12 niet aansluiten



CIRCUIT EXAMPLE WITH CX-12 T



Konformitätserklärung gemäß der Richtlinie 2014/53/EU (RED)

Declaration of Conformity in accordance with the Directive 2014/53/EU (RED)

Die alleinige Verantwortung für die Ausstellung dieser Konformitätserklärung trägt der Hersteller / This declaration of conformity is issued under the sole responsibility of the manufacturer:

SVS Nachrichtentechnik GmbH
Zeppelinstr. 10
D-72818 Trochtelfingen

erklärt, dass die Funkanlage / declares that the Radio equipment:

Typ / Type: **CX-12 T**
Hardware / Software Version: **V 14.32**
Artikel-Nr. / ID-Nr.: **01280.00**
Verwendungszweck / Intended purpose: **Fernwirkendermodul / remote control transmitter module**

mit den Bestimmungen der nachfolgenden EU-Richtlinie übereinstimmt / complies with the requirements of the following directive:

2014/53/EU European Radio Equipment Directive (RED)
2011/65/EU Restriction of Hazardous Substances (RoHS)

und dass die nachstehenden, harmonisierten europäischen Normen zur Anwendung gelangt sind / and that the following harmonized european standards has been applied:

Gesundheit und Sicherheit / Health and safety:

EN IEC 62368-1: 2020 + A11:2020
EN 62479: 2010

Elektromagnetische Verträglichkeit / Electromagnetic compatibility:

EN 301489-1 : V2.2.3
EN 301489-3 : V2.1.1

Nutzung des Frequenzspektrums / Use of the radio frequency spectrum:

EN 300220-2 : V3.2.1

Beurteilung gefährlicher Stoffe / Assessment of hazardous substances:

EN IEC 63000: 2018

Verantwortliche Person / responsible person:
Name und Unterschrift / name and signature:



Frank Simon
Geschäftsführer / CEO

Ort, Datum / Place, date of issue:

Trochtelfingen, 15.04.2021



SVS Nachrichtentechnik GmbH

Zeppelinstr. 10
D-72818 Trochtelfingen
Germany

Phone: +49 (0) 7124 9286 0
E-Mail: home@svs-funk.com
Web: www.svs-funk.com

ISO 9001
Zertifiziertes
Qualitätsmanagementsystem
Certified
Quality Management System
www.tuv sud.com/ms-zert



JBA-I044_CX-12_T V2.6 Änderungen vorbehalten