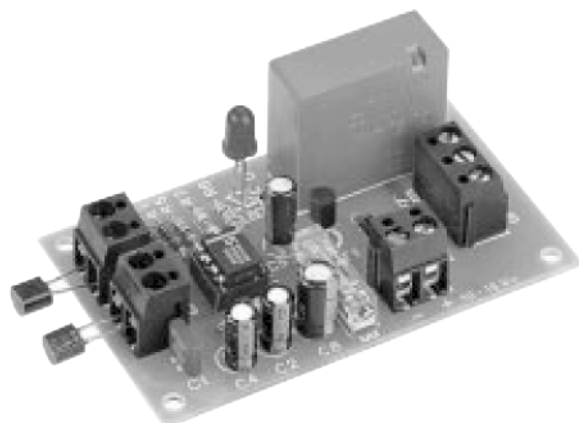
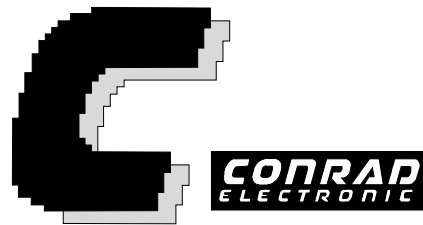


Diferenciální teplotní spínač

Objednací číslo: 19 43 60



Pozorně čtěte!

Na poškození vzniklá nedodržením pokynů dle návodu se nevztahuje záruka. Nepřijímáme ani odpovědnost za následně vzniklé škody.

Obsah

OBSAH	1
PROVOZNÍ PODMÍNKY	1
POUŽITÍ PŘÍSTROJE	2
BEZPEČNOSTNÍ PŘEDPISY	2
POPIS VÝROBKU	3
POPIS ZAPOJENÍ	3
TECHNICKÁ DATA	4
VŠEOBECNÁ UPOZORNĚNÍ KE STAVBĚ	4
NÁVOD K PÁJENÍ	5
1. KROK I: OSAZENÍ SOUČÁSTEK NA PLOŠNÝ SPOJ	6
SCHÉMA ZAPOJENÍ	9
OSAZOVACÍ PLÁN	10
2. KROK II	10
SEZNAM MOŽNÝCH ZÁVAD	11
PORUCHY	12
ZÁRUKA	12

Upozornění

Ten kdo provádí sestavení nebo i doplnění o další modul např. zabudování do krabičky a zprovoznění, postupuje dle DIN VDE 0869 jako výrobce. Dále je povinen společně s přístroje předat i veškerou průvodní dokumentaci včetně svého jména a adresy. Přístroje, které sami sestavíte z elektronických součástí, jsou

z hlediska bezpečnosti posuzovány stejně jako průmyslové výrobky.

Provozní podmínky

- Modul smí být provozován jen na předepsaném napětí.
- Provozní poloha přístroje je libovolná.

- Přípustná provozní teplota (teplota v místnosti) nesmí překročit nebo klesnout pod hranice 0°C a 40°C.
- Přístroj je určen k provozu v suchém a čistém prostředí.
- Při tvorbě kondenzační vody (rosení) je nutné nechat přístroj zhruba 2 hodiny aklimatizovat.
- Chraňte modul před vlhkostí, stříkající vodou a tepelnými účinky!
- Moduly a ani jednotlivé součástky nepatří dětem do ruky!
- Moduly smějí být uvedeny do provozu jedině pod odborným dohledem dospělého člověka nebo přímo technikem!
- Při průmyslové výrobě jsou dodrženy jak bezpečnostní předpisy pro elektrické spotřebiče, tak i příslušné normy.
- Ve školách, vzdělávacích střediscích a výrobních dílnách je výroba pod odborným dohledem školených odborníků.
- Neprovazujte moduly v prostorách, kde se vyskytují nebo mohou vyskytovat hořlavé plyny, páry a prach.
- V případě, že bude potřeba přístroj opravit, použijte pouze originální součástky! V případě použití jiných součástek by mohlo dojít jak k materiálním škodám, tak i k poškození zdraví!
- Opravu přístroje smí provést pouze odborník!
- Před otevřením přístroje vytáhněte síťový kabel ze zásuvky nebo se ubezpečte, že přístroj není pod napětím.
- Součástky, moduly nebo přístroje smí být uvedeny do provozu pouze v uzavřené přístrojové krabici. Během práce musí být bez napětí.
- Nářadí smí být použito pouze v případě, že přístroj není pod napětím a až po vybití všech součástí v opravovaném zařízení.
- Síťový kabel, kterým je přístroj napájen, musí být vždy prověřen. Zkontrolujte hlavně stav izolace a případné zlomení. Po zjištění vady přírodního kabelu není možné přístroj až do její odstranění provozovat.
- Při osazování součástek nebo modulů je třeba striktně dodržovat uvedené jmenovité hodnoty elektrických veličin.
- Jestliže z popisu není koncovému uživateli jednoznačně jasné, která hodnota součástky nebo modulu je platná, jak provést externí propojení nebo jak připojit přídatná zařízení, jaké parametry mají tyto komponenty mít, je vždy dobré poradit se o tom s odborníkem.
- Před uvedením do provozu proveďte zkoušku celého přístroje a ověřte, zda-li je přístroj způsobilý provozu. V případě, že přístroj nevyhovuje se obraťte na odborníka nebo výrobce.
- Ubezpečte se, že se nejedná o chybu obsluhy a ani o chybu připojení. Samozřejmě, že za takovéto chyby neručíme.

Použití přístroje

Přístroj je určen ke spínání (např. oběžného čerpadla), při dosažení určitého teplotního rozdílu.

- Jiné použití než výše uvedené je zakázáno!

Bezpečnostní předpisy

Při práci s elektrickými přístroji, u kterých může dojít k dotyku na elektrické napětí, je třeba dodržovat platné bezpečnostní předpisy, zvláště pak VDE 0100, VDE 0550/0551, VDE 0700, VDE 0711 a VDE 0860.

- Při poruše pošlete vadnou část vyjmutou z krabice zpět a to včetně přesného popisu chování závady (Popis, jak se závada projevuje, co nefunguje...neboť přesný popis závady může velmi usnadnit její nalezení a opravu!) a návodu k obsluze. Časově náročné vymontování a zamontování zpět do krabice musíme z pochopitelných důvodů účtovat. Zabudované součástky jsou z výměny vyloučeny. Při instalaci a práci se síťovým napětím je bezpodmínečně nutné dodržovat bezpečnostní předpisy a normy.
- Přístroje s provozním napětím ≥ 35 V smí připojit pouze odborník.

- V každém případě je nutné vyzkoušet, zda-li je přístroj provozuschopný a použitelný na určeném místě.
- Úspěšné uvedení je možné jen tehdy, je-li dodrženo schéma zapojení a přístroj je umístěn v krabici.
- Je-li nutné měření pod napětím s otevřeným krytem krabice, pak je nutné připojit přístroj přes oddělovací trafo (podle bezpečnostních předpisů).
- Veškeré drátové propojky zapojujte ve stavu bez napětí.

Popis výrobku

Diferenciální teplotní spínač umožňuje měřit teplotu na dvou různých místech a v závislosti na teplotním rozdílu spíná/rozpíná relé.

Toto zařízení je vhodné např. pro správné využívání sluneční energie ze solárního kolektoru. Zde může sloužit pro spínání oběžného čerpadla při teplotě v kolektoru vyšší než je teplota v tepelném zásobníku.

Přepínací teplota se nastavuje cermetovým trimrem. Sepnutí je signalizováno rozsvícením LED.

Výrobek splňuje EG-směrnice 89/336/EWG/ o elektromagnetické kompatibilitě.

Při jakékoli změně zapojení např. použití jiných než dodaných součástek a dílů zaniká platnost schválení zařízení.

Popis zapojení

Zařízení je vhodné pro použití ve spojení se solárním kolektorem.

Při dostatečně velkém teplotním rozdílu mezi chodem vpřed a vzad se sepne oběžné čerpadlo; dokud nenastane tento teplotní spád, uspoříme při zapínání čerpadla. Zařízení je však možné použít i v jiných případech. Použití je možné všude tam, kde je potřeba reagovat na teplotní spád, např. u chladících zařízení resp. při vytápění.

Použití zařízení ve výše uvedených případech nám umožňuje snižovat náklady. Tato úspora se však v žádném případě neprojevuje na přesnosti celého zařízení. Použitý teplotní snímač pracuje

velmi spolehlivě a vyznačuje se velkou reprodukovatelností. Samozřejmě se rozumí, že při ohřátí a následném ochlazení se toto projeví na výstupu snímače jako teplotní změna.

Pro měření teploty jsme použili teplotní snímač KTY 10 firmy Siemens. Jedná se o snímač typu pozistor, což znamená, že při nižších teplotách má vyšší vodivost než při teplotách vyšších. Jinak řečeno: se vzrůstající teplotou stoupá také odpor čidla (měříme závislost změny vodivosti na teplotě). Teplotní koeficient těchto snímačů je pozitivní, z toho vyplývá také používané označení PTC (z anglického Positive Temperature Coefficient). Jak víte, existují také polovodiče s opačnou závislostí označované zkratkou NTC, které se používají k teplotní stabilizaci pracovního bodu.

V sérii se snímačem jsou dva rezistory; v levé větvi jsou v sérii se snímačem F1 rezistory R1 a P1, v pravé větvi se snímačem F2 to jsou rezistory R2 a R3 (viz. schéma zapojení). Jestliže bude potenciometr P1 nastaven na stejnou hodnotu jako rezistor R2 a oba teplotní snímače F1&F2 budou zahřívány stejně, bude na obou vstupech operačního zesilovače stejné napětí a na jeho výstupu pak bude náhodné napětí (nedefinovaný stav). Dojde-li však jednou k "rozvážení", bude výstup nastaven na příslušnou hladinu. To zajišťuje vazba přes rezistor R4. Je-li výstup operačního zesilovače příkladně na plus, pak rezistor R4 táhne jeho neinvertující vstup (+) ještě "výše" a tím zabraňuje různým rušivým překmitům. To samé platí samozřejmě i pro případ, že je výstup operačního zesilovače na úrovni LOW.

Nastavte potenciometrem hodnotu menší než na rezistoru R3, pak musí odpor snímače vzrůst, aby došlo k přepnutí výstupu. V tomto případě by tedy muselo být okolí snímače F1 teplejší.

Přesně tak můžeme nastavit přepnutí výstupu při ochlazení snímače F1 (nebo F2 zahřátí, což je stejný případ). V tomto případě musí mít potenciometr větší odpor než rezistor R3.

Při stavbě by nemělo docházet k žádným neočekávaným problémům. Pouze je nutné dohlédnout na to, aby byly použity pro napěťový dělič teplotně stabilní kovové rezistory, k potlačení teplotních vlivů. Na schématu zapojení jsou tyto rezistory vyplněny šedě a jejich reference jsou

označeny hvězdičkou. Oproti běžným uhlíkovým rezistorům mají pět barevných proužků (viz. osazovací plán).

Modul je potažen kovovým filmem. Z těch samých důvodů je jako P1 použit cermetový potenciometr, který se vyznačuje vysokou teplotní stabilitou nastavené hodnoty. Většina kondenzátorů jsou blokovací nebo udržující napájecí napětí. Výstupní elektrolytický kondenzátor C5 se stará o to, aby nebyl zničen napěťovou špičkou tranzistor. Dioda D2 slouží jako ochrana proti přepólování napájecího napětí.

Pro testování nastavte potenciometr do polohy, kdy právě dojde k rozepnutí relé (a LED zhasne). Poté můžete zahřát dvěma prsty snímač F2 a tím způsobit opětné sepnutí relé. Jestliže pak začnete zahřívát prsty snímač F1, dojde po krátké době opět k rozpojení relé.

Technická data:

Provozní napětí: 10 ... 15 V DC
Proudový odběr: 1 mA (v klidu)
50 mA (při sepnutém relé)
Kontakt relé: 1 x přepínací / 8 A
Přepínací teplotní rozsah...: -5 °C až 100 °C
Rozměry: 76 x 45 mm

Pozor!

Dříve než začnete se stavbou modulu, přečtěte si pozorně celý návod. Před uvedením modulu nebo celého přístroje do provozu prostudujte znovu možné závady a jejich příčiny! Tak budete vědět přesně co vás čeká, na co si musíte dát pozor a vyvarujete se tak možných chyb a z nich plynoucích zbytečných nákladů. Dodržujte bezpečnostní předpisy!

Pájecí body a spoje svědomitě udržujte v čistotě, nepoužívejte cín s kyselinou, pájecí pastu atd. Vždy se přesvědčte, že se nejedná o studený spoj. Nečisté pájení, nekvalitní spoje (uvolněný kontakt) a špatné sestavení znamená nákladné a zdoluhavé hledání závady. V určitých případech může vést ke zničení příslušné součástky nebo i celého modulu.

Nezapomeňte, že u stavebnic pájených za pomoci cínu s kyselinou, pájecí pastou, atd. nebudeme provádět opravy.

Při stavbě elektronických zapojení jsou předpokládány základní znalosti, jako je nakládání se součástkami, pájení a zacházení s elektronickými resp. elektrickými součástkami.

Všeobecná upozornění ke stavbě

Možnost, že sestavený modul nebude fungovat se velice sníží, jestliže provedete osazení čistě a svědomitě. Každý krok a každý spoj zkontrolujte alespoň dvakrát, než budete pokračovat dále! Držte se návodu! Jednotlivé kroky popsání v návodu si neupravujte a nepřeskakujte jejich pořadí! Každý krok si dvakrát zaškrtněte: poprvé při provedení, podruhé při kontrole.

V každém případě věnujte osazování dostatek času. Nejedná se o úkolovou práci a čas vynaložený na pečlivé osazení vám ušetří spoustu času při případném hledání závady. Ten může být až třikrát delší než čas na pečlivé osazení.

Velmi častou příčinou závad je špatné umístění součástky, např. obráceně osazené integrované obvody, diody a elektrolytické kondenzátory. Sledujte také barevné značení rezistorů, snadno může dojít k záměně při určování barevných proužků.

Dávejte také pozor na značení hodnot kondenzátorů, např. n 10 = 100 pF (nikoli 10 nF). Zde pomůže vícenásobná kontrola hodnoty před vlastním osazením kondenzátoru. Zkontrolujte také, zda-li jsou všechny vývody integrovaného obvodu zastrčeny správně v patice. Snadno se může stát, že se při zasouvání vývod ohne. Při zasouvání stačí pouze jemně zatlačit a integrovaného obvod musí zaskočit do patice téměř sám. Potom s velkou pravděpodobností nedojde k ohnutí vývodů.

V případě, že je vše v pořádku, zbývá další možná příčina závady a tou je studený spoj. Tento jev znepríjemňuje život bastlířům a vzniká tak, že je pájené místo nedostatečně prohřáno a cín tak nemá s vodičem správný kontakt nebo při pohybu vodiče právě v okamžiku tuhnutí cínu.

Chyby tohoto typu se často vyznačují tím, že povrch takového spoje je matný. Studený spoj odstraníte tak, že spoj opět pájkou prohřejete.

U 90% reklamovaných modulů se vyskytují závady způsobené špatným pájením, studené spoje, špatný pájecí cín, atd. Mnohé zpět zaslané "mistrovské kousky" ukazují na neodborné pájení.

Z tohoto důvodu používejte na pájení pouze elektronický cín s označením "SN 60 Pb" (60% cínu a 40 % olova). Tento pájecí cín v sobě obsahuje kalafunu, která působí jako tavící přísada, která chrání pájené místo před oxidací. Jiné pájecí prostředky jako jsou pájecí maz, pasta nebo voda v žádném případě nepoužívejte, jelikož jsou kyselé. Tyto prostředky mohou poškodit plošný spoj i součástky. Také tyto prostředky vedou elektrický proud a mohou tak být příčinou svodových proudů nebo zkratu.

Jsou-li všechny výše uvedené věci v pořádku a modul přesto nepracuje, pak je pravděpodobně vadná nějaká součástka. Jste-li elektronik začátečník, pak je vhodné vydat se do skupiny přátel, kteří jsou v elektronice trochu zběhlejší a případně mají potřebné měřicí přístroje.

Nemáte-li takovou možnost, pošlete nefunkční a dobře zabalený modul s přesným popisem závady, jakož i příslušným návodem k obsluze do našeho servisního oddělení (pouze přesný popis závady umožňuje spolehlivou opravu!). Přesný popis závady je velmi důležitý, neboť závada může být i na vašem síťovém spotřebiči nebo vnějším propojení.

Upozornění

Tento modul byl mnohokrát postaven a testován ještě dříve, než byl uveden na trh. Až po dosažení optimální kvality, funkčnosti a bezpečnosti provozu začal být dodáván sériově.

Aby bylo dosaženo určité funkční bezpečnosti při stavbě modulu, je celková stavba rozdělena do dvou kroků:

- 1. krok I: osazení součástek na plošný spoj**
- 2. krok II: test funkčnosti**

Dávejte pozor na to, aby při pájení součástek nevznikal odstup mezi součástkou a plošným spojem (není-li uvedeno jinak). Všechny

přečnávající přívody odstříhnete hned na pájecím bodem.

Dojde-li při pájení k částečnému spojení dvou bodů, lze tento spoj odstranit pouze pájkou s tenkým pájecím hrotem. Pájení a celou stavbu provádějte velmi pečlivě.

Návod k pájení

Nemáte-li ještě příliš zkušeností s pájením, přečtěte si prosím pozorně následující návod ještě dříve, než uchopíte pájku do ruky. Pájení se lze naučit.

1. Při pájení elektronických zapojení nepoužívejte zásadně žádnou pájecí kapalinu nebo pastu. Tyto prostředky obsahují kyselinu a poškozují tak součástky i plošný spoj.
2. Jako pájecí materiál lze použít pouze elektronický cín s označením SN 60 Pb (tzn. 60% cínu, 40% olova) s obsahem kalafuny (jádro), která slouží jako tavící prostředek.
3. Používejte malou páječku s tepelným výkonem max. 30 W. Pájecí hrot musí být čistý, aby docházelo k dobrému přenosu tepla. To znamená, že musí být dobrý přenos tepla mezi pájkou a pájeným bodem.
4. Samotné pájení musí být provedeno rychle, protože dlouhé pájení může poškodit pájenou součástku. Případně může dojít k rozpojení pájecího oka nebo odloupení měděného spoje.
5. Pocínovaný pájecí hrot přiložte na pájené místo tak, aby se zároveň dotkl vývod pájené součástky a vodivá cesta plošného spoje. Současně bude přiveden cín (ne příliš mnoho) a pájené místo se prohřeje. Jakmile začne cín téci, dejte ho z dosahu pájecího místa. Potom počkejte ještě okamžik, aby se zbylý cín dobře roztekl a pájku odejměte z pájeného místa.
6. Dejte pozor, aby s právě pájenou součástkou po odejmutí pájky nebylo cca 5 s pohybováno. Dostaneme tak stříbrně lesklý a dokonalý spoj.
7. Předpokladem pro dobré pájení a kvalitní spoje je čistý a nezoxidovaný pájecí hrot. Neboť se znečištěným pájecím hrotem je absolutně nemožné pájet čistě. Odstraňte vždy

po každém pájení přebytečný cín a špínu vlhkou houbou nebo silikonovou stěrkou.

8. Po pájení odstříhnete kleštěmi vývody součástky přímo nad pájecím místem.
9. Při pájení polovodičových součástek, LED a integrovaných obvodů je třeba dbát na to, aby doba pájení nepřekročila cca 5 s, neboť pak dochází k poškození příslušné součástky. Rovněž je potřeba u těchto součástek dodržet správnou polaritu.
10. Po osazení je potřeba zkontrolovat ještě jednou všechny spoje a také správné umístění a polaritu součástek. Zkontrolujte také, zdali nedošlo k nechtěnému spojení nebo nedošlo-li k nechtěnému vodivému přemostění sousedních vodivých spojů cínem. Taková závada nemusí vést pouze k nefunkčnosti přístroje, ale i k poškození drahých součástek.
11. Dbejte, aby nedocházelo ke špatným pájecím spojům, chybným přívodům, špatné obsluze.

1. krok I: osazení součástek na plošný spoj

1.1. Rezistory

Nejprve zahnete vývody rezistoru do pravého úhlu s roztečí odpovídající rastru na plošném spoji a zasuneme rezistor do příslušných otvorů na plošném spoji (podle osazovacího plánu). Aby rezistor při otočení plošného spoje nevypadl, zajistíme ho zahnutím vývodů asi o 45° na spodní straně plošného spoje a pečlivě ho přiletujeme k vodivé cestičce. Poté přečnívající vývody odstříháme.

Nezapomeňte prosím, že tento modul je osazován dvěma různými typy rezistorů.

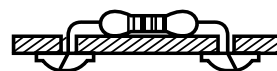
Většinou se jedná o běžné uhlíkové rezistory. Jsou vyráběny s tolerancí 5% a tato tolerance je označována zlatým proužkem. Uhlíkové rezistory jsou běžně označovány čtyřmi barevnými proužky.

Kovové rezistory mají výrobní toleranci jen 1%. Tolerance je značena hnědým proužkem, který je poněkud silnější než zbývající barevné proužky.

Tímto je vyloučena záměna s pořadím prvním proužkem vyznačujícím hodnotu daného rezistoru.

Při určování hodnoty rezistoru ho uchopíte tak, aby proužek vyznačující jeho toleranci byl na pravé straně. Barevné proužky pak čtete ve směru zleva doprava!

R1 = 4,7 k	žlutý	fialový	černý	hnědý (kovový rezistor)
R2 = 4,7 k	žlutý	fialový	černý	hnědý (kovový rezistor)
R3 = 2,2 k	červený	červený	černý	hnědý (kovový rezistor)
R4 = 1 M	hnědý	černý	zelený	
R5 = 10 k	hnědý	černý	oranžový	
R6 = 680 R	modrý	šedý	modrý	
R7 = 1 k	hnědý	černý	červený	

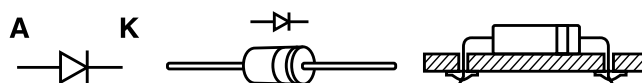


1.2. Diody

Nejprve zahnete vývody diody do pravého úhlu s roztečí odpovídající rastru na plošném spoji a zasuneme diodu do příslušných otvorů na plošném spoji (podle osazovacího plánu). Přitom musíte dodržet správnou polaritu diody (na diodě je katoda barevně vyznačena).

Aby dioda při otočení plošného spoje nevypadla, zajistíme ji zahnutím vývodů asi o 45° na spodní straně plošného spoje a pečlivě ho přiletujeme k vodivé cestičce. Poté přečnívající vývody odstříháme.

D1 = 1 N 4148 = křemíková výkonová dioda
D2 = 1 N 4001 = nebo jiná křemíková výkonová dioda



1.3. Kondenzátory

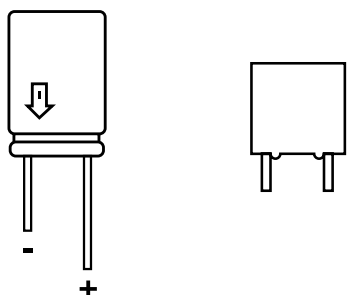
Zasuňte kondenzátor do odpovídajících otvorů v plošném spoji, zahnete vývody a čistě připájejte k vodivé cestičce plošného spoje.

U elektrolytických kondenzátorů (Elkos) je potřeba dodržet správnou polaritu (+-).

Pozor!

U elektrolytických kondenzátorů vyznačuje každý výrobce polaritu různě. Někteří výrobci vyznačují "+" a jiní "-". Vždy je tedy rozhodující polarita, kterou výrobce na elektrolytický kondenzátor vyznačil.

C1 = 0,1 μ F = 100 nF = 104 fóliový kondenzátor
 C2 = 10 μ F elektrolytický kondenzátor
 C3 = 0,1 μ F = 100 nF = 104 fóliový kondenzátor
 C4 = 10 μ F elektrolytický kondenzátor
 C5 = 22 μ F elektrolytický kondenzátor
 C6 = 100 μ F elektrolytický kondenzátor



1.4. Patice integrovaného obvodu

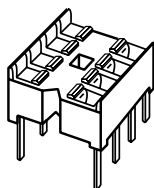
Zasuňte patici integrovaného obvodu (IO) na odpovídající pozici (dle osazovacího plánu) do plošného spoje ze strany součástek.

Pozor!

Všimněte se si vroubku nebo jiného znamení na čelní straně patice. Je to značka (značí vývod číslo 1 integrovaného obvodu), která je důležitá pro správné nasazení integrovaného obvodu. Patice musí být nasazena tak, aby se shodovala značka na patici se značkou na integrovaném obvodu!

Abychom zajistili patici proti vypadnutí při otočení plošného spoje, zahneme vždy dva protilehlé vývody patice na spodní straně plošného spoje a pečlivě ji přiletujeme.

1 x patice, 8 pinů



1.5. Tranzistor

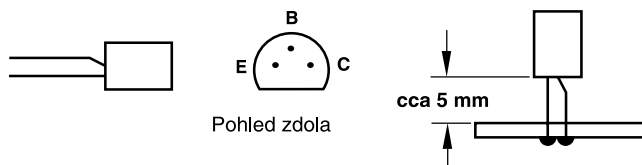
Nyní zasuňte vývody tranzistoru do příslušných otvorů v plošném spoji (dle osazovacího plánu) a ze strany spojů je přiletujte.

Obrysy pouzdra tranzistoru se musí shodovat s osazovacím potiskem na plošném spoji. Orientujte se podle ploché strany na pouzdru tranzistoru. Vývody se nesmí v žádném případě

křížit a tranzistor by měl být přiletován s cca 5 mm odstupem od plošného spoje.

Sledujte také dobu pájení, která by neměla být příliš dlouhá, aby nedošlo k poškození tranzistoru přehřátím.

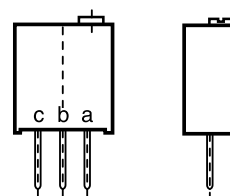
T1 = BC 547, 548, 549 A, B nebo C
 nízkovýkonový tranzistor



1.6. Potenciometr

Použijte pouze cermetový potenciometr podle schéma zapojení.

P1 = 5 k



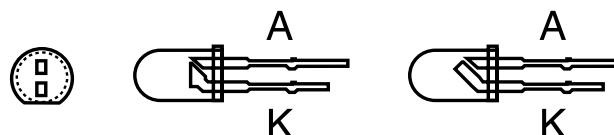
1.7. Svítivá dioda (LED)

Nyní osadte svítivou LED diodu, dodržte přitom správnou polaritu. Kratší vývod označuje katodu.

Pozorujete-li LED proti světlu, tak katoda je velká elektroda uvnitř diody. Osazovací potisk na plošném spoji vyznačuje katodu silným proužkem. Bude-li LED dioda zabudována do přístrojové objímky, tak je možné provést spojení s plošným spojem tenkým izolovaným vodičem.

Nejprve přiletujte pouze jeden vývod LED diody, aby bylo možné ještě přesně nastavit polohu LED diody. Je-li tak učiněno, je možné přiletovat i druhý vývod LED diody.

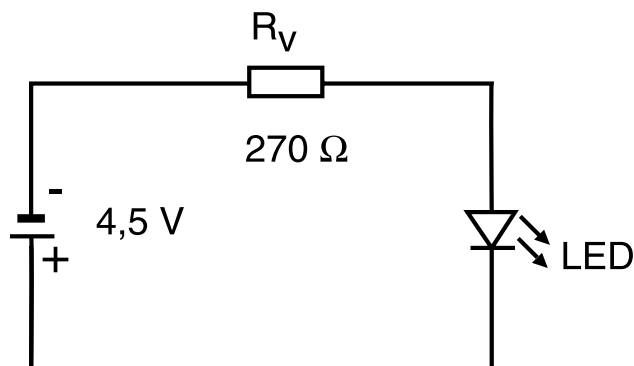
LED = červená \varnothing 3 nebo 5 mm



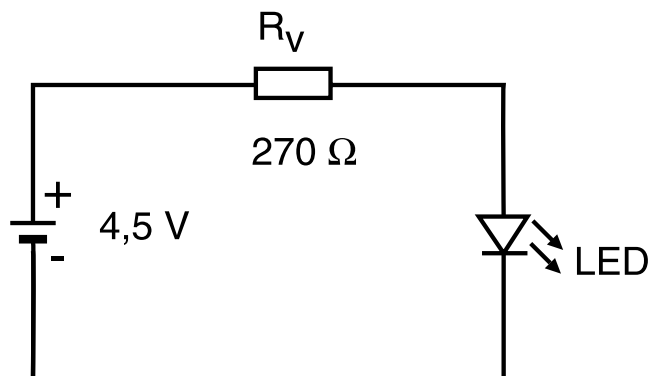
Není-li možné jednoznačně určit správnou polaritu LED diody nebo v případě pochybností (různí výrobci mohou používat různá značení), je možné si polaritu určit. To se provádí následujícím způsobem:

Připojte LED přes rezistor cca 270 R (u nízkopříkonové LED 4k7) na napájecí napětí cca 5 V (4,5 V nebo 9 V baterii).

Jestliže LED dioda svítí, pak je katoda připojena na záporný pól baterie. Nesvítí-li dioda, pak je zapojena v závěrném směru (katoda na plus) a musíte ji přepólovat.



LED je zapojena v závěrném směru a nesvítí (katoda je připojena na "+").



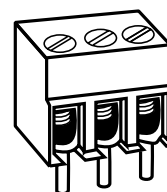
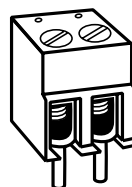
LED dioda s předřadným rezistorem je zapojena v propustném směru a svítí (katoda je připojena na "-").

1.8. Svorkovnice

Pouze nasadte svorkovnici na příslušné místo na plošném spoji a vývody čistě připájejte ze strany spojů. 4pinovou svorkovnici vytvoříme tak, že spojíme dvě 2pinové svorkovnice.

Jelikož jsou vývody svorkovnice masivní a pájené měděné plošky rozměrnější, je potřeba pro vytvoření kvalitního spoje místo pořádně prohřát, aby se cín dobře roztekl a vytvořil tak čistý spoj.

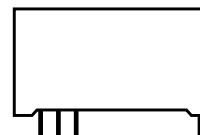
3 x svorkovnice, 2pinová RM 5 mm
svorkovnice, 3pinová RM 5 mm



1.9. Relé

Nasadte 12 V relé do plošného spoje a přiletujte ho ze strany spojů.

REL = Relé 12 V 1 x přepínací kontakt



1.10. Snímač teploty

Připojte vývody snímačů teploty na příslušné svorky

F1 = KTY 10 = KTY 81/220 B křemíkový teplotní snímač

F2 = KTY 10 = KTY 81/220 B křemíkový teplotní snímač



1.11. Integrovaný obvod (IC)

Nakonec zasuňte integrovaný obvod s ohledem na správnou polaritu do připravené patice.

Pozor!

Integrované obvody jsou citlivé na obrácení polarity. Sledujte proto značku na integrovaném obvodu (vroubek nebo tečka).

Integrované obvody nesmějí být vyměňovány nebo zasouvány do patice při připojeném provozním napětí.

IC1 = LM 741, SFC 2741, UA 741, LS 141,
 TBA 22 A/E, MC 1741 nebo CA 741
 (vrubek nebo tečka musí směřovat
 k rezistorům R5/R7)

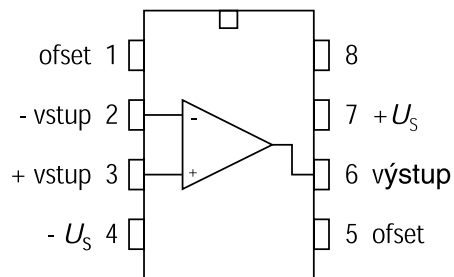
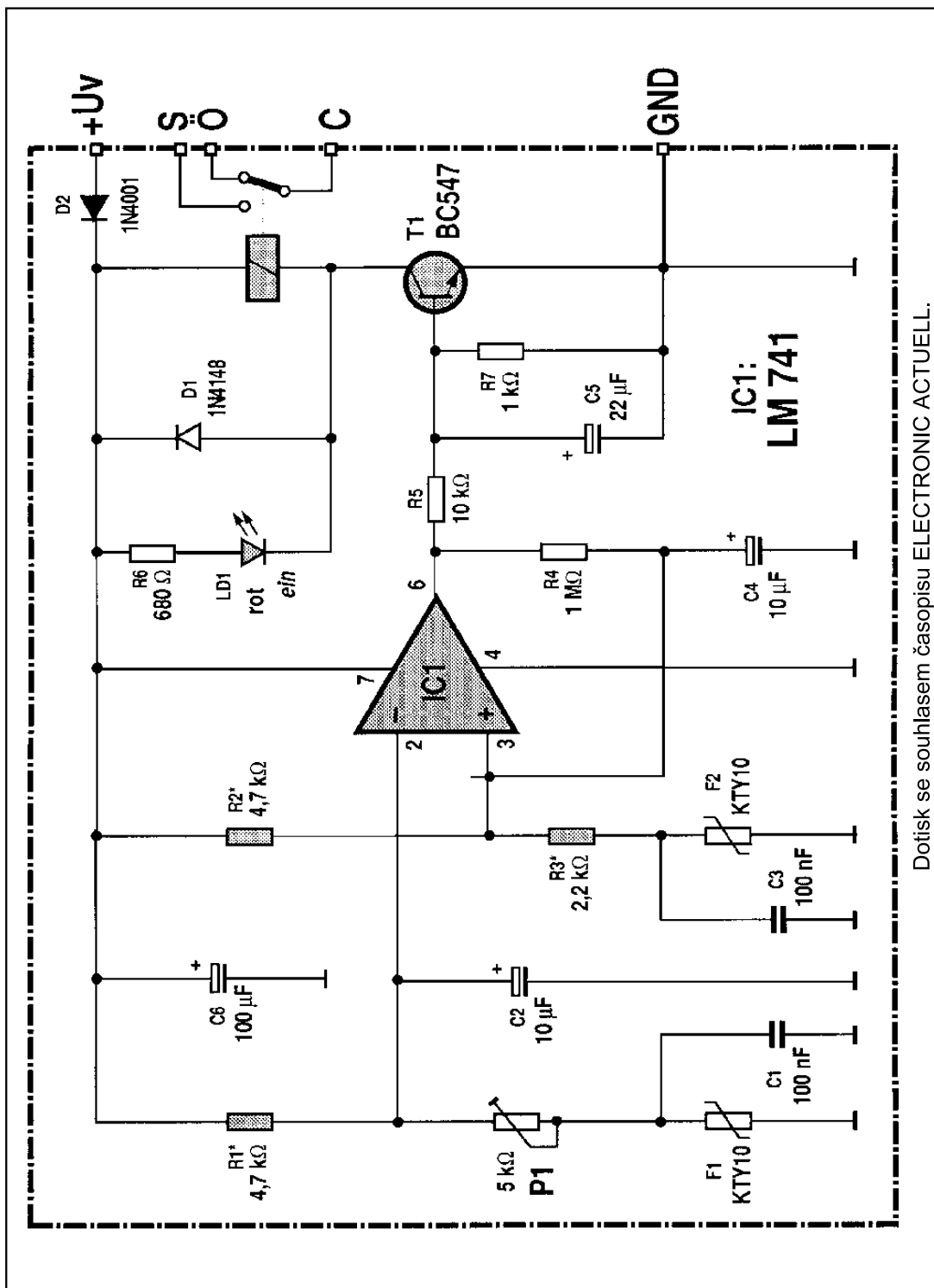
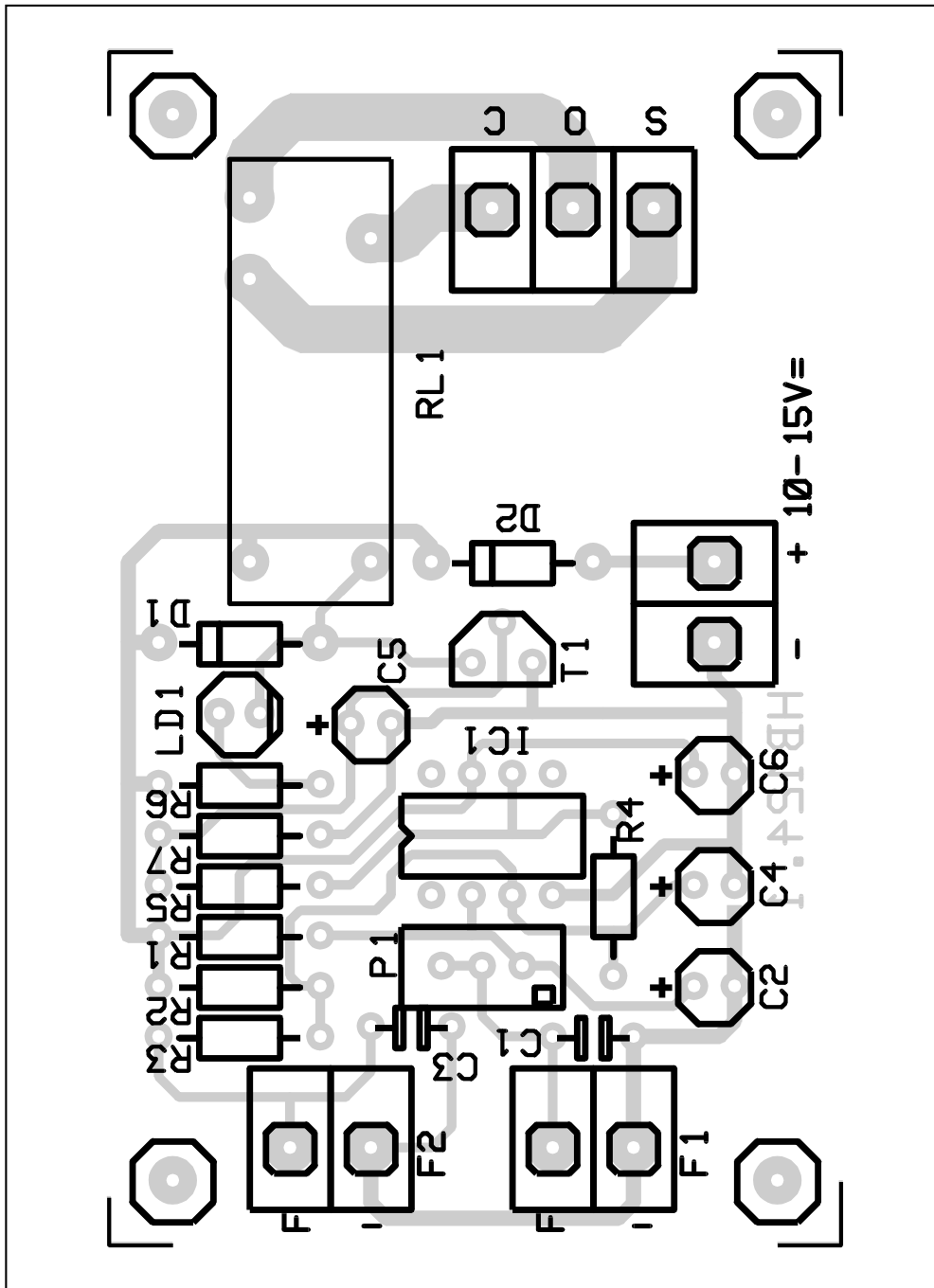


Schéma zapojení



Dotisk se souhlasem časopisu ELECTRONIC ACTUELL.

Osazovací plán



2. krok II:

Vyzkoušení/připojení/vedení do provozu

- 2.1. Provedení zkoušky před zabudováním přístroje!

Po dokončení přístroje musí být jako první provedena zkouška výrobku. Smyslem této zkoušky je odhalit případné vady materiálu a závady vzniklé nesprávným osazením.

Zkouška prohlédnutím

Při této zkoušce nesmí být přístroj připojen k napájecímu napětí!

Ještě jednou zkontrolujte, zda-li jsou všechny součástky správně osazeny a je-li dodržena jejich správná polarita. Podívejte se také na plošný spoj ze strany spojů, zda-li tam zbytky cínu nezpůsobují zkrat, který by mohl vést až k poškození součástky.

Dále zkontrolujte, zda-li odstřižené zbytky vývodů ze součástek nezpůsobují

na plošném spoji zkrat jak na jedné, tak i na druhé straně.

Ostatní závady také odstraňte!

Připojení/vedení do provozu

2.2. Po provedení zkoušky výrobku následuje test funkčnosti.

Dejte pozor, aby byl modul napájen pouze vyfiltrovaným napětím stejnosměrným napětím ze síťového adaptéru nebo z baterie/akumulátoru. Tento zdroj musí být také schopný dodat potřebný napájecí proud.

Nabíječky pro motoristy a napájecí zdroje z dětské železnice jsou zde jako napájecí zdroj nevhodné a vedou k poškození součástí resp. k nefunkčnosti celé sestavy.

Ohrožení života!

Jako napájecí zdroj použijte pouze síťový adaptér, který splňuje všechny bezpečnostní předpisy VDE!

2.3. Na pájecí body označené znaménky "+" a "-" připojte provozní napětí (stejnosměrné) v rozsahu 10 až 15 V s ohledem na správnou polaritu. Dodržte bezpodmínečně správnou polaritu, jinak může dojít k poškození modulu.

2.4. Po připojení napájecího napětí otáčejte potenciometrem tak dlouho, dokud LED nezhasne nebo se rozsvítí resp. relé rozepne nebo sepne. V této přepínací pozici je teplotní rozdíl obou snímačů téměř nulový.

2.5. Je-li doposavad vše v pořádku, můžete následující seznam možných závad přeskocit.

2.6. Nedojde-li podle očekávání k sepnutí nebo rozepnutí relé resp. LED nesvítí nebo nezhasíná nebo jestliže si všimnete chybné funkce zařízení, tak okamžitě vypněte napájecí napětí. Přezkoušejte znovu celý plošný spoj podle následujícího seznamu možných závad.

Seznam možných závad

Každý vyzkoušený krok si zaškrtněte!

- Je provozní napětí připojeno se správnou polaritou?
- Nachází se provozní napětí při zapnutém přístroji ještě v intervalu 10 až 15 V?
- Provozní napětí opět odpojte.
- Mají osazené rezistory správnou hodnotu? Překontrolujte znovu jejich hodnotu podle bodu 1.1. návodu.
- Jsou diody osazeny se správnou polaritou? Souhlasí na diodě vyznačená katoda (proužek) s osazovacím plánem? Katoda diody D1 musí být osazena podle osazovacího potisku. Katoda diody D2 musí směřovat k relé.
- Je LED dioda osazena s ohledem na správnou polaritu? Pozorujete-li LED proti světlu, tak katoda je velká elektroda uvnitř diody. Osazovací potisk na plošném spoji vyznačuje katodu proužkem. Katoda diody LD1 musí směřovat ke kondenzátoru C5.
- Jsou osazeny elektrolytické kondenzátory se správnou polaritou? Porovnejte vyznačení polarity na kondenzátoru se znaménkem uvedeným na plošném spoji resp. na osazovacím plánu. Uvědomte si, že každý výrobce vyznačuje na elektrolytických kondenzátorech jiné znaménko ("+" nebo "-")!
- Je integrovaný obvod zasunut správně do patice (se správnou polaritou)? Vroubek nebo tečka IC1 musí směřovat k rezistorům R5/R7.
- Jsou všechny vývody integrovaných obvodů zasunuty správně do patice? Snadno se může stát, že při zasouvání integrovaného obvodu do patice se nějaký vývod ohne a nemá tak kontakt.
- Nenachází se ze strany spojů proletování spojů nebo zkrat? Zkontrolujte vodivé spoje, zdali neobsahují nechtěné proletování. Srovnání provedte s výtiskem plošného spoje a schématem zapojení dříve, než se budete snažit proletování rozpojit! Tyto nechtěné spoje lze snadněji nalézt tak, že přiložíte desku plošného spoje proti světlu.

- ❑ Nenachází se na desce studený spoj?
Důkladně ověřte ještě jednou všechny spoje!
Vyzkoušejte pinzetou, zdali není součástka uvolněná! Najdete-li nějaký podezřelý spoj, tak znovu pro jistotu proleťte!
- ❑ Zkontrolujte také, zdali jsou všechny spoje zapájené. Často se stává, že je nějaký spoj při osazování přehlédnut.
- ❑ Myslete také nato, že při používání pájecí kapaliny, pasty a podobných pájecích prostředků nebo nevhodného cínu může vést k závadě. Tyto prostředky jsou vodivé a způsobují tak svodové a zkratové proudy. U modulů pájených za pomoci cínu obsahujícího kyselinu, pájecí kapaliny nebo pasty zaniká záruka resp. tyto moduly neopravujeme a ani nevyměňujeme.

2.7. Jsou-li přezkoušeny všechny uvedené body a případná závada je odstraněna, proveďte opět kontrolu dle bodu 2.1. Teprve poté smí být zařízení opět uvedeno do provozu. Zařízení je tedy možné opět zapnout až po provedení testu funkčnosti a po vestavění do odpovídající a pro tento účel vhodné krabice.

Uvedení do provozu

Snímač F2 je možné připojit dvoulinkou např. pro chod vpřed a snímač F1 pro vchod vzad.

Dejte pozor na dobrý tepelný kontakt. Potenciometr P1 nastavte přibližně do polohy, kdy dochází ke zhasnutí LED resp. rozpojení relé a nebo o něco málo níže.

Stoupá-li teplota pro chod vpřed nebo klesá-li teplota pro chod vzad, tak opět dojde k sepnutí relé nebo např. oběžného čerpadla. Oběžné čerpadlo je tedy zapnuto pouze v případě, že teplota v kolektoru je vyšší než teplota v zásobníku.

Poruchy

Dojde-li k výpadku na zařízení, pak nejprve zkontrolujte zabudované pojistky a případně je vyměňte za nové. Přitom musí být zařízení odpojeno od sítě (např. síťová vidlice musí být vytažena ze zásuvky)!

Při výměně pojistky smí být vadná pojistka vyměněna pouze za pojistku se stejnou proudovou hodnotou a vybavovací charakteristikou (3,15 A mT).

Není-li dále možný bezpečný provoz přístroje, je nutné přístroj odstavit a zabezpečit proti neúmyslnému uvedení do provozu.

V případě, že dojde:

- jestliže přístroj vykazuje očividné poškození
- jestliže přístroj není způsobilý k dalšímu provozu
- jestliže část přístroje je uvolněná nebo povolená
- jestliže je poškozen přívodní kabel

V případě, že je nutná oprava přístroje, smí být použity pouze originální součástky! Při použití odlišných součástí může dojít k hmotným škodám i k ohrožení života!

Opravu přístroje smí provádět pouze odborník!

Záruka

Na tento přístroj poskytujeme záruku 1 rok. Součástí záruky je bezplatná oprava závad, jednalo se o vady materiálu nebo výrobní vady.

Jelikož nemáme vliv na správnou a odbornou stavbu zařízení, můžeme z pochopitelných důvodů ručit pouze za úplné a jakostní součástky.

Zaručujeme charakteristické hodnoty součástek odpovídající funkci součástky před zabudováním a při dodržení předepsaných technických hodnot zapojení. Musí být dodrženy předpisy při pájení, odborném zpracování a předepsané uvedení do provozu včetně způsobu provozu.

Další nároky jsou vyloučeny.

Nepřejímáme ani záruku na další škody vzniklé v souvislosti s používáním tohoto přístroje. Vyhrazujeme si opravy, vylepšení, dodávky náhradních dílů nebo navrácení kupní ceny.

Podle uvedených kritérií není možná žádná oprava resp. zaniká záruka:

- jestliže použijete na pájení cín obsahující kyselinu, pájecí pastu nebo kyselý tavící prostředky

- jestliže je modul nesprávně osazen nebo pájen

To samé platí i pro

- při změnách a pokusech o opravu na přístroji
- při svévolných změnách zapojení
- při konstrukci neodpovídající popisu, při nesprávné výměně součástek, při volném propojení součástek drátovými propojkami (např. u vypínače, potenciometru, zdířek atd.)
- při použití jiných součástek, než které jsou dodávány se stavebnicí
- při porušeném plošném spoji
- při špatném osazení a z toho plynoucích závad
- při přetížení modulu

- při škodách způsobených zásahem cizích osob
- při škodách způsobených nedodržením návodu k obsluze a schématem zapojení
- při připojení na nesprávné napětí
- při přepólování modulu
- při nesprávné obsluze nebo škodách způsobených nedbalým chováním nebo při zneužití
- u závad způsobených přemostěním pojistky nebo při použití pojistky s nesprávnou hodnotou

Při všech těchto případech následuje zpětné zaslání modulu na vaše náklady.

Změny vyhrazeny!

Všechna práva, také na překlady vyhrazena. Reprodukce typu fotokopie, mikrofilm nebo zachycení v zařízeních pro zpracování dat je možno jen s písemným svolením CONRAD ELECTRONIC GmbH.

© Copyright 1999 by CONRAD ELECTRONIC GmbH, 92240 Hirschau