

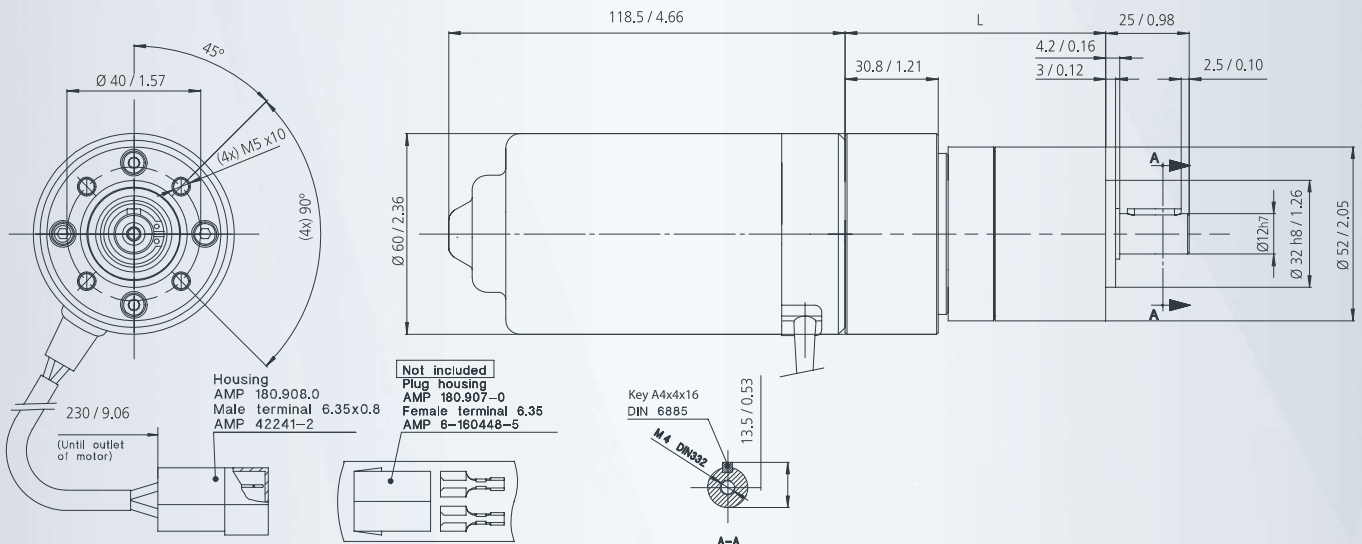
162P

PLANETARY GEAR DC MOTORS MOTORES CON REDUCTOR PLANETARIO
 MOTEURS À CC AVEC RÉDUCTEUR PLANETAIRE GLEICHSTROMPLANETENGETRIEBEMOTOREN



MOTOR					GEAR		
REFERENCE NUMBER REFERENCIA REFERENZNUMMERN	REFERENCE NUMBER REFERENCIA REFERENZNUMMERN	NOMINAL VOLTAGE TENSION NOMINAL TENSION NOMINALE NENNSPANNUNG	NO LOAD SPEED VELOCIDAD EN VACÍO VITESSE À VIDE GESCHWINDIGKEIT IM LEERLAUF	(*) CURVE CURBA COURBE KURVE	TRANSMISSION RATIO RELIACIÓN DE REDUCCIÓN RAPPORT DE RÉDUCTEUR UNTERSETZUNG	STAGES ETAPAS ETAGES STUFEN	(mm/inch)
	base motor nr. (*)	Un (V)	n0 (r.p.m.)		i		
16290032000	16241012000	12	3500	32	4:1	1	81 / 3.19
16290033000	16241013000	24	3500	33	4:1	1	81 / 3.19
16290042000	16241012000	12	3500	32	16:1	2	95 / 3.74
16290043000	16241013000	24	3500	33	16:1	2	95 / 3.74
16290052000	16241012000	12	3500	32	35:1	2	95 / 3.74
16290053000	16241013000	24	3500	33	35:1	2	95 / 3.74
16290062000	16241012000	12	3500	32	169:1	3	109 / 4.29
16290063000	16241013000	24	3500	33	169:1	3	109 / 4.29

(*) page - página - Seite: 34



mm / inch