

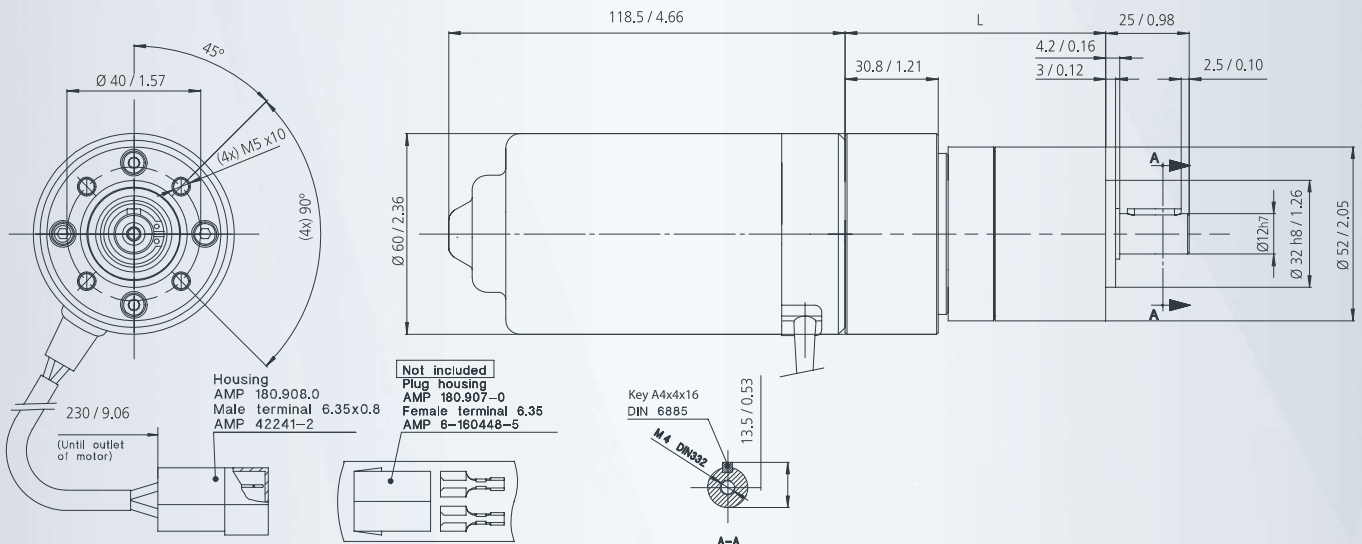
162P

PLANETARY GEAR DC MOTORS **MOTORES CON REDUCTOR PLANETARIO**
MOTEURS À CC AVEC RÉDUCTEUR PLANETAIRE GLEICHSTROMPLANETENGETRIEBEMOTOREN



| MOTOR | | | | | GEAR | | |
|---|---|--|--|--|--|--------------------------------------|------------|
| REFERENCE NUMBER REFERENCIA REFERENZNUMMERN | REFERENCE NUMBER REFERENCIA REFERENZNUMMERN | NOMINAL VOLTAGE TENSION NOMINAL TENSION NOMINALE NENNSPANNUNG | NO LOAD SPEED VELOCIDAD EN VACÍO VITESSE À VIDE GESCHWINDIGKEIT IM LEERLAUF | (*) CURVE CURBA COURBE KURVE | TRANSMISSION RATIO RELIACIÓN DE REDUCCIÓN RAPPORT DE RÉDUCTEUR UNTERSETZUNG | STAGES ETAPAS ETAGES STUFEN | (mm/inch) |
| | base motor nr. (*) | Un (V) | n0 (r.p.m.) | | i | | |
| 16290032000 | 16241012000 | 12 | 3500 | 32 | 4:1 | 1 | 81 / 3.19 |
| 16290033000 | 16241013000 | 24 | 3500 | 33 | 4:1 | 1 | 81 / 3.19 |
| 16290042000 | 16241012000 | 12 | 3500 | 32 | 16:1 | 2 | 95 / 3.74 |
| 16290043000 | 16241013000 | 24 | 3500 | 33 | 16:1 | 2 | 95 / 3.74 |
| 16290052000 | 16241012000 | 12 | 3500 | 32 | 35:1 | 2 | 95 / 3.74 |
| 16290053000 | 16241013000 | 24 | 3500 | 33 | 35:1 | 2 | 95 / 3.74 |
| 16290062000 | 16241012000 | 12 | 3500 | 32 | 169:1 | 3 | 109 / 4.29 |
| 16290063000 | 16241013000 | 24 | 3500 | 33 | 169:1 | 3 | 109 / 4.29 |

(*) page - página - Seite: 34



mm / inch