

ARTIKELNUMMER: UCFL208

Part Number:

BESCHREIBUNG: Zweiloch-Flanschlagereinheit, Graugußgehäuse, Spannlager mit Gewindestiften im Innenring
Description: two-bolt flanged housing units, cast iron steel housing, grub screws in inner ring

TECHNISCHE DATEN

Technical data

ABMESSUNGEN: METRISCH (mm)
Dimensions: Metric (mm)

d: 40,00
a: 175,00
e: 144,00
i: 21,00
g: 14,00
l: 36,00
s: 16,00
b: 100,00
Z: 51,20
Bi: 49,20
n: 19,00

Fußloch: M14
Bolt:

Gewicht: 1,40 kg
Weight:

Farbe Gehäuse: Schwarzgrau matt (RAL 7021)
Colour housing: Blackgray dull (RAL 7021)

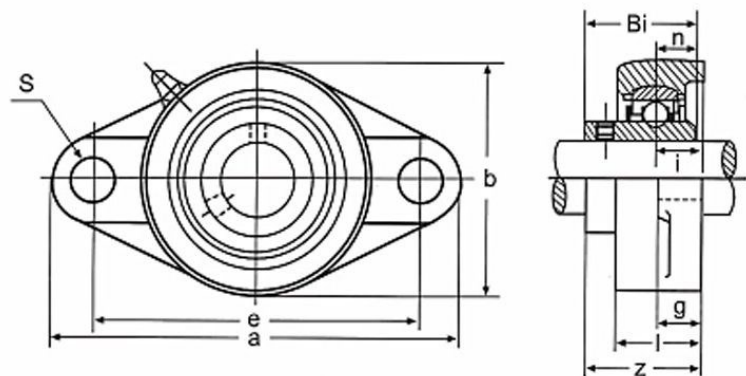
MATERIAL:

Material:

Spannlager: 100CR6
Bearing insert:

Gehäuse: GG20
Housing:

Schmierung: Lithium Seifenfett -30°C bis +120°C
Lubrication: Lithium soap grease -30°C to +120°C



STATISTISCHE ANGABEN:

Statistic specification:

CONRAD ARTIKEL-NR.: 197075
Conrad part number:

ZOLL-TARIF-NR.: 84832000
Customs tariff number:

Lagergehäuse mit eingebautem Wälzlager
Bearing housing with incorporated ball or roller bearing