



JUMO heatTHERM-AT

Aufbau-Thermostat,
Raum-Thermostat

Surface-mounting Thermostat,
Room Thermostat

Thermostat
pour montage en saillie,
thermostat d'ambiance

B 60.3070.0

Betriebsanleitung

Operating Instructions

Notice de mise en service



01.08 / 00485240



JUMO GmbH & Co. KG
Moritz-Juchheim-Straße 1 36039 Fulda, Germany
Tel.: +49 661 6003-0 Fax: +49 661 6003-500
mail@jumo.net www.jumo.net

JUMO Mess- und Regelgeräte Ges.m.b.H.
Pfarrgasse 48 1232 Wien, Austria
Tel.: +43 1 610610 Fax: +43 1 6106140
info@jumo.at www.jumo.at

JUMO Mess- und Regeltechnik AG
Laubisrütistrasse 70 8712 Stäfa, Switzerland
Tel.: +41 44 928 24 44 Fax: +41 44 928 24 48
info@jumo.ch www.jumo.ch

JUMO Instrument Co. Ltd.
JUMO House Temple Bank, Riverway
Harlow, Essex CM20 2TT, UK
Phone: +44 1279 635533 Fax: +44 1279 635262
sales@jumo.co.uk www.jumo.co.uk

JUMO Process Control, Inc.
8 Technology Boulevard Canastota, NY 13032, USA
Phone: 315-697-JUMO, 1-800-554-JUMO
Fax: 315-697-5867
e-mail: info@jumo.us Internet: www.jumo.us

JUMO Régulation SAS
Actipôle Borny 7 rue des Drapiers B.P. 45200
57075 Metz - Cedex 3, France
Tél. : +33 3 87 37 53 00 Fax : +33 3 87 37 89 00
info@jumo.net www.jumo.fr

JUMO AUTOMATION S.P.R.L. / P.G.M.B.H. / B.V.B.A
Industriestraße 18 4700 Eupen, Belgique
Tél. : +32 87 59 53 00 Fax : +32 87 74 02 03
info@jumo.be www.jumo.be

JUMO GmbH & Co. KG
Moltkestraße 13 - 31
36039 Fulda, Germany
Telefon: +49 661 6003-0
E-Mail: mail@jumo.net
Internet: www.jumo.net

JUMO

EU Konformitätserklärung

EU Declaration of Conformity / Déclaration CE de conformité

Dokument-Nr. / Document No. / Document n°: CE 268

Hersteller / Manufacturer / Fabrikanbieter: JUMO GmbH & Co. KG

Anschrift / Address / Adresse: Moltkestr. 13 - 31, 36039 Fulda

Produkt / Product / Produit: Beschreibung: Aufbau-Thermostat, Raum-Thermostat
Typ / Serie: JUMO heatTHERM-AT
Typenblatt-Nr.: 60.3070

Wir erklären in alleiniger Verantwortung, dass das bezeichnete Produkt die Schutzanforderungen der Europäischen Richtlinien erfüllt.
We hereby declare in sole responsibility that the designated product fulfills the safety requirements of the European directives.
Nous déclarons sous notre seule responsabilité que le produit remplit les directives européennes.

Datum der Erstanbringung des CE-Zeichens auf dem Produkt / Date of first application of the CE mark to the product / Date de l'ère application du sigle CE sur le produit

Richtlinie / Directive

2004/108/EG [EMV-Richtlinie]	10.2007
2006/95/EG [Niederspannungs-Richtlinie]	10.2007
97/23/EG [Druckgeräte-Richtlinie, Modul B+D]	10.2007

Angewendete Normen
Standards applied / Normes appliquées

DIN EN 61 328-1	Angabe: 10.2006
DIN EN 60 730-1	Angabe: 03.2002
DIN EN 60 730-2-9	Angabe: 10.2005
DIN EN 14597	Angabe: 12.2005
AD 2000 Merkblätter	Angabe: 10.2000
DIN EN 55014-1	Angabe: 07.2007

Anerkannte Qualitätssicherungssysteme der Produktion
Recognized quality assurance systems used in production / Organisme notifié agréé

nach / to / suivant: EU-Richtlinie 94/9/EG / EU Directive 94/9/EC / Directive européenne 94/9/CE
TUV Hannover, Am TÜV 1, D 30519 Hannover, Germany
Kennnummer 0032, Miteilungsnummer TÜV 99 ATEX 1454 O, Identification No. 0032, Notification No. TÜV 99 ATEX 1454 Q / N° d'identification 0032, N° de signification TÜV 99 ATEX 1454 Q

nach / to / suivant: EU-Richtlinie 97/23/EG Modul D / EU Directive 97/23/EC Module D / Directive européenne 97/23/CE module D
TUV Industrie Service GmbH, D 68167 Mannheim, Germany
Kennnummer 0036, Zertifikat-Nr.: DGR-0036-QS-179-02, Identification No. 0036, Certificate No. DGR-0036-QS-179-02 / N° d'identification 0036, N° de certificat DGR-0036-QS-179-02

Aussteller: / Issued by / Établi par: Firma / Company / Société: JUMO GmbH & Co. KG, Fulda

Ort, Datum: / Place, date / Lieu, date: Fulda, 2007-08-20

Rechtsverbindliche Unterschrift
Legally binding signature
Signature juridiquement valable

Geschäftsbereichsleiter / Sales and Production Director / Directeur du département Ventes et Production
ppa. Wolfgang Vogl

D Lesen Sie diese Betriebsanleitung, bevor Sie das Gerät in Betrieb nehmen.
Bitte unterstützen Sie uns, diese Betriebsanleitung zu verbessern. Für Ihre Anregungen sind wir dankbar.

Telefon +49 661 6003-716
Telefax +49 661 6003-504

Sollten bei der Inbetriebnahme trotzdem Schwierigkeiten auftreten, bitten wir Sie, keine unzulässigen Manipulationen am Gerät vorzunehmen. Sie gefährden dadurch Ihren Garantieanspruch! Bitte setzen Sie sich mit dem Lieferanten oder dem Stammhaus in Verbindung.

GB Please read these Operating Instructions before commissioning the instrument.
Please assist us to improve these operating instructions, where necessary. Your comments will be appreciated.

Phone +49 661 6003-0
Fax +49 661 6003-607

If any difficulties should arise during commissioning, you are asked not to undertake any unauthorized manipulations on the instrument. This will endanger your rights under the instrument warranty! Please contact your supplier or the main factory.

F Lisez cette notice avant de mettre en service l'appareil.
Aidez-nous à améliorer cette notice en nous faisant part de vos suggestions. Nous vous en serons reconnaissants.

Téléphone : 03 87 37 53 00
Télécopieur : 03 87 37 89 00 e-mail : info@jumo.net
Service de soutien à la vente : 0892 700 733 (0,337 €/min)

Toutefois si vous rencontrez des difficultés lors de la mise en service, ne procédez à aucune manipulation non autorisée sur l'appareil. Vous pourriez compromettre votre droit à la garantie ! Veuillez prendre contact avec nos services.

1. Einleitung

1.1 Verwendung

- Aufbau-Thermostate JUMO heatTHERM-AT überwachen oder regeln Temperaturen in Wärmeerzeugungsanlagen und Anwendungen in der Heizungs-, Lüftungs- und Klimatechnik.
- Raum-Thermostate JUMO heatTHERM-AT regeln Heizungen und Kühlungen (Klimatisierungen, Belüftung) in Gewerberäumen, Gärtnereien, Stallungen und Anwendungen in der Heizungs-, Lüftungs- und Klimatechnik.

1.2 Kennzeichnung

- Ausführung nach DIN EN 14597 als:
 - TR = Temperaturregler
 - TW = Temperaturwächter
 - STW = Sicherheits-Temperaturwächter
 - STB = Sicherheits-Temperaturbegrenzer
- Baumusterprüfung nach: - DIN EN 14597
- Druckgeräte-Richtlinie (nur STW und STB)
- UL 873 (in Anmeldung)
- Aufbau- und Raum-Thermostate JUMO heatTHERM-AT entsprechen der DIN EN 60730 (VDE 0631).

1.3 Sicherheitshinweise

- Knicken oder Durchtrennen der Fernleitung führt zum dauerhaften Ausfall des Gerätes.
- Beim Bruch des Messsystems kann Füllflüssigkeit austreten.

Physikalische und toxikologische Eigenschaften des Ausdehnungsmittels, welches im Falle eines Messsystembruchs austreten kann:

Regelbereich mit Skalendwert °C	Gefährliche Reaktion	Zündtemperatur °C	wasser-gefährdend	Angaben zur Toxikologie		
				reizend	gesundheits-gefährdend	toxisch
< +200	nein	+375	Klasse 1, schwach gefährdend	nein	nein	nein
≥ 200 ≤ +350	nein	+490	ja	ja	1	nein

¹ Über eine Gesundheitsgefährdung bei kurzzeitiger Einwirkung und geringer Konzentration, z.B. bei Messsystembruch, gibt es bis jetzt keine einschränkende gesundheitsbehördliche Stellungnahme.

Introduction

Use

- JUMO heatTHERM-AT surface-mounting thermostats monitor and control temperatures in heat-generating plant and HVAC applications.
- JUMO heatTHERM-AT room thermostats control heating and cooling installations (climate control, ventilation) in commercial premises, nurseries, stables and HVAC applications.

Marking

- Version in accordance with EN 14597 as:
 - TR = Temperature controller
 - TW = Temperature monitor
 - STW = Safety temperature monitor
 - STB = Safety temperature limiter
- Type examination to:
 - EN 14597
 - Pressure Equipment Directive (only STW and STB)
 - UL 873 (in progress)
- JUMO heatTHERM-AT surface-mounting and room thermostats meet EN 60730 (VDE 0631).

Safety notes

- Cutting through or kinking the capillary will lead to permanent instrument failure.
- Liquid may escape in the event of a measuring system fracture.

Physical and toxicological properties of the expansion medium that may escape in the event of a measuring system fracture:

Control range with end of scale °C	Dangerous reaction	Ignition temp. °C	Water contamination	Toxicological data		
				irritant	danger to health	toxic
< +200	no	+375	Class 1, mildly contaminant	no	no	no
≥ 200 ≤ +350	no	+490	yes	yes	1	no

¹ At present, there is no restrictive statement from the health authorities concerning any danger to health over short periods and at low concentrations, e.g. after a fracture of the measuring system.

Introduction

Utilisation

- Les thermostats pour montage en saillie JUMO heatTHERM-AT sont utilisés pour surveiller et réguler des températures dans des installation de production de chaleur ainsi que dans le domaine du chauffage, de la ventilation et de la climatisation.
- Les thermostats d'ambiance JUMO heatTHERM-AT régulent le chauffage et le refroidissement (climatisation, ventilation) dans des locaux professionnels, exploitations horticoles, étables et sont utilisés dans le domaine du chauffage, de la ventilation et de la climatisation.

Caractéristique

- Exécution suivant EN 14597 comme :
 - TR = Régulateur de température
 - TW = Contrôleur de température
 - STW = Contrôleur de température de sécurité
 - STB = Limiteur de température de sécurité
- Examen CE de type suivant :- EN 14597
 - Directive équipements sous pression (uniqu. STW et STB)
 - UL 873 (en cours)
- Les thermostats pour montage en saillie et d'ambiance JUMO heatTHERM-AT répondent aux normes EN 60730 (VDE 0631).

Sécurité

- Sectionnement et flambage du capillaire provoquent une panne durable.
- En cas de rupture du système de mesure, le liquide de remplissage peut s'échapper.

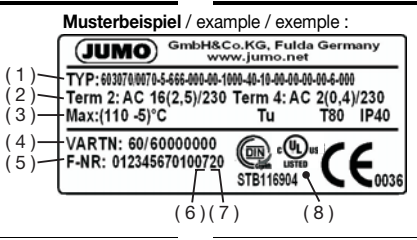
Caractéristiques physiques et toxicologiques des substances qui peuvent s'échapper en cas de rupture du système de mesure :

Plage de réglage avec val. fin d'échelle °C	Réaction dangereuse	Temp. d'inflammation °C	Risque pour l'eau	Indications toxicologiques		
				Irritant	Dangereux pour la santé	toxique
< +200	non	+375	Classe 1, risque faible	non	non	non
≥ 200 ≤ +350	non	+490	oui	oui	1	non

¹ Actuellement il n'existe aucune disposition restrictive émise par les services sanitaires en cas d'émission momentanée ou de faible concentration.

2. Gerät identifizieren

- (1) Typenschlüssel / Bestellschlüssel
- (2) Schaltleistung Öffnungskontakt / Schaltleistung Schließkontakt
- (3) Regel-/Grenzwert-/Temperatur bei der dieser Thermostat kalibriert wurde (Option) / maximale Gerätetemperatur / Schutzart
- (4) Verkaufsartikelnummer
- (5) Fabrikationsnummer
- (6) Fertigungswoche
- (7) Fertigungswoche
- (8) Prüfzeichen



- (1) Type code / Order code
- (2) Contact rating: break contact (SPST-NC) / Contact rating: make contact (SPST-NO)
- (3) Control / limit temperature at which this thermostat has been calibrated (option) / maximum instrument temperature / enclosure rating
- (4) Sales number
- (5) Serial number
- (6) Year of production
- (7) Week of production
- (8) Approval mark

Identification de l'appareil

- (1) Code d'identification / Code de commande
- (2) Pouvoir de coupure contact à ouverture/ Pouvoir de coupure contact à fermeture
- (3) Température limite/de régulation à laquelle ce thermostat a été calibré (option) / température max. de l'appareil / indice de protection
- (4) Numéro d'article
- (5) Numéro de fabrication
- (6) Année de fabrication
- (7) Semaine de fabrication
- (8) Marque de conformité

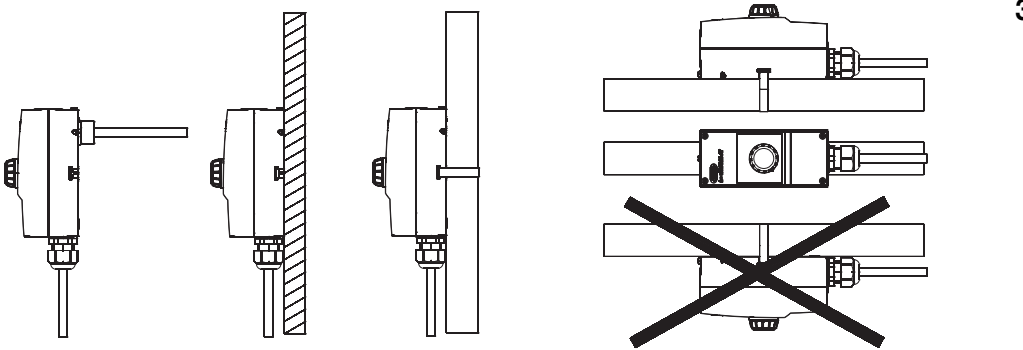
3. Montage

3.1 Allgemeines

Einbaulage nach DIN 16257, NL 0 ... NL 90

General
Mounting position to DIN 16257, NL 0 - NL 90

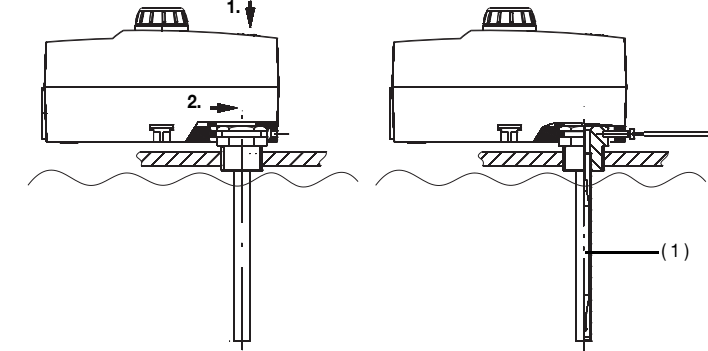
Généralité
Position d'utilisation suivant DIN 16257, NL 0 ... NL 90



Mounting

Mounting the protection tube

- The instruments must only be operated with the appropriate protection tubes.
- For operation in air, without protection tube.



(1) The temperature probe must be completely immersed in the medium being measured.

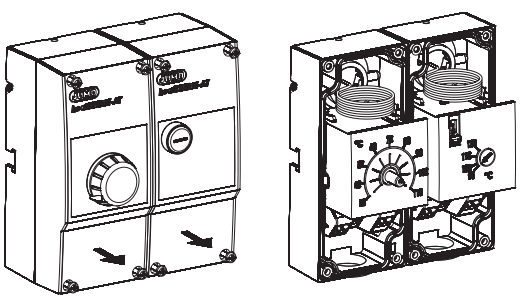
Montage

3.2 Gehäuse öffnen

Öffnung des Gehäuses

Opening the housing

Ouverture du boîtier



Montage de la gaine de protection

- Les appareils ne peuvent être utilisés qu'avec des gaines de protection appropriées.
- A utiliser sans gaine de protection dans le milieu "air".

Fühler-Ø Probe-Ø Ø sonde	Schutzrohr-Ø Prot. tube-Ø Ø gaine protec	Material Matériau
6 mm	8 x 0,75 mm	Messing / Edelstahl Brass / stainless steel Laiton / Acier inox.

(1) La sonde de température doit être entièrement immergée dans le milieu.

(1) Temperaturfühler muß vollständig in das Medium eintauchen.

3. Montage

3.4 Wandmontage

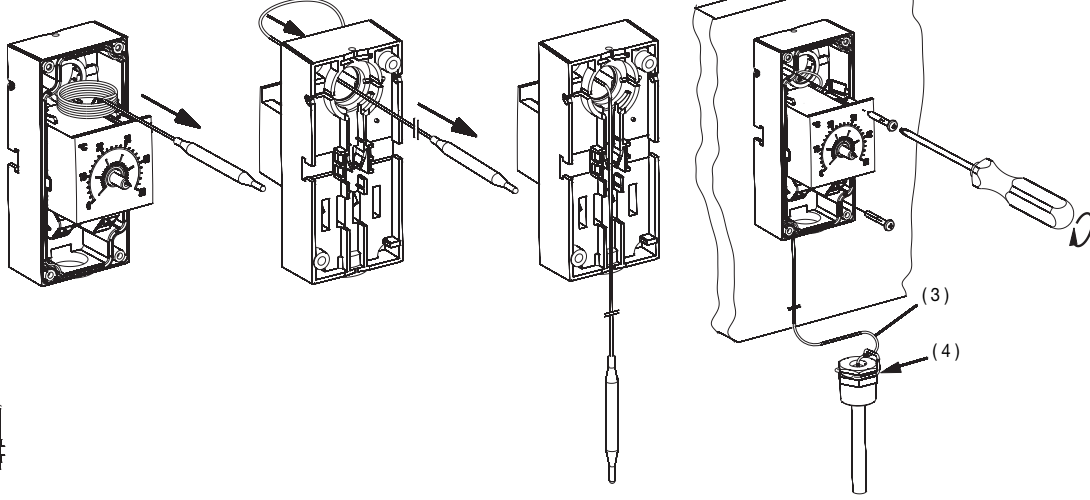
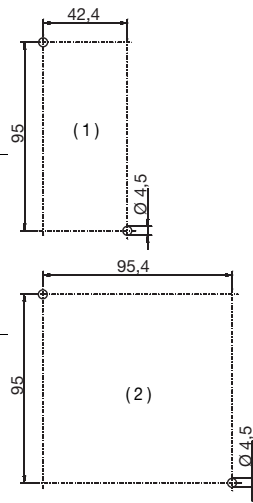
- (1) Bohrschablone Einfachthermostat
- (2) Bohrschablone Doppelthermostat
- (3) Biegeradius ≥ 5 mm.
- (4) Fühler mit Formfeder gegen Herausgleiten sichern.

Wall mounting

- (1) Drilling jig, single thermostat
- (2) Drilling jig, dual thermostat
- (3) Bending radius ≥ 5 mm.
- (4) Shaped spring secures probe against sliding out

Montage mural

- (1) Gabarit de perçage thermostat simple
- (2) Gabarit de perçage thermostat double
- (3) Rayon de courbure ≥ 5 mm.
- (4) Sonde avec ressort de sécurité pour assurer le maintien dans la gaine.



Mounting

Montage

Rohrmontage

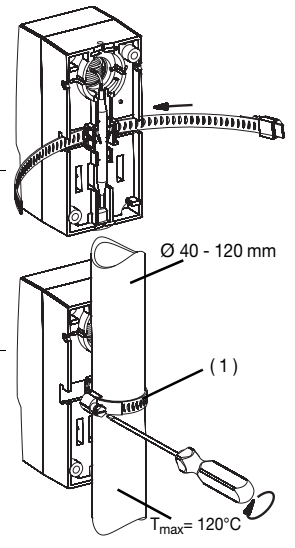
- (1) Länge nach Bedarf kürzen.

Pipe mounting

- (1) Shorten according to requirements.

Montage tuyauterie

- (1) Raccourcir longueur suivant besoin.



4. Einstellungen / Funktionen

4.1 SollwertEinstellung TR

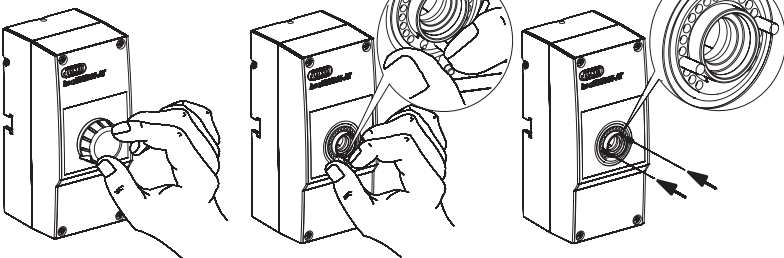
Begrenzung Regelbereich

Setpoint adjustment TR

Control range limiting

Réglage de consigne TR

Limitation de la plage de réglage



Settings / functions

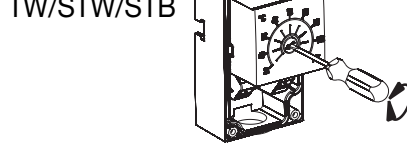
4.2 Sollwert- / Grenzwerteinstellung TW/STW/STB

Setpoint / limit setting

TW/STW/STB

Réglage seuil/consigne

TW/STW/STB



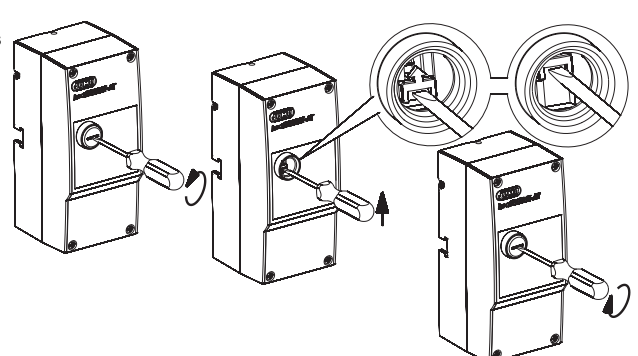
Réglages / Fonctions

4.3 Entriegeln STB / STB reset / Déverrouillage STB

Nach Unterschreiten des eingestellten Grenzwertes um ca. 10% kann der STB entriegelt werden.

The STB can be reset when the temperature has fallen about 10% below the preset limit.

Si la température descend sous le seuil limite d'env. 10 %, le STB peut être déverrouillé



4.4 Verhalten bei Bruch des Messsystems

Bei Zerstörung des Messsystems, d.h. wenn die Ausdehnungsflüssigkeit entweicht, fällt der Druck in der Membrane ab und öffnet beim STW und STB bleibend den Stromkreis. Beim STB ist ein Entriegeln nicht mehr möglich.

Response to measuring system fracture
If the measuring system is destroyed (i.e. the expansion liquid leaks) then the membrane pressure falls and the circuit will be permanently opened in the case of an STW or STB. On an STB, resetting is no longer possible.

Comportement en cas de rupture du système de mesure
En cas de destruction du système de mesure, c.-à-d. lorsque le liquide d'expansion s'échappe, la pression dans la membrane chute et le circuit électrique reste ouvert pour STW et STB. Un déverrouillage n'est plus possible pour STB.

4.5 Verhalten bei Untertemperatur

Wird der Fühler beim STW oder STB auf eine Temperatur unter ca. -20°C abgekühlt öffnet sich der Stromkreis, schließt sich jedoch bei Temperaturanstieg wieder selbsttätig.

Response to low temperature
If the probe temperature on an STB or STW falls below about -20°C, the circuit will open, but will automatically close again when the temperature rises.

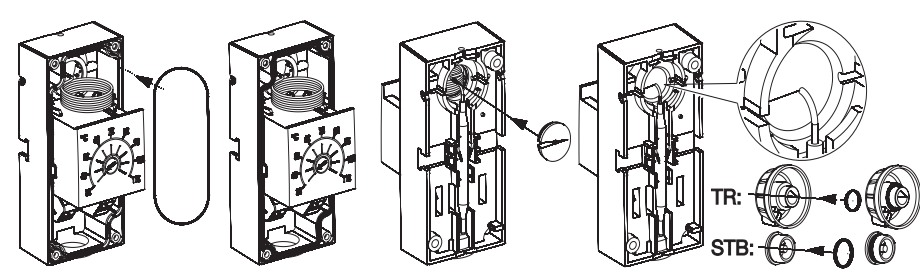
Comportement si la température est trop basse
Lorsque la température passe sous -20°C pour STW ou STB, le circuit électrique s'ouvre, mais se referme automatiquement lorsque la température remonte.

4.6 Schutzart IP 54

Zum Erreichen der Schutzart IP 54 müssen die Dichtungselemente wie dargestellt eingelegt sein.

IP54 protection

To achieve the enclosure protection rating IP54, the sealing elements must be inserted as shown in the diagram.



Schutzart IP 54

Pour atteindre l'indice de protection IP 54 les joints doivent être positionnés comme ci-dessous représentés.

4.7 Plombierung

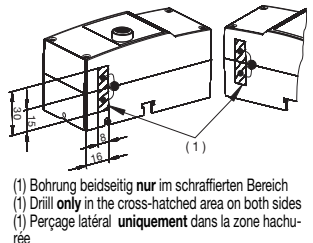
(Plombe nicht im Lieferumfang)

Lead sealing

(not included in delivery)

Plomb

(Plombs non fournis)



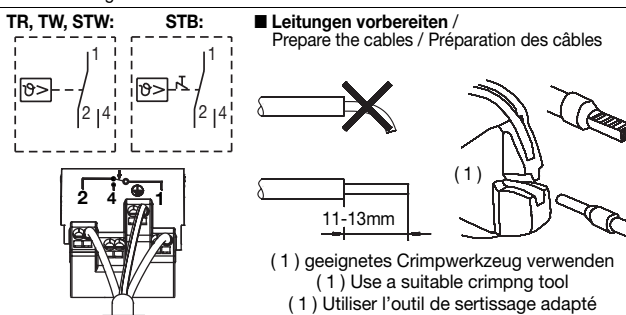
5. Installation

5.1 Vorschriften und Hinweise

- Der elektrische Anschluss darf nur von Fachpersonal durchgeführt werden.
- Bei der Wahl des Leitungsmaterials, bei der Installation und beim elektrischen Anschluss des Gerätes sind die Vorschriften der VDE 0100 "Bestimmungen über das Errichten von Starkstromanlagen mit Nennspannungen unter 1000 V" bzw. die jeweiligen Landesvorschriften zu beachten.
- Das Gerät völlig vom Netz trennen, wenn bei Arbeiten spannungsführende Teile berührt werden können.
- Gerät an der Klemme PE mit dem Schutzleiter erden. Diese Leitung sollte mindestens den gleichen Querschnitt wie die Versorgungsleitungen aufweisen.

5.2 Elektrischer Anschluss

- PUSH** -Kontakt (Steckklemme) * geeignet für Anschlussquerschnitt 0,75...2,5mm² feindrähtig, feindrähtig mit Aderendhülse eindrahtig.
- Anschlussverbindung geeignet für fest verlegte Leitungen. Leitungseinführung mit Zugentlastung. Anbringungsart X bzw. M.
- Anschluss gemäß Anschlussbild durchführen.



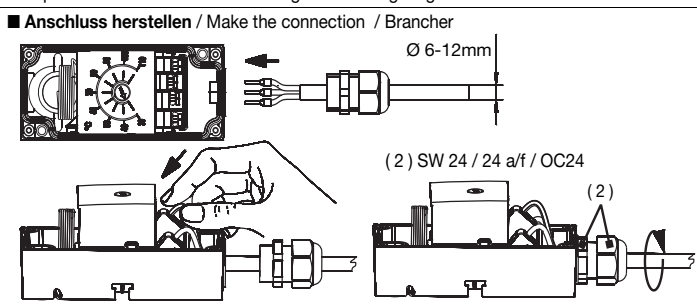
Electrical connection

Regulations and notes

- The electrical connection must only be made by qualified personnel.
- The choice of cable, the installation and the electrical connection must conform to the requirements of VDE 0100 "Regulations for the installation of power circuits with nominal voltages below 1000 V", or to the appropriate local regulations.
- If contact with live parts is possible while working on the unit, it must be completely disconnected from the supply.
- Earth the instrument at the PE terminal to the protective conductor. This cable must have a cross-section that is at least as large as the supply cables.

Electrical connection

- PUSH** contact (plug-in terminal) * suitable for conductor cross-section 0.75 – 2.5 mm². Use core-end ferrule with stranded conductor.
- Connection suitable for fixed cabling. Cable entry with strain relief. Attachment type X or M.
- Implement the connection according to the wiring diagram.
- Anschluss herstellen / Make the connection / Brancher**



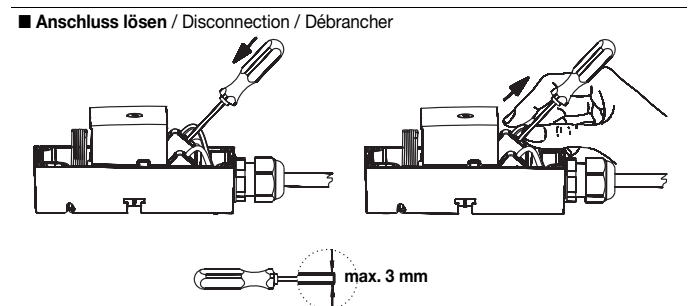
Raccordement électrique

Prescriptions et remarques

- Le raccordement électrique doit être effectué exclusivement par du personnel qualifié.
- Aussi bien pour le choix du matériau des câbles, que pour l'installation ou bien le raccordement électrique de l'appareil, il faut respecter la réglementation en vigueur.
- Débrancher les deux conducteurs du réseau lorsque des pièces sous tension peuvent être touchées lors d'une intervention sur l'appareil.
- Raccorder l'appareil à la terre sur la borne PE, avec le conducteur de protection. Ce conducteur doit avoir la même section que les lignes d'alimentation.

Raccordement électrique

- Contact **PUSH** (borne à fiche) * adapté à une section de fil 0,75 à 2,5mm² de faible diamètre, faible diamètre avec embout unifilaire.
- Raccordement adapté à des câbles fixes. Entrée de câble avec décharge de traction. Type de fixation X ou M.
- Raccordement suivant schéma de raccordement
- Anschluss lösen / Disconnection / Débrancher**



6. Technische Daten

zulässige Umgebungstemperatur im Gebrauch	An Fernleitung und Schaltkopf max. +50°C	Am Temperaturfühler max. Sollwert +15%
zulässige Lagertemperatur	max. +50°C, min. -30°C	
maximale Schaltleistung	Am Öffnungskontakt (Kontaktbahn 1-2)	AC 230 V +10%, 16 (2,5) A, cos φ = 1 (0,6) DC 230 V +10%, 0,25 A
	Am Schließkontakt (Kontaktbahn 1-4)	TR, TW, STW: AC 230 V +10%, 6,3 (2,5) A, cos φ = 1(0,6) STB: AC 230 V +10%, 2 (0,4) A, cos φ = 1(0,6) DC 230 V +10%, 0,25 A
minimale Schaltleistung	Zur Gewährleistung einer möglichst großen Schaltsicherheit wird eine Mindestbelastung von: AC / DC = 24 V, 100 mA empfohlen Bemessungsstoßspannung: 2500 V	
erforderliche Absicherung	siehe max. Schaltleistung	
Schaltpunktgenauigkeit	bezogen auf den Sollwert bei T _U +22°C = siehe Typenschildangaben am Gerät.	
mittlere Umgebungstemperatur einfluss bezogen auf den Sollwert	Bei einer Abweichung der Umgebungstemperatur am Schaltkopf und der Fernleitung von der Justierumgebungstemperatur +22°C, entsteht eine Schaltpunktverschiebung. Höhere Umgebungstemperatur = niedriger Schaltpunkt; Niedrigere Umgebungstemperatur = höherer Schaltpunkt. Je nach Geräteausführung wird dieser Einfluss durch Einsatz einer Temperaturkompensation minimiert.	
Gewicht	ca. 0,2 kg	
Schutzart	EN 60 529 - IP 40 (IP 54). Verschmutzungsgrad 2	
Betriebsmedium	Wasser, Öl, Luft, Heissdampf	
Zeitkonstante t_{0,632}	in Wasser ≤ 45 s in Öl ≤ 60 s in Luft / Heissdampf ≤ 120 s	
Wirkungsweise	gemäß DIN EN 60 730-1, DIN EN 60 730-2-9 und DIN EN 14597 TR, TW : Typ 2BL STW : Typ 2BKLN STB : Typ 2BFHKLNPV	

Technical data

Permissible ambient temperature in operation	at capillary and switch head	at temperature probe
	+50°C max.	max. setpoint: +15%
Permissible storage temperature	maximum +50°C, minimum -30°C	
Max. contact rating	for break contact (SPST-NC) (contacts 1-2)	230 V AC +10%, 16 (2.5) A, p.f. = 1 (0.6) 230 V DC +10%, 0.25 A
	for make contact (SPST-NO) (contacts 1-4)	TR, TW, STW: 230 V AC +10%, 6.3 (2.5) A, cos φ = 1(0.6) STB: 230 V AC +10%, 2 (0.4) A, cos φ = 1(0.6) 230 V DC +10%, 0.25 A
Min. contact rating	In order to ensure the maximum switching reliability, we recommend a minimum contact loading of: AC / DC = 24 V, 100 mA rated surge voltage: 2500 V	
Required fusing	see max. contact rating	
Switching point accuracy	referred to the setpoint at T _A +22°C see nameplate data on the instrument	
Mean ambient temperature effect, referred to setpoint	A deviation of the ambient temperature around the switching head or the capillary from the calibration temperature of +22°C will cause a shift of the switching point. Higher ambient temperature = lower switching point Lower ambient temperature = higher switching point This effect can be minimized by using a temperature compensation, depending on the instrument configuration.	
Weight	approx. 0.2 kg	
Enclosure protection	EN 60 529 - IP40 (IP54). Pollution level 2	
Operating medium	water, oil, air, superheated steam	
Time constant t_{0,632}	in water ≤ 45 sec in oil ≤ 60 sec in air/superhtd. steam ≤ 120 sec	
Mode of operation	as per EN 60 730-1, EN 60 730-2-9 and EN 14597 TR, TW : Type 2BL STW : type 2BKLN STB : Type 2BFHKLNPV	

Caractéristiques techniques

Température ambiante admissible en service	Sur le capillaire et le boîtier max. +50°C	Sur la sonde de température Consigne max. +15%
Température de stockage admissible	max. +50°C, min. -30°C	
Pouvoir de coupure max.	Sur le contact à ouverture (contacts principaux 1-2)	AC 230 V +10%, 16 (2,5) A, cos φ = 1 (0,6) DC 230 V +10%, 0,25 A
	Sur le contact à fermeture (contacts principaux 1-4)	TR, TW, STW: AC 230 V +10%, 6,3 (2,5) A, cos φ = 1(0,6) STB: AC 230 V +10%, 2 (0,4) A, cos φ = 1(0,6) DC 230 V +10%, 0,25 A
Pouvoir de coupure min.	Pour garantir la plus grande sécurité de coupure possible, nous vous recommandons une charge minimale de : AC / DC = 24 V, 100 mA Surtension transitoire de référence : 2500 V	
Fusible nécessaire	Voir pouvoir de coupure maximal	
Précision du point de contact	Par rapport à la consigne pour T _U +22°C = voir indication de la plaque signalétique	
Influence moyenne de la température ambiante	En cas de dérive de la température ambiante sur le boîtier et le capillaire +22°C, il en résulte un déplacement du point de contact. Température ambiante plus élevée = point de contact plus bas ; Température ambiante plus basse = point de contact plus haut. Suivant l'exécution, cette influence est minimisée au moyen d'une compensation de température.	
Poids	env. 0,2 kg	
Mode de protection	EN 60 529 - IP 40 (IP 54). Degré de pollution 2	
Milieu d'utilisation	eau, huile, air, vapeur	
Constantes de temps t_{0,632}	dans l'eau ≤ 45 s dans l'huile ≤ 60 s dans l'air / vapeur ≤ 120 s	
Fonctionnement	suivant EN 60 730-1, EN 60 730-2-9 et EN 14597 TR, TW : type 2BL STW : type 2BKLN STB : type 2BFHKLNPV	