

ARTIKELNUMMER: UCP205

Part Number:

BESCHREIBUNG:

Description:

Stehlagereinheit, Graugussgehäuse, mit langem Fuß, Spannager mit Gewindestiften im Innenring

Plummer block housing unit, cast iron housing, with long base, radial insert ball bearing with grub screws in inner ring

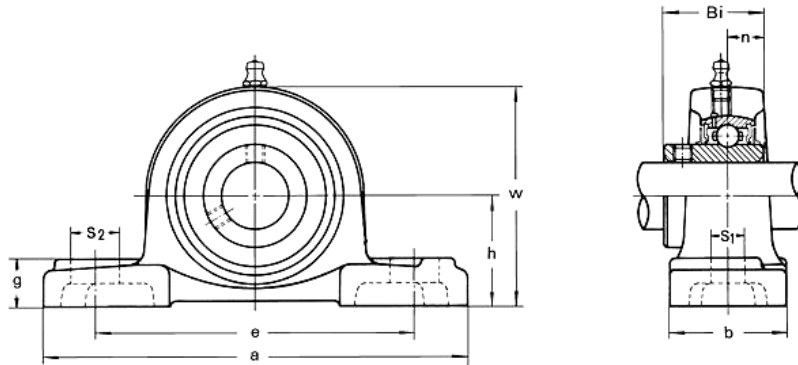
TECHNISCHE DATEN

Technical data

ABMESSUNGEN: METRISCH (mm)
Dimensions: Metric (mm)

d: 25,00
h: 36,50
a: 140,00
e: 105,00
b: 38,00
s1: 13,00
s2: 19,00
g: 15,00
w: 71,00
Bi: 34,10
n: 14,30

Fußloch: M10



GEWICHT: 0,79 kg
Weight:

TRAGZAHLEN: Dynamisch: 14000 N
Load rates: Dynamic:

Statisch: 7880 N
Static:

FARBE
GEHÄUSE: Schwarzgrau matt (RAL 7021)
Colour housing: Blackgray dull (RAL7021)

MATERIAL:

Material:

Spannlager: 100Cr6
Bearing insert:

Gehäuse: Grauguss GG20
Housing: Gray cast iron GG20

Schmierung: Lithium Seifenfett -30°C bis +120°C
Lubrication: Lithium soap grease -30°C to +120°C

SONSTIGE ANGABEN:

Further specification:

CONRAD ARTIKEL-NR.: 197153
Conrad part-number:

ZOLL-TARIF-NR.: 84832000
Customs tariff number:

Lagergehäuse mit eingebautem Wälzlager
Bearing housings, incorporating ball or roller bearings