

**ARTIKELNUMMER:** SBPFL202

Part Number:

**BESCHREIBUNG:** Zweiloch-Flanschlagereinheit, Stahlblechgehäuse, Spannager mit Gewindestiften im Innenring  
Description: Two-bolt flanged housing units, sheet steel housing, grub screws in inner ring

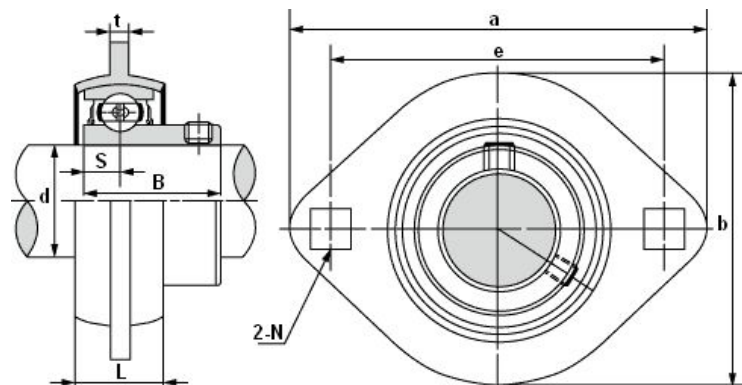
### TECHNISCHE DATEN

Technical data

**ABMESSUNGEN:** METRISCH (mm)  
Dimensions: Metric (mm)

d: 15,00  
a: 81,00  
e: 63,50  
b: 59,00  
L: 14,00  
t: 2,00  
N: 7,00  
S: 6,00  
B: 22,00

**Fußloch:** M6  
Bolt:



**GEWICHT:** 0,264 kg  
Weight:

### MATERIAL:

Material:

**Spannlager:** 100CR6

Bearing insert:

**Gehäuse:** Stahlblech, verzinkt  
Housing: Steel sheet, zinc-plated

**Schmierung:** Lithium Seifenfett -30°C bis +120°C  
Lubrication: Lithium soap grease -30°C to +120°C

### STATISTISCHE ANGABEN:

Statistic specification:

**CONRAD ARTIKEL-NR.:** 197154  
Conrad part number:

**ZOLL-TARIF-NR.:** 84832000  
Customs tariff number:

Lagergehäuse mit eingebautem Wälzlager  
Bearing housing with incorporated ball or roller bearing