

ARTIKELNUMMER: **SBPFL204**

Part Number:

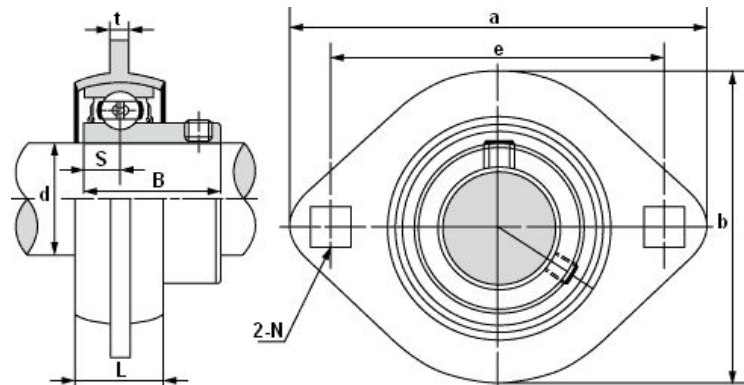
BESCHREIBUNG: Zweiloch-Flanschlagereinheit, Stahlblechgehäuse, Spannager mit Gewindestiften im Innenring
Description: two-bolt flanged housing units, sheet steel housing, grub screws in inner ring

TECHNISCHE DATEN

Technical data

ABMESSUNGEN: METRISCH (mm)
Dimensions: Metric (mm)

d: 20,00
a: 90,00
e: 71,50
b: 67,00
L: 16,00
t: 2,00
N: 9,00
S: 7,00
B: 25
Fußloch: M8
Bolt:



GEWICHT: 0,332 kg
Weight:

MATERIAL:
Material:

Spannlager: 100CR6
Bearing insert:

Gehäuse: Stahlblech
Housing: Steel sheet

Schmierung: Lithium Seifenfett -30°C bis +120°C
Lubrication: Lithium soap grease -30°C to +120°C

STATISTISCHE ANGABEN:
Statistic specification:

CONRAD ARTIKEL-NR.: 197168
Conrad part number:

ZOLL-TARIF-NR.: 84832000
Customs tariff number:

Lagergehäuse mit eingebautem Wälzlager
Bearing housing with incorporated ball or roller bearing