

ARTIKELNUMMER: SBPFL205

Part Number:

BESCHREIBUNG: Zweiloch-Flanschlagereinheit, Stahlblechgehäuse, Spannager mit Gewindestiften im Innenring
Description: two-bolt flanged housing units, sheet steel housing, grub screws in inner ring

TECHNISCHE DATEN

Technical data

ABMESSUNGEN: METRISCH (mm)
Dimensions: Metric (mm)

d: 25,00
a: 95,00
e: 76,00
b: 71,00
L: 18,00
t: 2,00
N: 9,00
S: 7,50
B: 27,00

Fußloch: M8
Bolt:

GEWICHT: 0,379 kg
Weight:

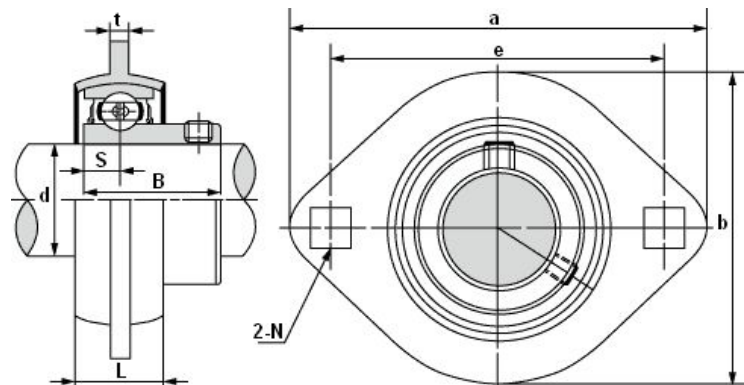
MATERIAL:

Material:

Spannager: 100CR6
Bearing insert:

Gehäuse: Stahlblech, verzinkt
Housing: Steel sheet, zinc-plated

Schmierung: Lithium Seifenfett -30°C bis +120°C
Lubrication: Lithium soap grease -30°C to +120°C



STATISTISCHE ANGABEN:

Statistic specification:

CONRAD ARTIKEL-NR.: 197182
Conrad part number:

ZOLL-TARIF-NR.: 84832000
Customs tariff number:

Lagergehäuse mit eingebautem Wälzlager
Bearing housing with incorporated ball or roller bearing