

ARTIKELNUMMER: SBPFL206

Part Number:

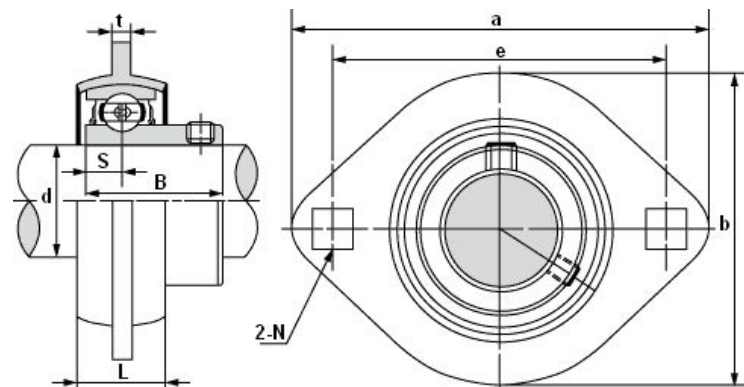
BESCHREIBUNG: Zweiloch-Flanschlagereinheit, Stahlblechgehäuse, Spannager mit Gewindestiften im Innenring
Description: two-bolt flanged housing units, sheet steel housing, grub screws in inner ring

TECHNISCHE DATEN

Technical data

ABMESSUNGEN: METRISCH (mm)
Dimensions: Metric (mm)

d: 30,00
a: 113,00
e: 90,50
b: 84,00
L: 19,00
t: 2,60
N: 11,00
S: 8,00
B: 30,00
Fußloch: M10
Bolt:



GEWICHT: 0,530 kg
Weight:

MATERIAL:

Material:

Spannlager: 100CR6

Bearing insert:

Gehäuse: Stahlblech, verzinkt
Housing: Steel sheet, zinc-plated

Schmierung: Lithium Seifenfett -30°C bis +120°C
Lubrication: Lithium soap grease -30°C to +120°C

STATISTISCHE ANGABEN:

Statistic specification:

CONRAD ARTIKEL-NR.: 197195
Conrad part number:

ZOLL-TARIF-NR.: 84832000
Customs tariff number:

Lagergehäuse mit eingebautem Wälzlager
Bearing housing with incorporated ball or roller bearing