

**ARTIKELNUMMER: UCP208**

Part Number:

**BESCHREIBUNG:**

Description:

Stehlagereinheit, Graugussgehäuse, mit langem Fuß, Spannager mit Gewindestiften im Innenring

Plummer block housing unit, cast iron housing, with long base, radial insert ball bearing with grub screws in inner ring

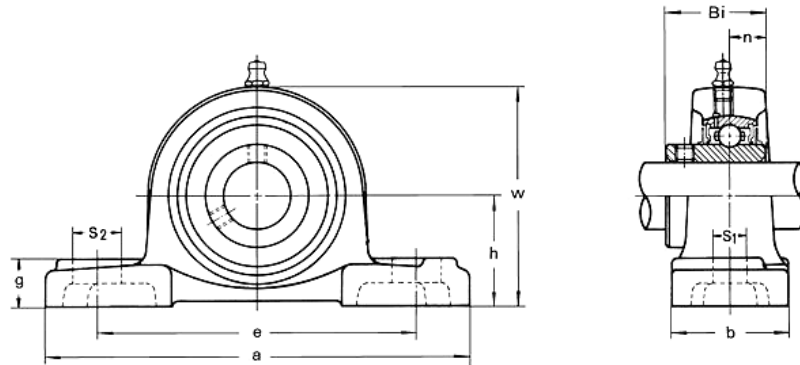
**TECHNISCHE DATEN**

Technical data

**ABMESSUNGEN: METRISCH (mm)**  
Dimensions: Metric (mm)

d: 40,00  
h: 49,20  
a: 183,00  
e: 137,00  
b: 52,00  
s1: 17,00  
s2: 20,00  
g: 18,00  
w: 98,00  
Bi: 49,90  
n: 19,00

**Fußloch: M12**



**GEWICHT: 1,84 kg**  
Weight:

**TRAGZAHLEN:** Dynamisch: 25700 N  
Load rates: Dynamic:

Statisch: 15200 N  
Static:

**FARBE**  
**GEHÄUSE:** Schwarzgrau matt (RAL 7021)  
Colour housing: Blackgray dull (RAL7021)

**MATERIAL:**

Material:

**Spannlager:** 100Cr6  
Bearing insert:

**Gehäuse:** Grauguss GG20  
Housing: Gray cast iron GG20

**Schmierung:** Lithium Seifenfett -30°C bis +120°C  
Lubrication: Lithium soap grease -30°C to +120°C

**SONSTIGE ANGABEN:**

Further specification:

**CONRAD ARTIKEL-NR.:** 197207  
Conrad part-number:

**ZOLL-TARIF-NR.:** 84832000  
Customs tariff number:

Lagergehäuse mit eingebautem Wälzlager  
Bearing housings, incorporating ball or roller bearings