

SIRIUS

Halbleiter-Motor-Steuergerät

AC Semiconductor Motor Controller

Appareil de commande statique de moteur

Aparato estático de mando de motor

Dispositivo di comando motore a semiconduttori

Chave estática semicondutora de partida e parada suave

3RW30/31



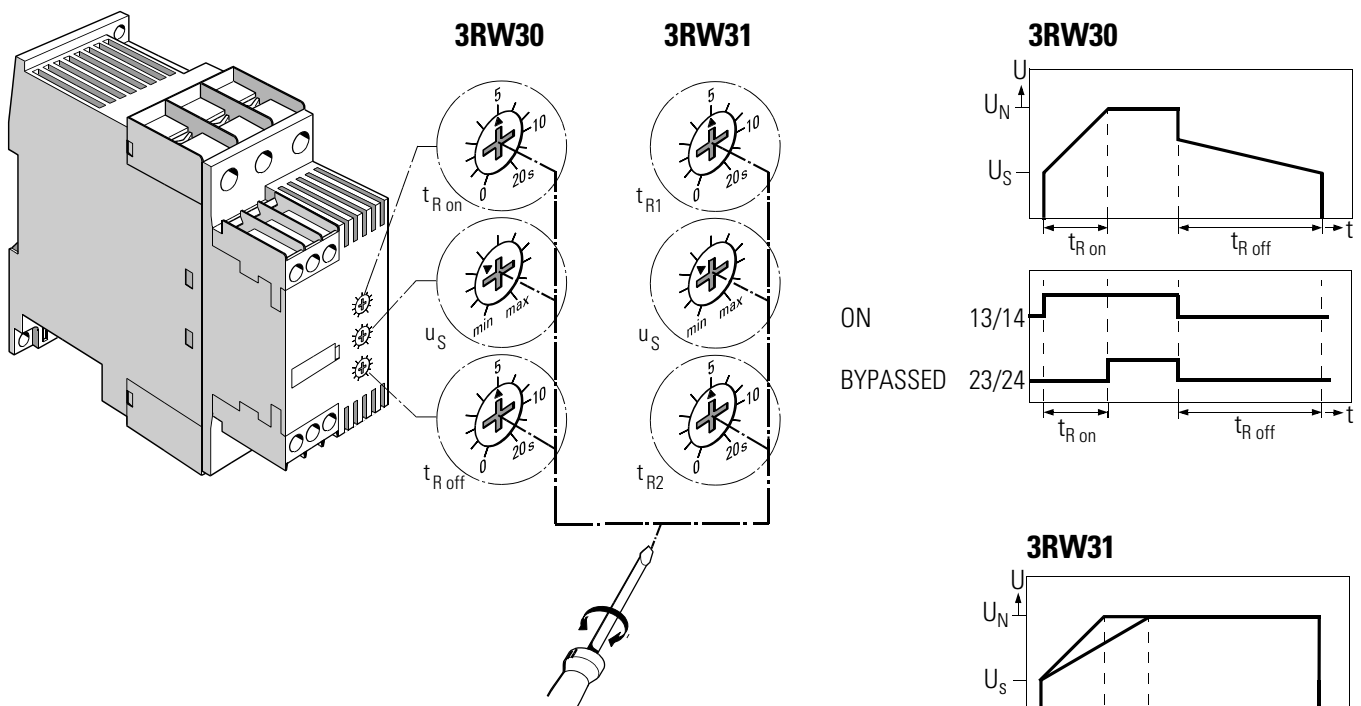
EN/IEC 60947-4-2

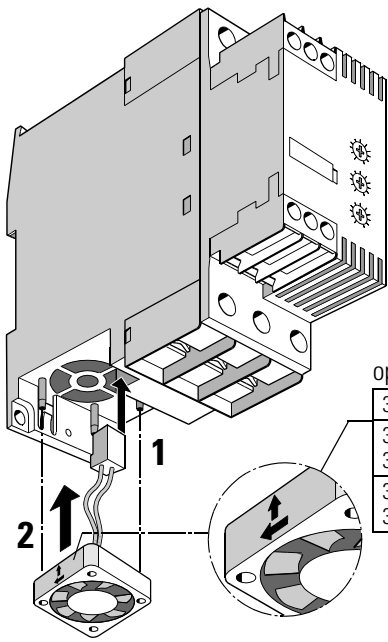
Betriebsanleitung Instructivo	Operating Instructions Istruzioni di servizio	Instructions de service Instruções de Serviço	Bestell-Nr./Order No.: 3ZX1012-0RW30-1AA1
----------------------------------	--	--	---

Vor der Installation, dem Betrieb oder der Wartung des Geräts muss diese Anleitung gelesen und verstanden werden.
 Read and understand these instructions before installing, operating, or maintaining the equipment.
 Ne pas installer, utiliser ou entretenir cet équipement avant d'avoir lu et assimilé ces instructions.
 Leer y comprender este instructivo antes de la instalación, operación o mantenimiento del equipo.
 Leggere con attenzione questi istruzioni prima di installare, utilizzare o eseguire manutenzione su questa apparecchiatura.
 Ler e compreender estas instruções antes da instalação, operação ou manutenção do equipamento.

	⚠ GEFAHR Gefährliche Spannung. Lebensgefahr oder Gefahr schwerer Verletzung. Vor Beginn der Arbeiten Anlage und Gerät spannungsfrei schalten.	⚠ DANGER Hazardous voltage. Will cause death or serious injury. Disconnect power before working on equipment.	⚠ DANGER Tension dangereuse. Danger de mort ou risque de blessures graves. Mettre hors tension avant d'intervenir sur l'appareil.
	⚠ PELIGRO Tensión peligrosa. Puede causar la muerte o lesiones graves. Desconectar la alimentación eléctrica antes de trabajar en el equipo.	⚠ PERICOLO Tensione pericolosa. Può provocare morte o lesioni gravi. Scollegare l'alimentazione prima di eseguire eventuali interventi all'equipaggiamento.	⚠ PERIGO Tensão perigosa. Perigo de morte ou ferimentos graves. Desligue a corrente antes de trabalhar no equipamento.

Eine sichere Gerätefunktion ist nur mit zertifizierten Komponenten gewährleistet.
 Reliable functioning of the equipment is only ensured with certified components.
 Le fonctionnement sûr de l'appareil n'est garanti qu'avec des composants certifiés.
 El funcionamiento seguro del aparato sólo está garantizado con componentes certificados.
 Il funzionamento sicuro dell'apparechiatura viene garantito soltanto con componenti certificati.
 O funcionamento seguro do aparelho apenas pode ser garantido se forem utilizados os componentes certificados.

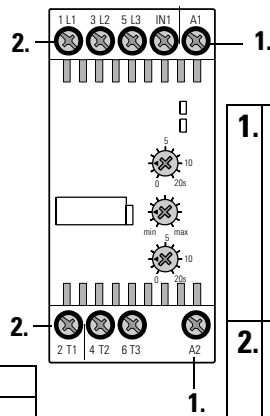




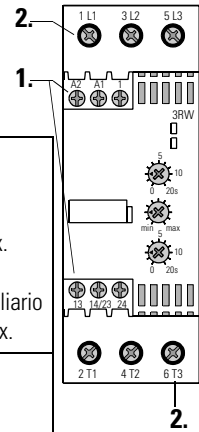
optional

3RW301.	—
3RW302. 3RW312.	3RW3926-8A
3RW303. 3RW304.	3RW3936-8A

3RW301.



3RW302. 3RW303./3RW304.



1. A1, A2, 1 / IN1, 13, 14/23, 24:
Steuer-/Hilfsstromkreis
Control circuit/auxiliary circuit
Circuit de commande/circuit aux.
Circuito de mando/auxiliar
Circuito di comando/circuito ausiliario
Circuito de comando/circuito aux.
2. L1/L2/L3, T1/T2/T3:
Hauptstromkreis
Power circuit
Circuit principal
Circuito principal
Circuito principale
Circuito principal



	3RW301. L1 L2 L3 A1/A2; NO/NC	3RW302. 3RW312. L1 L2 L3		3RW303. L1 L2 L3		3RW304.. L1 L2 L3
 Ø 5 ... 6 mm / PZ2	0,8 ... 1,2 Nm 7 to 10,3 lb·in	2 ... 2,5 Nm 18 to 22 lb·in	 Ø 5 ... 6 mm / PZ2	3 ... 4,5 Nm 27 to 40 lb·in	 4	4 ... 6 Nm 35 to 53 lb·in
 10	2 x 0,5 ... 1,5 mm ² 2 x 0,75 ... 2,5 mm ²	2 x 1 ... 2,5 mm ² 2 x 2,5 ... 6 mm ²	 13	2 x 0,75 ... 16 mm ²	 17	2 x 2,5 ... 16 mm ²
 10	2 x 0,5 ... 2,5 mm ²	2 x 1 ... 2,5 mm ² 2 x 2,5 ... 6 mm ²	 13	2 x 0,75 ... 16 mm ² 1 x 0,75 ... 25 mm ²	 17	2 x 2,5 ... 35 mm ² 1 x 2,5 ... 50 mm ²
—	—	—	 13	2 x 0,75 ... 25 mm ² 1 x 0,75 ... 35 mm ²	 17	2 x 10 ... 50 mm ² 1 x 10 ... 70 mm ²
AWG	2 x 18 to 14	2 x 14 to 10	AWG	2 x 18 to 3 1 x 18 to 2	AWG	2 x 10 to 1/0 1 x 10 to 2/0

⚠ WARNING	⚠ WARNING	⚠ ATTENTION
Einschalhäufigkeit: Abkühlzeit beachten!	Frequency of starting: keep cooling time in mind!	Fréquence de démarrage : respectez le temps de refroidissement !
⚠ AVISO	⚠ ATTENZIONE	⚠ AVISO
Frecuencia de conexión: Recuerde el tiempo de refrigeración!	Frequenza di manovra: attenzione al tempo di raffreddamento!	Frequência de chaveamento: Observar o tempo de refrigeração!

⚠ ACHTUNG	⚠ ATTENTION	⚠ IMPORTANT
Der Sanftstarter 3RW3...-1..1. wurde als Gerät der Klasse A gebaut. Der Gebrauch dieses Produkts in Wohnbereichen könnte zu Funkstörungen führen.	The Soft Starter 3RW3...-1..1. has been designed for class A equipment. Use of the product in domestic environments can cause radio interference.	Le démarreur progressif 3RW3...-1..1. est conçu en tant qu'appareil de classe A. L'utilisation de ce produit dans le domaine résidentiel pourrait entraîner des perturbations radioélectriques.
⚠ ATENCIÓN	⚠ ATTENZIONE	⚠ ATENÇÃO
El arrancador suave 3RW3...-1..1. ha sido diseñado para equipos de clase A. El uso de este producto en entorno doméstico puede ocasionar radiointerferencias.	L'avviatore dolce 3RW3...-1..1. è stato costruito come apparecchio della classe A. L'uso in area domestica potrebbe essere causa di radiodisturbi.	A chave de partida suave 3RW3...-1..1. foi construída em forma de dispositivo da classe A. A operação deste dispositivo em áreas de habitação pode provocar falhas de funcionamento.

<p>QUALIFIZIERTE PERSON</p> <p>Im Sinne dieser Anleitung und der auf dem Produkt angebrachten Schilder ist eine qualifizierte Person eine Person, die mit der Installation, dem Aufbau, dem Betrieb oder der Wartung des Geräts und den dabei vorhandenen Gefahren vertraut ist. Zusätzlich verfügt diese Person über folgende Qualifikationen:</p> <p>a) sie ist ausgebildet und berechtigt, Stromkreise und Geräte entsprechend den festgesetzten Sicherheitsmethoden einzuschalten, auszusprechen, freizuschalten, zu erden und (durch Anhänger) zu kennzeichnen.</p> <p>b) sie ist geschult in der ordnungsgemäßen Sorgfalt und der Verwendung von Schutzhilfen, wie Gummihandschuhen, Sicherheitshelm, Schutzbrillen oder Gesichts-Schutzschirmen, Lichtbogen-Schutzbekleidung etc. entsprechend den festgelegten Sicherheitsmethoden.</p> <p>c) sie ist geschult, erste Hilfe zu leisten.</p>	<p>QUALIFIED PERSON</p> <p>For the purposes of this manual and product labels a qualified person is one who is familiar with the installation, construction, operation, or maintenance of the equipment and the hazards involved. In addition this person has the following qualifications:</p> <p>a) is trained and authorized to energize, de-energize, clear, ground, and tag circuits and equipment in accordance with established safety practices.</p> <p>b) is trained in the proper care and use of protective equipment such as rubber gloves, hard hat, safety glasses or face shields, flash clothing, etc., in accordance with established safety practices.</p> <p>c) is trained in rendering first aid.</p>
<p>PERSONNES QUALIFIÉES</p> <p>Au sens de la présente documentation et des marques d'avertissement sur les produits, les personnes qualifiées sont des personnes qui sont familiarisées avec l'installation, le montage, la mise en service et l'exploitation du produit et qui, de plus, disposent des qualifications appropriées à leur activité, c'est-à-dire qui, par exemple :</p> <p>a) sont formées et habilitées pour la mise sous et hors tension, pour la mise à la terre et le balisage/la signalisation des circuits électriques et des équipements/systèmes conformément aux règles de sécurité en vigueur ;</p> <p>b) sont formées pour l'entretien et l'utilisation des équipements de protection tels que gants caoutchouc, casque, lunettes de sécurité, masques faciaux, vêtements antiflash, etc. en conformité aux règles de sécurité en vigueur.</p> <p>c) ont suivi des cours de secourisme.</p>	<p>PERSONAL CUALIFICADO</p> <p>Para el propósito de este manual y los rótulos colocados en el producto, una persona cualificada es aquella que está familiarizada con la instalación, montaje o mantenimiento del equipo y de los peligros involucrados. Por añadidura, esta persona ha de tener las siguientes cualificaciones:</p> <p>a) Estar entrenada y autorizada para conectar, desconectar, aislar de alimentación, poner a tierra y etiquetar circuitos y equipos de acuerdo con las prácticas de seguridad establecidas.</p> <p>b) Estar entrenada en los cuidados apropiados y uso de los equipos protectores como guantes de goma, cascos, gafas protectoras o caretas, ropa no inflamable, etc. de acuerdo con las prácticas de seguridad establecidas.</p> <p>c) Tener conocimientos en primeros auxilios.</p>
<p>PERSONALE QUALIFICATO</p> <p>Ai sensi della presente documentazione e delle indicazioni di avvertimento sui prodotti, per personale qualificato si intendono tutti coloro che sono in grado di procedere all'installazione, al montaggio, alla messa in servizio e all'utilizzo del prodotto e che sono consapevoli dei pericoli connessi a queste attività. Inoltre, tali persone devono essere in possesso delle seguenti qualifiche:</p> <p>a) formazione e abilitazione per la messa in e fuori tensione, per il collegamento alla terra e la segnalazione (mediante targhetta) dei circuiti elettrici e delle apparecchiature o dei sistemi in conformità con le norme di sicurezza in vigore;</p> <p>b) formazione per la manutenzione e l'utilizzo degli strumenti di protezione, ad esempio guanti di gomma, casco, occhiali di protezione, maschere facciali, abbigliamento antiflash e così via, in conformità con le norme di sicurezza in vigore</p> <p>c) frequenza di corsi di pronto soccorso.</p>	<p>PESSOAL QUALIFICADO</p> <p>No âmbito deste manual e das placas colocadas no produto, uma pessoa qualificada é aquela que está familiarizada com a instalação, montagem ou manutenção do equipamento e com todos os perigos inerentes. Além disso, esta pessoa tem de possuir as seguintes qualificações:</p> <p>a) ter formação e autorização para conectar, desconectar, isolar de alimentação, ligar à terra e etiquetar circuitos e equipamentos de acordo com as práticas de segurança estabelecidas.</p> <p>b) ter formação sobre os cuidados apropriados e utilização dos equipamentos protectores como luvas de borracha, capacetes, óculos de proteção ou máscaras, roupa não inflamável, etc., de acordo com as práticas de segurança estabelecidas.</p> <p>c) ter conhecimentos de primeiros socorros.</p>

	⚠ GEFAHR	⚠ DANGER
	<p>Gefährliche Spannung. Lebensgefahr oder schwere Verletzungsgefahr. Um elektrischen Stromschlag oder Verbrennungen zu vermeiden, dürfen die Klemmen des Motorsteuergeräts nicht berührt werden, wenn das Gerät mit Spannung versorgt wird. An den Ausgangsklemmen steht auch im AUS-Zustand des Motorsteuergeräts Spannung an.</p>	<p>HAZARDOUS VOLTAGE. Will cause death or serious injury. To avoid electrical shock or burn, do not touch soft starter terminals when voltage is applied to the soft starter. Output terminals will have voltage present even when soft starter is OFF.</p>
	⚠ DANGER	⚠ PELIGRO
	<p>Tension dangereuse. Danger de mort ou risque de blessures graves. Pour éviter tout risque d'électrocution ou de brûlures, ne pas toucher les bornes du démarreur lorsque celui-ci est sous tension. Les bornes de sortie sont sous tension même lorsque le démarreur est hors tension.</p>	<p>Tensión peligrosa. Puede causar la muerte o lesiones graves. Para evitar todo riesgo de electrocución o de quemaduras, no tocar los bornes del arrancador mientras estén bajo tensión. Los bornes de salida están bajo tensión aunque el arrancador esté desconectado (OFF).</p>
	⚠ PERICOLO	⚠ PERIGO
	<p>Tensione pericolosa. Può provocare morte o lesioni gravi. Per evitare pericoli di folgorazione o di ustione, non toccare i morsetti dell'avviatore quando l'apparecchiatura è sotto tensione. I morsetti d'uscita sono sotto tensione anche quando l'avviatore è disinserito.</p>	<p>Tensão perigosa. Perigo de morte ou de ferimentos graves. Para evitar qualquer risco de eletrocussão ou de queimaduras, não tocar nos bornes do softstarter enquanto este estiver sob tensão. Os bornes de saída estão sob tensão mesmo quando o softstarter está desligado (OFF).</p>

	⚠ GEFAHR	⚠ DANGER	⚠ DANGER
	<p>Gefährliche Spannung. Lebensgefahr und Gefahr schwerer Körperverletzung oder Sachbeschädigung. Vor Wartungsarbeiten das Gerät grundsätzlich ausschalten und erden. Vor der Installation, dem Betrieb oder der Wartung des Geräts muss diese Anleitung gelesen und verstanden werden. Wartungsarbeiten dürfen nur von qualifiziertem Personal vorgenommen werden. Die Verwendung nicht zugelassener Teile für die Reparatur des Geräts oder unbefugter Eingriff durch nicht qualifiziertes Personal kann zu Tod, schwerer Körperverletzung, Beschädigung des Geräts oder Sachbeschädigung führen. Alle hier enthaltenen Sicherheitsanweisungen sowie die einschlägigen Normen müssen befolgt werden.</p>	<p>HAZARDOUS VOLTAGE. Will cause death, serious personal injury, or property damage. Always de-energize and ground the equipment before maintenance. Read and understand this manual before installing, operating, or maintaining the equipment. Maintenance should be performed only by qualified personnel. The use of unauthorized parts in the repair of the equipment or tampering by unqualified personnel may result in dangerous conditions which may cause death or serious personal injury, or equipment or property damage. Follow all safety instructions contained herein.</p>	<p>Tension dangereuse. Danger de mort et risque de blessures graves et de dommages matériels. Mettre l'équipement hors tension et à la terre avant toute intervention. Ne pas installer, utiliser ou entretenir cet équipement avant d'avoir lu et assimilé ce manuel. La maintenance ne doit être assurée que par des personnes qualifiées. L'utilisation de pièces non homologuées pour la réparation de l'équipement ou les interventions de personnes non qualifiées présentent un risque de mort ou de blessures graves, et peuvent conduire à des dommages sur l'équipement et d'autres matériels. Respecter toutes les normes applicables et toutes les instructions de sécurité spécifiées dans ce manuel.</p>
	⚠ PELIGRO	⚠ PERICOLO	⚠ PERIGO
	<p>Tensión eléctrica peligrosa. Puede causar la muerte, lesiones graves o daños materiales. Desconectar y poner el equipo a tierra antes de cualquier trabajo de mantenimiento. Leer y comprender este manual antes de la instalación, operación o mantenimiento del equipo. El mantenimiento será realizado sólo por personal cualificado. El uso por personal no cualificado en la reparación o manejo del equipo, puede ocasionar la muerte, lesiones graves o daños serios en el equipo e instalaciones. Seguir todas las instrucciones de seguridad aquí contenidas así como las normas aplicables.</p>	<p>Tensione pericolosa. Pericolo di morte e di lesioni gravi e danni materiali. Mettere l'apparecchiatura fuori tensione e collegarla a terra prima di ogni intervento. Leggere con attenzione questo manuale prima di installare, utilizzare o eseguire manutenzione su questa apparecchiatura. La manutenzione deve essere eseguita da personale qualificato. L'utilizzo di pezzi non omologati per la riparazione dell'apparecchiatura o gli interventi di personale non qualificato possono provocare pericolo di morte o lesioni gravi nonché danni all'apparecchiatura e ad altri materiali. Rispettare tutte le norme applicabili e seguire tutte le istruzioni di sicurezza specificate in questo manuale.</p>	<p>Tensão perigosa. Perigo de morte, ferimentos graves ou danos materiais. Desconectar e ligar o equipamento à terra antes de proceder a quaisquer trabalhos de manutenção. Ler e compreender este manual antes da instalação, operação ou manutenção do equipamento. A manutenção deverá ser efectuada apenas por pessoal qualificado. A utilização de peças não autorizadas na reparação ou manuseamento do equipamento por parte de pessoal não qualificado pode causar a morte, ferimentos graves ou danos materiais. Seguir todas as instruções de segurança aqui contidas assim como as normas aplicáveis.</p>

WICHTIGER HINWEIS

Diese Montageanleitung enthält aus Gründen der Übersichtlichkeit nicht sämtliche Detailinformationen oder Gerätevarianten und kann auch nicht jeden denkbaren Fall der Aufstellung, des Betriebes oder der Instandhaltung berücksichtigen. Sollten Sie weitere Informationen wünschen oder sollten besondere Probleme auftreten, die in der Anleitung nicht ausführlich genug behandelt werden, können Sie die erforderliche Auskunft über die örtliche SIEMENS-Niederlassung anfordern. Außerdem weisen wir darauf hin, dass der Inhalt der Montageanleitung nicht Teil einer früheren oder bestehenden Vereinbarung, Zusage oder eines Rechtsverhältnisses ist oder dieses abändern soll. Sämtliche Verpflichtungen von SIEMENS ergeben sich aus dem jeweiligen Kaufvertrag, der auch die vollständige und allein gültige Gewährleistungsregelung enthält. Diese vertraglichen Gewährleistungsbestimmungen werden durch die Ausführungen dieser Montageanleitung weder erweitert noch beschränkt.

IMPORTANT INFORMATION

These instructions do not purport to cover all details or variations in equipment, nor to provide for every possible contingency to be met in connection with installation, operation or maintenance. Should further information be desired or should particular problems arise which are not covered sufficiently for the purchaser's purposes, the matter should be referred to the local SIEMENS sales office. The contents of this instruction manual shall not become part of or modify any prior or existing agreement, commitment or relationship. The sales contract contains the entire obligation of SIEMENS. The warranty contained in the contract between the parties is the sole warranty of SIEMENS. Any statements contained herein do not create new warranties or modify the existing warranty.

REMARQUE IMPORTANTE

Pour des raisons de clarté, ce manuel ne contient pas toutes les informations de détails concernant chaque variante du produit et ne peut prendre en considération l'ensemble des possibilités de montage, de fonctionnement ou de maintenance. Si de plus amples informations sont souhaitées ou s'il survient des problèmes qui ne sont pas traités suffisamment en détail dans ce manuel, vous pouvez vous adresser à l'agence SIEMENS la plus proche afin d'obtenir les renseignements voulus. Nous soulignons en outre que le contenu de ce manuel ne fait pas partie d'un accord, d'une promesse ou d'une situation juridique antérieurs ou en vigueur ; ce manuel n'a pas non plus pour objet d'y apporter amendement. Toutes les obligations de SIEMENS découlent du contrat de vente, qui précise entre autres l'intégralité des clauses de garantie exclusivement applicables. Le présent manuel ne saura ni étendre, ni restreindre les clauses de garantie contractuelles.

INFORMACIÓN IMPORTANTE



Por motivos de claridad expositiva, este manual no incluye todos los detalles ni las posibles variantes del aparato, ni puede contemplar todos los casos imaginables de instalación, operación, reparación o mantenimiento. Si precisa más información o si surgen problemas específicos no tratados con el suficiente detalle en el manual, contacte con la delegación o agencia local de SIEMENS, donde contestarán gustosamente a sus preguntas. También queremos hacer notar que el contenido de este manual no forma parte de un convenio, promesa o relación jurídica pasada o en vigor, o que la deba modificar. El contrato de compra es el único documento que especifica las obligaciones de SIEMENS, siendo además el único que incluye la regulación válida sobre garantía. Lo expuesto en este manual no amplía ni limita dichas estipulaciones de garantía fijadas contractualmente.

AVVERTENZA IMPORTANTE

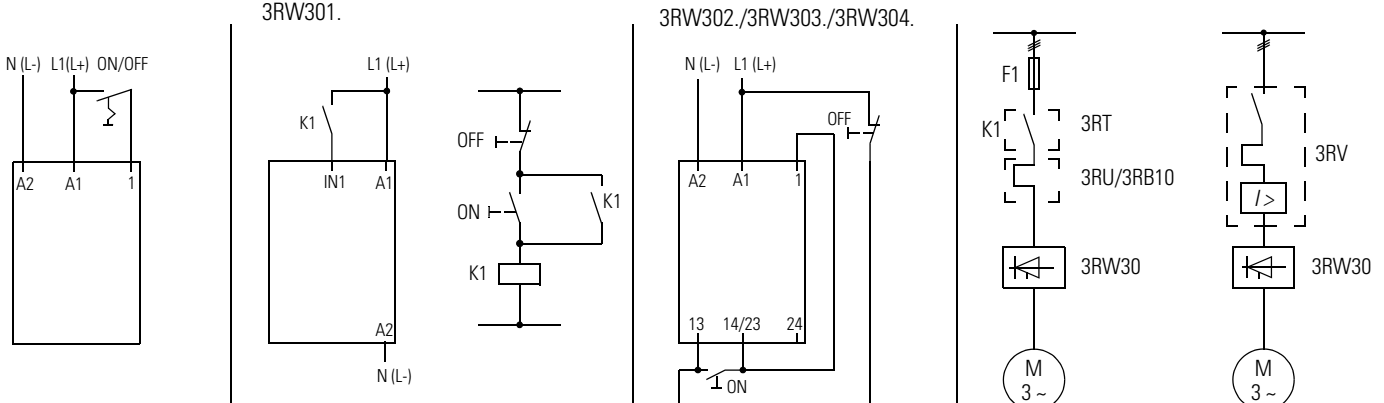
Per motivi di chiarezza, le presenti istruzioni non contengono tutti i dettagli e tutte le possibili varianti dell'apparecchio, né possono considerare tutti i casi possibili di montaggio, funzionamento o manutenzione. Per informazioni o problemi non sufficientemente descritti nelle presenti istruzioni, si consiglia di rivolgersi alla propria filiale Siemens di zona che fornirà tutte le informazioni necessarie. Informiamo inoltre che il contenuto delle presenti istruzioni non fa parte di accordi, impegni o accordi giuridici correnti o precedenti, né intende modificarli. Gli impegni della Siemens derivano dal rispettivo contratto di compravendita che contiene anche gli unici accordi di garanzia validi e completi. Le presenti istruzioni non ampliano né limitano gli accordi contrattuali di garanzia.

DICA IMPORTANTE

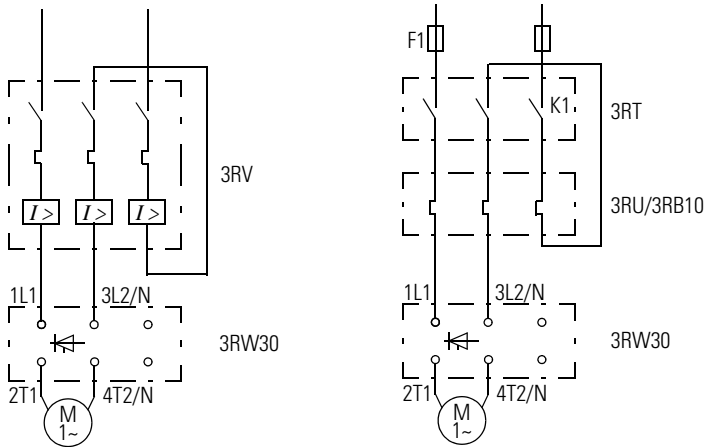
Este manual não inclui, por motivos de melhor visualização, todas as informações detalhadas ou todos os tipos de modelos. Assim sendo, o manual não pode ser aplicado a todas as situações de montagem, de operação ou de manutenção do dispositivo. Se desejar mais informações ou na eventualidade de surgirem problemas especiais, os quais não são detalhadamente descritos, no manual, poderá requisitar as informações necessárias na sucursal SIEMENS da sua área de residência. Adicionalmente, alertamos para o facto que o conteúdo deste manual não é parte integrante de um acordo, assentamento ou de uma condição jurídica anterior ou existente e que também não tem quaisquer influências sobre os mesmos. Todas as obrigações da SIEMENS resultam do respectivo contrato de compra e venda celebrado entre as partes, o qual inclui a totalidade da regulamentação válida dos serviços de garantia. As determinações dos serviços de garantia, definidas contratualmente, não são ampliadas ou reduzidas de acordo com as indicações no presente manual.

 WARNUNG	 WARNING	 ATTENTION
<p>Dieses Gerät wurde im Werk sorgfältig geprüft und in Ordnung befunden. Auf dem Transportweg zu Ihnen können u. U. Beanspruchungen aufgetreten sein, auf die wir keinen Einfluss haben.</p> <p>Die Überbrückungsrelais im Hauptstromkreis können sich in einem undefinierten Schaltzustand befinden.</p> <p>Im Interesse einer vollständigen Sicherheit ist bei der Inbetriebsetzung oder nach einem Austausch des SIRIUS Sanftstarters folgendes Vorgehen notwendig:</p> <p>Legen Sie <u>zuerst</u> die Versorgungsspannung an, um die Überbrückungsrelais in einen definierten Schaltzustand zu bringen.</p> <p>Schalten Sie <u>danach</u> den Hauptstromkreis ein.</p> <p>Ansonsten kann der Motor unbeabsichtigt eingeschaltet werden und Schäden an Personen oder Anlagenteilen hervorrufen.</p>	<p>This device has been thoroughly tested at the factory and found to be in order. On its way to you, the device may have been exposed to stresses and strains for which we are not responsible.</p> <p>The bypass relays in the main circuit may be in an undefined switching state.</p> <p>In the interest of complete safety, the following procedure is necessary during commissioning or after replacement of the SIRIUS soft starter:</p> <p>Apply the supply voltage <u>first</u> to set the bypass relays to a defined switching state.</p> <p><u>Only then</u> switch on the main circuit.</p> <p>Otherwise, the motor may be unintentionally activated and may cause injury or damage to persons or plant components.</p>	<p>Cet appareil a subi des essais minutieux et a quitté l'usine en ordre de marche. Il a pu subir en cours de transport des sollicitations dont nous ne pouvant être portés responsables.</p> <p>Les relais de shuntage dans le circuit principal peuvent se trouver dans une position indéfinie.</p> <p>Dans l'intérêt d'une parfaite sécurité, la démarche suivante est nécessaire lors de la mise en service et après un remplacement du démarreur progressif SIRIUS :</p> <p>Appliquez <u>d'abord</u> la tension d'alimentation pour mettre les relais de shuntage dans une position définie.</p> <p><u>Ensuite seulement</u> fermer le circuit principal.</p> <p>Sans cette précaution, le moteur peut démarrer intempestivement et causer des blessures aux personnes ou des dommages matériels.</p>
 AVISO	 ATTENZIONE	 AVISO
<p>El aparato ha sido testado en la fábrica y encontrado admisible. En el transporte el dispositivo puede haber sido expuesto a influencias externas por las cuales no nos responsabilizamos.</p> <p>El relé de bypass del circuito principal puede tener un estado de conexión no definido.</p> <p>Para obtener una completa seguridad es necesario seguir el siguiente procedimiento durante la puesta en marcha o en la sustitución del arrancador suave SIRIUS:</p> <p><u>En primer lugar</u> aplicar la tensión de alimentación para poner el relé de retardo en un estado de conexión definido.</p> <p>Sólo <u>entonces</u> conectar el circuito principal.</p> <p>De lo contrario el motor puede ser activado no intencionadamente y puede causar daños y heridas a personas y componentes de la instalación.</p>	<p>L'apparecchio è stato esaminato attentamente in fabbrica e definito regolare. Durante il trasporto dalla fabbrica al cliente, l'apparecchio può aver tuttavia subito sollecitazioni sulle quali non abbiamo alcuna influenza.</p> <p>I relè di ponticellamento nel circuito principale possono trovarsi in una posizione indefinita.</p> <p>Ai fini della sicurezza, durante la messa in servizio o dopo la sostituzione dell'avviatore dolce SIRIUS, è necessario attenersi al seguente procedimento:</p> <p>addurre <u>per prima cosa</u> la tensione di alimentazione per portare i relè di ponticellamento in una posizione di manovra definita.</p> <p><u>Dopo</u> inserire il circuito principale.</p> <p>Il motore potrebbe infatti inserirsi accidentalmente e causare danni a persone o a parti dell'impianto.</p>	<p>Após um exigente controlo na fábrica, o dispositivo foi considerado estar em bom estado. Durante o percurso de transporte o aparelho pode ter sido sujeito a cargas, sobre as quais não temos quaisquer influencias.</p> <p>Os relés de ponte, no circuito principal, podem estar num estado de chaveamento indefinido.</p> <p>No interesse de uma total segurança deve, durante a colocação em funcionamento ou, após a substituição da chave de partida suave SIRIUS proceder do seguinte modo:</p> <p>Proceda <u>primeiro</u> à conexão da tensão de alimentação, de modo a ajustar os relés de ponte num estado de chaveamento definido.</p> <p>Proceda <u>depois</u> à conexão do circuito principal.</p> <p>Caso contrário, o motor pode ser ativado indesejadamente e provocar danos nos componentes da unidade e ferimentos nas pessoas.</p>

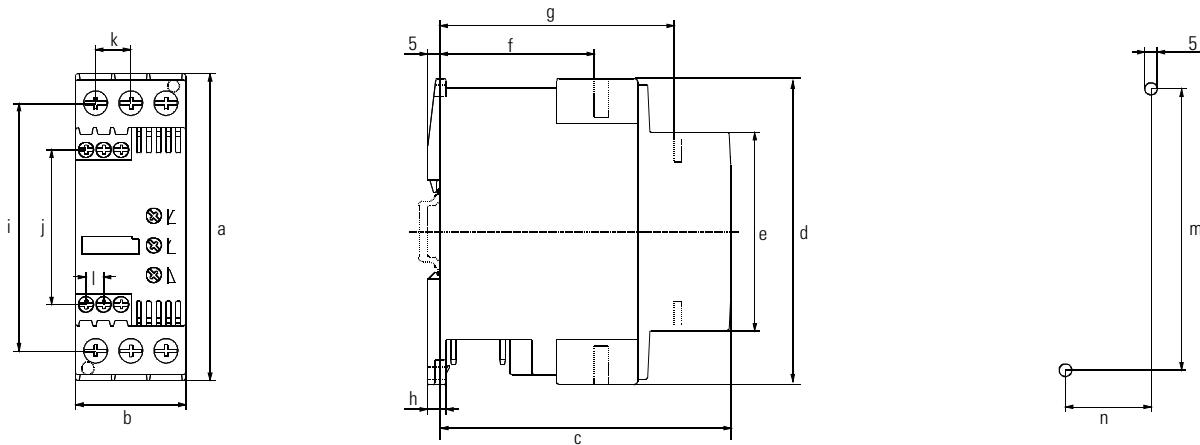
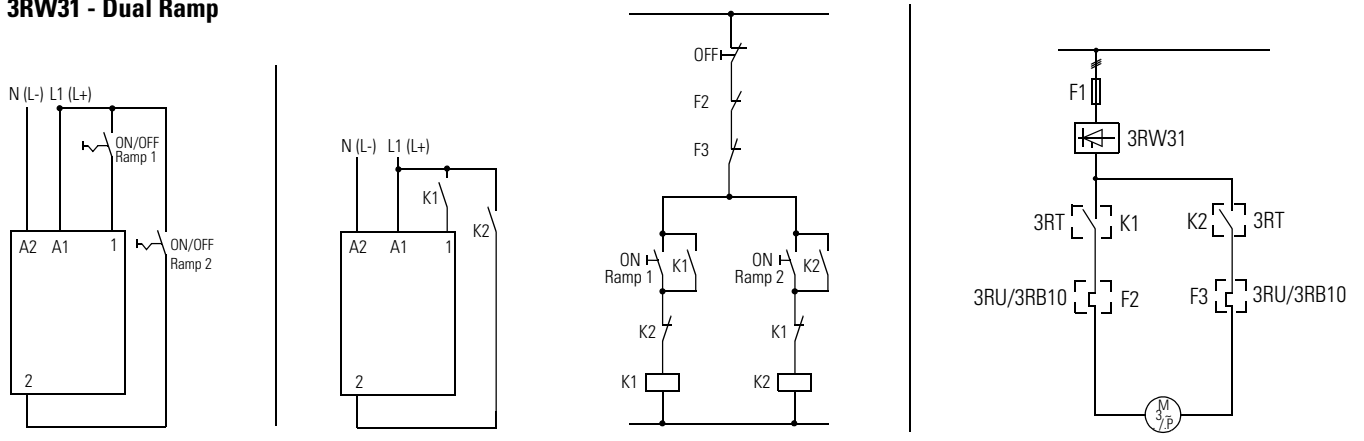
3RW30



3RW30..-1AA.2



3RW31 - Dual Ramp



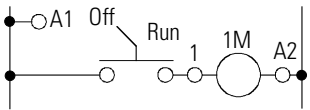
mm

Bestell-Nr./Order. No.:/N° de référence/ Ref./N. di ordinaz./N.º de enc.	a	b	c	d	e	f	g	h	i	j	k	l	m	n
3RW301.	97,5	45	93	95	66	51	—	7,5	76	—	8,6	—	90	35
3RW302./3RW312.	125	45	119	125	81	63	96	7	101	63	14	7	115	35
3RW303.	160	55	143	141	95	63	115	8	119	77	18	7	150	30
3RW304.	170	70	178	162	108	87	156	8	132	87	22,5	7	160	60

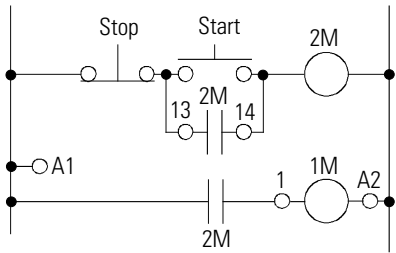
inches

Bestell-Nr./Order. No.:/N° de référence/ Ref./N. di ordinaz./N.º de enc.	a	b	c	d	e	f	g	h	i	j	k	l	m	n
3RW301.	3.84	1.77	3.66	3.74	2.60	2.01	—	0.30	2.99	—	0.33	—	3.54	1.38
3RW302./3RW312.	4.92	1.77	4.69	4.92	3.19	2.48	3.78	0.28	3.98	2.48	0.55	0.28	4.53	1.38
3RW303.	6.30	2.17	5.63	5.55	3.74	2.48	4.53	0.31	4.69	3.03	0.71	0.28	5.91	1.18
3RW304.	6.69	2.76	7.01	6.38	4.25	3.43	6.14	0.31	5.20	3.43	0.89	0.28	6.30	2.36

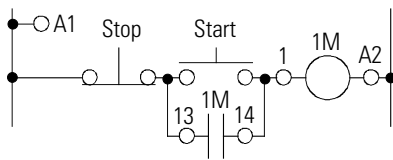
3RW30



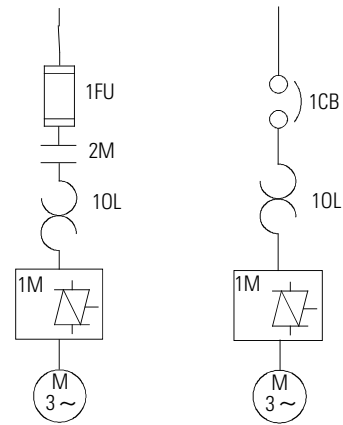
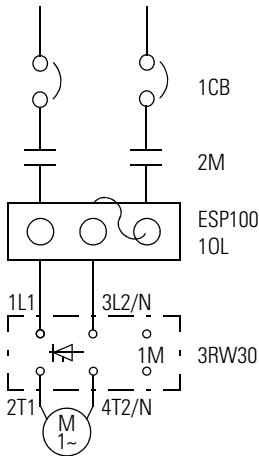
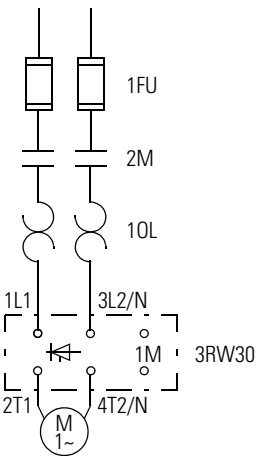
3RW301.



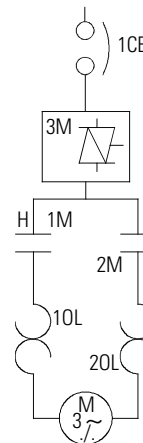
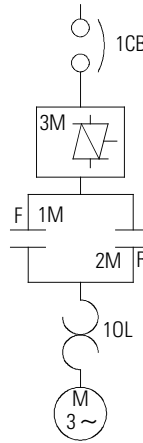
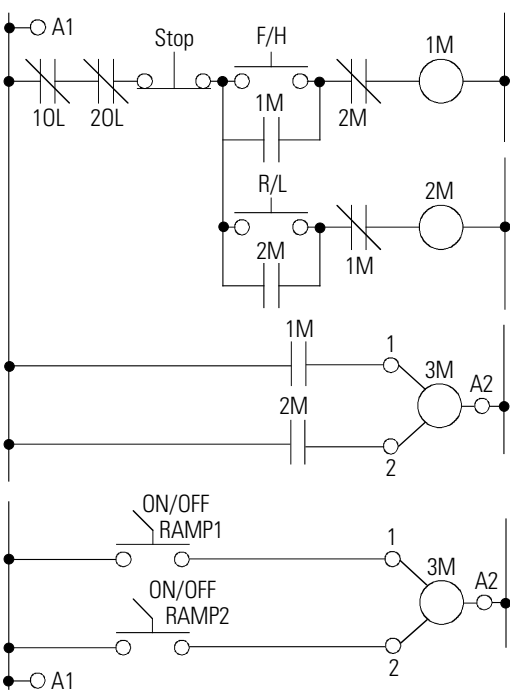
3RW302./3RW312./3RW303./3RW304.



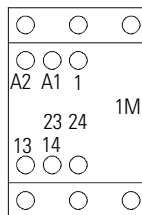
3RW30..-1AA.2



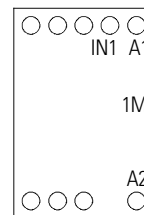
3RW31 - Dual Ramp



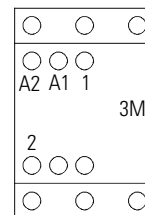
3RW302./3RW303./3RW304.



3RW301.



3RW31..



Technical Assistance: Telephone: +49 (0) 911-895-5900 (8°° - 17°° CET)
 E-mail: technical-assistance@siemens.com
 Internet: www.siemens.de/lowvoltage/technical-assistance

Fax: +49 (0) 911-895-5907

Technical Support: Telephone: +49 (0) 180 50 50 222

Technische Änderungen vorbehalten. Zum späteren Gebrauch aufbewahren!
 Subject to change without prior notice. Store for use at a later date.
 © Siemens AG 1998

Bestell-Nr./Order No.: 3ZX1012-0RW30-1AA1
 Printed in the Federal Republic of Germany