

Sonnen/Wasserstoffenergieerzeugungseinbausatz
Solar Hydrogen Generation Set
Ensemble de générateur d'hydrogène solaire
Solaire Waterstofgas Stroomgeneratie Pakket

Hergestellt in China
Made in china
Fabriqué en Chine
Made in china

www.conrad.com
www.horizonfuelcell.com

Powered by
Horizon

Sonnen/Wasserstoffenergieerzeugungseinbausatz
Solar Hydrogen Generation Set
Ensemble de générateur d'hydrogène solaire
Solaire Waterstofgas Stroomgeneratie Pakket

Hergestellt in China
Made in china
Fabriqué en Chine
Made in china

www.conrad.com
www.horizonfuelcell.com

Powered by
Horizon

D Benutzerhandbuch

F Manuel de l'utilisateur

GB User Manual

NL Gebruikershandleiding



Sonnen/Wasserstoffenergieerzeugungseinbausatz

Seite1 - 16

Solar Hydrogen Generation Set

Page17 - 32

Ensemble de générateur d'hydrogène solaire

Page 33 - 48

Solaire Waterstofgas Stroomgeneratie Pakket

Pagina 49 - 64

Willkommen im Wasserstoff-Zeitalter!

welcome to the Hydrogen Age!

Bienvenue à l'ère d'hydrogène!

Welkom bij Hydrogen Age!





Modell Nr.: FCJJ-16



Warnung

Zur Vermeidung von Sachschäden, ernsthaften Verletzungen oder Todesfällen:

Dieser Einbausatz sollte nur von Personen ab dem 12. Lebensjahr benutzt werden, und nur unter der Aufsicht von Erwachsenen, die sich mit den im Einbausatz beschriebenen Sicherheitsmaßnahmen vertraut gemacht haben. Kleine Kinder und Tiere sind fernzuhalten, da er kleine Teile enthält, die leicht verschluckt werden können. Die Brennstoffzelle erzeugt Gase, die sehr leicht entzündlich sind. Lesen Sie vor der Benutzung die Anweisungen, und halten Sie sie für den Bedarfsfall bereit.

Benutzerhandbuch

Inhaltsverzeichnis:

1. Allgemeine Sicherheitsanleitungen	s1
2. Einführung in Wasserstoff-Brennstoffzellen	s2
3. Über den Energie-Einbausatz	s5
4. Liste der Bauteile	s6
5. Einsatz der reversiblen 0,3 W Brennstoffzelle	s7
6. Montage des Energie-Einbausatzes	s8
7. Was ist Elektrolyse und wie funktionieren elektrolytische Apparaturen	s13
8. Informationen für den optimalen Betrieb	s15
9. Störungssuche und -beseitigung	s16

I. Allgemeine Sicherheitsanleitungen

Um das Risiko eines Sachschadens, einer ernsthaften Verletzung oder eines Todesfalls zu vermeiden:

1. Lesen Sie die Anleitungen sorgfältig durch und versuchen Sie sie vollständig zu verstehen, bevor Sie mit der Montage dieses Einbausatzes beginnen.
2. Dieser Einbausatz ist gedacht für den Einsatz durch Personen von 12 Jahren und darüber, und nur unter der Aufsicht von Erwachsenen, die die Anleitungen in diesem Benutzerhandbuch gelesen und verstanden haben.
3. Wenn Sie diesen Einbausatz montieren, können Werkzeuge benutzt werden. Dabei sollte besonders darauf geachtet werden, dass Verletzungen von Personen vermieden werden.
4. Einige Teile sind klein und zerbrechlich, bitte passen Sie auf, wenn Sie die Teile handhaben und miteinander verbinden, um zu verhindern, dass sie auseinander brechen. Behandeln Sie alle Teile und Bauteile mit Sorgfalt.
5. Versuchen Sie nicht, ein/en in diesem Einbausatz vorgesehene/r Teil, Artikel oder Bauteil für einen anderen Zweck zu verwenden als für den in diesem Handbuch vorgesehenen. Versuchen Sie nicht, ein/en Teil, Artikel oder Bauteil in diesem Einbausatz auseinander zu nehmen.
6. Schalten Sie den Batterienatz ab, wenn nicht eingesetzt. Wenn der Batterienatz eingeschaltet ist, achten Sie darauf, dass die Metalldrähte sich nicht berühren. Nehmen Sie die Batterien nach der Benutzung und zur Lagerung heraus.
7. Entfernen Sie Wasser, Wasserstoff und Sauerstoff aus jedem Bauteil nach der Benutzung.

2. Einführung in Wasserstoff-Brennstoffzellen

a. Warum Wasserstoff?

Die Welt-Zivilisation verbraucht kohlenstoff-basierte fossile Brennstoffe 100 000 mal schneller als sie verfügbar gemacht werden, und wirft somit viele Fragen über Vorräte auf, ob mit ihnen der schnell wachsende, weltweite Energiebedarf gedeckt werden kann. Mit geopolitischen Unsicherheiten in Öl produzierenden Ländern und einem unlänglichen Erdölverarbeitungsvermögen ist unsere Weltwirtschaft schon unter einem beträchtlichen Druck. Öl ist für das Wohl ganzer Nationen entscheidend, deshalb haben neue Technologien eine strategische Bedeutung, die die Abhängigkeit von Importöl reduzieren können. Nationale Sicherheitsbelange ermutigen jetzt die Wissenschaftler in der ganzen Welt dazu, neue Energietechnologie-Lösungen wie z.B. Wasserstoff-Brennstoffzellen zu entwickeln.

Eine noch wichtigere Angelegenheit hat mit dem Verbrauch von Öl selbst zu tun. Fossile Brennstoffe enthalten Kohlenstoff, und die Verbrennung von Benzin in unseren Autos führt zu einer toxischen Luftverunreinigung in unseren Städten und trägt dazu bei, dass große Mengen von Kohlendioxid in unsere Atmosphäre freigesetzt werden. Die Ablagerung von Kohlendioxid ist die Ursache des Treibhauseffekts und der globalen Erwärmung. Mehr als 100 Jahre haben die Menschen ungeheure Mengen von kohlenstoff-basierten Brennstoffen verbrannt, was dazu geführt hat, dass sich unsere Atmosphäre aufgeheizt hat. Die globale Erwärmung wird jetzt fühlbar durch zunehmend orkanartige Stürme, Wüstenbildung, schrumpfende Berggletscher, schmelzende polare Eiskappen, sich ändernde Meeresströmungen und ansteigende Meerwasser-Stände.

Unsere Gesellschaft benötigt einen neuen und erneuerbaren Brennstoff, und Wasserstoff ist langfristig die beste Lösung.

Tatsächlich ist Wasserstoff das reichhaltigste Element in unserem Universum und trägt in sich die meiste Energie pro Gewichtseinheit. Dieser kohlenstofffreie Brennstoff kann entweder durch Einsatz von traditionellen oder erneuerbaren Energiequellen, wie z.B. Sonnen- oder Windenergie erzeugt werden. Sobald er aufgenommen wurde, kann Wasserstoff in zahlreichen Anwendungen einschließlich Autos zurück in wieder verwendbare Energie umgewandelt werden. Dies bedeutet, dass unser tagtäglicher Brennstoff lokal und in unbegrenzten Mengen erzeugt werden kann. Wenn er in der Brennstoffzelle verbraucht wird, ergibt sich daraus Elektrizität und Wasser. Dieses Wasser kann dann dazu benutzt werden, um Wasserstoff und Sauerstoff zu erzeugen, wobei der Zyklus sodann kontinuierlich und natürlich - ohne toxische Emissionen - abläuft. Es gibt viele Herausforderungen, um dies in die Realität umzusetzen, aber es ist nur eine Angelegenheit der Zeit... ..und der menschlichen Genialität!

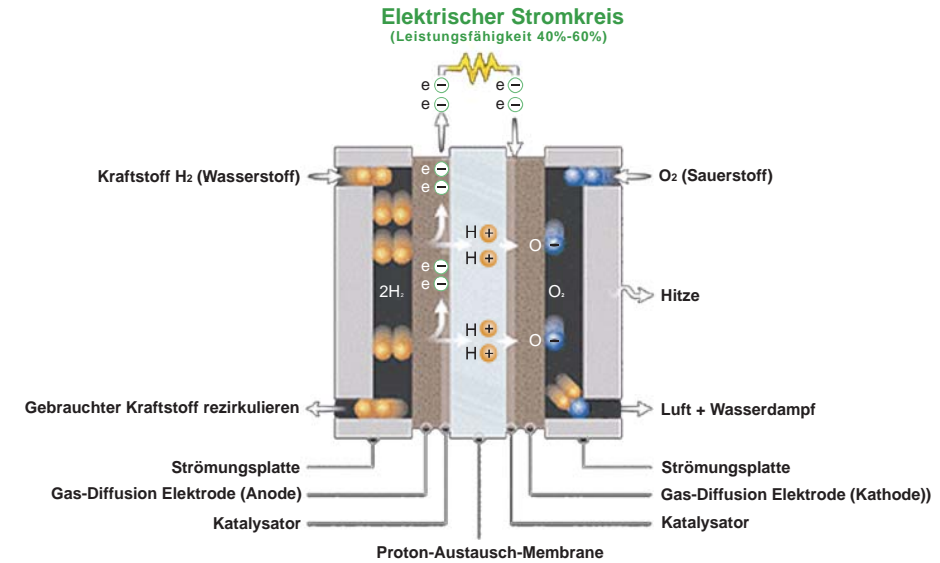


* (Anmerkung des Übersetzers: hydrogen = Wasserstoff)

Rund um die Welt werden mehrere "Wasserstoffautobahn"-Projekte entwickelt, und über 200 Wasserstoff-Tankstellen sind bereits gebaut worden, um die ersten Brennstoffzellen-Autos zu versorgen.

b. Was ist eine Brennstoffzelle, und wie funktioniert sie?

Eine Brennstoffzelle ist eine Vorrichtung, die Wasserstoff in wieder verwendbare elektrische Energie umwandeln kann. Die Brennstoffzelle ist eine Vorrichtung mit leistungsstarken Materialschichten, wobei Wasserstoff und Sauerstoff miteinander reagieren, um Elektrizität und Wasser ohne jegliche Verbrennung zu erzeugen.



Ein ernsthaftes Interesse an Brennstoffzellen bestand erst seit den sechziger Jahren, als sie als Energiequelle für die ersten Missionen des Menschen zum Mond eingesetzt wurden. Obwohl Brennstoffzellen noch Elektrizität und Wasser für die Weltraum-Missionen der heutigen Zeit liefern, zielt diese einzigartige Technik jetzt auf die Förderung eines globalen Übergangs zu erneuerbaren Energiequellen ab. Wasserstoff als Brennstoff benutzende Brennstoffzellen-Autos nennt man "Nullemissionsfahrzeuge." Wenn Brennstoffzellen-Autos Wasserstoff benutzen sollen, der aus erneuerbaren Energiequellen, wie z.B. Sonnen- oder Windenergie erzeugt wurde, würde unser Brennstoff-Vorrat unbegrenzt sein - und der Verbrauch von Wasserstoff über Brennstoffzellen würde weder Abfall hervorbringen noch eine Verschmutzung der Luft bewirken.

3. Über den Sonnen/Wasserstoffenergieerzeugungseinbausatz

Der Einbausatz veranschaulicht die Prinzipien der Chemie und Physik beim Experimentieren mit der Zerlegung von Wasser in seine Grundelemente mittels unmittelbar erneuerbarer Energieerzeugung aus solarer Photovoltaik-Technologie. Beobachten Sie den Startvorgang der Elektrolyse (weitere Informationen zur Elektrolyse siehe Seite 8) mittels der reversiblen Brennstoffzelle, die es ermöglicht, dass Wasserstoff und Sauerstoff erzeugt und gelagert wird. Erfahren Sie, wie Wasserstoff als ein erneuerbarer "Energieträger" eingesetzt werden kann, der viele Anwendungen anhand von Brennstoffzellen-Technologie mit Energie versorgen kann.

Dieser Einbausatz bietet eine ausgezeichnete Möglichkeit, mehr über die tollen Aussichten erneuerbarer Energien zu erfahren. Lernen Sie etwas darüber, wie erneuerbare Energien zunutze gemacht, gespeichert und bei allen Arten von Anwendungen verwendet werden können, und wie Wasserstoff das einzigartige Bindeglied zwischen den natürlichen Energiequellen und den Energie verbrauchenden Apparaturen sein kann – wenn Brennstoffzellen-Technologie eingesetzt wird.

Haben Sie viel Spaß mit diesem tollen Technik-Baukasten, und beginnen Sie damit, Ihre eigene mit Wasserstoff betriebene Welt aufzubauen!

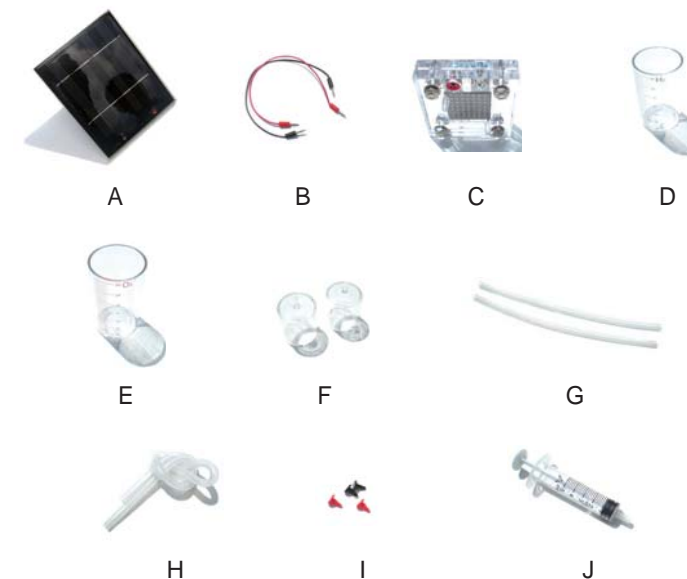
Spezifikationen zu Sonnenkollektoren:

- Abmessungen: 125 mm x 155 mm x 8 mm
- Spannung (bei optimaler Energie aus der Wandsteckdose) 2.2V D.C
- Strom (bei maximaler Energie aus der Wandsteckdose) 1.1 mA

ANMERKUNG: Solarmodul-Daten basieren auf Standard-Bedingungen (1,000W/m², 25°C)

4. Liste der Bauteile

- A. 1 W Sonnenkollektor
- B. Doppelköpfiges Bananenstecker-Kabel
- C. Reversible 0,3 W Brennstoffzelle
- D. Wasserstoff-Tank
- E. Sauerstoff-Tank
- F. Gas-Behälter
- G. 16 cm Gummischlauch
- H. 30 cm Gummischlauch
- I. Schlauchanschluss
- J. Spritze



Sie benötigen auch die folgenden Artikel (nicht in diesem Baukasten enthalten):

- Schere
- 100 ml destilliertes Wasser*

* Destilliertes Wasser empfiehlt sich sehr zum optimalen Einsatz.

5. Einsatz der reversiblen 0,3 W Brennstoffzelle

Die reversible Brennstoffzelle ist sehr einzigartig, weil sie sowohl eine elektrolytische Apparatur als auch eine Brennstoffzelle in einem Gerät ist. Wenn Sie einen elektrischen Strom anlegen, fungiert das Gerät als eine elektrolytische Apparatur, die Wasserstoff und Sauerstoff aus voll entsalztem Wasser erzeugt. Wenn Sie eine Spannung anlegen, wird die elektrolytische Apparatur zu einer Brennstoffzelle und erzeugt Elektrizität aus Wasserstoff. Dies ist einwandfrei für naturwissenschaftliche Labore in Schulen, den Einsatz in Klassenzimmern oder zu Veranschaulichungszwecken. Die elektrolytische Apparatur kann auch mit Energie gespeist werden, die aus kleinen Solarzellen, Windturbinen oder mittels mechanischer Handkurbeln erzeugt wird.

- Abmessungen: 54 mm x 54 mm x 17 mm
- Gesamtgewicht: 69,7 Gramm

ELEKTROLYTISCHE APPARATUR

- Eingangsspannung: 1,7 V ~ 2V (Gleichstrom) (nicht über 2,5 V hinaus gehen, da dies die reversible Brennstoffzelle dauerhaft schädigen könnte)
- Eingangsstrom: $\geq 0,7$ A bei 2 V
- Wasserstoff-Erzeugungsrate: 5 ml/min
- Sauerstoff-Erzeugungsrate: 2,5 ml/min

BRENNSTOFFZELLEN-FUNKTION

- Ausgangsspannung: 0,6 V (Gleichstrom)
- Ausgangsstrom: 0,5 A
- Stromleistung: 300 mW

6. Montage des Einbausatzes

a. Vorbereitung der reversiblen Brennstoffzelle für die Elektrolyse

Schritt 1:

Stellen Sie die reversible Brennstoffzelle (c) so auf, dass die Seite mit dem schwarzen Eingangsbuchse Ihnen gegenüber liegt.

Schritt 2:

Einsatz einer Schere (nicht im Lieferumfang), nehmen Sie den Gummischlauch (H) und schneiden Sie zwei Stücke mit einer Länge von 2 cm behutsam ab. Legen Sie den Rest der Gummischläuche zu Austauschzwecken auf die Seite.

Schritt 3:

Nehmen Sie eines dieser neu geschnittenen Stücke Gummischlauch mit 2 cm Länge, und setzen Sie ein schwarzes Schlauchanschlussstück (I) in ein Ende des Gummischlauches. Befestigen Sie das andere Ende dieses Gummischlauches mit 2 cm Querschnitt an der oberen linken Düse auf der schwarzen Bananenbuchsen-Seite der reversiblen Brennstoffzelle.

Schritt 4:

Nehmen Sie den anderen neu geschnittenen Gummischlauch mit einer Länge von 2 cm, und setzen Sie ein rotes Schlauchanschlussstück (I) in ein Ende des Gummischlauches. Befestigen Sie das andere Ende dieses Gummischlauches mit 2 cm Querschnitt an der oberen linken Düse auf der roten Bananenbuchsen-Seite der reversiblen Brennstoffzelle (C).



Schritt 5:

Nehmen Sie jetzt den Wasserstoff-Tank (D), Sauerstoff-Tank (E) und Gas-Behälter (F) aus ihrer Tasche und stellen Sie sie auf eine flache Oberfläche. Überprüfen Sie, ob der 16 cm lange Gummischlauch sicher an die Gas-Behälter (F) angeschlossen ist.

Schritt 6:

Auf der Seite sowohl des Wasserstoff-Tanks (D) als auch des Sauerstoff-Tanks (E) erfolgt eine Volumen-Messung. Gießen Sie destilliertes Wasser in beide Tanks bis zur Null-Marke.

Schritt 7:

Die Gas-Behälter (F) haben zwei Schlitze am Unterteil beider Behälter, die so ausgelegt sind, dass es überflüssigem Gas ermöglicht wird zu entweichen, wobei dadurch ein Aufbau des Drucks im Verlauf des Elektrolyse-Vorgangs verhindert wird. Sichern Sie einen Gas-Behälter am Fußteil sowohl des Wasserstoff-Tanks (D) als auch des Sauerstoff-Tanks (E) ab, und stellen Sie sicher, dass die Schlitze nicht verstopft sind, und dass die Gas-Behälter (F) voll von destilliertem Wasser sind.

Schritt 8:

Stellen Sie den Wasserstoff-Tank (D) neben der reversiblen Brennstoffzelle (C) auf dieselbe Seite wie das schwarze Schlauchanschlussstück und die schwarze Bananenbuchse. Befestigen Sie einen 16 cm umfassenden Gummischlauch (G) vom Gas-Behälter (F) im Innern des Wasserstoff-Tanks (D) mit der unteren rechten Düse auf derselben Seite wie das schwarze Schlauchanschlussstück und die schwarze Bananenbuchse.



Schritt 9: Stellen Sie den Sauerstoff-Tank (E) neben die reversible Brennstoffzelle (C) auf derselben Seite wie das rote Schlauchanschlussstück und die rote Bananenbuchse. Befestigen Sie einen 16 cm umfassenden Gummischlauch (G) vom Gas-Behälter (F) im Innern des Sauerstoff-Tanks (D) mit der unteren rechten Düse auf derselben Seite wie das rote Schlauchanschlussstück und die rote Bananenbuchse.

Schritt 10:

Nehmen Sie die Spritze (J), und drücken Sie den Einspritzkolben vollständig ein, um zu überprüfen, dass im Innern nichts übrig geblieben ist.

Die reversible Brennstoffzelle ist jetzt zum Hydrieren bereit. Die Hydrierung ist sehr wichtig, da bei diesem Vorgang Wasser in die reversible Brennstoffzelle läuft, und es der Membran im Innern somit ermöglicht wird, das Wasser zu absorbieren. Der Grund dafür ist, dass während des Elektrolyse-Vorgangs Wasser vorhanden sein muss, sonst trocknet die Membran aus und die reversible Brennstoffzelle wird permanent geschädigt.

Schritt 11:

Nähern Sie sich der reversiblen Brennstoffzelle (C), entfernen Sie das rote Schlauchanschlussstück (I) vom 2 cm umfassenden Gummischlauch, der an die obere rechte Düse angeschlossen ist, und führen Sie die Spritzdüse (J) fest in das offene Ende des 2 cm umfassenden Gummischlauchs ein.



Schritt 12:

Überlassen Sie die reversible Brennstoffzelle 5 Minuten sich selbst, um es zu ermöglichen, dass die Membran das destillierte Wasser absorbiert.

b. Die reversible Brennstoffzelle (C) ist jetzt bereit dazu, dass der Sonnenkollektor der Sonne ausgesetzt und angeschlossen wird.

Schritt 1:

Stecken Sie das rote Bananenstecker-Kabel (B) in die rote Bananenbuchse und das schwarze Bananenstecker-Kabel (B) in die schwarze Buchse am Sonnenkollektor. Befestigen Sie die anderen Enden an der reversiblen Brennstoffzelle (C), und passen Sie dabei auf, dass die Farbe des Bananensteckers mit der Farbe der Bananenstecker-Buchse der reversiblen Brennstoffzelle übereinstimmt. Wenn Sie die Drähte kreuzen, d.h. wenn Sie ein rotes Bananenstecker-Kabel in eine schwarze Bananenbuchse, und ein schwarzes Bananenstecker-Kabel in eine rote Bananenbuchse einführen, könnte die reversible Brennstoffzelle (C) permanent geschädigt werden.

Schritt 2:

Schauen Sie genau auf die reversible Brennstoffzelle (C), es werden Blasen erzeugt und im Innern gebildet. Die Gase beginnen sich im Gas-Behälter, Wasserstoff im Wasserstoff-Tank (D) und Sauerstoff im Sauerstoff-Tank (E) aufzubauen, wobei das Wasser in den Gas-Kanistern verdrängt wird, was dazu führt, dass der Wasserstand in dem Wasserstoff-Tank (D) und Sauerstoff-Tank (E) steigt.

Schritt 3:

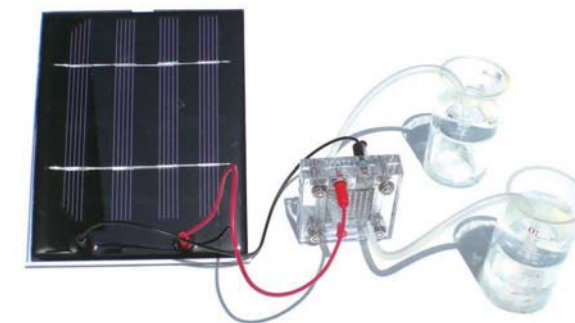
Der Sonnenkollektor (A) wandelt Energie von der Sonne in elektrische Energie um, und schickt die Elektrizität an die reversible Brennstoffzelle (C). Mit Elektrizität fungiert die reversible Brennstoffzelle (C) als eine elektrolytische Apparatur, und kann Wasser (H_2O) in Sauerstoff (O_2) und Wasserstoff (H_2) trennen.

Schritt 4:

Es wird zweimal mehr Wasserstoff-Gas erzeugt als Sauerstoff, und beobachten Sie folglich, ob im Wasserstoff-Tank (D) Blasen aus den Schlitzen am unteren Ende des Gas-Behälters (F) kommen. Die Blasen weisen darauf hin, dass der Gas-Behälter (F) voll ist.

Schritt 5:

Trennen Sie den Sonnenkollektor (A) von der reversiblen Brennstoffzelle (C), indem Sie die Bananenstecker-Kabel (B) von den Bananenbuchsen des Sonnenkollektors entfernen.



7. Was ist Elektrolyse und wie funktionieren elektrolytische Apparaturen?

Elektrolyse ist der Einsatz elektrischer Energie, um eine chemische Änderung in Gang zu bringen. Im erneuerbaren Wasserstoff-Zyklus wird die elektrische Energie (aus erneuerbaren Ressourcen) benutzt, um die Bindungen zwischen Wasserstoff und Sauerstoff im Wasser zu spalten, und sie als Elementargase freizusetzen. Wasserstoff wird als erneuerbare Energie "gespeichert".

Eine elektrolytische Apparatur ist eine Apparatur, die die Elektrolyse von Wasser erleichtert, um Wasserstoff-Gas zu erzeugen. Üblicherweise benutzte, elektrolytische Apparaturen erzeugen heute Wasserstoff bei relativ niedrigen Drücken (von einem fast atmosphärischen Druck bis zu 200 Pfund pro Quadrat-Inch), und verwenden einen flüssigen basischen Elektrolyten (KOH oder NaOH). Bei diesen Drücken sind für die Lagerung großer Mengen von Wasserstoff äußerst große Standgefäße erforderlich. Eine Lösung für dieses Problem besteht im Einsatz eines Kompressors zur Erhöhung des Wasserstoff-Drucks. Allerdings macht die Investition in Energie, die erforderlich ist, um Wasserstoff unter Druck zu setzen, sowie die Wartung der Wasserstoff-Verdichter diese Option unrealistisch für große Anwendungen dieser Technologie. Des Weiteren ist für den Betrieb basischer elektrolytischer Apparaturen eine häufige Wartung erforderlich, darin enthalten ist die Entsorgung und der Austausch der stark ätzenden Elektrolyten. Neue Ansätze für eine Wasser-Elektrolyse beinhalten elektrolytische Apparaturen mit Proton-Austauschmembran, von denen eine in diesem Einbausatz enthalten ist (elektrolytisches Apparatur-Modul (A)). Eine elektrolytische Apparatur mit Protonen-Austauschmembran (PEM) kann ausgelegt werden, um Wasserstoff bei Drücken von 2000 psi oder größer elektrochemisch zu erzeugen, und somit die Notwendigkeit für eine mechanische Verdichtung zu beseitigen. Bei der elektrolytischen Apparatur für PEM wird eine feste Elektrolyt-Membran eingesetzt, von der erwartet wird, dass sie die Lebensdauer der elektrolytischen Apparatur erreicht.

1. Befestigen Sie die reversible Brennstoffzelle an einer Anwendung (z.B. Ventilator, LED-Lampen, usw...) mittels der Bananenstecker-Buchsen.
2. Die Wasserstoff- und Sauerstoff-Gase können einen langen Zeitraum gespeichert werden, das Wasser als Brennstoffzelle verwendet den Wasserstoff nur im gespeicherten Zustand, wenn Elektrizität erforderlich ist.
3. Da die Elektrizität erforderlich ist, verringert sich die Menge gespeicherten Gases, so dass das destillierte Wasser damit anfängt, die Gas-Behälter wieder zu füllen, und der Wasserstand im Wasserstoff-Tank (D) und Sauerstoff-Tank (E) abfällt.
4. Sobald in den Gas-Behältern mehr Wasserstoff-Gas übrig ist, kann keine Elektrizität mehr erzeugt werden.

Um Wasserstoff zu erzeugen, beginnen Sie mit Schritt 11 und wiederholen Sie alle angegebenen Aktionen.

Keine ätzenden basischen oder säurehaltigen flüssigen Elektrolyte sind erforderlich. Zusätzliche Vorteile der PEM Elektrolyse gegenüber der basischen Elektrolyse sind unter anderem niedrigere Stör-Energieverluste und eine Wasserstoff-Ausgabe mit höherer Reinheit. PEM-Elektrolyse ist möglicherweise eine einfache, tragbare und kosteneffektive Technologie zur Erzeugung, Verdichtung und Lagerung von Wasserstoff.

8. Informationen für den optimalen Betrieb

1. Stellen Sie sicher, dass Sie nur destilliertes Wasser verwenden. Anderes Wasser enthält Substanzen und Mineralien, die die Brennstoffzelle verunreinigen und zerstören können. Wenn Sie bemerken, dass die Brennstoffzelle anfängt zu rosten – so bedeutet dies, dass nicht das adäquate Wasser (destilliertes Wasser) für Ihre Versuche verwendet wurde.
2. Verwenden Sie nur den online unter <http://store.horizonBrennstoffzelle.com> erworbenen Netzteil und kaufen Sie 2AA-Batterien, vorzugsweise alkalische Batterien.
3. Sie erzielen eine maximale Leistung, wenn der gesamte Elektrolyse-Vorgang drei- bis viermal wiederholt wird. Der Grund dafür ist eine erhöhte Hydrierung der PEM-Membran in der Brennstoffzelle nach wiederholtem Einsatz. Optimale Temperatur: 20°C - 30°C. Stellen Sie sicher, dass der Tank an den Außenzylindern bis an die Nullmarke mit destilliertem Wasser gefüllt ist, bevor Sie zur Elektrolyse schreiten.
4. Stellen Sie sicher, dass die kleinen Auslässe an den Innenzylindern nicht von der Plastik-Fassung am unteren Rand des Außenzylinders blockiert werden. Wasserstoff und Sauerstoff sind leichter als Wasser, so dass sie zum oberen Teil des Innenrohres fließen, und das Wasser verdrängen. Wenn diese kleinen Auslässe blockiert sind, baut sich im Innern der Brennstoffzelle zu viel Druck auf, und dies führt zu Schäden.
5. Wenn Sie die Brennstoffzelle mehrmals betreiben, kann Wasser im oberen Teil des Außenzylinders vielleicht nicht in den Innenzylinder fließen. Der Grund dafür ist, weil ein Vakuum in den Rohrleitungen erzeugt wurde. Lösen Sie die Rohrleitungen von der oberen Düse der Brennstoffzelle, und das Wasser fließt ordnungsgemäß in den Innenzylinder herunter.
6. Die Brennstoffzelle ist im Freien sehr empfänglich für flüchtige organische Verbindungen, die ihre Leistung beeinträchtigen. Wenn Sie also aufgehört haben, mit dem Einbausatz zu arbeiten, empfiehlt es sich sehr, die Brennstoffzelle in einer luftversiegelten Plastiktasche aufzubewahren, wie z.B. eine "Ziploc"-Tasche. Dadurch wird die Brennstoffzelle geschützt, wenn Sie Ihren Einbausatz nicht verwenden.

9. Störungssuche und -beseitigung

1. **Die Wasserstände fallen nicht ab, wenn die Gas-Auslässe auf beiden Seiten der Brennstoffzelle geöffnet sind.**

Lösung: a. Überprüfen Sie, ob die kleinen Auslässe an der Wand des Innenzylinders blockiert sind. Ist dies der Fall, drehen Sie den Innenzylinder, bis Wasser in die kleinen Auslässe läuft und den Innenzylinder auffüllt.

2. **Die elektrolytische Apparatur erzeugt keinen Wasserstoff und/oder Sauerstoff.**

Lösung: a. Überprüfen Sie, ob die Drähte ordnungsgemäß angeschlossen sind, und ob es lose Anschlüsse gibt. Die Brennstoffzelle könnte vollständig zerstört sein, wenn der rote Draht des Batteriesatzes an die schwarze Buchse der Brennstoffzelle angeschlossen ist.

b. Überprüfen Sie, ob der Schalter des Batteriesatzes in der Position "on" (EIN) ist.

3. **Der Wasserelektrolyse-Vorgang verlangsamt sich.**

Solution: a. Fügen Sie zur Sauerstoff-Seite der Brennstoffzelle Wasser hinzu und warten Sie etwa 5 Minuten.

b. Ersetzen Sie die alten AA-Batterien durch neue AA-Batterien im Batteriesatz.



Model No.: FCJJ-16



Warning

To avoid the risk of property damage, serious injury or death:

This kit is intended only for use by persons 12 years old and up, and only under the supervision of adults who have read and understood the instructions provided in the kit's user manual. Keep children under the age of 8 away as it contains small parts that could be swallowed. The **Reversible Fuel Cell** generates gases that are very easily ignited. Do not use the **Hydrogen Tank** for any other purpose. Read the instructions carefully before use and have them ready for reference.

User Manual

Table of Contents:

1. General safety instructions	p17
2. Introduction to Hydrogen Fuel Cells	p18
3. About the power set	p21
4. List of components	p22
5. Using the 0.3 W reversible fuel cell	p23
6. Assembly of the power set	p24
7. What is electrolysis and how do electrolyzers work	p29
8. Advice for optimal use	p31
9. Troubleshooting	p32

I. General safety Instructions

To avoid the risk of property damage, serious injury or death:

1. Read carefully and fully understand the instructions before starting assembly of this kit.
2. This kit is intended only for use by persons 12 years old and up, and only under the supervision of adults who have read and understood the instructions in this user manual.
3. When assembling this kit, tools may be used. Extra care should be taken to avoid personal injury.
4. Some parts are small and fragile: please be careful when handling and connecting parts to avoid breakage. Handle all parts and components with care.
5. Do not attempt to use any part, item, or component provided in this kit for any other purpose than what is instructed in this manual. Do not attempt to disassemble any part, item or component in this kit.
6. Empty all water, hydrogen and oxygen from each component after use.
7. Clean your hands after working with the kit.

2. Introduction to Hydrogen Fuel Cells

a. Why Hydrogen?

The world civilization consumes carbon-based fossil fuels 100,000 times faster than they are being made available, raising many questions about global supplies and whether they are able to meet the world's fast-growing global energy demand. With geopolitical uncertainties in oil producing countries and insufficient oil refining capacity, our global economy is already under significant pressure. Oil is critical to the well-being of entire nations, therefore new technologies that can reduce the dependence on imported oil are becoming strategic. National security concerns are now encouraging scientists from all over the world to develop new energy technology solutions such as hydrogen fuel cells.

An even greater issue has to do with the consumption of oil itself. Fossil fuels contain carbon, and burning gasoline in our cars creates toxic air pollution in our cities and contributes to massive amounts of carbon dioxide being released into our atmosphere. Carbon dioxide accumulation is the cause of greenhouse effects and global warming. For more than 100 years, humans have burned tremendous amounts of carbon-based fuels, causing our atmosphere to heat up. Global warming can now be witnessed by increasingly violent storms, desertification, shrinking mountain glaciers, melting polar ice caps, changing ocean currents and rising sea water levels.

Our society needs a new and renewable fuel and hydrogen is the best solution for the long term.

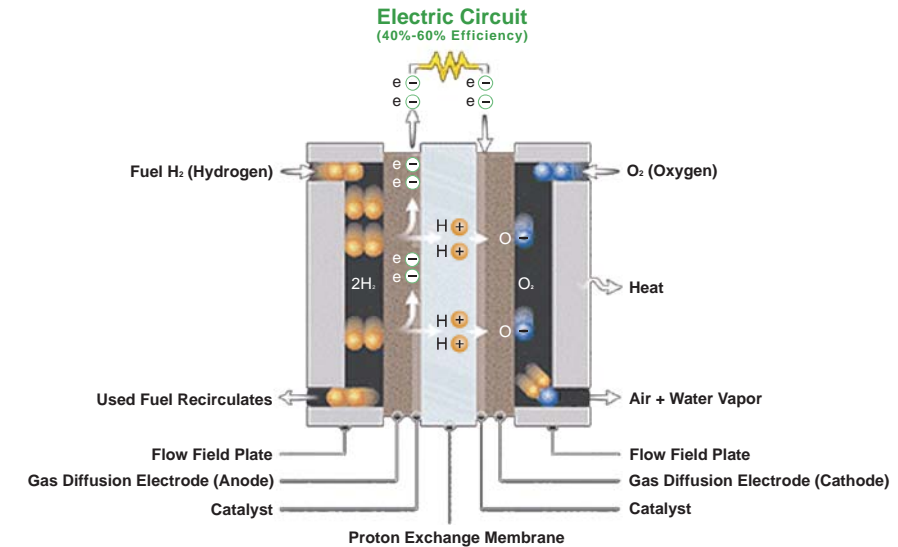
Indeed, hydrogen is the most abundant element in our universe and carries the most energy per unit of weight. This carbon-free fuel can be produced either using traditional or renewable power sources such as solar or wind power. Once captured, hydrogen can be converted back to usable energy in numerous applications, including cars. This means our every day fuel can be produced locally, and in unlimited quantities. When it is consumed in the fuel cell, the result is electricity and water. This water can then be used to produce hydrogen and oxygen, making the cycle is continuous and natural, with no toxic emissions. There are many challenges to making this a reality, but it's only a matter of time... ..and human ingenuity!



Around the world, several "Hydrogen Highway" projects are being developed and over 200 hydrogen refueling stations have already been built to service the first fuel cell cars.

b. What is a fuel cell and how does it work?

A fuel cell is a device that can convert hydrogen to usable electric power. The fuel cell is an assembly of advanced material layers where hydrogen and oxygen react with each other to generate electricity and water, without any combustion.



Serious interest in fuel cells did not begin until the 1960's, when they were used as power for mans first missions to the moon. Although fuel cells still provide electricity and water for today's space missions, this unique technology is now aimed at promoting a global transition to renewable energy sources. Fuel cell cars that use hydrogen as fuel are called "zero emission vehicles." If fuel cell cars were to use hydrogen produced by renewable sources of energy such as solar or wind power, our fuel supply would be unlimited - and consumption of hydrogen through fuel cells would not create any waste nor air pollution.

3. About the Solar Hydrogen Generation Power Set

The set demonstrates chemistry and physics principles by experimenting with the splitting of water into its basic elements using direct renewable power generation from solar photovoltaic technology. Watch the initial process of electrolysis (See page 24 for more information on electrolysis) using the reversible fuel cell enabling hydrogen and oxygen to be produced and stored. Learn how hydrogen can be used as a renewable “energy carrier” that can power many applications via fuel cell technology.

This set provides an excellent opportunity to learn about the exciting prospects of renewable energy. See how renewable energy can be harnessed, stored, and re-used in all kinds of applications and how hydrogen can be the unique link between natural sources of power and power consuming devices - using fuel cell technology.

Enjoy this exciting science education kit, and start building your own hydrogen powered world!

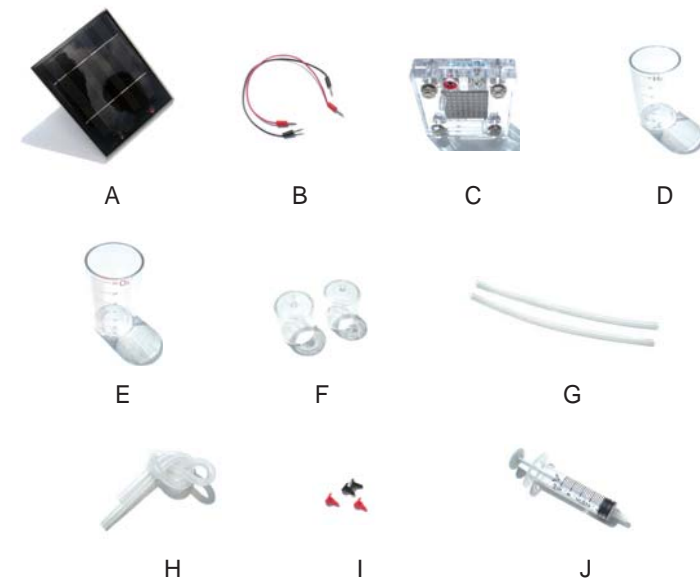
The solar panel specifications:

- Dimensions: 125mm x 155mm x 8mm
- Voltage (at optimum power point) 2.2V D.C
- Current (at maximum power point) 1.1mA

NOTE: Solar module data is based on standard conditions (1,000W/m², 25°C)

4. List of Components

- A. 1W solar panel
- B. Double headed banana plug cable
- C. 0.3W reversible fuel cell
- D. Hydrogen tank
- E. Oxygen tank
- F. Gas container
- G. 16cm rubber tube
- H. 30cm rubber tube
- I. Hose pin
- J. Syringe



You will also need the following items (not included in this kit):

- Scissors
- 100 ml of distilled water*

* Distilled water is highly recommended for optimal use.

5. Using the 0.3W reversible fuel cell

The reversible fuel cell is very unique because it is both an electrolyzer and a fuel cell combined into one device. When applying an electrical current, the device acts as an electrolyzer that produces hydrogen and oxygen from de-ionized water. When applying a load, the electrolyzer becomes a fuel cell and generates electricity from hydrogen. It is perfect for school science labs, classroom use or demonstration purposes. Its electrolyzer function can also use power produced from small solar cells, wind turbines, or mechanical hand cranks.

- Dimensions: 54mm x 54mm x 17mm
- Total Weight: 69.7 grams

ELECTROLYZER FUNCTION

- Input Voltage: 1.7V ~ 2V (D.C) (do not go over 2.5V as this could permanently damage the reversible fuel cell)
- Input Current: $\geq 0.7A$ at 2V
- Hydrogen production rate: 5ml/min
- Oxygen production rate: 2.5ml/min

FUEL CELL FUNCTION

- Output Voltage: 0.6V (DC)
- Output Current: 0.5A
- Power: 300mW

6. Assembly of the Set

a. How to prepare the reversible fuel cell for electrolysis

Step 1:

Place the reversible fuel cell (c) so that the side with the black input jack is facing you.

Step 2:

Using scissors (not provided) take the rubber hose (H) and carefully cut off two 2cm lengths. Put the rest of the rubber tubing to the side as this is spare tubing.

Step 3:

Take one of these newly cut 2cm lengths rubber hose and place a black hose pin (I) into one end of the rubber hose. Attach the other end of this 2cm section of rubber hose to the top left nozzle on the black banana socket side of the reversible fuel cell.

Step 4:

Take the other newly cut 2cm length of rubber hose and place a red hose pin (I) into one end of the rubber hose. Attach the other end of this 2cm section of rubber hosing to the top left nozzle on the red banana socket side of the reversible fuel cell (C).

Step 5:

Now take the Hydrogen tank (D), Oxygen tank (E) and gas contains (F) out of their bag and place them on a flat surface. Check that the 16cm lengths of rubber hose are securely attached to the gas containers (F).



Step 6:

On the side of both the Hydrogen tank (D) and the Oxygen tank (E) there is a volume measurement. Pour distilled water into both the tanks to the zero line.

Step 7:

The gas containers (F) have two notches on the bottom of both containers that are designed to allow excess gas to escape, preventing any pressure build up during the electrolysis process. Secure a gas container to the base of both the Hydrogen tank (D) and the Oxygen tank (E) making sure that the notches are not obstructed and that the gas containers (F) are full of distilled water.

Step 8: Place the Hydrogen tank (D) next to the reversible fuel cell (C) on the same side as the black hose pin and black banana socket. Attach the 16cm rubber hose (G) from the gas container (F) inside the Hydrogen tank (D) to the lower right nozzle on the same side as the black hose pin and the black banana socket.



Step 9: Place the Oxygen tank (E) next to the reversible fuel cell (C) on the same side as the red hose pin and red banana socket. Attach the 16cm rubber hose (G) from the gas container (F) inside the Oxygen tank (D) to the lower right nozzle on the same side as the red hose pin and the red banana socket.

Step 10:

Take the syringe (J) and push the plunger all the way in to check that there is nothing left inside.

The reversible fuel cell is now ready to hydrate. The hydration is very important as the process places water into the reversible fuel cell and allows the membrane inside to absorb the water. The reason being that during the electrolysis process, water needs to be present otherwise the membrane will dry up and permanently damage the reversible fuel cell.

Step 11:

Approach the reversible fuel cell (C) and remove the red hose pin (I) from the 2cm rubber hose attached to the top right nozzle and insert firmly the syringe (J) nozzle into the open end of the 2cm rubber hose. Slowly pull out the plunger to let the distilled water in the oxygen tank to be drawn through the 16cm length of rubber hosing (G), filling the oxygen side of the reversible fuel cell (C). Stop pulling on the plunger once the distilled water starts to enter the syringe (J). Un-attach the syringe (J) from the 2cm length of rubber hose and replace the red hose pin (I).

**Step 12:**

Leave the reversible fuel cell for 5 minutes to allow the membrane to absorb the distilled water.

b. The reversible fuel cell (C) is now ready to have the solar panel placed in the sun light and connected.

Step 1:

Insert the red banana plug cable (B) into the red banana socket and the black banana plug cable (B) into the black socket on the solar panel. Attach the other ends to the reversible fuel cell (C) being careful to match up the banana plug color with the reversible fuel cell's banana plug socket. If you cross the wires, i.e. have a red banana plug cable inserted into a black banana plug socket and a black banana plug cable inserted into a red banana plug socket, the reversible fuel cell (C) could be permanently damaged.

Step 2:

Look closely at the reversible fuel cell (C), bubbles will be created and formed inside. The gases begin to collect in the gas containers, Hydrogen in the Hydrogen tank (D) and Oxygen in the Oxygen tank (E), displacing the water in the gas canisters causing the water level in the Hydrogen tanks (D) and Oxygen tank (E) to rise.

Step 3:

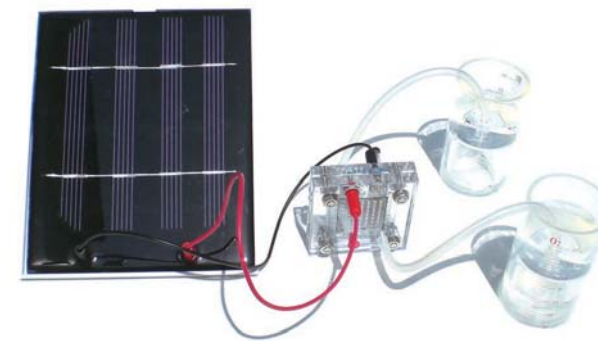
The solar panel (A) is converting energy from the sun into electrical energy, and is sending electricity to the reversible fuel cell (C). With electricity, the reversible fuel cell (C) is acting as an electrolyzer and is able to separate water (H₂O) into oxygen (O₂) and hydrogen (H₂).

Step 4:

There will be two times more Hydrogen gas produced than oxygen and so watch the hydrogen tank (D) for bubbles coming out of the notches at the bottom of the gas container (F). The bubbles indicate that the gas container (F) is full.

Step 5:

Disconnect the solar panel (A) from the reversible fuel cell (C) by removing the banana plug cables (B) from the solar panel's banana plug sockets.



7. What is electrolysis and how do electrolyzers work?

Electrolysis is the use of electrical energy to produce a chemical change. In the renewable hydrogen cycle, electrical energy (from renewable resources) is used to break the bonds between the hydrogen and oxygen in the water, releasing them as elemental gases. Hydrogen is “stored” renewable energy.

An electrolyzer is a device that facilitates the electrolysis of water to produce hydrogen gas. Electrolyzers most commonly used today generate hydrogen at relatively low pressures (from nearly atmospheric pressure up to 200 pounds per square inch) and use a liquid alkaline electrolyte (KOH or NaOH). At these pressures, storage of large quantities of hydrogen requires extremely large storage vessels. One solution to this problem is to use a compressor to increase the hydrogen pressure. However, the energy investment required to pressurize hydrogen, as well as the maintenance of hydrogen compressors, makes this option infeasible for large-scale application of this technology. Furthermore, the operation of alkaline electrolyzers requires frequent maintenance that includes disposal and replacement of the highly caustic electrolyte. New approaches to water electrolysis include proton exchange membrane electrolyzers one of which is included in this kit (electrolyzer module (A)). A proton exchange membrane (PEM) electrolyzer can be designed to electrochemically generate hydrogen at pressures of 2000 psi or greater, thus eliminating the need for mechanical compression. The PEM electrolyzer uses a solid electrolyte membrane that can be expected to last the lifetime of the electrolyzer. No caustic alkaline or acidic fluid electrolyte is required. Additional advantages of PEM electrolysis over alkaline electrolysis include lower parasitic energy losses and higher purity hydrogen output. PEM electrolysis is potentially a simple, sustainable, and cost-effective technology for generating, compressing, and storing hydrogen.

1. Attach the reversible fuel cell to an application (e.g. fan, LED lights, etc...) using the banana plug sockets.
2. The hydrogen and oxygen gases are able to be stored for a long period of time, under the water as the fuel cell only uses the hydrogen stored when there is a demand for electricity.
3. As the electricity is demanded the quantity of stored gas reduces so that the distilled water will start to fill the gas containers again and the water level in the Hydrogen tank (D) and Oxygen tank (E) will drop.
4. Once there is no more Hydrogen gas left in the gas containers, no more electricity can be produced.

To create Hydrogen start from step 11 and repeat all the actions stated.

Once the reversible fuel cell (C) has produced enough Hydrogen to fill the gas container (F) there is now a stored energy source available to power applications using the reversible fuel cell (C). The reversible fuel cell (C) is now ready to act as a H₂/O₂ fuel cell to power any small applications.

8. Advice for Optimal Operation

1. Make sure you use distilled water only. Any other water will contain substances and minerals that can contaminate and destroy the fuel cell. If you notice the fuel cell starts rusting – it means the appropriate water (distilled water) was not used for your experiments.
2. Make sure the fuel cell is well hydrated before any electrolysis operation by filling it with water using the syringe.
3. You will have maximum performance when the entire electrolysis process is repeated three to four times. This is due to the increased hydration of the PEM membrane in the fuel cell after repeated use. Optimal temperature: 20°C - 30°C. Make sure the reservoir is filled with distilled water to the zero mark on the outer cylinders before proceeding with electrolysis.
4. Ensure that the small outlets on the inner cylinders are not blocked by the plastic rim on the bottom of the outer cylinder. Hydrogen and oxygen are lighter than water so they flow to the top of the inner tube, displacing the water. If these small holes are blocked, too much pressure will build up inside fuel cell and this will cause damage.
5. When you run the fuel cell multiple times, water in the upper part of the outer cylinder might not descend to the inner cylinder. This is because a vacuum has been created in the tubing. Disconnect the tubing from the upper nozzle of the fuel cell and the water will descend into the inner cylinder appropriately.
6. The fuel cell in the open air is very sensitive to volatile organic compounds, which will affect the performance of it. So when you are finished using the kit, it is highly recommended to place the fuel cell inside an air-sealed plastic bag, such as a “Ziploc” bag. This will protect the fuel cell while you are not using your kit.

9. Troubleshooting

1. The water levels do not drop when the gas outlet tubes on both sides of the fuel cell are unplugged.

Solution: a. Check whether the holes on the wall of the inner cylinder are blocked. If so, turn the inner cylinder until water enters the holes and fills up the inner cylinder.

2. The electrolyser does not produce hydrogen and/or oxygen.

Solution: a. Check whether the wires are appropriately connected, and whether there are any loose connections. The fuel cell could be completely destroyed if the red wire of the battery pack is connected to the black jack of the fuel cell.

b. Check whether the switch of the battery pack is in the “on” position.

3. The water electrolysis process slows down.

Solution: a. Add water to the oxygen side of the fuel cell and wait for about 5 minutes.

b. Replace old AA batteries with new AA batteries inside the battery pack.



No. du modèle: FCJJ-16



Avertissement

Pour éviter le risque de dégâts matériels, de dommages sérieux ou de mort::

Ce kit devrait seulement être utilisé par des personnes de plus de 12 ans, et seulement sous la surveillance des adultes qui se sont familiarisés avec les mesures de sécurité décrites dans le kit. Empêchez les petits enfants et les animaux de s'y approcher, car il contient les petites pièces qui pourraient être avalées. La cellule de carburant produit des gaz qui sont très facilement mis à feu. Lisez les instructions avant l'utilisation et les rendre disponible pour la référence.

Manuel de l'utilisateur

Table de matières:

1. Instructions générales de la sécurité	p33
2. Introduction sur la cellule de carburant d'hydrogène	p34
3. Au sujet de l'ensemble de puissance	p37
4. Liste des composants	p38
5. Utiliser la cellule de carburant réversible de 0.3 W	p39
6. Montage de l'ensemble de puissance	p40
7. Qu'est-ce qu'une électrolyse et comment les électrolyseurs fonctionnent	p45
8. Conseil pour l'utilisation optimale	p47
9. Dépannages	p48

I. Instructions générales de sécurité

Pour éviter le risque de dégâts matériels, de dommages sérieux ou de mort:

1. Lisez soigneusement et comprenez complètement les instructions avant de commencer le montage de ce kit.
2. Ce kit est prévu seulement à être utilisé par les personnes de plus de 12 ans, et seulement sous la surveillance des adultes qui ont lu et ont compris les instructions dans ce manuel d'utilisateur.
3. Lors du montage de ce kit, il peut utiliser des outils. Le soin supplémentaire devrait être pris pour éviter des blessures.
4. Quelques pièces sont petites et fragiles ; veuillez faire attention en manipulant et en reliant des pièces pour éviter la rupture. Manipulez toutes les pièces et composants avec soin.
5. N'essayez pas d'employer toute pièce, tout article, ou tout composant fourni dans ce kit pour tout but autre que ce qui est décrit dans ce manuel. N'essayez pas de démonter toute pièce, tout article ou tout composant dans ce kit.
6. Videz toutes les eaux, hydrogène et oxygène de chaque composant après utilisation.
7. Nettoyez vos mains après avoir travaillé avec le kit.

2. Introduction sur la cellule de carburant d'hydrogène

a. Pourquoi l'hydrogène?

La civilisation du monde consomme les combustibles fossiles à base de carbone 100.000 fois plus rapidement qu'ils sont rendus disponibles, ce qui fait poser beaucoup de questions au sujet des approvisionnements globaux et s'ils peuvent satisfaire la demande énergétique globale à croissance rapide du monde. Avec des incertitudes géopolitiques dans les pays producteurs de pétrole et la capacité insuffisante de raffinage du pétrole, notre économie globale est déjà sous la pression significative. L'huile est critique au bien-être des nations entières, donc les nouvelles technologies qui peuvent réduire la dépendance à l'égard du pétrole importé deviennent stratégiques. Les soucis de sécurité nationale encouragent maintenant des scientifiques de partout dans le monde à développer de nouvelles solutions de technologie d'énergie telles que des cellules de carburant d'hydrogène.

Une question encore plus importante doit être sur la consommation d'huile elle-même. Les combustibles fossiles contiennent le carbone, et l'essence brûlante dans nos voitures crée la pollution atmosphérique toxique dans nos villes et contribue aux quantités massives de dioxyde qui décharge dans notre atmosphère. L'accumulation de dioxyde est la cause des effets de serre chaude et du chauffage global. Pendant plus de 100 années, les humains ont brûlé des quantités énormes de carburants à base de carbone, ce qui fait réchauffer notre atmosphère. Le chauffage global peut maintenant être témoigné par de plus en plus de tempêtes violentes, de la désertification, la diminution des montagnes glacières, la fonte des chapeaux de glace polaires, les changements des courants océaniques et la montée du niveau de la mer.

Notre société a besoin d'un nouveau et renouvelable carburant, et l'hydrogène est la meilleure solution pour un long terme.

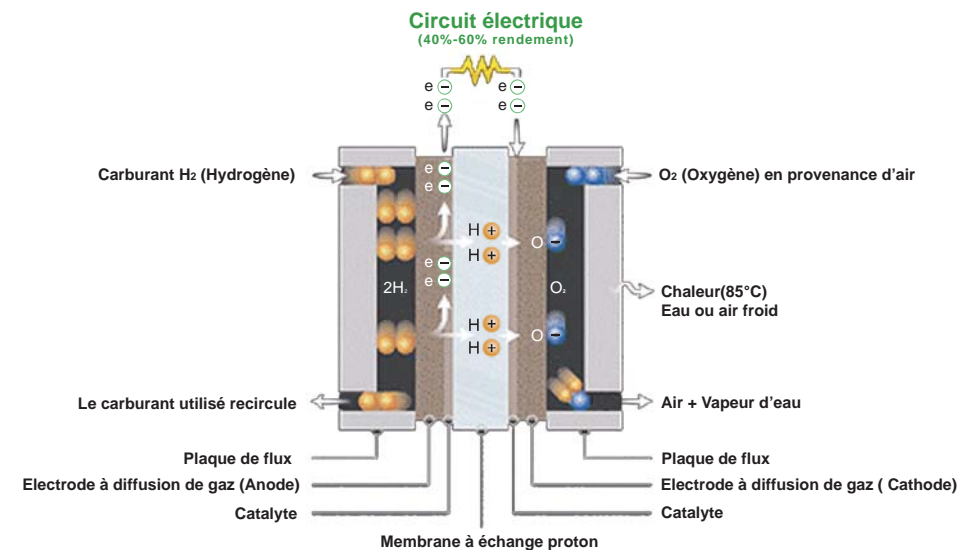
En effet, l'hydrogène est l'élément le plus abondant en notre univers et porte la plupart d'énergie par unité de poids. Ce carburant à carbone-libre peut être produit en employant des sources d'énergie traditionnelles ou renouvelables telles que l'énergie solaire ou éolienne. Une fois que capturé, l'hydrogène peut être converti de nouveau à l'énergie utilisable dans de nombreuses applications, y compris des voitures. Ceci signifie que notre carburant journalier peut être produit localement, et en quantité illimitée. Quand il est consommé dans la cellule de carburant, le résultat est l'électricité et l'eau. Cette eau peut alors être employée pour produire l'hydrogène et l'oxygène, rendant le cycle continu et normal, sans les émissions toxiques. Il y a beaucoup de défis à faire à ceci une réalité, mais c'est seulement une question de temps... .. et ingéniosité humaine !



Autour du monde, plusieurs projets « d' autoroute d'hydrogène » sont développés et plus de 200 des stations de réapprovisionnement en combustible à hydrogène ont été déjà établies pour entretenir les premières voitures de cellules de carburant.

b. Qu'est qu'une cellule de carburant et comment il fonctionne?

Une cellule de carburant est un dispositif qui peut convertir l'hydrogène en énergie électrique utilisable. La cellule de carburant est un ensemble des couches matérielles avancées où l'hydrogène et l'oxygène réagissent les uns avec les autres pour produire de l'électricité et de l'eau, sans aucune combustion.



L'intérêt sérieux pour des cellules de carburant n'a pas commencé jusqu'aux années 60, quand ils ont été employés comme la puissance pour homme les premières missions à la Lune. Bien que les cellules de carburant fournissent l'électricité et arrosent toujours pour des missions d'espace d'aujourd'hui, cette technologie unique est maintenant visée sur la promotion de la transition globale aux sources d'énergie renouvelable. Les voitures de cellules de carburant qui emploient l'hydrogène comme le carburant s'appellent « les véhicules zéro d'émission. » Si les voitures de cellules de carburant avaient besoin d'employer l'hydrogène produit par des sources renouvelables d'énergie telles que l'énergie solaire ou éolienne, notre approvisionnement en carburant serait illimité - et la consommation de l'hydrogène par des cellules de carburant ne créerait aucune perte ni pollution atmosphérique.

3. Au sujet de l'ensemble de générateur d'hydrogène solaire

L'ensemble démontre des principes chimique et physique par l'expérimentation avec la fission de l'eau en ses éléments de base en utilisant la production d'électricité renouvelable directe de la technologie photovoltaïque solaire. Observez le processus initial de l'électrolyse (voir la page 40 pour plus d'information sur l'électrolyse) , qui utilise la cellule de carburant réversible qui permet la production et le stockage de l'hydrogène et l'oxygène. Apprenez comment de l'hydrogène peut être employé comme « porteur d'énergie » renouvelable qui peut actionner beaucoup d'applications par l'intermédiaire de la technologie de cellules de carburant.

Cet ensemble fournit une excellente occasion d'apprendre les perspectives passionnantes de l'énergie renouvelable. Voyez comment de l'énergie renouvelable peut être maîtrisée, stockée, et réutilisée dans toutes sortes d'applications et comment l'hydrogène peut être le lien unique entre les sources normales de puissance et les dispositifs consommateurs de puissance – l'utilisation de la technologie de cellules de carburant.

Profitez de ce kit passionnant d'éducation de la science, et commencez à construire votre propre monde alimenté par l'hydrogène !

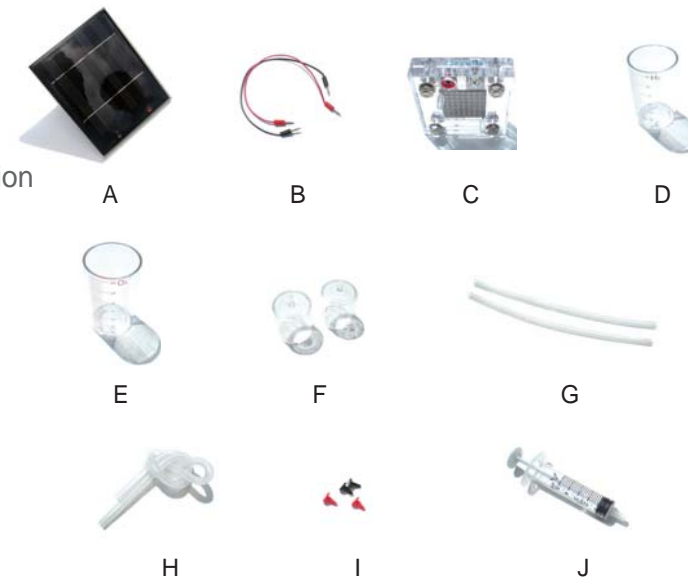
Les spécifications du panneau solaire:

- Dimensions: 125mm x 155mm x 8mm
- Tension (au point de puissance optimal) 2.2V D.C
- Courant (au point de puissance maximum) 1.1mA

NOTE: les données du module solaire sont basées sur les conditions standards (1,000W/m², 25°C)

4. Liste des composants

- A. Panneau solaire 1W
- B. Câble de prise de banane à double direction
- C. Cellule de carburant réversible 0.3W
- D. Réservoir d'hydrogène
- E. Réservoir d'oxygène
- F. Récipient de gaz
- G. Tube en caoutchouc de 16cm
- H. Tube en caoutchouc de 30cm
- I. Goupille de tuyau
- J. Seringue



Vous aurez également besoin des articles suivants (non compris dans ce kit):

- les ciseaux
- 100 ml d'eau distillée*

* L'eau distillée est fortement recommandée pour l'usage optimal.

5. Utiliser la cellule de carburant réversible de 0.3 W

La cellule de carburant réversible est très unique parce que c'est un électrolyseur et une cellule de carburant combinée dans un dispositif. En appliquant un courant électrique, le dispositif agit en tant qu'électrolyseur qui produit l'hydrogène et l'oxygène à partir de l'eau désionisée. En appliquant une charge, l'électrolyseur devient une cellule de carburant et produit de l'électricité de l'hydrogène. Il est parfait pour des laboratoires de l'école des sciences, l'utilisation en classe ou la démonstration. Sa fonction d'électrolyseur peut également employer la puissance produite à partir de petites piles solaires, de turbines de vent, ou de manivelles mécaniques.

- Dimensions: 54mm x 54mm x 17mm
- Poids total: 69.7 grammes

FONCTION DE L'ELECTROLYSEUR

- Tension d'entrée : 1.7V ~ 2V (D.C) (ne pas dépasser 2.5V car il pourrait endommager la cellule de carburant réversible d'une manière permanente)
- Courant d'entrée: $\geq 0.7A$ à 2V
- Taux de la production d'hydrogène: 5ml/min
- Taux de la production d'oxygène: 2.5ml/min

FONCTION DE LA CELLULE DE CARBURANT

- Tension de sortie: 0.6V (DC)
- Courant de sortie: 0.5A
- Puissance: 300mW

6. Montage de l'ensemble de puissance

a. Comment préparer la cellule de carburant réversible pour l'électrolyse

Étape 1:

Placez la cellule de carburant réversible (c) de sorte que le côté avec le cric noir d'entrée soit en face de vous.

Étape 2:

En utilisant des ciseaux (non fournis) prenez le tuyau en caoutchouc (H) et découpez soigneusement deux longueurs de 2cm. Mettez le reste du tuyau en caoutchouc au côté car c'est la tuyauterie de réserve.

Étape 3:

Prenez une des tuyaux en caoutchouc récemment coupés de 2cm et placez une goupille noire de tuyau (I) dans une extrémité du tuyau en caoutchouc. Attachez l'autre extrémité de cette section de 2cm du tuyau en caoutchouc au bec gauche supérieur du côté noir de douille de banane de la cellule de carburant réversible.

Étape 4:

Prenez l'autre tuyau en caoutchouc récemment coupé de 2cm et placez une goupille rouge de tuyau (I) dans une extrémité du tuyau en caoutchouc. Attachez l'autre extrémité de cette section de 2cm du caoutchouc arrosant au jet au bec gauche supérieur du côté rouge de douille de banane de la cellule de carburant réversible (C).

Étape 5:

Prenez maintenant le réservoir d'hydrogène (D), le réservoir de l'oxygène (E) et le récipient de gaz (F) de leur sac et placez-les sur une surface plate. Vérifiez que le tuyau en caoutchouc de 16cm est solidement fixé dans les récipients de gaz (F).



Étape 6:

Du côté du réservoir d'hydrogène (D) et du réservoir d'oxygène (E) il y a une mesure de volume. Versez l'eau distillée dans les deux les réservoirs à la ligne zéro.

Étape 7:

Les récipients de gaz (F) ont deux crans sur le fond des deux récipients qui sont conçus pour permettre au gaz excessif de s'échapper, empêchant toute accumulation de pression pendant le procédé d'électrolyse. Fixez un récipient de gaz à la base du réservoir d'hydrogène (D) et du réservoir d'oxygène (E) en vous assurant que les crans ne sont pas obstrués et que les récipients de gaz (F) sont pleins de l'eau distillée.

Étape 8:

Placez le réservoir d'hydrogène (D) à côté de la cellule de carburant réversible (C) du même côté que la goupille noire de tuyau et la douille noire de banane. Attachez un tuyau (G) en caoutchouc de 16cm du récipient de gaz (F) à l'intérieur du réservoir d'hydrogène (D) au bec droit inférieur du même côté que la goupille noire de tuyau et la douille noire de banane.



Étape 9: Placez le réservoir de l'oxygène (E) à côté de la cellule de carburant réversible (C) du même côté que la goupille rouge de tuyau et la douille rouge de banane. Attachez un tuyau (G) en caoutchouc de 16cm du récipient de gaz (F) à l'intérieur du réservoir de l'oxygène (E) au bec droit inférieur du même côté que la goupille rouge de tuyau et la douille rouge de banane.

Étape 10:

Prenez la seringue (J) et poussez le plongeur jusqu'au bout pour vérifier s'il n'y a plus rien à l'intérieur.

La cellule de carburant réversible est maintenant prête à hydrater. L'hydratation est très importante car les endroits de processus arrosent dans la cellule de carburant réversible et permet à la membrane à l'intérieur d'absorber l'eau. Voilà la raison pour laquelle pendant le procédé d'électrolyse, l'eau doit être présente autrement que la membrane séchera vers le haut et endommagera de manière permanente la cellule de carburant réversible.

Étape 11:

Approchez-vous de la cellule de carburant réversible (C) et enlevez la goupille rouge de tuyau (I) du tuyau en caoutchouc de 2cm attachés au bec de droite supérieure et insérer fermement le bec de la seringue (J) dans l'extrémité ouverte du tuyau en caoutchouc de 2cm. Retirez lentement le plongeur pour laisser l'eau distillée entrer dans le réservoir de l'oxygène qui est dessiné par le jet en caoutchouc (G) de 16cm, en remplissant le côté de l'oxygène de la cellule de carburant réversible (C). Cessez de tirer sur le plongeur une fois que l'eau distillée commence à entrer dans la seringue (J). Détachez la seringue (J) de la longueur de 2cm du tuyau en caoutchouc et rattachez la goupille rouge de tuyau (I).



Étape 12:

Laissez la cellule de carburant réversible pendant 5 minutes pour permettre à la membrane d'absorber l'eau distillée.

b. La cellule de carburant réversible (C) est maintenant prête pour avoir le panneau solaire placé sous le soleil et relié

Étape 1:

Insérez le câble rouge de prise de banane (B) dans la douille rouge de banane et le câble noir de prise de banane (B) dans la douille noire sur le panneau solaire. Attachez les autres extrémités à la cellule de carburant réversible (C) en faisant attention à la correspondance entre la couleur de prise de banane et la douille réversible de prise de banane des cellules de carburant. Si vous croisez les fils, c.-à-d. vous avez un câble rouge de prise de banane inséré dans une douille noire de prise de banane et un câble noir de prise de banane inséré dans une douille rouge de prise de banane, la cellule de carburant réversible (C) pourrait être endommagée de manière permanente.

Étape 2:

Regardez de près la cellule de carburant réversible (C), des bulles seront créées et formées à l'intérieur. Les gaz commencent à s'accumuler en récipients de gaz, l'hydrogène dans le réservoir d'hydrogène (D) et l'oxygène dans le réservoir de l'oxygène (E), en déplaçant l'eau dans les boîtes métalliques de gaz et faisant monter le niveau d'eau dans les réservoirs d'hydrogène (D) et le réservoir d'oxygène (E).

Étape 3:

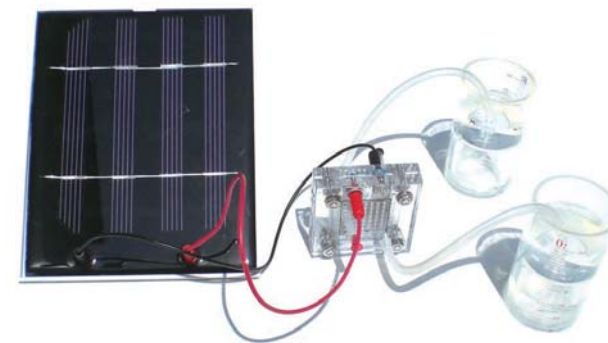
Le panneau solaire (A) convertit l'énergie du soleil en énergie électrique, et envoie l'électricité à la cellule de carburant réversible (C). Avec l'électricité, la cellule de carburant réversible (C) agit en tant qu'un électrolyseur pour séparer l'eau (H_2O) en oxygène (O_2) et hydrogène (H_2).

Étape 4:

Il y aura deux fois plus de gaz d'hydrogène produit que l'oxygène et ainsi observez le réservoir d'hydrogène (D) pour des bulles sortant des crans au fond du récipient de gaz (F). Les bulles indiquent que le récipient de gaz (F) est plein.

Étape 5:

Déconnecter le panneau solaire (A) de la cellule de carburant réversible (C) en enlevant les câbles de prise de banane (B) des douilles de prise de banane du panneau solaire.



7. Qu'est-ce qu'une électrolyse et comment les électrolyseurs fonctionnent ?

L'électrolyse est l'utilisation de l'énergie électrique pour produire un changement chimique. Dans le cycle renouvelable d'hydrogène, l'énergie électrique (des ressources renouvelables) est employée pour casser les liens entre l'hydrogène et l'oxygène dans l'eau, les libérant en tant que gaz élémentaires. L'hydrogène est énergie renouvelable « stockée ».

Un électrolyseur est un dispositif qui facilite l'électrolyse de l'eau pour produire le gaz d'hydrogène. Aujourd'hui les électrolyseurs les plus utilisés produisent de l'hydrogène sous les pressions relativement basses (de la pression presque atmosphérique jusqu'à 200 livres par pouce carré) et emploient un électrolyte alcalin liquide (KOH ou NaOH). À ces pressions, le stockage de grandes quantités d'hydrogène exige les récipients de stockage extrêmement grands. Une solution est d'utiliser un compresseur pour augmenter la pression d'hydrogène. Cependant, l'investissement énergétique requis pour pressuriser l'hydrogène, ainsi que l'entretien des compresseurs d'hydrogène rendent cette option infaisable pour l'application de cette technologie à grande échelle. En outre, l'opération des électrolyseurs alcalins exige l'entretien fréquent qui inclut la disposition et le remplacement de l'électrolyte fortement caustique. Les nouvelles approches pour arroser l'électrolyseur incluent les électrolyseurs à membrane d'échange de proton. Un de ceux est inclus dans ce kit (module d'électrolyseur (A)). Un électrolyseur à membrane d'échange de proton (PEM) peut être conçu pour produire de l'hydrogène d'une manière électrochimique sous pression de 2000 livres par pouce carré ou plus grand, de ce fait, il n'a plus besoin de compression mécanique. L'électrolyseur de PEM utilise une membrane pleine d'électrolyte qui peut être prévue pour prolonger la vie de l'électrolyseur. Aucun électrolyte liquide alcalin ou acide caustique n'est exigé. Les avantages complémentaires de l'électrolyse de PEM par rapport à l'électrolyse alcaline comprennent les pertes d'énergie parasites plus petites, et une plus grande pureté du rendement de l'hydrogène. L'électrolyse de PEM est potentiellement une technologie simple, durable, et rentable pour produire, comprimer, et stocker de l'hydrogène.

1. Attachez la cellule de carburant réversible à une application (par exemple le ventilateur, les DEL, etc.) à l'aide des douilles de prise de banane.
2. Les gaz d'hydrogène et d'oxygène peuvent être stockés pendant une longue période sous l'eau car la cellule de carburant emploie seulement l'hydrogène stocké quand il y a une demande de l'électricité.
3. Quand l'électricité est demandée alors que la quantité de gaz stocké se réduit, ainsi l'eau distillée se remettra à remplir les récipients de gaz alors que le niveau d'eau du réservoir d'hydrogène (D) et du réservoir d'oxygène (E) tombera
4. Une fois qu'il n'y a plus de gaz d'hydrogène à gauche dans les récipients de gaz, plus d'électricité ne peut être produite.

Pour créer l'hydrogène, commencez par l'étape 11 et répétez toutes actions indiquées.

Une fois que la cellule de carburant réversible (C) a produit assez d'hydrogène pour remplir le récipient de gaz (F), il y a maintenant une source d'énergie stockée disponible pour alimenter des applications en utilisant la cellule de carburant réversible (C). La cellule de carburant réversible (C) est maintenant prête à agir en tant qu'une cellule de carburant H₂/O₂ pour alimenter toutes les petites applications.

8. Conseil pour l'utilisation optimale

1. Assurez-vous que vous n'utilisez que l'eau distillée. N'importe quelle autre eau contiendra les substances et les minéraux qui peuvent contaminer et détruire la cellule de carburant. Si vous découvrez que la cellule de carburant commence à se rouiller - il signifie que l'eau appropriée (eau distillée) n'a pas été employée pour vos expériences.
2. Assurez-vous que la cellule de carburant est bien hydratée avant toute opération d'électrolyse en la remplissant avec de l'eau à l'aide de la seringue.
3. Vous aurez la performance maximale quand le procédé entier d'électrolyse est répété trois à quatre fois. C'est dû à la plus grande hydratation de la membrane de PEM dans la cellule de carburant après l'utilisation répétée. La température optimale : 20°C - 30°C. Assurez-vous que le réservoir est rempli de l'eau distillée à la ligne zéro marquée sur les cylindres externes avant de procéder à l'électrolyse.
4. Assurez-vous que les petites sorties sur les cylindres intérieurs ne sont pas bloquées par la jante en plastique sur le fond du cylindre externe. L'hydrogène et l'oxygène sont plus légers que l'eau, ainsi ils coulent dans le dessus de la chambre à air, en déplaçant l'eau. Si ces petites sorties sont bloquées, trop de pression accumulera dans la cellule de carburant intérieure et ceci causera un dommage.
5. Quand vous tournez la cellule de carburant multiple fois, l'eau dans la partie supérieure du cylindre externe ne pourrait pas descendre au cylindre intérieur. C'est parce qu'un vide a été créé dans la tuyauterie. Démontez la tuyauterie du bec supérieur de la cellule de carburant et l'eau descendra dans le cylindre intérieur correctement.
6. La cellule de carburant en plein air est très sensible aux composés organiques volatils, qui affecteront son fonctionnement. Ainsi quand vous avez fini d'utiliser le kit, il est recommandé fortement de placer la cellule de carburant à l'intérieur d'un sachet en plastique étanché, tel qu'un sac de « Ziploc ». Ceci protégera la cellule de carburant alors que vous n'employez pas votre kit.

9. Dépannages

1. Les niveaux d'eau ne chutent pas quand les tubes de sortie de gaz des deux côtés de la cellule de carburant sont débranchés.

Solution : a. Vérifiez si les trous sur le mur du cylindre intérieur sont bloqués. Si oui, tournez le cylindre intérieur jusqu'à ce que l'eau entre dans les trous et remplisse le cylindre intérieur.

2. L'électrolyseur ne produit pas l'hydrogène et /ou l'oxygène.

Solution: a. Vérifiez si les fils sont bien connectés, et s'il y a des connections desserrées. La cellule de carburant pourrait être complètement détruite si le fil rouge du paquet de batterie est connecté avec le cric noir de la cellule de carburant.

b. Vérifiez si le commutateur du paquet de batterie est à la position "on".

3. Le procédé d'électrolyse de l'eau ralentit

Solution: a. Ajoutez l'eau au côté de l'oxygène de la cellule de carburant et attendez environ 5 minutes.

b. Remplacez les vieilles batteries AA par de nouvelles batteries AA à l'intérieur du paquet de batterie.



Model Nr.: FCJJ-16



Waarschuwing

Om risico's van beschadiging, ernstige verwonding of dood te voorkomen:

Deze pakket mag alleen ingebruik genomen worden door personen die ouder dan 12 jaar zijn, en onder toezicht van volwassenen die al de veiligheidsmaatregelen in deze pakket bekend zijn. Hou de kleine kinderen en huisdieren buiten bereik, omdat kleine onderdelen mogelijk ingeslikken kunnen worden. De brandstofcel genereert gas dat gemakkelijk aangestoken wordt. Lees deze handleiding zorgvuldig door alvorens het ingebruik te nemen en bewaar deze handleiding voor later gebruik.

Gebbruikershandleiding

Inhoudsopgave:

1. Algemene Veiligheidsmaatregelen	p49
2. Introductie naar waterstofgas brandstofcellen	p50
3. Over de stroomgeneratie pakket	p53
4. Lijst onderdelen	p54
5. 0.3 W omkeerbare brandstofcel gebruiken	p55
6. Assemblage Stroomgeneratie Pakket	p56
7. Wat is elektrolyse en hoe werkt de elektrolyzer	p61
8. Aanbevolen bedieningen	p63
9. Problemen en Oplossingen	p64

I. Algemene Veiligheidsmaatregelen

Om risico's van beschadiging, ernstige verwonding of dood te voorkomen:

1. Lees deze handleiding zorgvuldig door alvorens het ingebruik te nemen en bewaar deze handleiding voor later gebruik.
2. Deze pakket mag alleen ingebruik genomen worden door personen die ouder dan 12 jaar zijn, en onder toezicht van volwassenen die al de veiligheidsmaatregelen in deze pakket bekend zijn.
3. Terwijl deze pakket wordt geassembleerd, mogen gereedschappen worden gebruikt. Extra aandacht is benodigd om verwonding te voorkomen.
4. Enige onderdelen zijn klein en breekbaar; wees voorzichtig terwijl u ermee werkt om breuken te voorkomen. Alle onderdelen en gedeelten met zorg behandelen.
5. Gebruik alle meegeleverde gedeelten, itemen of onderdelen alleen voor het zich bestemd doel. Probeer nooit enig gedeelte, item of onderdeel uit elkaar te zetten.
6. Verwijder het water, waterstofgas en zuurstofgas van elk onderdeel na het gebruik.
7. Maak uw handen schoon na de werking met deze pakket.

2. Introductie naar Waterstofgas Brandstofcellen

a. Waarom Waterstofgas?

De behoeften van waterstofgas groeien 100,000 keren sneller op dan dat het wordt geproduceerd, er ontstaan daarom meer vragen over de globale bevoorrading als het in staat is om de wereld's snelle opgroeiende energiebehoeften te voldoen. Met geopolitieke onzekerheden in olie productie landen en onvoldoende olie behandelingsvermogen, onze globale economie is al onder druk. Olie is kritiek naar de welzijn van het land, daarom nieuwe technologieën die de afhankelijkheden op geïmporteerde olie verminderen, strategisch zijn. Nationale veiligheidsorganen heeft tegenwoordig aanmoedigende wetenschappers uit de hele wereld verzameld om nieuwe energie technologie te ontwikkelen, net als waterstofgas brandstofcel.

Een nog grotere kwestie is over olie zelf. Brandstoffen zijn kool en benzine in onze auto, waaruit giftige vervuiling in onze steden creëert, net als kooldioxide. Kooldioxide accumulatie is de oorzaak van groenhuus effect en globale opwarming. Voor meer dan 100 jaren, mensen hebben talloze kool gebrandt, en het opwarmen van onze sfeer veroorzaakt. Globale opwarming zijn tegenwoordig gesymboliseerd door krachtige storms, woestijnvorming, het smelten van ijsbergen op twee polen, het stromen van oceaan veranderen en het zeewater niveau verhogen.

Onze samenleving heeft een nieuwe en omkeerbare brandstof nodig, en waterstofgas is de beste oplossing.

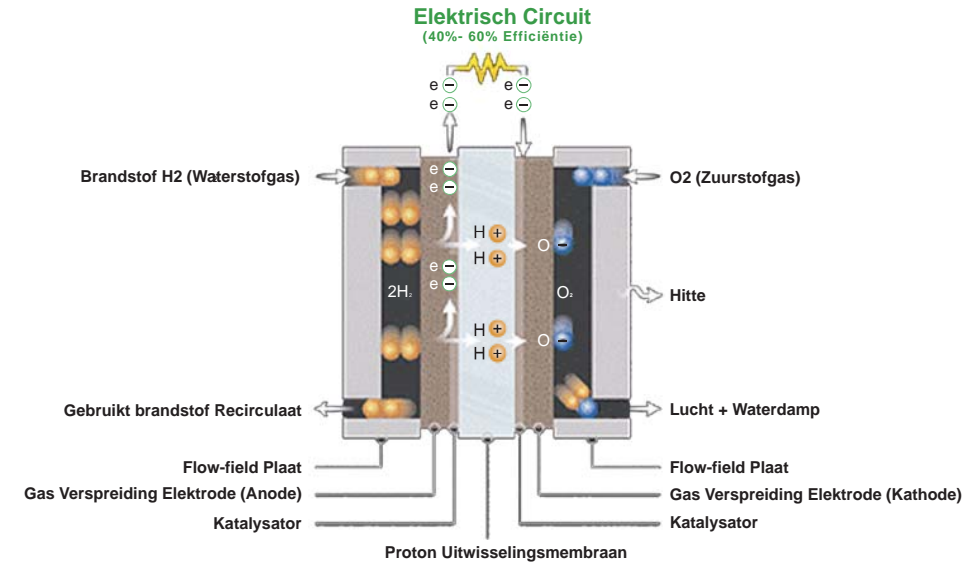
Inderdaad, waterstofgas is een rijk element in onze universum en bevat de meeste energie per gewichtseenheid. Deze koolvrije brandstof kan geproduceerd worden of door traditionale of omkeerbare energiebronnen als solaire of wind stromen. Eens geproduceerd, waterstofgas wordt geconverteerd terug naar bruikbare energie in talloze applicaties, inclusief autos. Deze betekent dat onze dagelijkse brandstof lokaal geproduceerd kunt worden, en onbeperkt aantal. Als het in brandstofcel consumeert, de resultaat is elektriciteit en water. Het water wordt dan gebruikt om waterstofgas en zuurstofgas te produceren, om de cyclo continu en natuurlijk aan te houden, zonder giftige circulaten. Er zijn veel uitdagingen om het in het werkelijkheid te brengen, de kwestie is alleen tijd.... en mensen-vindingrijkheid!



Over de wereld, diverse "Waterstofgas Snelweg" projecten zijn in ontwikkeling en over 200 waterstofgas tankstations zijn al opgehoofd om service voor de eerste brandstofcellen autos te bedienen.

b. Wat is brandstofcel en hoe werkt het?

Een brandstofcel is een apparaat dat waterstofgas door elektriciteit converteert. De brandstofcel is een combinatie van materialen lagen waarin waterstofgas en zuurstofgas met elkaar reageren om elektriciteit en water te genereren, zonder verbranding.



Serieuze interesse in brandstofcel werd niet genomen tot 1960, als het voor de missies naar de maan werd gebruikt. Hoewel de waterstofgas tegenwoordig nog steeds elektriciteit en water aanbiedt voor de missies, deze unieke technologie richt nu op een globale transit om omkeerbare energie te promoten. Brandstofcel auto dat waterstofgas als brandstof neemt zijn "Nul Vervuiling Automobiel". Als brandstofcel autos door zonlicht of windkracht geopereerd worden, onze brandstof voorzieningen zijn onbeperkt – en consumptie van waterstof via brandstofcellen verspilt niet en vervuult niet.

3. Over de Stroomgeneratie pakket

Deze pakket toont chemische en fysische principes via het experimenten om water naar zijn basiselementen te splitsen, waarbij de omkeerbare stroomgeneratie van solaire fotovoltaïsche technologie. Kijk naar het initiële proces van elektrolyse (Zie pagina 56 voor meer informatie over elektrolyse) waarbij de omkeerbare brandstofcel gebruikt om waterstofgas en zuurstofgas te produceren en op te slagen. Leer hoe waterstofgas als omkeerbare “Energie Courier” wordt gebruikt en meer applicaties via brandstofcel technologie worden ondersteund.

De pakket biedt een excellente gelegenheid aan om meer over de prospecten van omkeerbare energie te weten. Zie hoe omkeerbare energie wordt geproduceerd, opgeslagen en herbruikt in alle soorten applicaties en hoe waterstofgas de unieke link wordt tussen natuurlijke energiebronnen en stroomverbruikende apparaten – brandstofcel technologie gebruiken.

Geniet van deze spannende leerpakket, en start uw eigen waterstofgas wereld op te bouwen!

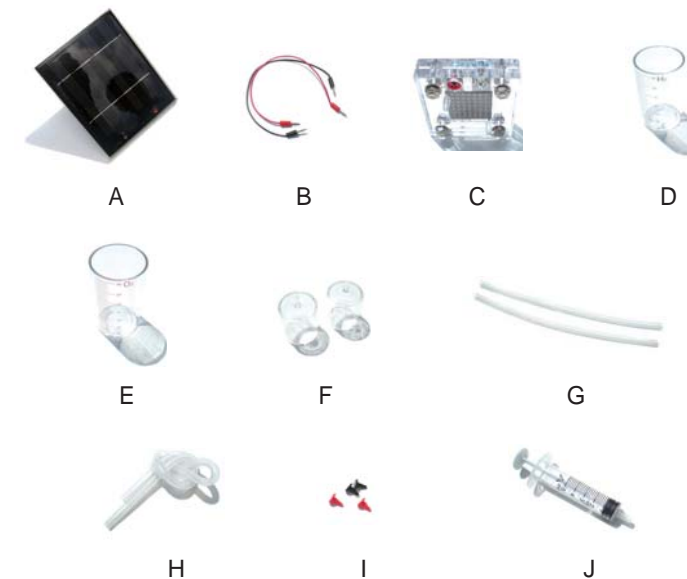
Specificatie Zonnepaneel:

- Afmetingen: 125mm x 155mm x 8mm
- Spanning (op optimistische staat) 2.2V D.C
- Stroom (op optimistische staat) 1.1mA

Opmerking: Data van de zonnepaneel zijn gebaseerd op standaard condities (1,000W/m², 25°C)

4. Lijst Onderdelen

- A. 1W Zonnepaneel
- B. Gedubbelde banaan plug kabel
- C. 0.3W omkeerbare brandstofcel
- D. Waterstofgas tank
- E. Zuurstofgas tank
- F. Gas container
- G. 16cm rubberen buis
- H. 30cm rubberen buis
- I. Aansluitpen
- J. Syring



U heeft itemen nodig als het volgende (niet in deze pakket ingehouden):

- Schaar
- 100 ml gedistilleerd water*

* Gedistilleerd water is aanbevolen voor optimaal gebruik.

5. 0.3W omkeerbare brandstofcel gebruiken

De omkeerbare brandstofcel is uniek omdat het zowel een elektrolyzer, als een brandstofcel is. Terwijl de stroom is uitgeoefend, het apparaat speelt als een elektrolyzer dat waterstofgas en zuurstofgas produceert van het geïoniseerde water. Terwijl de stroom wordt opgeladen, de elektrolyzer wordt een brandstofcel en genereert elektriciteit van waterstofgas. Het is perfect voor het gebruiken in school laboratoria. Zijn elektrolyzer functie kan ook door kleine zonnecellen, wind turbine of mechanische stroomgeneratoren geopereerd worden.

- Afmetingen: 54mm x 54mm x 17mm
- Totale gewicht: 69.7 grams

ELEKTROLYZER FUNCTIE

Invoerspanning: 1.7V~ 2V (D.C) (Niet hoger dan 2.5V, want het kan de brandstofcel permanent beschadigen)

Invoer Stroom: $\geq 0.7A$ op 2V

Waterstofgas productie snelheid: 5ml/min

Zuurstofgas productie snelheid: 2.5ml/min

BRANDSTOFCEL FUNCTIE

Uitvoer Spanning: 0.6V (DC)

Uitvoer stroom: 0.5A

Vermogen: 300mW

6. Assemblage Stroomgeneratie Pakket

a. Hoe maakt de omkeerbare brandstofcel voor elektrolyse klaar

Stap 1:

Plaats de omkeerbare brandstofcel (c) zodat de zijkant met de zwarte invoer socket naar u staat.

Stap 2:

Gebruik de schaar (niet meegeleverd) om de rubberen buis (H) en knip twee 2cm buisjes af. Leg de resten ergens anders als buizen niet in gebruik.

Stap 3:

Neem een stuk 2cm nieuwe rubberen buis en stop zwarte aansluitpen (I) in een uiteinde van de rubberen buis. Sluit een ander uiteinde van deze 2cm sectie van rubberen buis op de top linker spuitmond van de banana socket kant van de brandstofcel aan.

Stap 4:

Neem een stuk 2cm nieuwe rubberen buis en stop rode aansluitpen (I) in een uiteinde van de rubberen buis. Sluit een ander uiteinde van deze 2cm sectie van rubberen buis op de top linker spuitmond van de banana socket kant van de brandstofcel (C) aan.

Stap 5:

Haal de meegeleverde waterstofgas opslagbusje (D), zuurstofgas opslagbusje (E) en gas en plaats hen op een platte oppervlakte. Controleer als de 16cm lange rubberen buis strak aangesloten op de gascontainer (F) is.



Stap 6:

Op de zijkant van waterstofgas opslagbusje (D) en zuurstofgas opslagbusje (E) is er een volume meetschaal. Giet gedistilleerd water in beide opslagbusjes tot nul stand.

Stap 7:

Er zijn twee inkepingen op de bodem van elke interne opslagbusje (F). Deze openingen laat de gas uit van interne opslagbusje naar externe cilinders om de opgeslagen gas hoeveelheid te beperken. Zorg voor dat deze openingen van waterstofgas opslagbusje (D) en zuurstofgas opslagbusje (E) niet geblokkeerd worden en gascontainer (F) volgevuuld door gedistilleerd water is..

Stap 8: Plaats het waterstofgas opslagbusje (D) vlakbij de omkeerbare brandstofcel (C) op dezelfde kant van de zwarte aansluitpen en zwarte banaan plug. Sluit een 16cm lange rubberen buis (G) van de gascontainer (F) binnen het waterstofgas opslagbusje (D) aan op de onder rechter-spuitmond op dezelfde kant als de zwarte aansluitpen en de zwarte banaan socket.



Stap 9: Plaats het zuurstofgas opslagbusje (E) vlakbij de omkeerbare brandstofcel (C) op dezelfde kant van de rode aansluitpen en rode banaan plug. Sluit een 16cm lange rubberen buis (G) van de gascontainer (F) binnen het zuurstofgas opslagbusje (D) aan op de onder rechter-spuitmond op dezelfde kant als de rode aansluitpen en de rode banaan socket.

**Stap 10:**

Neem de syring (J) en druk de plunjer alles in om te controleren als er iets binnen overblijft.

De omkeerbare brandstofcel is nu gereed om te bewateren. De bewatering is heel belangrijk als het proces om water in de omkeerbare brandstofcel te plaatsen en laat de membraan binnen de cel water in te trekken. Het reden is dat tijdens het elektrolyse proces, water moet aanwezig zijn anders de membraan opdroogt en de brandstofcel dan permanent wordt beschadigt.

Stap 11:

Neem de omkeerbare brandstofcel (C) en verwijder de rode aansluitpen (I) van de 2cm rubberen buis en sluit de buis op de syring (J) aan. Druk langzaam op de plunjer en laat het gedistilleerd water naar het zuurstofgas opslagbusje stromen via 16cm lange rubberen buis (G), om de zuurstofgas kant van de brandstofcel (C) in te vullen. Stop met het drukken op de plunjer als het water stroomt terug naar de syring (J). Verwijder de syring (J) van 2cm lange rubberen buis en sluit de aansluitpen (I) opnieuw.

**Stap 12:**

Laat de omkeerbare brandstofcel 5 minuten stilstaan om de membraan goed te laten bewateren.

b. De omkeerbare brandstofcel (C) is nu gereed om aangesloten zonnepaneel onder de zon te hebben.

Stap 1:

Stop rode banaan plug kabel (B) in rode banaan socket en zwarte kabel (B) in zwarte socket van het zonnepaneel. Sluit uiteinden op de omkeerbare brandstofcel (C) zorgvuldig tegen de kleuren van de kabels en socketen aan. Als u de kabels verkeerd heeft aangesloten, de rode kabel naar de zwarte socket en zwarte kabel naar de rode socket, het veroorzaakt de brandstofcel (C) permanente beschadiging.

Stap 2:

Kijk dichtbij naar de brandstofcel (C), luchtbubbels worden uitgekomen en gevormd binnen. De gas beginnen binnen de gascontainer op te bouwen, waterstofgas in waterstofgas opslagbusje (D) en zuurstofgas in zuurstofgas opslagbusje (E), het veroorzaakt de opstijging van waterniveau binnen het waterstofgas opslagbusje (D) en zuurstofgas opslagbusje (E).

Stap 3:

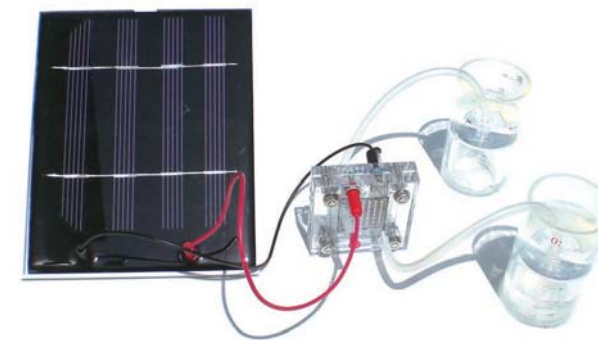
Het zonnepaneel (A) converteert energie van zon naar elektrische energie, en stuurt de elektriciteit naar brandstofcel (C). Met elektriciteit, de brandstofcel (C) werkt als een elektrolyzer en is in staat water (H_2O) uit elkaar te elektrolyseren naar zuurstofgas (O_2) en waterstofgas (H_2).

Stap 4:

Er zijn twee keer meer waterstofgas dan zuurstofgas. En dus kijk naar het waterstofgas opslagbusje (D) voor luchtbubbels die uit de inkleping op de bodem van de gascontainer (F) komt. De luchtbubbels geeft aan dat de gascontainer (F) vol is.

Stap 5:

Ontkoppel het zonnepaneel (A) met de brandstofcel (C) door het verwijderen van banaan plug kabels (B) van de zonnepaneel banaan plug socketen.



7. Wat is elektrolyse en hoe werkt elektrolyzer?

Elektrolyse is het proces dat elektrische energie naar chemische energie converteert. Als een elektrische lading op water uitoefent, de lading (van omkeerbare energiebronnen) breekt de chemische binding tussen waterstof en zuurstof, en daarbij worden gas gevormd. Waterstofgas gaat dan energie “opslagen”.

Een elektrolyzer is een apparaat dat water elektrolyseert om waterstofgas te produceren. Elektrolyzers worden in het algemeen gebruikt om waterstofgas te genereren in relatieve lage luchtdruk (van atmosferische druk tot 200 pond per vierkant inch) en gebruikt een liquide alkaline elektrolyte (KOH of NaOH). Onder zulke druk, de opslag van grote hoeveelheid waterstofgas eist grote opslagruimte op. Een oplossing naar het probleem is het gebruiken van compressor om de luchtdruk van waterstofgas te verhogen. Hoewel, de energie investement eist om waterstofgas te comprimeren, denk naar de onderhoud van de waterstof compressor, maakt deze optie onrealistisch. Bovendien, de operatie van alkaline elektrolyzers eist reguliere onderhoud inclusief de elektrolyte te vervangen. Nieuwe benaderingen van water elektrolyse houdt ook proton uitwisselingsmembraan (PEM) in, dat ook ingehouden is in deze pakket (elektrolyzer module (A)). Een PEM elektrolyzer wordt elektrochemisch ontworpen om waterstofgas te genereren op de luchtdruk van 2000psi of groter, in plaats van mechanische compress. De PEM elektrolyzer gebruikt een solide elektrolyte membraan dat levenslang gebruikt kan worden. Geen alkaline of zuur vloeistof elektrolyte is nodig. Aanvullende voordelen van PEM elektrolyse zijn lage parasitische energie verlies en hoger zuiverheid van waterstofgas uitvoer. PEM elektrolyse is potentieel een eenvoudige, duurzame en lage-kost technologie voor het genereren, comprimeren en opslagen van waterstofgas.

1. Sluit de omkeerbare brandstofcel op een applicatie (b.v. fan, LED lichten, e.d.) aan door banana plug socketen.
2. De waterstofgas en zuurstofgas worden opgeslagen voor lang periode onde water, als de brandstofcel alleen per opdracht wordt gebruikt.
3. Terwijl de elektriciteit de opgeslagen gas vereist, het gedistilleerde water start de gascontainer in te vullen en het water niveau in het waterstofgas opslagbusje (D) en zuurstofgas opslagbusje (E) gaat dalen.
4. Als er geen waterstofgas resterend is in de gascontainer, geen elektriciteit wordt dan geproduceerd.

Om waterstofgas te starten creëren van Stap II en alle staande stappen herhalen.

Als de omkeerbare brandstofcel (C) voldoende waterstofgas in de gascontainer (F) geproduceerd heeft, de opgeslagen energiebron is nu beschikbaar om applicaties met brandstofcel (C) uit te oefenen. De brandstofcel (C) werkt nu als een H₂/O₂ brandstofcel om alle kleine applicaties te ondersteunen.

8. Aanbevolen bedieningen

1. Zorg voor dat u slechts gedistilleerd water gebruikt. Water dat mineralen en onzuiverheden bevat beschadigt de brandstofcel. Als de brandstofcel verwoest is – het betekent dat het water (gedistilleerd water) mogelijk niet gebruikt wordt voor uw experimenten.
2. Zorg voor dat de brandstofcel goed bewaterd wordt en voordat de elektrolyse uitgevoerd wordt, de brandstofcel moet goed door water ingevuld worden met behulp van de syring.
3. U krijgt beste prestatie als de elektrolyse proces drie of vier keer uitgevoerd wordt. Het verbetert de bewatering van de Proton Uitwisselingsmembraan in de brandstofcel na een paar keer gebruik. Optimale temperatuur: 20°C - 30°C. Voordat de elektrolyse uitgevoerd is, zorg voor dat de externe cilinder door gedistilleerd water tot nul markering ingevuld is.
4. Zorg voor dat de kleine openingen op de interne opslagbusjes niet geblokkeerd worden. Waterstofgas en Zuurstofgas zijn lichter dan het water, dus stromen zij naar boven kant van de interne opslagbusjes. Als de kleine openingen geblokkeerd worden, de luchtdruk is te groot binnen de brandstofcel en het veroorzaakt mogelijk beschadigingen.
5. Als u de brandstofcel meerdere keer gebruikt, water op de bovenkant van de externe cilinder stroomt niet terug naar de interne opslagbusjes. Want er is een vacuüm gevormd in de buizen. Ontkoppel de buis van de boven spuitmond van de brandstofcel en het water stroomt zelf in de interne opslagbusjes.
6. De brandstofcel dit in open lucht is blootgesteld is erg gevoelig over vluchtig organische mengsel, waarvan het beïnvloed de prestatie van de brandstofcel. Nadat u met deze pakket klaar bent, het is aanbevolen dat de brandstofcel binnen een lucht-sealed plastic tasje bewaart, zoals "Ziploc" tasje. Het beschermt de brandstofcel als u het niet gebruikt.

9. Problemen en Oplossingen

1. **Het water niveau daalt niet nadat de gas uitlaat buizen van beide kanten zijn ontkoppeld.**

Oplossing: Controleer of de gaten op de interne opslagbusjes geblokkeerd zijn. Als het zo is, draai de interne opslagbusjes totdat het water door de gaten heen gaat en het water de interne opslagbusje invult.

2. **De elektrolyzer produceert waterstofgas en zuurstofgas niet.**

Oplossing: a. Controleer als de draden goed aangesloten zijn, en of er loze aansluitingen bestaan. De brandstofcel kan volledig beschadigd worden als de rode draad van de batterijdoos op de zwarte doos van de brandstofcel wordt aangesloten.

b. Controleer of de batterijdoos op "Aan" positie geschakeld is.

3. **Het waterelektrolyse proces vertraagt.**

Oplossing: a. Voeg water aan de zuurstofgas-kant toe en ongeveer 5 minuten wacht.

b. De oude AA batterijen vervangen met nieuwe AA batterijen.