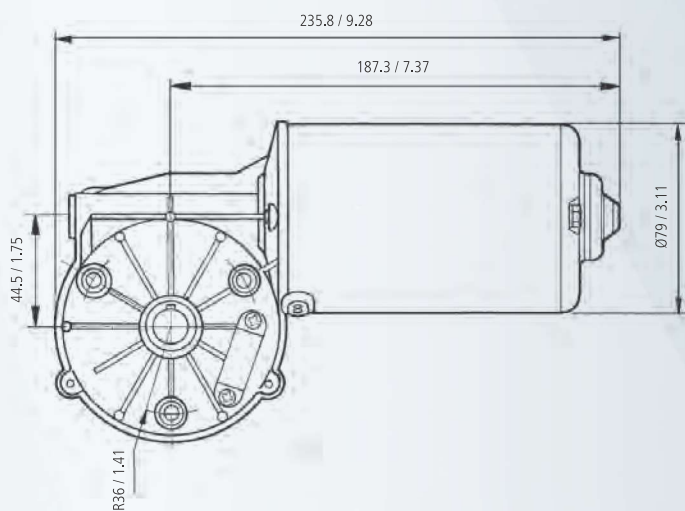
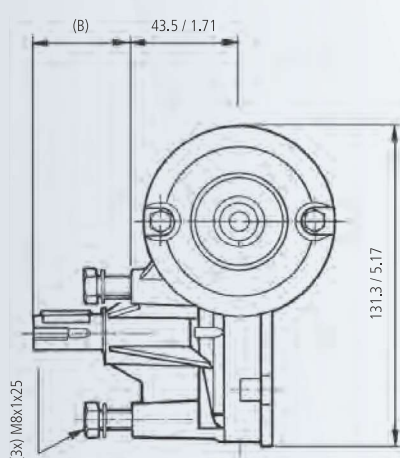


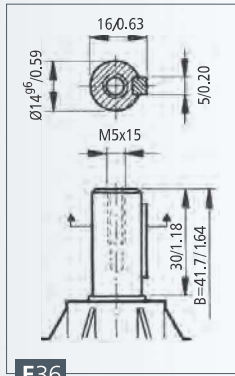
MOTOR FEATURES

REFERENCE NUMBER REFERENCIA REFERENZNUMMERN	NOMINAL VOLTAGE TENSION NOMINALE NENNSPANNUNG	NOMINAL TORQUE PAR NOMINAL COUPLE NOMINAL DREHMOMENT NOMINAL	NOMINAL SPEED VELOCIDAD NOMINAL VITESSE NOMINALE GESCHWINDIGKEIT NOMINAL	NOMINAL CURRENT CORRIENTE NOMINAL COURANT NOMINAL NOMINALSTROM	STARTING TORQUE PAR DE ARRANQUE COUPLE DE DEARRAGE ANZUGSDREHMOMENT	STARTING CURRENT CORRIENTE DE ARRANQUE COURANT DE DEARRAGE ANLAUFSTROM	SHAFT EJE ABBE WELLE	CONNECTIONS CONEXIONES CONNEXIONS ANSCHLUSSART	WIRING DIAGRAM ESQUEMA ELECTRICO SCHEMA ELECTRIQUE SCHALTBILD	TRANSMISSION RATIO RELACION DE REDUCCION RAPPORT DE REDUCTEUR UNTERSETZUNG	APPROXIMATE WEIGHT PESO APROXIMADO POIDS APPROXIMATIF GEWICHT (ca.)	WATERTIGHTNESS GRADO DE ESTANQUEIDAD ETANCHEITE FEUCHTIGKEITSSCHUTZKLASSE	WHEEL MATERIAL MATERIAL RUEDA MATERIAU ROUE MAT. DES SCHNECKENRADES	CURVE CURVA COURBE KURVE
	Un (V)	Mn (N.m./lbf.in)	nn (r.p.m.)	In (A)	Ma (N.m./lbf.in)	Ia (A)				i	P (kg/lb)	IP		
25817102000	12	15 / 133	25	10	80 / 708	42	E36	C34	F2	52:1	3.00 / 6.61	IP53	PLA	18
25817103000	24	15 / 133	25	5	80 / 708	21	E36	C34	F2	52:1	3.00 / 6.61	IP53	PLA	18
25837102000	12	15 / 133	25	10	80 / 708	42	E36	C34	EE2	52:1	3.00 / 6.61	IP53	PLA	18
25837103000	24	15 / 133	25	5	80 / 708	21	E36	C34	EE2	52:1	3.00 / 6.61	IP53	PLA	18
25837122000	12	12 / 106	40	12	80 / 708	55	E36	C34	EE2	52:1	3.00 / 6.61	IP53	PLA	19
25837123000	24	12 / 106	40	6	80 / 708	32	E36	C34	EE2	52:1	3.00 / 6.61	IP53	PLA	19
25890262000	12	12 / 106	40	12	80 / 708	55	E36	C34	EE2	52:1	3.00 / 6.61	IP53	CEL	19
25890263000	24	12 / 106	40	6	80 / 708	32	E36	C34	EE2	52:1	3.00 / 6.61	IP53	CEL	19



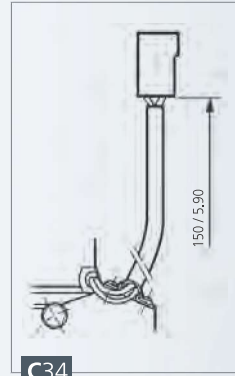
mm / inch

SHAFT EJE ARBRE WELLE



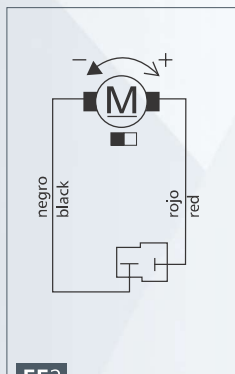
E36

CONNECTIONS **CONEXIONES** CONNEXIONS **ANSCHLUSSART**

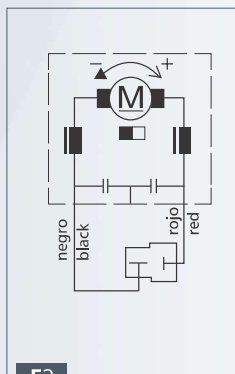


C34

WIRING DIAGRAM **ESQUEMA ELÉCTRICO** SCHEMA ÉLECTRIQUE **SCHALTBILD**

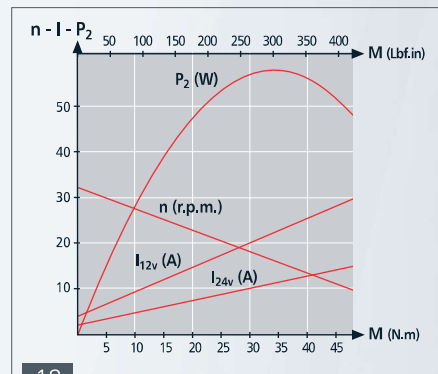


EE2

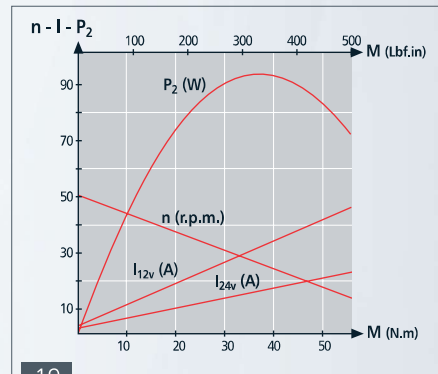


F2

CURVES **CURVAS** COURBES **KURVEN**



18



19