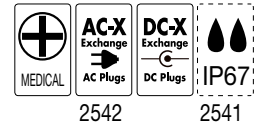


### Charger for lead acidbatteries - switch mode

#### 2542 - exchangeable / utskiftbare AC plugs

- 3-step charge control with current detection as charge termination
- Universal Input voltage (90-264 VAC)
- 3-colored LED indicator
- Order mains cord separately
- Mounting bracket available
- Waterproof (IP67) version available
- Custom specifications on request
- Approvals:
  - Medically certified (IEC/EN/UL 60601-1)
  - MET approved
  - For updates: see [www.mascot.no](http://www.mascot.no)
- 3-trinns ladekontroll med strømdeleksjon som ladestopp
- Universal inngangsspenning (90-264 VAC)
- 3 farget lysdiode-indikator
- Nettledning best. separat
- Kan leveres med festebrakett
- Vanntett (IP67) versjon kan leveres
- Tilpasninger leveres på forespørsel
- Godkjenninger:
  - Medisinsk sertifisert (IEC/EN/UL 60601-1)
  - MET godkjent
  - For oppdat.: se [www.mascot.no](http://www.mascot.no)



2542

2541

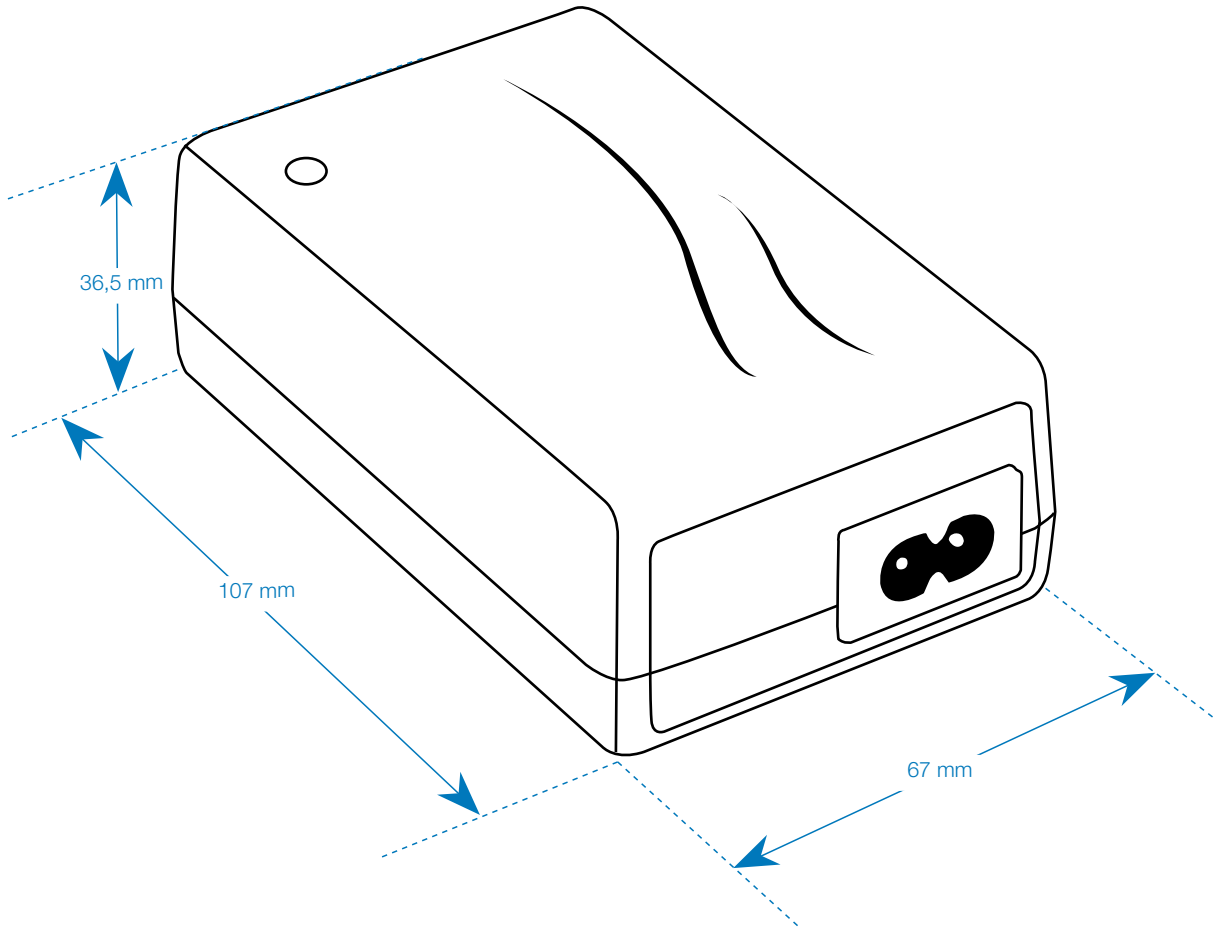
#### Technical specifications

#### Tekniske data

Input voltage:	Inngangsspenning:	90-264 VAC
Line Frequency:	Frekvensområde:	47 – 63Hz
Switch frequency, approx.:	Svitsjefrekvens ca.:	40 kHz
Leakage current from battery with mains switched off:	Strømtrekk fra batteri ved frakoblet nett:	<250µA
Temperature range	Temperaturområde	
• operating:	• drift:	-20°C - +40°C
• storage:	• lagring:	-25°C - +85°C
Ripple:	Rippel:	< 100 mV p-p
Protection:	Sikring:	Protected against reversed polarity and short circuit proof Polvendings- og kortslutningssikker
Insulation class:	Isolasjonsklasse:	II
Insulation voltage:	Isolasjonsspenning:	
Primary – secondary:	Primær - sekundær:	4000VAC / 5700VDC
Electrical safety:	Elektrisk sikkerhet:	IEC/EN/UL 60601-1, EN 60950-1, EN 60335-2-29
EMC standards	EMC standarder	
• Medical:	• Medisinsk:	EN 60601-1-2
• Emission:	• Emisjon:	EN 61000-6-3
• Immunity:	• Immunitet:	EN 61000-6-1
Input terminal:	Inngangsterminal:	2-pin IEC 320 connector
Output terminals:	Utgangsterminaler:	Cord with/without plug. Exchangeable plugs available. Sekundærledning med / uten plugg. Utskiftbare plugg er tilgjengelige.
IP-code:	IP-grad:	41
Dimensions (LxWxH):	Mål (LxBxH):	107 × 67 × 36,5 mm (2542: 117 × 75 × 44 mm)
Weight:	Vekt:	250g

#### Versions - Versjoner

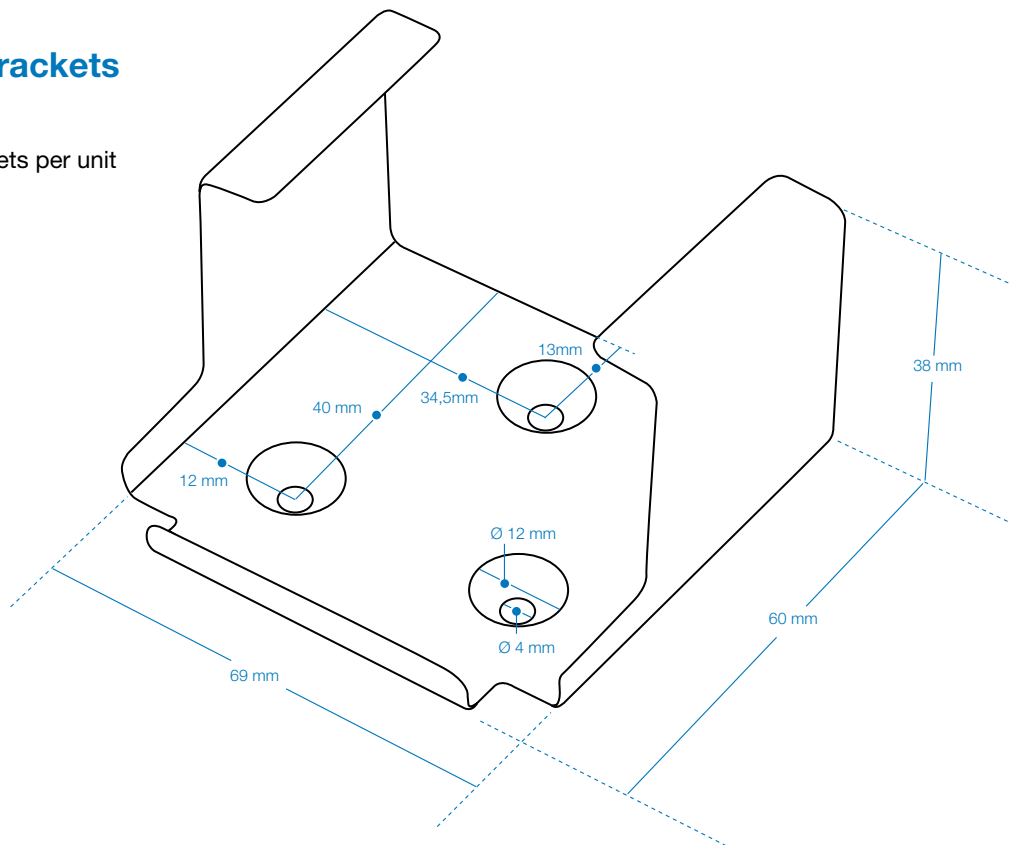
			Charge control / Ladekontroll				Standby voltage:
			Step 1 (orange)	Step 2a (orange)	Step 2b (yellow/gul)	Step 3 (green/grønn)	
	Max. output power	Efficiency (100% at 230V)	Charge Current	Charge Voltage	To yellow when current is	Charge Termin. when current is	
	Maks. utg. effekt	Virkningsgrad	Ladestrøm	Ladespenning	Til Gul når strøm er:	Ladestopp når strøm er	Vedlikeholdsspenning
12 V	33 W	84 %	2,2A ±0,1A (until 14,7V)	14,7V ±0,1V	< 1A ±0,1A	< 250mA +-20%	13,7V±0,15V
24 V	36 W	87 %	1,2A ±0,1A (until 29,4V)	29,4V ±0,1V	< 0,50A ±0,1A		27,4V±0,3V



**Mounting brackets**

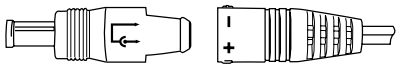
**TYPE 201565**

1 mounting brackets per unit





## Exchangeable plugs Utskiftbare plugger



Connecting the exchangeable plugs is a snap! All plugs have a snap-lock for added safety. Both plug ends are clearly marked to connect desired polarity.

Å sette på en utskiftbar plugg er enkelt. Alle pluggene har en hakelås for sikkerhets skyld. Begge ender er tydelig merket for å koble til ønsket polaritet.

### EIAJ RC5320A Plugs



Art. no. 131125

#### 53201

- L: 9,5
- Dy: 2,35
- Di: 0,7

Class I



Art. no. 131126

#### 53202

- L: 9,5
- Dy: 4
- Di: 1,7

Class II



Art. no. 131127

#### 53203

- L: 9,5
- Dy: 4,75
- Di: 1,7

Class III



Art. no. 131128

#### 53204

- L: 9,5
- Dy: 5,5
- Di: 3,3
- Dp: 1,0

Class IV

Push on terminals / Kabelsko  
Type 131341



Art. no. 131123

#### 3615

- L: 14,5
- Dy: 3,5



Art. no. 131120

#### 3617

- L: 12
- Dy: 5,5
- Di: 2,5



Art. no. 131193

#### 3618

- L: 9,5 • Dy: 5,5
- Di: 2,45



Art. no. 131124

#### 3620

- L: 11,5
- Dy: 2,5



Art. no. 131122

#### 3627

- L: 14 • Dy1: 5
- Dy2: 6,2
- Di: 1,97



Art. no. 131119

#### 3630

- L: 12
- Dy: 5,5
- Di: 2,1



Art. no. 131192

#### 3630A

- L: 12
- Dy: 5,5
- Di: 2,1



Art. no. 131121

#### 3635

- L: 9
- Dy: 3,8
- Di: 1,3



## Exchangable plug packs Poser m. utskiftbare plugger

Pack / pose 1: Type 9000-200

All 36-series plugs (8 pcs)

Alle 36-serie pluggene (8 stk)

Pack / pose 2: Type 9000-201

All EIAJ plugs (4 pcs)

Alle EIAJ pluggene (4 stk)

Pack / pose 3: Type 9000-202

1x all plugs (12 pcs)

1x alle plugger (12 stk)

