

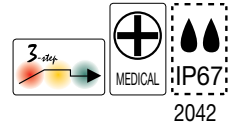
Chargers for lead acid batteries switch mode

2040 - 3-pin IEC 320

2041 - 2-pin IEC 320

2042 - fixed mains cord / fast nettledding

- 3-step charge control with timer
- Universal input voltage (90-264 VAC)
- Order mains cord separately
- Mounting bracket available
- Waterproof (IP67) version available
- Approvals:
 - Medically certified (EN 60601)
 - UL approved (UL 60601-1)
 - For updates: see www.mascot.no
- 3-trinns ladekontroll med timer
- Universal inngangsspenning (90-264 VAC)
- Nettledning best. separat
- Kan leveres med festebrakett
- Vanntett (IP67) versjon kan leveres
- Godkjenninger:
 - Medisinsk sertifisert (EN 60601)
 - UL godkjent (UL 60601-1)
 - For oppdat.: se www.mascot.no



2042

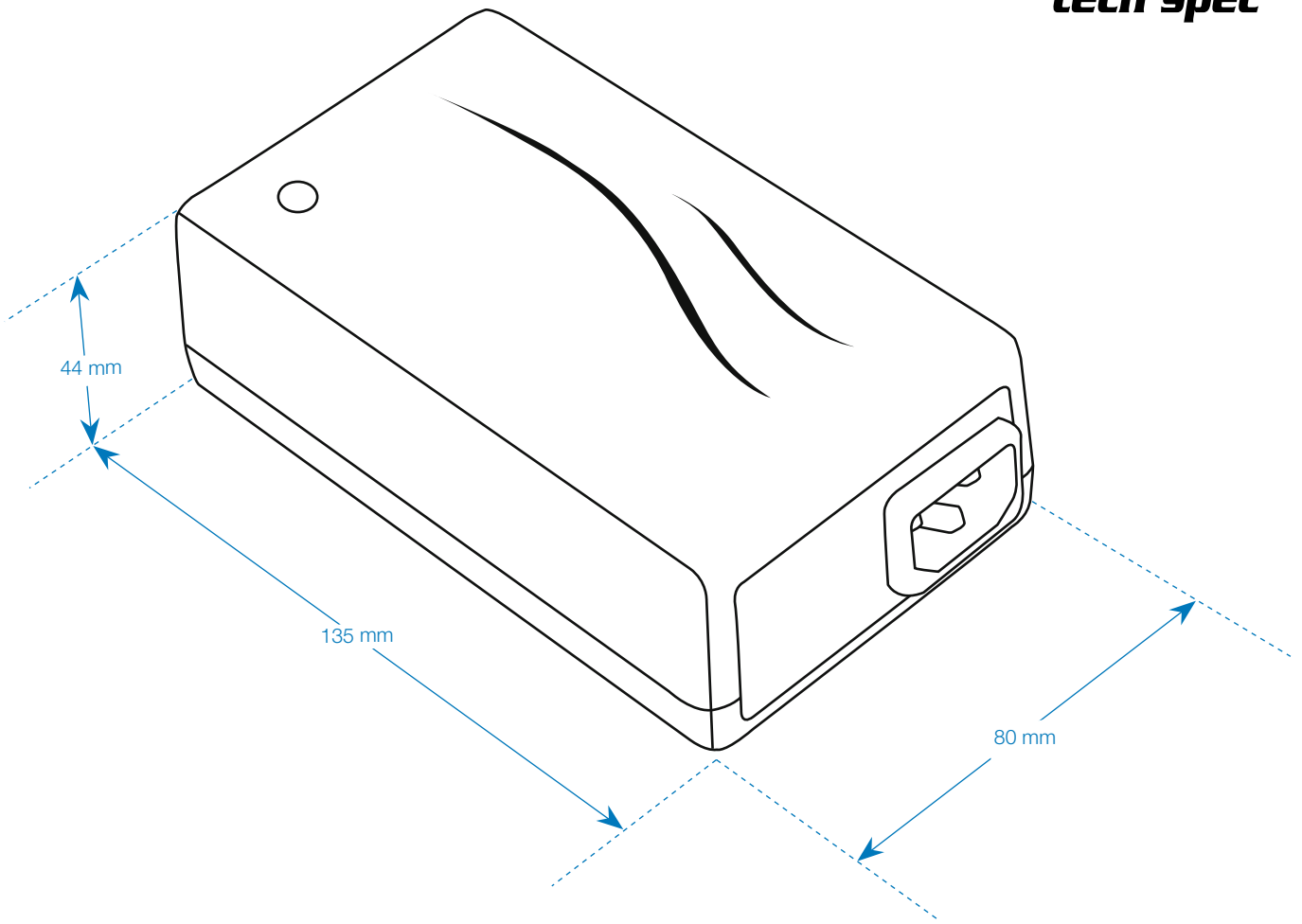
| Technical specifications | Tekniske data | 12 V* |
|--|---|--|
| Line regulation: | Linjeregulering: | < 100 mV |
| Switch frequency, approx.: | Svitsjefrekvens ca.: | 40 kHz |
| Leakage current with mains disconnected: | Strømtrekk fra batteri ved frakoblet nett: | < 200 uA |
| Temperature range: | Temperaturområde: | -10°C - +40°C |
| Ripple: | Rippel: | < 100 mV p-p |
| Efficiency (at 100% load): | Virkningsgrad (ved 100% last): | > 80 % |
| Current limit: | Strømbegrenser: | 4 A ± 0,3 |
| Protection: | Sikring: | Mains fuse / Glassikring |
| Auto. resettable fuse protects the charger against wrong polarity. | Feil polaritet beskyttelse med automatisk resetbar sikring. | |
| Insulation class: | Isolasjonsklasse: | I (2040) - II (2041,2042) |
| Electrical safety: | Elektrisk sikkerhet: | EN 60601-1, EN 60950, EN 60335-2-29, UL-60601-1 |
| EMC standards | EMC standarder | |
| • Medical: | • Medisinsk: | EN 60601-1-2 |
| • Emission: | • Emisjon: | EN 61000-6-3 |
| • Immunity: | • Immunitet: | EN 61000-6-1 |
| Indicator: | Indikasjon: | 3 color LED - 3-fargers lysdiode |
| • Orange: (const. current, boost): | • Orange: (konst. strøm, hurtig): | 4 A |
| • Yellow: (const. voltage, timer): | • Gul: (konst. spenn., timer): | 14,7 V |
| • Green: (const. voltage, float): | • Grønn: (konst. spenn., vedlikeh.): | 13,8 V |
| Timer**: | Timer**: | 2h ± 30% (also available with other values) |
| Output terminals: | Utgangsterminaler: | Batt.clips, push-on, DC conn. Batt.klemmer, Flatstift kontakter, DC plugg |
| Dimensions (LxWxH): | Mål (LxBxH): | 135 x 80 x 44mm |
| Vekt: | Weight: | 350 g (850g IP67 vers.) |
| * Some technical specifications may differ for other voltage versions. / Visse tekniske data kan variere for de forskjellige spenningsversjoner. | | |
| ** The timer is also available with other values. / Timer leveres også med andre tider. | | |

Voltage versions 2040 - Spenningsversjoner 2040

| Version / Versjon (V) | Input / Inngang (VAC) | Output (VDC) / Utgang (VDC) | | Max output power Maks. utg. effekt (W) | Current limit Strøm begrenser (A) | Rec. batt. capacity * Anbefalt batt. kap * (Ah) |
|-----------------------|-----------------------|-----------------------------|-------------------|--|-----------------------------------|---|
| | | Timer | Float Vedlikehold | | | |
| 12 | 90-264 | 14,7±0,2 | 13,8±0,2 | 60 | 4A±0,3 | 15 - 90 |
| 24 | | 29,5±0,2 | 27,6±0,3 | | 2A±0,2 | 7 - 45 |
| 36** | | 44,1±0,2 | 41,4±0,3 | | 1,4A±0,1 | 5 - 30 |

* Rec. value may vary – contact battery manuf. for details. / Anbefalt verdi kan variere – kontakt batteriproducenten for detaljer.

** UL approval pending / UL-godkjenning påventes



Mounting brackets

TYPE 201970

1 mounting brackets per unit

