

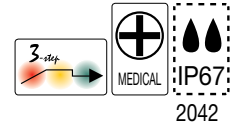
### Chargers for lead acid batteries switch mode

2040 - 3-pin IEC 320

2041 - 2-pin IEC 320

2042 - fixed mains cord / fast nettledding

- 3-step charge control with timer
- Universal input voltage (90-264 VAC)
- Order mains cord separately
- Mounting bracket available
- Waterproof (IP67) version available
- Approvals:
  - Medically certified (EN 60601)
  - UL approved (UL 60601-1)
  - For updates: see www.mascot.no
- 3-trinns ladekontroll med timer
- Universal inngangsspenning (90-264 VAC)
- Nettledding best. separat
- Kan leveres med festebrakett
- Vanntett (IP67) versjon kan leveres
- Godkjenninger:
  - Medisinsk sertifisert (EN 60601)
  - UL godkjent (UL 60601-1)
  - For oppdat.: se www.mascot.no



2042

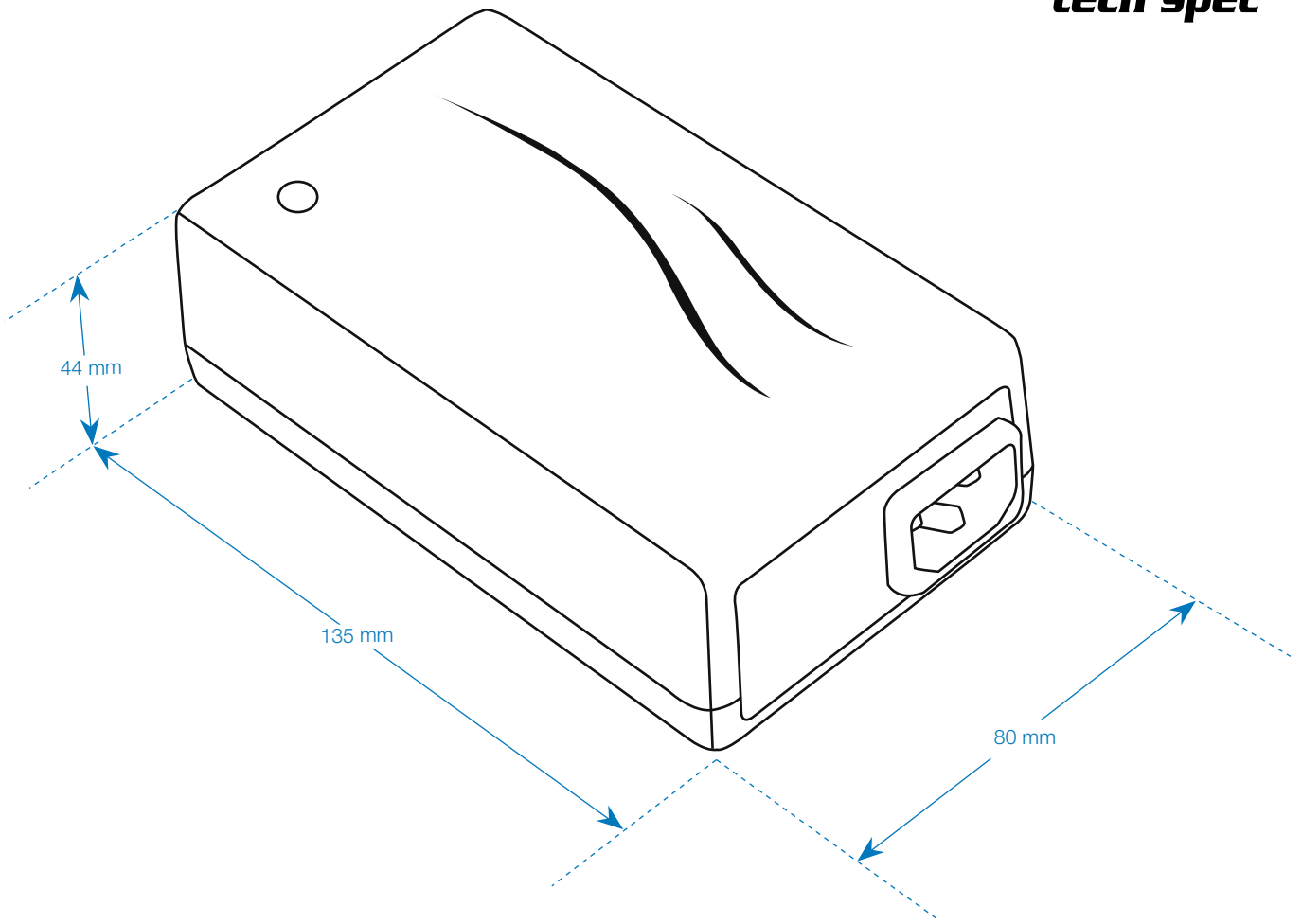
Technical specifications	Tekniske data	12 V*
Line regulation:	Linjeregulering:	< 100 mV
Switch frequency, approx.:	Svitsjefrekvens ca.:	40 kHz
Leakage current with mains disconnected:	Strømtrekk fra batteri ved frakoblet nett:	< 200 uA
Temperature range:	Temperaturområde:	-10°C - +40°C
Ripple:	Rippel:	< 100 mV p-p
Efficiency (at 100% load):	Virkningsgrad (ved 100% last):	> 80 %
Current limit:	Strømbegrenser:	4 A ± 0,3
Protection:	Sikring:	Mains fuse / Glassikring
Auto. resettable fuse protects the charger against wrong polarity.	Feil polaritet beskyttelse med automatisk resetbar sikring.	
Insulation class:	Isolasjonsklasse:	I (2040) - II (2041,2042)
Electrical safety:	Elektrisk sikkerhet:	EN 60601-1, EN 60950, EN 60335-2-29, UL-60601-1
EMC standards	EMC standarder	
• Medical:	• Medisinsk:	EN 60601-1-2
• Emission:	• Emisjon:	EN 61000-6-3
• Immunity:	• Immunitet:	EN 61000-6-1
Indicator:	Indikasjon:	3 color LED - 3-fargers lysdiode
• Orange: (const. current, boost):	• Orange: (konst. strøm, hurtig):	4 A
• Yellow: (const. voltage, timer):	• Gul: (konst. spenn., timer):	14,7 V
• Green: (const. voltage, float):	• Grønn: (konst. spenn., vedlikeh.):	13,8 V
Timer**:	Timer**:	2h ± 30% (also available with other values)
Output terminals:	Utgangsterminaler:	Batt.clips, push-on, DC conn. Batt.klemmer, Flatstift kontakter, DC plugg
Dimensions (LxWxH):	Mål (LxBxH):	135 x 80 x 44mm
Vekt:	Weight:	350 g (850g IP67 vers.)
* Some technical specifications may differ for other voltage versions. / Visse tekniske data kan variere for de forskjellige spenningsversjoner.		
** The timer is also available with other values. / Timer leveres også med andre tider.		

### Voltage versions 2040 - Spenningsversjoner 2040

Version / Versjon (V)	Input / Inngang (VAC)	Output (VDC) / Utgang (VDC)		Max output power Maks. utg. effekt (W)	Current limit Strøm begrenser (A)	Rec. batt. capacity * Anbefalt batt. kap * (Ah)
		Timer	Float Vedlikehold			
12	90-264	14,7±0,2	13,8±0,2	60	4A±0,3	15 - 90
24		29,5±0,2	27,6±0,3		2A±0,2	7 - 45
36**		44,1±0,2	41,4±0,3		1,4A±0,1	5 - 30

\* Rec. value may vary – contact battery manuf. for details. / Anbefalt verdi kan variere – kontakt batteriproducenten for detaljer.

\*\* UL approval pending / UL-godkjenning påventes



**Mounting brackets**

**TYPE 201970**

1 mounting brackets per unit

