

Airbrush-Starter-Set

Version 09/08

Best.-Nr. 20 64 30

Dieses Produkt erfüllt die gesetzlichen nationalen und europäischen Anforderungen.

Bestimmungsgemäße Verwendung

Das Airbrush-Starter-Set dient zum Versprühen von fein pigmentierten Farben, Lasur- und Wasserfarben im privaten Bereich. Eine gewerbliche Nutzung ist nicht zulässig. Es ist nur zum Anschluss an einen Kompressor, eine Druckluftdose oder eine andere geeignete Druckluftquelle zugelassen. Eine andere Verwendung, als zuvor beschrieben, führt zur Beschädigung des Airbrush-Starter-Sets und kann überdies mit Gefahren verbunden sein. Das gesamte Produkt darf nicht geändert, umgebaut oder zweckentfremdet werden. Die Sicherheitshinweise sind unbedingt zu befolgen

Sicherheitshinweise



Bei Schäden, die durch Nichtbeachten dieser Bedienungsanleitung verursacht werden erlischt die Gewährleistung/Garantie. Für Folgeschäden übernehmen wir keine Haftung. Bei Sach- oder Personenschäden, die durch unsachgemäße Handhabung oder Nichtbeachten der Sicherheitshinweise verursacht werden, übernehmen wir keine Haftung. In solchen Fällen erlischt die Gewährleistung/Garantie.



Ein in einem Dreieck befindliches Ausrufezeichen weist auf wichtige Hinweise in der Bedienungsanleitung hin. Lesen Sie bitte vor Inbetriebnahme die komplette Anleitung durch, sie enthält wichtige Hinweise zum korrekten Betrieb.

- Aus Sicherheitsgründen ist das eigenmächtige Umbauen und/oder Verändern des Produktes nicht gestattet.
- Vermeiden Sie eine starke mechanische Beanspruchung der Airbrush-Pistole.
- Beachten Sie auch die Sicherheitshinweise und Bedienungsanleitung der angeschlossenen Druckluftquelle.
- Beachten Sie bei der Verwendung von Werkzeugen während der Arbeit mit Ihrer Airbrush-Pistole die Sicherheitshinweise der Werkzeughersteller.
- Lassen Sie das Verpackungsmaterial nicht achtlos liegen. Es könnte für Kinder zu einem gefährlichen Spielzeug werden.
- Die Airbrush Pistole gehört nicht in Kinderhände. Sie ist kein Spielzeug.
- Sollten sich Fragen ergeben, die nicht im Laufe der Bedienungsanleitung abgeklärt werden, so setzen Sie sich bitte mit unserer technischen Auskunft oder einem anderen Fachmann in Verbindung.
- Beachten Sie auch die weiteren Sicherheitshinweise in den einzelnen Kapiteln dieser Anleitung.

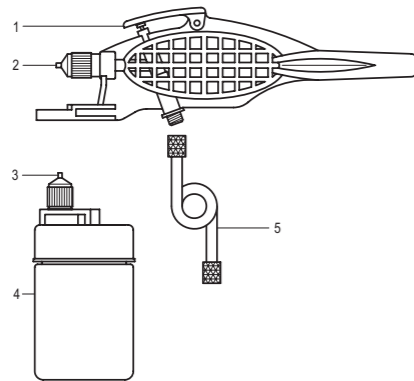
Produktbeschreibung

Die Airbrush-Pistole ist eine Spritzpistole für Grafiker, Retuscheure, Hobbybastler und Modellbauer. Sie ist aufgrund der Düsendgröße besonders zur Herstellung größerer Flächen geeignet. Der abnehmbare Farbbehälter und der einfache Aufbau ermöglichen eine schnelle und unkomplizierte Reinigung nach der Arbeit.

Einzelteile

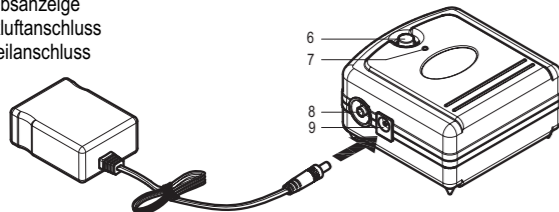
Airbrush-Pistole

- (1) Betätigungshebel
- (2) Luftventil
- (3) Farbdüse
- (4) Farbbehälter
- (5) Luftschauch



Kompressor:

- (6) Ein-Aus-Schalter
- (7) Betriebsanzeige
- (8) Druckluftanschluss
- (9) Netzteilanschluss



Inbetriebnahme



Um eine sachgemäße Inbetriebnahme zu gewährleisten, lesen Sie vor Gebrauch unbedingt diese Bedienungsanleitung mit den Sicherheitshinweisen vollständig und aufmerksam durch. Benutzen Sie bei der Arbeit mit der Airbrush-Pistole immer einen geeigneten Atemschutz. Achten Sie auf eine ausreichende Belüftung Ihres Arbeitsplatzes. Rauchen und essen Sie nicht während der Arbeit oder in unmittelbarer Umgebung. Bei der Verwendung von Farben, die brennbare Lösungsmittel enthalten besteht Explosionsgefahr. Vermeiden Sie deshalb offene Flammen und Funkenbildung.

- Ziehen Sie den Farbbehälter (4) mit seinem Aufsatz nach vorne von der Airbrush-Pistole ab.
- Schrauben Sie den Farbbehälter (4) auf und befüllen Sie ihn mit entsprechend verdünnter Farbe. Die Farbe sollte wesentlich stärker verdünnt werden als beim Streichen mit einem normalen Pinsel. Sie sollte eine milchige Konsistenz aufweisen.

Anschluss an eine Druckluftdose:

- Drehen Sie den Ventildorn (obere Schraube am Anschluss für die Druckluftdose (6)) ganz zurück.
- Schrauben Sie den Anschluss für die Druckluftdose (6) auf die Druckluftdose.
- Verbinden Sie den Luftschauch (5) mit dem Anschluss an der Druckluftdose (6).
- Verbinden Sie den Luftschauch (5) mit dem Anschluss an der Airbrush-Pistole.

Anschluss an einen Kompressor:

- Schrauben Sie den Adapter für den Kompressorbetrieb (7) auf den Druckluftanschluss des Kompressors.
- Verbinden Sie den Luftschauch (5) mit dem Anschluss an der Airbrush-Pistole und dem Druckluftanschluss am Kompressor.

- Stecken Sie den Farbbehälter (4) in die Halterung an der Airbrush-Pistole.
- Schalten Sie den Kompressor ein bzw. öffnen Sie das Ventil an der Druckluftdose (Ventildorn einschrauben).
- Stellen Sie den Arbeitsdruck am Kompressor auf einen Wert im empfohlenen Bereich ein (siehe „Technische Daten“) bzw. regeln Sie die Luftzufuhr bei Betrieb mit einer Druckluftdose durch Drehen am Ventildorn.
- Bevor Sie den Spritzvorgang an Ihrem zu lackierenden Objekt beginnen ist es zweckmäßig einen Probespritzvorgang auf einem Stück Pappe oder Blech zu machen, um das passende Sprühbild einzustellen und die Farbkonsistenz zu prüfen. Durch Drehen der Farbdüse (3) kann das Sprühbild eingestellt werden. Experimentieren Sie hiermit, bis Sie die für Ihren Anwendungsbereich passende Einstellung gefunden haben.
- Drücken Sie den Betätigungshebel (1), um mit dem Sprühvorgang zu beginnen.
- Führen Sie die Spritzpistole ruhig und gleichmäßig über das Objekt. Beginnen Sie mit der Sprühbewegung bevor Sie den Betätigungshebel (1) bedienen und fahren Sie nach dem Loslassen des Betätigungshebels (1) mit der Bewegung noch etwas fort.
- Warten Sie zwischen den einzelnen Sprühgängen kurze Zeit, damit die Farbe antrocknen kann und sich keine „Nasen“ bilden können.

Wartung und Pflege



Reinigen Sie die Airbrush Pistole nach jeder Benutzung sorgfältig. Lassen Sie sie nie ungereinigt über längere Zeit liegen. Die Spritzpistole wird sonst unbrauchbar. Wenden Sie bei der Reinigung keine mechanische Gewalt an, da es sich um Präzisionsbauteile handelt, die sehr leicht beschädigt werden können.

- Leeren Sie den Farbbehälter nach dem Sprühvorgang, indem Sie ihn ausschütten und den verbleibenden Farbrest aussprühen bis nur noch Druckluft austritt.
- Reinigen Sie den Farbbehälter (4) mit Wasser bzw. Lösungsmittel (je nach verwendeter Farbe) und einem Pinsel oder einem anderen geeigneten Werkzeug.
- Füllen Sie den Farbbehälter (4) erneut mit Wasser bzw. einem geeigneten Lösungsmittel und sprühen Sie ihn leer. Wiederholen Sie diesen Vorgang zwei- bis dreimal, bis alle Farbspuren verschwunden sind.
- Das Luftventil (2) und die Farbdüse (3) können zur Reinigung auch abgeschraubt werden.

Entsorgung



Entsorgen Sie das Produkt am Ende seiner Lebensdauer gemäß den geltenden gesetzlichen Bestimmungen.

Technische Daten

Düsendurchmesser0,5mm
 Farbbehälterkapazität22ml
 Arbeitsdruck1–2,4bar
 Luftschauch1,8m



Diese Bedienungsanleitung ist eine Publikation der Conrad Electronic SE, Klaus-Conrad-Straße 1, D-92240 Hirschau.
 Diese Bedienungsanleitung entspricht dem technischen Stand bei Drucklegung. Änderung in Technik und Ausstattung vorbehalten.

© Copyright 2008 by Conrad Electronic SE. Printed in Germany.

Airbrush-Starter-Set

Version 09/08

Item-No. 20 64 30

This product complies with the national and European legal requirements.

Intended Use

The airbrush starter set is used to spray micro-pigmented colours, glaze and water colours in awkward areas. Commercial use is not permitted. You should only connect the gun to a compressor, a compressed air can or another suitable source of compressed air. Use other than that described above can damage the airbrush gun and can also involve additional safety risks. No part of the product may be modified, converted or used for purposes other than those for which it is intended. The safety instructions must be observed at all times!

Safety Instructions



The warranty will be void in the event of damage caused by failure to observe these safety instructions! We do not assume liability for any resulting damage. We do not assume any liability for material and personal damage caused by improper use or non-compliance with the safety instructions. The warranty will be void in such cases.



An exclamation mark in a triangle indicates important instructions in the operating instructions. Please read all the instructions before using this device. They include important information on correct operation.

- For safety reasons, any unauthorised conversion and/or modification to the product is not permitted.
- Avoid subjecting the airbrush gun to severe mechanical stress.
- Also observe the safety and operating instructions for the devices connected as sources of compressed air.
- When using tools while you are working with your airbrush set, observe the safety instructions of the tool manufacturer(s).
- Do not leave packaging material lying around unattended. It may become a dangerous plaything for children.
- Keep the airbrush gun out of the reach of children. It is not a toy.
- If you have any questions that are not answered in this instruction manual, please contact our technical support centre or consult a professional.
- Also observe the safety instructions in the individual sections of this operating guide.

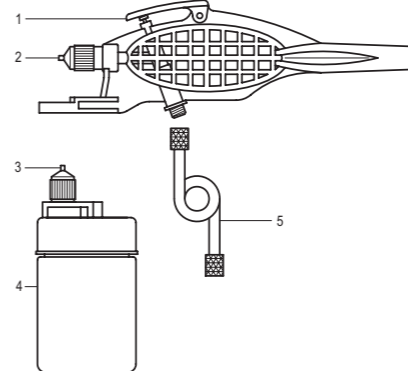
Product Description

The airbrush gun is a spray gun for graphic artists, retouchers, hobbyists and model makers. Due to the size of the nozzle it is preferably suitable for covering larger areas. The removable paint pot and the simple construction allow fast and uncomplicated cleaning after working.

Individual parts

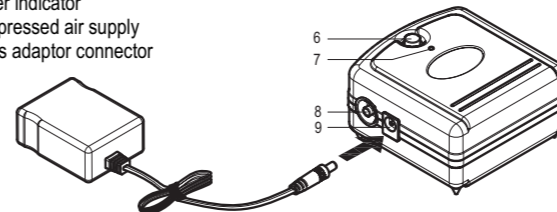
Airbrush gun:

- (1) Trigger lever
- (2) Air valve
- (3) Spray nozzle
- (4) Paint reservoir
- (5) air hose



Compressor:

- (6) ON/OFF switch
- (7) Power indicator
- (8) Compressed air supply
- (9) Mains adaptor connector



Start-up



To ensure correct initial operation, please read these operating instructions and the safety instructions carefully before using the appliance! Always use suitable respiratory protection when working with the airbrush gun. Make sure that the place where you are working is sufficiently ventilated. Do not smoke or eat while you are working, or in the direct vicinity of where you are working. When using paints that contain inflammable solvents, there is a risk of explosion. Therefore avoid unshielded flames and sparks.

- Remove the paint reservoir (4) from the airbrush gun by pulling it forward on its attachment.
- Screw open the paint reservoir (4) and fill it with diluted paint, accordingly. The paint should be considerably more diluted than when used for painting with a normal brush. It should have a milky consistency.

Connection to a compressed air can:

- Turn back the valve pin completely (upper screw at the connection for the compressed air can (6)).
- Screw the connection for the compressed air can (6) on the compressed air can.
- Connect the air hose (5) with the connector on the compressed air can (6).
- Connect the air hose (5) with the connector on the airbrush gun.

Connection to a compressor:

- Screw the adaptor for compressor operation (7) on the compressed air connector of the compressor.
- Connect the air hose (5) with the connector on the airbrush gun and the compressed air supply on the compressor.

- Insert the paint reservoir (4) into the bracket on the airbrush gun.
- Turn on the compressor or open the valve (screw in the valve pin) on the compressed air can, respectively.
- Set the working pressure of the compressor to a value within the recommended range (see also "Technical Data") or regulate the air supply when operating a compressed air can by turning the valve pin accordingly.
- Before you start spraying the object you want to paint, it is advisable to do a test on a piece of cardboard or sheet metal in order to set the appropriate working pressure on your compressor and to test the paint consistency. By turning the spray nozzle (3) the spraying pattern can be set. Test this in order to find the suitable settings for your scope of application.
- Press the control lever (1) in order to start with the spraying process.
- Guide the gun steadily and evenly over the object. Start the spraying movement with the airbrush gun over the object before actuating the trigger lever (1) and continue the movement after you have released the trigger lever (1) for a short while.
- Wait a short while between each spraying action so that the paint can dry slightly and not form runs.

Maintenance and Care



Carefully clean the airbrush gun after each use. Never leave it lying around for a long time without cleaning it. Otherwise, the airbrush gun will become unusable. Do not use mechanical force when cleaning the gun because there are precision components that can be damaged very easily.

- Empty the paint reservoir after the spraying action by shaking it out and spraying out the residual paint until only compressed air comes out of the spray nozzle.
- With the help of a brush or another suitable tool, clean the paint reservoir (4) with water or a solvent (depending on the paint used).
- Fill the paint reservoir (4) again with water or a suitable solvent and operate the airbrush gun until the pot is empty. Repeat this step two or three times until all traces of paint are gone.
- The air valve (2) and the spray nozzle (3) can be unscrewed for cleaning.

Disposal



Dispose of the unserviceable product according to the relevant statutory regulations.

Technical Data

Nozzle diameter0.5mm
 Paint reservoir capacity22ml
 Working pressure1–2.4bar
 air hose1.8m



These operating instructions are published by Conrad Electronic SE, Klaus-Conrad-Straße 1, D-92240 Hirschau/Germany.
 The operating instructions reflect the current technical specifications at time of print. We reserve the right to change the technical or physical specifications.

© Copyright 2008 by Conrad Electronic SE. Printed in Germany.

