

Airbrush-Kompressor CE-70

Version 12/09



Best.-Nr. 20 78 53

Dieses Produkt erfüllt die gesetzlichen nationalen und europäischen Anforderungen.

Bestimmungsgemäße Verwendung

Der Airbrush-Kompressor CE-70 dient zur Erzeugung von Druckluft für Airbrush-Anwendungen im privaten Bereich. Eine gewerbliche Nutzung ist nicht zulässig. Der Kompressor ist nur für den Anschluss an 220-240V~/50Hz Wechselspannung zugelassen. Eine andere Energieversorgung darf nicht verwendet werden. Eine Verwendung ist nur in geschlossenen Räumen, also nicht im Freien erlaubt. Der Kontakt mit Feuchtigkeit ist unbedingt zu vermeiden. Eine andere Verwendung als zuvor beschrieben führt zur Beschädigung dieses Produktes, darüber hinaus ist dies mit Gefahren wie z.B. Kurzschluss, Brand, elektrischer Schlag etc. verbunden. Das gesamte Produkt darf nicht geändert bzw. umgebaut werden. Die Sicherheitshinweise sind unbedingt zu befolgen.

Sicherheitshinweise



Bei Schäden, die durch Nichtbeachten dieser Bedienungsanleitung verursacht werden erlischt die Gewährleistung/Garantie. Für Folgeschäden übernehmen wir keine Haftung. Bei Sach- oder Personenschäden, die durch unsachgemäße Handhabung oder Nichtbeachten der Sicherheitshinweise verursacht werden, übernehmen wir keine Haftung. In solchen Fällen erlischt die Gewährleistung/Garantie.



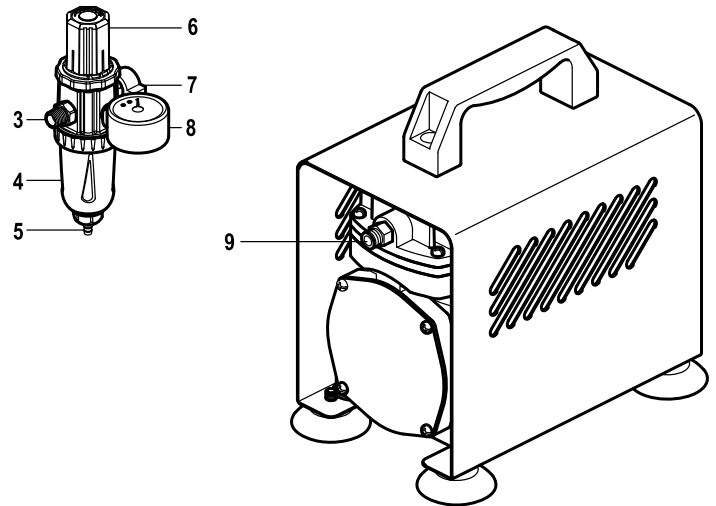
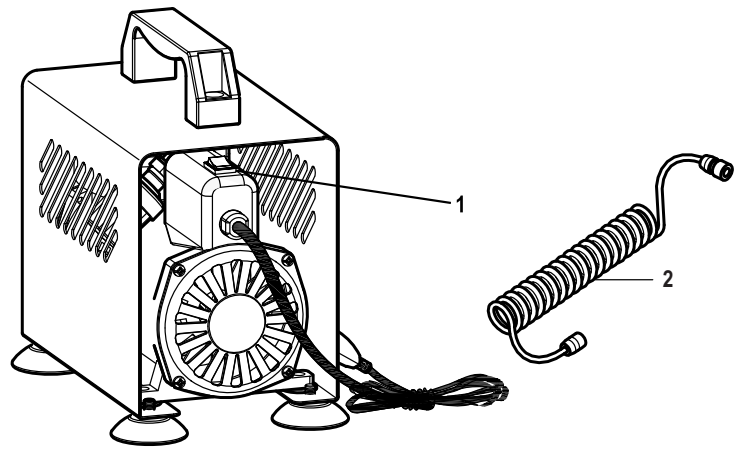
Ein in einem Dreieck befindliches Ausrufezeichen weist auf wichtige Hinweise in der Bedienungsanleitung hin. Lesen Sie bitte vor Inbetriebnahme die komplette Anleitung durch, sie enthält wichtige Hinweise zum korrekten Betrieb.

- Aus Sicherheits- und Zulassungsgründen (CE) ist das eigenmächtige Umbauen und/oder Verändern des Produktes nicht gestattet.
- Prüfen Sie den Kompressor und die Netzleitung vor der Inbetriebnahme auf Beschädigungen. Sollte ein Schaden vorliegen, darf das Produkt nicht in Betrieb genommen werden.
- Der Kompressor ist in Schutzklasse I aufgebaut und darf nur an einer Schutzkontaktsteckdose des öffentlichen Stromversorgungsnetzes betrieben werden.
- Der Netzstecker darf nicht mit nassen Händen ein- oder ausgesteckt werden. Es besteht die Gefahr eines lebensgefährlichen elektrischen Schlages.
- Der Kompressor ist auch im ausgeschalteten Zustand mit dem Netz verbunden. Um ihn vollständig vom Netz zu trennen muss der Netzstecker aus der Netzsteckdose gezogen werden.
- Sollte die Netzleitung Beschädigungen aufweisen, so berühren Sie sie nicht. Schalten Sie zuerst die zugehörige Netzsteckdose stromlos (z.B. über den zugehörigen Sicherungsautomaten) und ziehen Sie danach den Netzstecker vorsichtig aus der Netzsteckdose. Betreiben Sie das Produkt auf keinen Fall mit beschädigter Netzleitung oder im beschädigten Zustand.
- Überprüfen Sie den Kompressor und die Netzleitung von Zeit zu Zeit auf Beschädigungen.
- Vermeiden Sie eine starke mechanische Beanspruchung des Produktes. Setzen Sie es keinen hohen Temperaturen, starken Vibrationen hoher Feuchtigkeit, Tropf- oder Spritzwasser aus.
- Das Produkt ist kein Spielzeug, es ist nicht für Kinder geeignet. Kinder können die Gefahren, die im Umgang mit elektrischen Geräten bestehen, nicht einschätzen.
- Lassen Sie das Verpackungsmaterial nicht achtlos liegen. Es könnte für Kinder zu einem gefährlichen Spielzeug werden.
- Sollten Sie sich über den korrekten Anschluss nicht im Klaren sein oder sollten sich Fragen ergeben, die nicht im Laufe der Bedienungsanleitung abgeklärt werden, so setzen Sie sich bitte mit unserer technischen Auskunft oder einem anderen Fachmann in Verbindung.
- Beachten Sie auch die weiteren Sicherheitshinweise in den einzelnen Kapiteln dieser Anleitung.
- Beachten Sie bei der Verwendung von Werkzeugen während der Arbeit mit Ihrem Kompressor die Sicherheitshinweise der Werkzeughersteller.

Featurebeschreibung

- Leises Betriebsgeräusch
- Abschaltautomatik (Kompressor schaltet bei genügend Druck aus und bei geringem Druck automatisch wieder ein)
- Regelbarer Druckminderer mit Manometer
- Sicherheitsventil
- Wasserabscheider
- Spiral-Luftschlauch

Einzelteile



- (1) Ein/Aus-Schalter
- (2) Luftschlauch
- (3) Luftanschluss (Druckminderer)
- (4) Wasserabscheider
- (5) Kondenswasserventil (Druckminderer)
- (6) Druckregler
- (7) Anschluss-Stück
- (8) Manometer
- (9) Luftanschluss (Kompressor)

Inbetriebnahme/Bedienung



Um eine sachgemäße Inbetriebnahme zu gewährleisten, lesen Sie vor Gebrauch unbedingt diese Bedienungsanleitung mit den Sicherheitshinweisen vollständig und aufmerksam durch.

Benutzen Sie bei der Arbeit immer einen geeigneten Atemschutz.

Achten Sie auf eine ausreichende Belüftung Ihres Arbeitsplatzes.

Rauchen und essen Sie nicht während der Arbeit oder in unmittelbarer Umgebung.

Bei der Verwendung von Farben, die brennbare Lösungsmittel enthalten besteht Explosionsgefahr. Vermeiden Sie deshalb offene Flammen und Funkenbildung.

Vermeiden Sie es, Farbe oder andere Flüssigkeiten über dem Kompressor auszuschütten. Dies kann die elektrische Sicherheit beeinträchtigen und zu Kurzschluss, Brand, elektrischem Schlag oder ähnlichen Gefahren führen.

Der Kompressor schaltet bei Überhitzung automatisch ab. Schalten Sie ihn in solch einem Fall aus und lassen Sie ihn ca. 30 Minuten abkühlen. Danach kann er wieder normal betrieben werden.

Betreiben Sie den Kompressor nicht länger als eine Stunde ohne Unterbrechung (Überhitzungsgefahr!).

Berühren Sie den Kompressor nicht während des Betriebs oder kurz danach, da er sich stark erhitzen kann.

Montage

- Schrauben Sie den beiliegenden Druckminderer mit dem Anschluss-Stück (7) auf den Luftanschluss (9) am Kompressor.
- Drehen Sie den Druckminderer hierbei so, dass das Manometer (8) von Ihrem Arbeitsplatz aus gut sichtbar ist.
- Verbinden Sie einen Anschluss des Luftschlauchs (2) mit dem Luftanschluss (3) am Druckminderer.
- Verbinden Sie den anderen Anschluss des Luftschlauchs (2) mit Ihrer Airbrush-Pistole.
- Ziehen Sie alle Verschraubungen gut fest, damit die Anschluss-Stellen luftdicht sind.

Dichtigkeitstest

- Stecken Sie den Netzstecker des Kompressors in eine Netzsteckdose.
- Schalten Sie den Kompressor mit dem Ein-Aus-Schalter (1) ein (Stellung O = ausgeschaltet, Stellung I = eingeschaltet).
- Der Kompressor pumpt nun, bis der Abschaltdruck (4,1bar) erreicht ist. Dann schaltet der Kompressor ab.
- Überprüfen Sie alle Anschlüsse und den Luftschlauch auf Undichtigkeiten, indem Sie auf Zischgeräusche achten.
- Warten Sie einige Minuten. Wenn der Kompressor innerhalb dieser Zeit nicht wieder einschaltet sind alle Anschlüsse luftdicht.
- Falls dies nicht der Fall ist, ziehen Sie die Verschraubungen nach oder benutzen Sie Dichtband bei der Montage der Anschlüsse (vorher jedoch erst den Druck ablassen!).

Einstellung des Arbeitsdrucks

- Schalten Sie den Kompressor ein und warten Sie, bis der Kompressor abgeschaltet hat.
- Ziehen Sie den Druckregler (6) nach oben und stellen Sie den korrekten Arbeitsdruck durch Drehen ein.
- Diese Einstellung erfolgt bei gedrücktem Abzug der Airbrush-Pistole.
- Der Arbeitsdruck wird am Manometer (8) abgelesen.
- Der ideale Arbeitsdruck ist von der Airbrush-Pistole bzw. der Düsendröße und der Konsistenz der Farbe abhängig, die verspritzt wird.
- Experimentieren Sie ein wenig, um den passenden Arbeitsdruck zu finden.
- Drücken Sie den Druckregler (6) wieder in seine Ausgangsposition, um die Druckeinstellung zu sichern.

Spritzvorgang

- Arbeiten Sie nun mit Ihrer Airbrush-Pistole.
- Bei unterschreiten des Einschaltendrucks (2,8bar) schaltet sich der Kompressor automatisch ein und erhöht den Druck wieder bis der Abschaltdruck (4,1bar) erreicht ist.
- Schalten Sie den Kompressor nach der Arbeit mit dem Ein/Aus-Schalter (1) aus.
- Lassen Sie die restliche Luft im Kompressor durch Drücken des Abzugs an der Airbrush-Pistole ab.
- Lassen Sie vor dem Wiedereinschalten des Kompressors immer evtl. vorhandenen Restdruck ab, indem Sie den Abzug der Airbrush-Pistole betätigen. Der Anlauf des Kompressors könnte ansonsten durch zu starken Gegendruck verhindert werden.

Wartung und Pflege

Leerung des Wasserabscheiders

- Lassen Sie regelmäßig entstandenes Kondenswasser durch Drücken des Kondenswasserventils (5) am Druckminderer ab.
- Fangen Sie die austretende Flüssigkeit mit einem Tuch auf.
- Das Ventil schließt sich automatisch wieder, wenn Sie es loslassen.

Sonstiges

- Ölen oder schmieren Sie den Kompressor niemals.
- Äußerlich sollte der Kompressor nur mit einem weichen, trockenen oder leicht feuchten Tuch gereinigt werden. Verwenden Sie auf keinen Fall aggressive Reinigungsmittel oder chemische Lösungen, da ansonsten die Oberfläche des Gehäuses beschädigt werden könnte.

Entsorgung



Entsorgen Sie das Produkt am Ende seiner Lebensdauer gemäß den geltenden gesetzlichen Bestimmungen.

Technische Daten

Betriebsspannung.....	220-240V~/50Hz
Leistungsaufnahme	70W
Luftleistung	16l/min
max. Druck	5,5bar
Arbeitsdruck	0-4,1bar
Ein- und Abschaltdruck.....	2,8/4,1bar
Luftanschluss	für Schlauch-Innendurchmesser 3,2mm (1/8")
Abmessungen.....	220 x 140 x 220mm
Masse	4,1kg



Diese Bedienungsanleitung ist eine Publikation der Conrad Electronic SE, Klaus-Conrad-Str. 1, D-92240 Hirschau (www.conrad.com).

Alle Rechte einschließlich Übersetzung vorbehalten. Reproduktionen jeder Art, z. B. Fotokopie, Mikroverfilmung, oder die Erfassung in elektronischen Datenverarbeitungsanlagen, bedürfen der schriftlichen Genehmigung des Herausgebers. Nachdruck, auch auszugsweise, verboten.

Diese Bedienungsanleitung entspricht dem technischen Stand bei Drucklegung. Änderung in Technik und Ausstattung vorbehalten.

© Copyright 2009 by Conrad Electronic SE.

Airbrush-Compressor CE-70

Item-No. 20 78 53

Version 12/09



This product complies with all current National and European requirements.

Intended Use

The airbrush compressor CE-70 is intended for generating compressed air for airbrush-applications for private use. Commercial use is not permitted.

The compressor is only approved for connection to 220-240V~/50/50Hz alternating current. Do not use any other power supply.

The product may only be used indoors; never outdoors. Do not expose to moisture, under any circumstances.

Any other use, than that described above, could lead to damage to this product and involves a risk for short circuits, fire, electric shock, etc.

No part of the product should be modified or reassembled.

Always observe the safety instructions.

Safety Instructions



The warranty will be void in the event of damage caused by failure to observe these safety instructions! We do not assume liability for any resulting damage.

We do not assume any liability for material and personal damage caused by improper use or non-compliance with the safety instructions.

The warranty will be void in such cases.



An exclamation mark in a triangle indicates important instructions in the operating instructions.

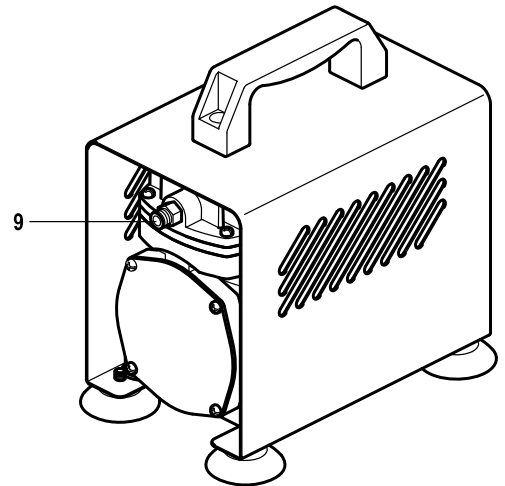
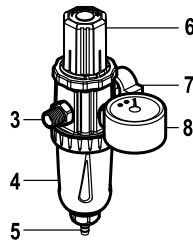
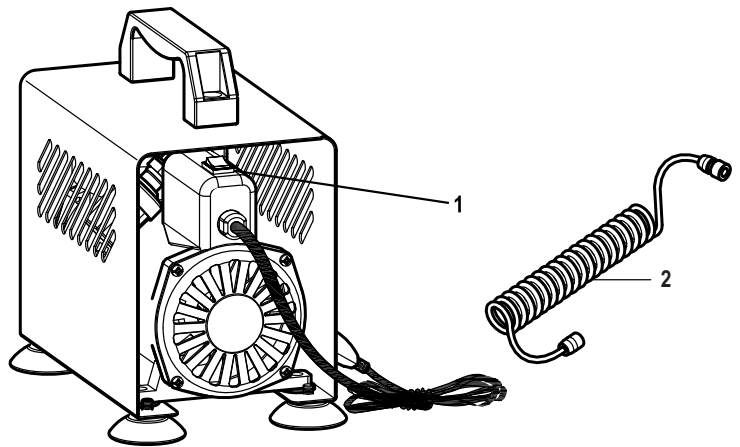
Please read all the instructions before using this device, they include important information on its correct operation.

- For safety and approval (CE) reasons, unauthorised conversion and/or modifications to the product are not permitted.
- Prior to commissioning, check the compressor and the mains connection for damage. If the device is damaged, do not put it into operation.
- The compressor is designed according to protection class I and may only be operated from a socket connected to the national grid.
- The never plug in or unplug the mains plug with wet hands. There is danger of a life-threatening electric shock.
- The compressor is still connected to the mains when it is switched off. To disconnect it completely from the mains, the mains plug has to be pulled out of the socket.
- If the power cable is damaged, do not touch it. First, switch off the appropriate mains socket (e.g. via the respective circuit-breaker) and then carefully pull the mains plug from the socket. Never use the product if the power cable or the product itself is damaged.
- Check the compressor and the power cable from time to time for damage.
- Do not expose the product to strong mechanical stress. Do not expose it to high temperatures, strong vibrations, drips or water spray.
- This product is not a toy, it is not suitable for children. Children are not aware of the potential dangers when using electrical devices.
- Do not leave packaging material lying around carelessly. It may become a dangerous plaything for children.
- If in doubt about how to connect the device correctly, or should any questions arise that are not answered in these operating instructions, please contact our technical advisory service or another specialist.
- Also observe the safety instructions in the individual sections of this operating guide.
- When using tools to work with your compressor, please observe the safety instructions from the tool manufacturer(s).

Description of the Features

- Quiet operating sound
- Automatic shutdown (With sufficient pressure the compressor turns off and with too low pressure it turns on again.)
- Adjustable pressure reducer with manometer
- Safety valve
- Water separator
- Spiral air hose

Components



- (1) ON/OFF switch
- (2) Air hose
- (3) Air connection (pressure reducer)
- (4) Water separator
- (5) Condensation water valve (pressure reducer)
- (6) Pressure regulator
- (7) Connection
- (8) Manometer
- (9) Air connection (compressor)

Getting Started/Operation



To ensure correct initial operation, please read these operating instructions and the safety instructions carefully before using the device.

Always use suitable respiratory protection when working with paints. Make sure that the place where you are working is sufficiently ventilated.

Do not smoke or eat while you are working, or in the direct vicinity of where you are working.

When using paints that contain flammable solvents, there is a risk of explosion. Therefore avoid naked flames and sparks.

Avoid spilling paint or other liquids on the compressor. This can negatively influence the electrical safety and may cause a short circuit, fire, electrical shock or similar hazards.

The compressor turns off automatically when overheated. In such case, turn it off and let it cool down for about 30 minutes. It can then be operated again as usual.

Do not use the compressor for longer than one hour without a pause (danger of overheating!).

Do not touch the compressor during operation or shortly after, since it can be very hot.

Installation

- Screw the provided pressure reducer with the connection (7) to the air connection (9) at the tank.
- Turn the pressure reducer in a way the manometer (8) is well visible from your workstation.
- Connect one side of the air hose (2) to the air connection (3) at the pressure reducer.
- Connect the other end of the air hose (2) to your airbrush-gun.
- Fasten all connections well in order to make them airtight.

Leakage test

- Plug the mains plug of the compressor into a mains socket.
- Start the compressor using the ON/OFF switch (1) (position O = off, position I = on).
- The compressor now pumps air into the air tank until the shutdown pressure of 4.1 bar is reached. Now the compressor turns off.
- Check all connection and the air hose for leakages, observing any hissing noise.
- Wait several minutes. If the compressor is not turning on again within this period, all connections are air-tight.
- If this is not the case retighten all screw joints or use sealing tape when assembling the connections (however, release the pressure!).

Setting of the working pressure

- Switch on the compressor and wait until the compressor has turned off.
- Pull the pressure regulator (6) upwards and set the correct working pressure by turning.
- This setting is done with impressed trigger of the airbrush-gun.
- The working pressure is indicated on the manometer (8).
- The perfect working pressure depends on the airbrush-gun or the size of the nozzle and the consistency of the colour used.
- Try to experiment a little in order to find the adequate working pressure.
- Push the pressure regulator (6) back to its home position in order to save the pressure setting.

Spraying operation

- Now use your airbrush-gun.
- When underrunning the activation pressure (2.8bar) in the air tank the compressor automatically turns on, increasing the pressure in the air tank back to the shutdown pressure of 4.1 bar.
- Switch off the compressor via on/off switch (1) after finishing the work.
- Discharge the remaining air from the compressor by pressing the trigger of the airbrush pistol.
- Before starting the compressor, always release any remaining pressure, by pulling the trigger on the airbrush-gun. The start-up of the compressor might otherwise be inhibited by too strong a counter-pressure.

Maintenance and Care

Draining of the water separator

- Regularly discharge incidental condensation by pressing the condensation valve (5) at the pressure reducer.
- Collect the drained liquid with a cloth.
- The valve automatically closes again if you release the valve.

Other

- Never oil or grease the compressor.
- Only clean its exterior with a soft, dry or slightly moistened cloth. Never use aggressive cleaning agents or chemical solutions as the surface of the housing could be damaged.

Disposal



Please dispose of the product, when it is no longer of use, according to the current statutory requirements.

Technical Data

Operating voltage	220-240V~/50Hz
Power consumption	70W
Air volume	16l/min
Maximum pressure	5.5bar
Working pressure	0-4.1bar
Switching pressure on or off	2.8/4.1bar
Air connection	for hose inner diameter 3.2mm (1/8")
Dimensions	220 x 140 x 220mm
Weight.....	4.1kg



These operating instructions are a publication by Conrad Electronic SE, Klaus-Conrad-Str. 1, D-92240 Hirschau (www.conrad.com).

All rights including translation reserved. Reproduction by any method, e.g. photocopy, microfilming, or the capture in electronic data processing systems require the prior written approval by the editor. Reprinting, also in part, is prohibited.

These operating instructions represent the technical status at the time of printing. Changes in technology and equipment reserved.

Compresseur Airbrush CE-70

N° de commande 20 78 53

Version 12/09



Ce produit est conforme aux prescriptions légales des directives européennes et nationales.

Utilisation conforme

Le compresseur Airbrush CE-70 est conçu pour produire de l'air comprimé pour les applications Airbrush dans le secteur privé. L'utilisation commerciale n'est pas admise.

Le compresseur ne doit être alimenté que par une tension alternative de 220 - 240 V~/ 50 Hz. Aucune autre source d'énergie ne doit être utilisée.

L'appareil doit être utilisé uniquement dans des locaux fermés, l'utilisation à l'extérieur n'est pas autorisée. Évitez impérativement tout contact avec l'humidité.

Toute utilisation autre que celle décrite précédemment cause des dommages sur le produit et présente des risques de courts-circuits, d'incendie, de choc électrique, etc.

L'appareil dans son ensemble ne doit être ni transformé, ni modifié.

Respecter impérativement les consignes de sécurité.

Consignes de sécurité



Tout dommage résultant du non-respect des présentes instructions d'utilisation entraîne l'annulation de la garantie. Nous déclinons toute responsabilité pour les dommages consécutifs.

De même, nous n'assumons aucune responsabilité en cas de dommages matériels ou corporels résultant d'une manipulation de l'appareil non conforme aux spécifications ou du non-respect des présentes consignes de sécurité.

Dans ces cas-là, la garantie est annulée.



Dans ce mode d'emploi, un point d'exclamation placé dans un triangle signale des informations importantes.

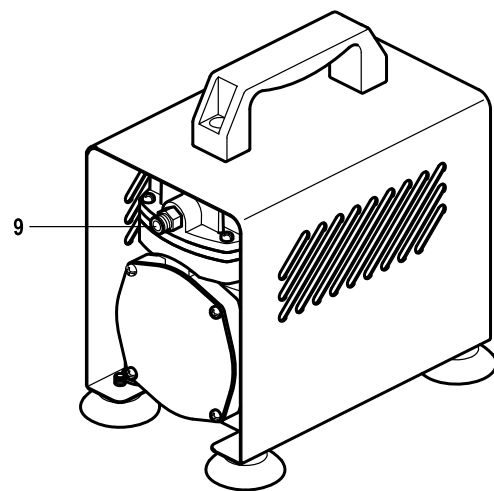
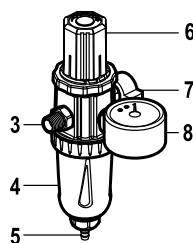
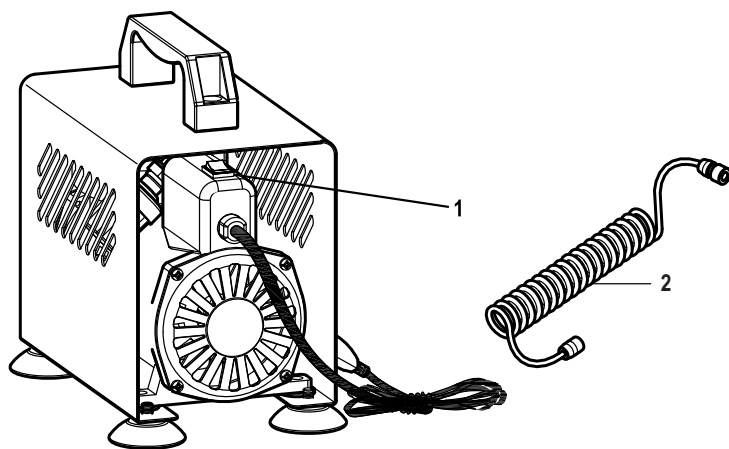
Lire intégralement les instructions d'utilisation avant la mise en service de l'appareil, car elles contiennent des consignes importantes pour son bon fonctionnement.

- Pour des raisons de sécurité et d'homologation (CE), les transformations ou les modifications arbitraires de l'appareil sont interdites.
- Avant la mise en service, vérifiez le compresseur et le câble d'alimentation pour d'éventuels dommages. En cas de dommage, le produit ne doit en aucun cas être mis en service.
- Le compresseur est conforme à la classe de protection II, il ne doit être branché que sur une prise de courant du réseau public d'électricité.
- La fiche d'alimentation ne doit jamais être branchée ou débranchée avec les mains mouillées. Risque de choc électrique avec danger de mort.
- Le compresseur est relié au réseau même quand il est à l'arrêt. Retirer la fiche de la prise de courant pour mettre l'appareil complètement hors tension.
- Si le câble d'alimentation est endommagé, ne pas le toucher. Mettre tout d'abord la prise de courant correspondante hors tension (p. ex. par le biais du coupe-circuit automatique correspondant), puis retirer avec précaution la fiche d'alimentation de la prise de courant. N'utilisez en aucun cas le produit avec un câble d'alimentation endommagé.
- Contrôlez le compresseur et le câble d'alimentation de temps en temps pour détecter d'éventuels dommages.
- Éviter de soumettre le produit à de fortes contraintes mécaniques. Ne l'exposez pas à des températures élevées, à de fortes vibrations, à une humidité élevée ni aux gouttes ni aux projections d'eau.
- Cet appareil n'est pas un jouet, ne pas le laisser à la portée des enfants. Les enfants ne sont pas en mesure d'évaluer les risques résultant de la manipulation des appareils électriques.
- Ne pas laisser le matériel d'emballage sans surveillance. Il pourrait constituer un jouet dangereux pour les enfants.
- En cas de doute quant au raccordement correct de l'appareil ou si vous avez des questions auxquelles vous ne trouvez aucune réponse dans le présent mode d'emploi, contactez notre service technique ou un autre spécialiste.
- Tenez également compte des consignes de sécurité dans les différents chapitres de ce mode d'emploi.
- En cas d'utilisation d'outils lors du travail avec votre compresseur, veillez à bien respecter les consignes de sécurité des fabricants des outils utilisés.

Description des caractéristiques

- Bruit de fonctionnement très bas
- Arrêt automatique (le compresseur s'arrête quand la pression atteint une valeur suffisante et se remet en service quand la pression est trop basse)
- Détendeur réglable avec manomètre
- Soupape de sûreté
- Séparateur d'eau
- Flexible d'air spiralé

Pièces détachées



- (1) Interrupteur Marche/Arrêt
- (2) Flexible d'air
- (3) Arrivée d'air (détendeur)
- (4) Séparateur d'eau
- (5) Vanne d'eau de condensation (détendeur)
- (6) Régulateur de pression
- (7) Raccord
- (8) Manomètre
- (9) Arrivée d'air (compresseur)

Mise en service/commande



Afin de garantir une mise en service correcte, lisez impérativement avec attention l'intégralité de ce mode d'emploi ainsi que les consignes de sécurité avant d'utiliser l'appareil.

Pendant le travail, utilisez une protection respiratoire appropriée.

Veillez à une aération suffisante sur votre lieu de travail.

Il convient de ne pas fumer ni manger pendant le travail ou à proximité immédiate du lieu de travail.

En cas d'utilisation de peintures contenant des solvants inflammables, il y a risque d'explosion. Veuillez donc éviter toute flamme nue et formation d'étincelles.

Éviter de renverser de la couleur ou d'autres liquides sur le compresseur. Cela risque de compromettre la sécurité et de causer un court-circuit, un incendie, un choc électrique ou d'autres risques.

En cas de surchauffe, le compresseur s'arrête automatiquement. Dans un tel cas, arrêter le compresseur et laisser refroidir pendant environ 30 minutes. Ensuite, il peut être utilisé normalement.

Ne pas travailler avec le compresseur pendant plus d'une heure sans interruption (risque d'échauffement !).

Ne pas toucher le compresseur pendant le service ou brièvement après, car il peut devenir extrêmement chaud.

Montage

- Visser le détendeur fourni avec le raccord (7) sur l'arrivée d'air (9) sur le compresseur.
- Tourner le détendeur de sorte que le manomètre (8) soit bien visible à partir de votre poste de travail.
- Relier le raccord du flexible (2) à l'arrivée d'air (3) sur le détendeur.
- Relier l'autre extrémité du flexible d'air (2) au pistolet Airbrush.
- Bien serrer tous les raccords par vis pour que les raccords soient étanches.

Test d'étanchéité

- Brancher la fiche d'alimentation du compresseur sur une prise de courant.
- Mettre le compresseur en marche à l'aide de l'interrupteur marche/arrêt (1) (position O = arrêt, position I = marche).
- Le compresseur fonctionne jusqu'à ce que la pression d'arrêt (4,1 bars) soit atteinte. Ensuite le compresseur s'arrête.
- Vérifier l'étanchéité de tous les raccords et du flexible d'air en veillant à d'éventuels bruits de sifflement.
- Attendre quelques minutes. Si le compresseur ne se remet pas en route après cette période de temps, tous les raccords sont étanches.
- Si cela n'est pas le cas, resserrer les raccords vissés ou utiliser des rubans d'étanchéité pour le montage des raccords (auparavant il convient de détendre la pression !).

Réglage de la pression de travail

- Mettre le compresseur en marche et attendre jusqu'à ce qu'il se soit arrêté.
- Tirer le régulateur de pression (6) vers le haut et régler la pression de travail correcte tout en tournant.
- Ce réglage se fait avec le déclencheur activé du pistolet Airbrush.
- La pression de travail est relevée sur le manomètre (8).
- La pression de travail idéale est fonction du pistolet Airbrush ou de la dimension de la buse et de la consistance de la peinture appliquée.
- Faites des essais pour trouver la pression de travail qui convient.
- Repousser le régulateur de pression (6) dans sa position initiale pour fixer le réglage de la pression.

Pulvérisation

- Ne travailler qu'avec le pistolet Airbrush.
- En cas de dépassement négatif de la pression de démarrage (2,8 bars) le compresseur déclenche automatiquement et augmente la pression jusqu'à ce que la pression d'arrêt (4,1 bars) soit atteinte.
- Après le travail, démarrer le compresseur avec l'interrupteur marche/arrêt (1).
- Faire évacuer l'air résiduel dans le compresseur en appuyant sur le détendeur sur le pistolet Airbrush.
- Avant la remise en service du compresseur, toujours évacuer la pression résiduelle éventuelle en actionnant la manette du pistolet Airbrush. Sinon le démarrage du compresseur risque d'être empêché par une trop forte contrepression.

Maintenance et entretien

Vidange du séparateur d'eau

- Faire évacuer l'eau de condensation formée régulièrement en appuyant sur la vanne d'évacuation de condensation (5) sur le condenseur.
- Récupérer le liquide au moyen d'un chiffon.
- La vanne se referme automatiquement quand vous relâchez.

Divers

- Ne jamais huiler ou graisser le compresseur.
- A l'extérieur le compresseur ne doit être nettoyé qu'avec un chiffon doux, sec ou légèrement humide. N'utilisez en aucun cas un détergent agressif ou une solution chimique, car ils pourraient détériorer la surface du boîtier.

Élimination



Il convient de procéder à l'élimination du produit au terme de sa durée de vie, conformément aux prescriptions légales en vigueur.

Caractéristiques techniques

Tension de service220-240 V~/50 Hz

Puissance absorbée70 W

Débit d'air16 l/min

pression max.5,5 bars

Pression de fonctionnement0-4,1 bars

Mise en marche et à l'arrêt2,8/4,1 bars

Arrivée d'air.....pour un diamètre intérieur de flexible de 3,2 mm (1/8")

Dimensions220 x 140 x 22 mm

Poids.....4,1 kg



Ce mode d'emploi est une publication de la société Conrad Electronic SE, Klaus-Conrad-Str. 1, D-92240 Hirschau (www.conrad.com).

Tous droits réservés, y compris de traduction. Toute reproduction, quelle qu'elle soit (p. ex. photocopie, microfilm, saisie dans des installations de traitement de données) nécessite une autorisation écrite de l'éditeur. Il est interdit de le réimprimer, même par extraits.

Ce mode d'emploi correspond au niveau technique du moment de la mise sous presse. Sous réserve de modifications techniques et de l'équipement.

Airbrush-compressor CE-70

Bestnr. 20 78 53

Versie 12/09



Dit product voldoet aan de wettelijke nationale en Europese eisen.

Beoogd gebruik

De airbrush-compressor CE-70 is bestemd voor het produceren van perslucht voor airbrushgebruik in het privébereik. Commercieel gebruik is niet toegestaan.

De compressor is alleen goedgekeurd voor aansluiting op 220-240 V~/50 Hz wisselspanning. Gebruik geen andere vorm van energievoorziening.

Het product uitsluitend in gesloten ruimtes gebruiken, dus niet in de open lucht. Contact met vocht moet absoluut worden voorkomen.

Een andere toepassing dan hierboven beschreven kan leiden tot beschadiging van het product. Bovendien is dit verbonden met gevaren zoals kortsluiting, brand of een elektrische schok.

Wijzig het samengestelde product niet, en bouw het product niet om.

De veiligheidsinstructies dienen zonder voorbehoud te worden opgevolgd.

Veiligheidsaanwijzingen



Bij schade die wordt veroorzaakt door het niet in acht nemen van deze gebruiksaanwijzing, vervalt het recht op garantie. Voor gevolgschade aanvaarden wij geen aansprakelijkheid.

Voor materiële schade of persoonlijk letsel, veroorzaakt door ondeskundig gebruik of het niet in acht nemen van de veiligheidsinstructies zijn wij niet aansprakelijk.

In dergelijke gevallen vervalt de garantie.



Een uitroepteken in een driehoek wijst op belangrijke instructies in de gebruiksaanwijzing.

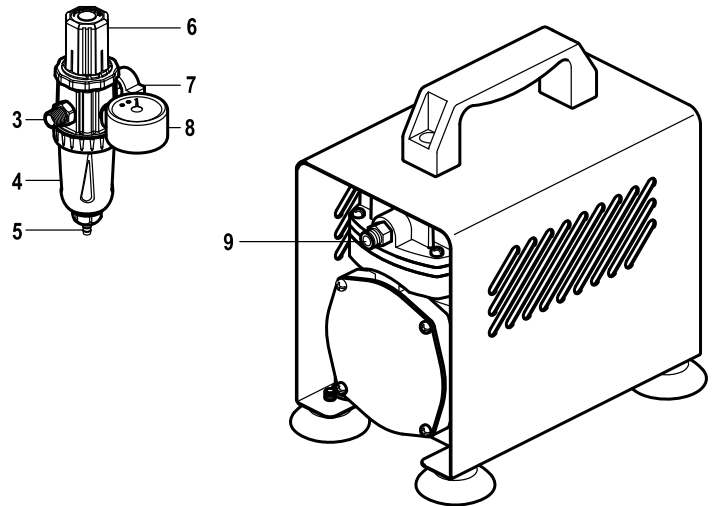
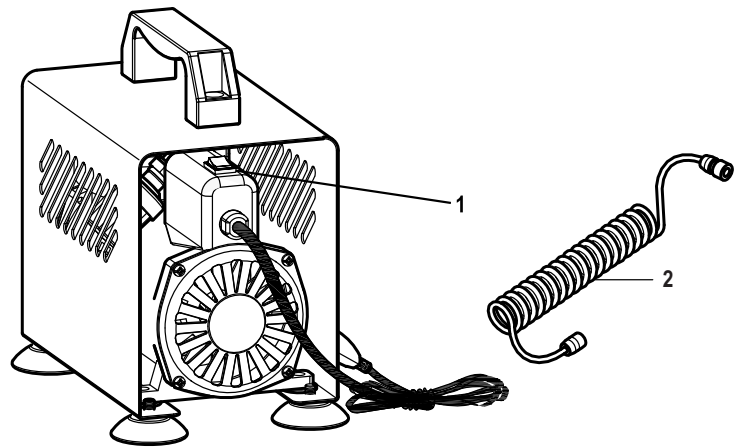
Lees de volledige handleiding vóór ingebruikname goed door, deze bevat belangrijke aanwijzingen voor een juiste werking.

- Om redenen van veiligheid en toelating (CE) is het eigenmachtig ombouwen en/of wijzigen van het product niet toegestaan.
- Controleer voor de ingebruikname de compressor en het netsnoer op beschadigingen. Gebruik het product niet wanneer dit beschadigingen vertoont.
- De compressor voldoet aan veiligheidsklasse I. Gebruik als spanningsbron uitsluitend een contactdoos van het openbare stroomnet.
- Zorg ervoor dat uw handen droog zijn als u de netstekker in de contactdoos steekt of eruit verwijdert. Elektrische schokken zijn levensgevaarlijk.
- Ook in uitgeschakelde toestand is de compressor verbonden met het stroomnet. Om het apparaat volledig van de netvoeding te scheiden, dient de netstekker uit de contactdoos te worden getrokken.
- Raak het netsnoer niet aan wanneer het beschadigingen vertoont. Schakel eerst de betreffende contactdoos spanningsvrij (bijv. via de bijbehorende veiligheidsschakelaar) en trek daarna de stekker voorzichtig uit de contactdoos. Gebruik het product in geen geval met een beschadigd netsnoer of in beschadigde toestand.
- Controleer de compressor en het netsnoer regelmatig op eventuele beschadigingen.
- Vermijd zware mechanische belasting van het product. Stel het niet bloot aan hoge temperaturen, sterke trillingen, hoge vochtigheid of druipe- en spatwater.
- Het product is geen speelgoed, het is niet geschikt voor kinderen. Kinderen kunnen de gevaren, die bij de omgang van elektrische apparatuur bestaan, niet inschatten.
- Laat het verpakkingsmateriaal niet achteloos liggen. Dit kan voor kinderen gevaarlijk speelgoed zijn.
- Gelieve onze technische helpdesk of een andere vakman te raadplegen wanneer er onduidelijkheid bestaat omtrent de correcte aansluiting van het product of wanneer u vragen heeft die niet in deze gebruiksaanwijzing worden beantwoord.
- Houdt u ook rekening met de veiligheidsaanwijzingen in de diverse hoofdstukken van deze handleiding.
- Neem bij gebruik van gereedschap tijdens het werken met uw compressor de veiligheidsvoorschriften van de fabrikant van het gereedschap in acht.

Beschrijving van de eigenschappen

- Geluidsarm functioneren
- Uitschakelautomatisme (compressor schakelt bij voldoende druk uit en bij geringe druk automatisch weer in)
- Regelbare drukverlager met manometer
- Veiligheidsklep
- Waterafscheider
- Spiraallucht slang

Afzonderlijke onderdelen



- (1) Aan/uitschakelaar
- (2) Lucht slang
- (3) Luchtaansluiting (drukverlager)
- (4) Waterafscheider
- (5) Condenswaterklep (drukverlager)
- (6) Drukregelaar
- (7) Aansluitstuk
- (8) Manometer
- (9) Luchtaansluiting (compressor)

Ingebruikname/bediening



Lees voor gebruik deze gebruiksaanwijzing met de veiligheidsaanwijzingen geheel en zorgvuldig door om een juiste ingebruikname te kunnen garanderen.

Gebruik tijdens de werkzaamheden altijd een geschikt mondkapje.

Zorg voor voldoende ventilatie van uw werkplaats.

Rook en eet niet tijdens het werken of in de directe omgeving.

Bij het gebruik van verfsorten die brandbare oplosmiddelen bevatten, bestaat explosiegevaar. Vermijd daarom open vuur en vonkvorning.

Voorkom het over de compressor gieten van verf of andere vloeistoffen. Dit kan de elektrische veiligheid beïnvloeden en tot kortsluiting, brand, elektrische schok of andere gevaren leiden.

De compressor schakelt bij oververhitting automatisch uit. Schakel de compressor in een dergelijk geval uit en laat deze ca. 30 minuten afkoelen. Daarna kan zij weer normaal in gebruik worden genomen.

Gebruik de compressor nooit langer dan een uur zonder onderbreking (oververhittingsgevaar!).

Raak de compressor tijdens de werking of kort daarna niet aan, omdat zij zeer heet kan worden.

Montage

- Schroef de meegeleverde drukverlager met het aansluitstuk (7) op de luchtaansluiting (9) op de compressor.
- Draai de drukverlager hierbij zodanig, dat de manometer (8) vanaf uw werkplek goed te zien is.
- Verbind een aansluiting van de luchtslang (2) met de luchtaansluiting (3) op de drukverlager.
- Verbind het andere einde van de luchtslang (2) met uw airbrushpistool.
- Draai alle schroefverbindingen goed vast, zodat de aansluitplekken luchtdicht zijn.

Dichtheidstest

- Steek de netstekker van het netsnoer in een contactdoos.
- Schakel de compressor met de aan-uit-schakelaar (1) in (stand O = uitgeschakeld, stand I = ingeschakeld).
- De compressor pompt alleen, totdat de uitschakeldruk (4,1 bar) is bereikt. Daarna schakelt de compressor uit.
- Controleer alle aansluitingen en de luchtslang op ondichtheden, door op siggeluiden te letten.
- Wacht enkele minuten. Als de compressor binnen deze tijd niet meer inschakelt, zijn alle aansluitingen luchtdicht.
- Mocht dit niet het geval zijn, draai alle schroefverbindingen dan nog eens aan of gebruik afdichtband bij de montage van de aansluitingen (eerst echter de druk laten ontsnappen!).

Instelling van de werkdruk

- Schakel de compressor in en wacht, totdat de compressor is uitgeschakeld.
- Trek de drukregelaar (6) naar boven en stel de juiste werkdruk in door eraan te draaien.
- Deze instelling vindt bij ingedrukte trekker van het airbrushpistool plaats.
- De werkdruk wordt op de manometer (8) afgelezen.
- De ideale werkdruk is afhankelijk van het airbrushpistool resp. de sproeiergrootte en de consistentie van de verf, die wordt gespoten.
- Experimenteer een beetje, om de geschikte werkdruk te vinden.
- Druk de drukregelaar (6) weer in de uitgangspositie, om de drukinstelling te borgen.

Spuitprocedure

- Werk nu met uw airbrushpistool.
- Als de inschakeldruk (2,8 bar) wordt onderschreden schakelt de compressor automatisch in en verhoogt de druk weer tot de uitschakeldruk (4,1 bar) is bereikt.
- Schakel de compressor na de werkzaamheden met de aan/uit-schakelaar (1) uit.
- Laat de resterende lucht in de compressor ontsnappen door de trekker op het airbrushpistool in te drukken.
- Laat voordat u de compressor weer inschakelt altijd evt. aanwezige restdruk ontsnappen door de trekker van het airbrushpistool te gebruiken. Het opstarten van de compressor kan anders door te sterke tegendruk worden verhinderd.

Onderhoud en verzorging

Legen van de waterafscheider

- Tap regelmatig het ontstane condenswater af door de condenswaterklep (5) op de drukverlager in te drukken.
- Vang de vrijkomende vloeistof met een doek op.
- Als u de klep loslaat, gaat deze automatisch weer dicht.

Overige

- De compressor nooit oliën of smeren.
- Reinig de buitenkant van de compressor slechts met een zachte, droge of licht bevochtigde doek. Gebruik in geen geval agressieve reinigingsproducten of chemische oplosmiddelen omdat deze het oppervlak van de behuizing kunnen beschadigen.

Verwijdering



Voer het product aan het einde van zijn levensduur af conform de geldende wettelijke bepalingen.

Technische gegevens

Bedrijfsspanning	220...240 V~ / 50 Hz
Vermogensopname	70 W
Luchtvermogen	16l/min
max. druk	5,5 bar
Werkdruk	0-4,1 bar
Aan- en uitzetten.....	2,8-4,1 bar
Luchtaansluiting	voor slangdiameter 3,2 mm (1/8")
Afmetingen	220 x 140 x 220 mm
Massa	4,1 kg



Deze gebruiksaanwijzing is een publicatie van de firma Conrad Electronic SE, Klaus-Conrad-Str. 1, D-92240 Hirschau (www.conrad.com).

Alle rechten, vertaling inbegrepen, voorbehouden. Reproducties van welke aard dan ook, bijvoorbeeld fotokopie, microverfilming of de registratie in elektronische gegevensverwerkingsapparatuur, vereisen de schriftelijke toestemming van de uitgever. Nadruk, ook van uittreksels, verboden.

Deze gebruiksaanwijzing voldoet aan de technische stand bij het in druk bezorgen. Wijziging van techniek en uitrusting voorbehouden.