



Basic Set  
with  
compressor

# Airbrush

Einsteiger-Set mit Kompressor  
Basic Set with compressor  
Kit débutants avec compresseur  
Basic Set met compressor

Anmischen, anschließen, airbrushen!  
Kompressor sorgt für dauerhafte Druckluft.

Mix, connect & spray! Compressor guarantees  
continuous constant pressure.

Mélangez, branchez, aérographiez!  
Le compresseur fournit un air constamment  
sous pression.

Mengen, aansluiten en airbrushen maar!  
De compressor zorgt voor perslucht met  
een constante druk.



## Inhalt

- Mini-Kompressor (für 1 bar Arbeitsdruck)
- Spritzpistole
- Luftschlauch
- 2 Farben Aqua Color
- 2 Mischgläser
- 2 Pipetten
- 25 ml Aqua Color Mix
- 25 ml Aqua Color Clean
- Bedienungsanleitung

## Contents

- Mini compressor (for 1 bar working pressure)
- Airbrush
- Air hose
- 2 Aqua Color paints
- 2 mixing jars
- 2 pipettes
- 25 ml Aqua Color Mix
- 25 ml Aqua Color Clean
- Instruction sheet

## Contenu

- Mini-compresseur (pression de service d'1 bar)
- Aérographe
- Flexible à air
- 2 peintures Aqua Color
- 2 godets à mélanger
- 2 pipettes
- 25 ml Aqua Color Mix
- 25 ml Aqua Color Clean
- Notice d'utilisation

## Inhoud

- Minicompressor (voor een werkdruk van 1 bar)
- Smitpistool
- Luchtslang
- 2 kleuren Aqua Color
- 2 mengbekers
- 2 pipetten
- 25 ml Aqua Color Mix
- 25 ml Aqua Color Clean
- Bedieningshandleiding

14+

Verpackung für Rückfragen aufbewahren.  
Retain packaging in case of queries.  
Conserver l'emballage en cas de réclamations.  
Bewaar de verpakking voor als er achteraf nog vragen zijn.



Dieses Produkt entspricht den europäischen Anforderungen nach der Niederspannungsrichtlinie 2006/95/EG und der EMV-Richtlinie 2004/208/EG und hält die europäisch harmonisierten Normen ein.

This product complies with European requirements according to Low Voltage Directive 2006/95/EG and EMC Directive 2004/208/EG and meets European harmonized standards.

Ce produit est conforme aux spécifications européennes de la directive Basse Tension 2006/95/CE et de la directive CEM 2004/208/CE et satisfait aux normes harmonisées au niveau européen.

Dit product voldoet aan de Europese eisen zoals vastgelegd in de Richtlijn laagspanning 2006/95/EG en de EMV-Richtlijn (2004/208/EG) alsmede de Europese geharmoniseerde normen.



## So funktioniert der Kompressor

Der Luftschlauch wird über den Luftauslass des Kompressors gestülpt und das andere Ende mit der Airbrushpistole verbunden. Nach dem Anschluss des Netzsteckers kann der Kompressor eingeschaltet werden. Der Ausgangsdruck ist in 3 Stufen regulierbar.

**Achtung:** In Arbeitspausen das Gerät bitte ausschalten, da es bei längerem Betrieb sehr warm werden kann. Die Nutzungsdauer sollte ca. 15 Minuten nicht überschreiten. Abkühlphasen erhöhen die Lebensdauer des Kompressors erheblich! Gerät vor Feuchtigkeit schützen, keine entzündlichen Materialien auf den Kompressor sprühen und Gehäuse niemals selber aufschrauben!

### How the compressor works

The air hose is slipped over the compressor's air outlet and the other end connected to the airbrush. After connecting the mains plug, the compressor can be switched on. The output pressure is regulated in 3 stages via the pressure gauge.

Attention: during work breaks, it's important to switch the compressor off because it can get extremely hot if left on for a longer period of time. Don't use the compressor for more than 15 minutes at a time. Cooling down periods increase the service life of the compressor considerably! Protect the compressor from moisture. Don't spray any inflammable materials onto the compressor and never unscrew the casing yourself!

### Mode de fonctionnement du compresseur

Le flexible à air est placé sur la sortie d'air du compresseur et l'autre extrémité est reliée au pistolet-aérographe. Une fois relié au secteur, le compresseur peut être allumé. La pression de sortie est réglable sur 3 niveaux.

Attention: pendant les pauses, éteignez l'appareil car il peut devenir très chaud s'il est utilisé sur de longues périodes. Il est recommandé de ne pas l'utiliser plus de 15 minutes de suite. Les phases de refroidissement prolongent considérablement la durée de vie du compresseur. Protégez l'appareil de l'humidité, ne vaporisez pas de substances inflammables sur le compresseur et n'ouvrez jamais le corps du compresseur.

### Zo werkt de compressor

De luchtslang wordt over de luchtafvoer van de compressor geschoven en het andere uiteinde wordt aan het airbrushpistool gekoppeld. Nadat de stekker op het stroomnet is aangesloten kan de compressor worden ingeschakeld. De uitgangsdruk kan in 3 trappen geregeld worden.

Let op: Wanneer u pauzeert met werken moet u het apparaat uitschakelen omdat het heel warm kan worden als het langer in bedrijf is. Gebruik het apparaat niet langer dan 15 minuten zonder onderbreking. Alkoollasjes verhogen de levensduur van de compressor aanzienlijk! Bescherm het apparaat tegen vocht, sproei geen ontvlambare stoffen op de compressor en schroef de behuizing nooit zelf open!

## So funktioniert die Spritzpistole

Die Pistole ist einfach zu bedienen: Die Luftzufuhr wird freigegeben, sobald der Kompressor eingeschaltet ist. Die Farbe wird direkt in den Farbbecher gegeben. Durch Zurückziehen des Hebels mit dem Zeigefinger wird die Farbmenge geregelt.

**Tipp:** Sprühtests auf Papier helfen schnell ein Gefühl für die richtige Farbzufuhr zu bekommen. Die Pistole sollte dabei immer rechtwinklig zum Objekt gehalten werden. Wichtig: Die Pistole vor jedem Farbwechsel mit Wasser durchspülen.

### How the airbrush works

The airbrush is easy to operate: air is supplied to the airbrush as soon as the compressor is switched on. Paint is poured directly into the metal cup. The amount of paint is regulated by pulling back the lever with the index finger.

Tip: you can quickly get a feel for the right amount of paint by test spraying on paper beforehand. The airbrush should always be held at a right angle to the object being sprayed. Important: always flush through the airbrush with water each time you switch to another paint colour.

### Fonctionnement de l'aérographe

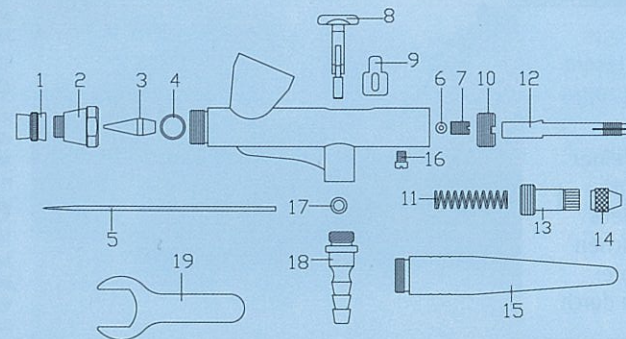
L'aérographe se manipule très facilement: l'air arrive dès que le compresseur est allumé. Placez la peinture directement dans les godets. La pression exercée avec l'index sur la manette permet de doser la quantité de peinture.

Astuce: les essais de pulvérisation sur du papier vous permettent de vous familiariser rapidement afin d'obtenir la quantité de peinture correcte. L'aérographe doit toujours être maintenu perpendiculaire à l'objet. Important: rincez soigneusement l'aérographe à l'eau avant chaque changement de couleur.

### Zo werkt het spuitpistool

Het pistool is gemakkelijk te bedienen: De luchttoevoer wordt vrijgegeven zodra de compressor is ingeschakeld. De verf wordt rechtstreeks in het metalen reservoir gegoten. U regelt de hoeveelheid gespoten verf door de trekker met uw wijsvinger over te halen.

Tipp: door eerst wat verf op een stuk papier te spuiten krijgt u snel het goede gevoel voor de juiste verfdosering. Het pistool moet daarbij steeds onder een hoek van 90 graden op het object worden gericht. Belangrijk: u dient het pistool steeds wanneer u een andere kleur verf gaat gebruiken, eerst met water door te spoelen.



### Ersatzteile

Spare parts / Pièces de rechange / Reserveonderdelen  
(erhältlich im Fachhandel oder unter [www.revell.de](http://www.revell.de))  
(available at specialist retailers or online at [www.revell.de](http://www.revell.de))  
(disponibles en boutiques spécialisées ou sur [www.revell.de](http://www.revell.de))  
(verkrijgbaar in de vakhandel of via [www.revell.de](http://www.revell.de))

- 38371 Düse / nozzle / buse / sproeikop (3)
- 38372 Nadel / needle / aiguille / naald (5)
- 38373 Düsensatz / set of nozzles / Ensemble buse / set sproeikoppen (1,2,3,4+5)



### Pistolenablage

Airbrush holder  
Porte-pistolet aérographe  
pistolhouder

### Netzteilanschluss (Kompressorrückseite)

Power supply  
Branchement secteur  
voeding

### Stufenregulierer

3-stage pressure gauge  
Régulateur de pression  
trapregeling

### Ein-/Ausschalter

ON/OFF switch  
Interrupteur Marche/Arrêt  
aan/uit schakelaar

Luftauslass  
Air outlet  
Sortie d'air  
luchtafvoer

### Fonctionnement de l'aérographe

L'aérographe se manipule très facilement: l'air arrive dès que le compresseur est allumé. Placez la peinture directement dans les godets. La pression exercée avec l'index sur la manette permet de doser la quantité de peinture.

Astuce: les essais de pulvérisation sur du papier vous permettent de vous familiariser rapidement afin d'obtenir la quantité de peinture correcte. L'aérographe doit toujours être maintenu perpendiculaire à l'objet. Important: rincez soigneusement l'aérographe à l'eau avant chaque changement de couleur.

### Zo werkt het spuitpistool

Het pistool is gemakkelijk te bedienen: De luchttoevoer wordt vrijgegeven zodra de compressor is ingeschakeld. De verf wordt rechtstreeks in het metalen reservoir gegoten. U regelt de hoeveelheid gespoten verf door de trekker met uw wijsvinger over te halen.

Tipp: door eerst wat verf op een stuk papier te spuiten krijgt u snel het goede gevoel voor de juiste verfdosering. Het pistool moet daarbij steeds onder een hoek van 90 graden op het object worden gericht. Belangrijk: u dient het pistool steeds wanneer u een andere kleur verf gaat gebruiken, eerst met water door te spoelen.

## Reinigung der Airbrushpistole

Um eine einwandfreie Funktion der Pistole zu gewährleisten, muss diese nicht nur nach Arbeitsende gründlich gereinigt, sondern auch während des Airbrushens immer wieder mit Wasser durchgespült werden.

Angetrocknete Farbreste bitte mit „Clean“ entfernen. Es dürfen keine Farbrückstände an Nadel (5), Nadel- und Düsenkappe (1+2) sowie an der Steckdüse (3) verbleiben, da diese den Farbfluss verschlechtern. Am Arbeitsende die Pistole bitte wie folgt reinigen:

1. Geben Sie einige Tropfen Wasser in die Öffnung des Farbbeckers.
2. Ziehen Sie die Nadel (5) etwas zurück, indem Sie den Hebel (8) der Pistole betätigen.
3. Halten Sie ein Reinigungstuch über die Nadelkappe (1) und schalten Sie den Kompressor an, um die Farbreste aus dem Farbkanal zu pusten.
4. Reinigen Sie den Farbbecher mit einem Wattestäbchen.
5. Spülen Sie die Airbrushpistole mit Wasser durch, bis keine Farbe mehr erkennbar ist.
6. Entfernen Sie den hinteren Pistolenkörper (15) und lösen Sie die Nadelfixierschraube (14).
7. Ziehen Sie die Nadel nach hinten aus der Pistole und reinigen Sie die Nadel, indem Sie sie vorsichtig durch ein weiches, feuchtes Tuch ziehen. Achtung: Die Spitze ist sehr empfindlich!
8. Entfernen Sie Nadelkappe (1), Düsenkappe (2) und Steckdüse (3) und reinigen Sie das Innere mit einem Wattestäbchen und „Clean“.
9. Nach dem Reinigen die Teile in folgender Reihenfolge wieder einbauen: Steckdüse (3), Düsenkappe (2), Nadelkappe (1) und Nadel (5). Nadelfixierschraube (14) wieder anziehen.

### Cleaning the airbrush

In order to ensure that the airbrush functions perfectly every time, it must be cleaned thoroughly not only at the end of each work session but also throughout the airbrushing process. Clean any dried on paint residue with "Clean". Don't leave any paint residue on the needle (5), needle and nozzle cap (1+2) nor on the slot-in nozzle (3), as this will impair the flow of paint. At the end of your work session, clean the airbrush as follows:

1. Add a few drops of water to the metal cup via the opening provided.
2. Pull the needle (5) back slightly by actuating the spray gun lever (8).
3. Hold a cleaning cloth over the needle cap (1) and switch the compressor on in order to give the paint channel a good blow-through.
4. Clean the metal cup with a cotton bud.
5. Flush the airbrush through with water until no more paint can be seen.
6. Remove the rear body of the airbrush (15) and unscrew the needle-fixing screw (14).
7. Pull the needle out from the back of the airbrush and clean the needle carefully by drawing it gently through a soft, damp cloth. Caution: the tip is extremely delicate and susceptible to damage!
8. Remove needle cap (1), nozzle cap (2) and slot-in nozzle (3) and clean the inside with a cotton bud soaked in some Aqua Color Clean.
9. After cleaning, re-assemble the parts in the following order: slot-in nozzle (3), nozzle cap (2), needle cap (1) and needle (5). Re-tighten the needle-fixing screw (14).

### Nettoyage du pistolet aérographe

Pour garantir le bon fonctionnement de l'aérographe, il faut le nettoyer soigneusement non seulement quand vous avez terminé de l'utiliser, mais aussi pendant que vous l'utilisez, ceci en le rinçant à l'eau. Ôter les restes de peinture sèche à l'aide de "Clean". Il ne doit rester aucun dépôt de peinture sur l'aiguille (5), le capuchon de l'aiguille et de la buse (1+2) et sur la buse (3) car cela affecterait sinon le débit de peinture. Quand vous avez terminé de peindre, nettoyez l'aérographe comme suit:

1. Mettez quelques gouttes d'eau dans l'ouverture du godet à peinture.
2. Rétractez légèrement l'aiguille (5) en actionnant le levier (8) de l'aérographe.
3. Placez un chiffon sur le capuchon de l'aiguille (1) et allumez le compresseur pour évacuer les restes de peinture qui se trouvent dans le canal.
4. Nettoyez le godet à l'aide d'un coton-tige.
5. Rincez l'aérographe à l'eau jusqu'à ce que vous ne détectez plus de traces de couleur.
6. Retirez le corps arrière de l'aérographe (15) et dévissez la vis de fixation de l'aiguille (14) ainsi que l'enveloppe du ressort (13).
7. Retirez l'aiguille en la poussant vers l'arrière et nettoyez-la en la passant avec précaution dans un chiffon doux et humide. Attention: la pointe est très fragile!
8. Retirez le capuchon d'aiguille (1), le capuchon de la buse (2) et la buse (3) et nettoyez l'intérieur à l'aide d'un coton-tige et de "Clean".
9. Une fois les pièces nettoyées, remontez-les dans l'ordre suivant: buse (3), capuchon de buse (2), capuchon d'aiguille (1) et aiguille (5). Revissez la vis de fixation de l'aiguille (14).

### Schoonmaken van het airbrushpistool

Om er zeker van te zijn dat het pistool perfect werkt, moet u het niet alleen grondig schoonmaken door het met water door te spoelen wanneer u klaar bent met verven, maar ook telkens weer tijdens het airbrushen zelf. Opgedroogde verfstrepen moet u met „Clean“ verwijderen. Er mogen geen verfstrepen op de naald (5), de kap van de naald en de sproeikop (1+2) en op de opsteekkop (3) achterblijven, omdat de doorstroming van de verf daardoor nadelig beïnvloed wordt. Maak wanneer u klaar bent met werken, het pistool als volgt schoon:

1. Laat een paar druppels water in de opening in het verfriservoir lopen.
2. Trek de naald (5) een stukje terug door de trekker (8) van het pistool over te halen.
3. Houd een schoonmaakdoekje op de naaldkap (1) en schakel de compressor in om de verfstrepen uit de verfleiding te blazen.
4. Maak het verfriservoir met een wattenstaafje schoon.
5. Spoel het airbrushpistool met water door tot er geen verf meer in te zien is.
6. Haal het achterste deel (15) van het pistool weg en draai de schroef (14) waarmee de naald vastgemaakt is en de veerbus (13) los.
7. Trek de naald naar achteren uit het pistool en maak de naald schoon door ze voorzichtig door een zachte, vochtige doek te trekken. Let op: De punt van de naald is erg gevoelig!
8. Haal de naaldkap (1), de kap van de sproeikop (2) en de opsteekkop (3) weg en maak het pistool van binnen met een wattenstaafje en „Clean“ schoon.
9. Monteer na het schoonmaken de onderdelen in de onderstaande volgorde weer in: opsteekkop (3), kap van de sproeikop (2), naaldkap (1) en naald (5), schroef (14) voor het vastzetten van de naald.

ⓘ **Hinweis zum Umweltschutz:** Dieses Produkt darf am Ende seiner Lebensdauer nicht über den normalen Haushaltsabfall entsorgt werden, sondern muss an einem Sammelpunkt für das Recycling von elektrischen und elektronischen Geräten abgegeben werden. Das Symbol auf dem Produkt, der Gebrauchsanweisung oder der Verpackung weist darauf hin. Die Werkstoffe sind gemäß ihrer Kennzeichnung wiederverwertbar. Mit der Wiederverwendung, der stofflichen Verwertung oder anderen Formen der Verwertung von Altgeräten leisten Sie einen wichtigen Beitrag zum Schutze unserer Umwelt. Bitte erfragen Sie bei Ihrer Gemeindeverwaltung die zuständige Entsorgungsstelle.

ⓘ **Notes on environmental protection:** At the end of its useful life, this product must not be disposed of with normal household waste. It must be handed over at a collection point for the recycling of electric and electronic equipment. This is indicated by the symbol on the product, instructions for use or packaging. The materials are recyclable as labelled. You make an important contribution to the protection of our environment through the recycling, material recycling or other forms of recycling of old equipment. Please contact your local authority for details on your local disposal centre. Ⓢ **Remarques concernant la protection de l'environnement:** Lorsque l'appareil sera en fin de vie, ne le jetez pas aux ordures ménagères. Remettez-le à une déchetterie spécialisée dans le recyclage des appareils électriques et électroniques. Le symbole apposé sur le produit, la notice d'instruction ou l'emballage vous rappellent cette règle. Les matériaux sont recyclables selon leur identification. Cette réutilisation, valorisation des matières ou autre forme de recyclage des vieux appareils, vous permettent de contribuer activement à la protection de notre environnement. Renseignez-vous sur l'adresse de la déchetterie compétente auprès de l'administration de votre commune. Ⓢ **Opmerkingen ten aanzien van het milieu:** Dit product mag wanneer het onbruikbaar is geworden of niet meer gebruikt zal worden, niet via het normale huishoudelijk afval worden verwijderd, maar moet naar een inzamelpunt voor het recyclen van elektrische en elektronische apparatuur worden gebracht. Dit wordt aangegeven door het symbool op het product, de handleiding voor het gebruik of de verpakking. De verwerkte materialen zijn herbruikbaar al naar gelang de markering. Door het apparaat of het materiaal te hergebruiken of gebruikte apparaten op andere wijze opnieuw te gebruiken levert u een belangrijke bijdrage tot de bescherming van ons milieu. Vraag de instanties in uw gemeente om nadere informatie over de inzamelpunten.



# Schritt für Schritt zur perfekten Tarnlackierung

Step by step to perfect camouflage painting  
Le camouflage, pas à pas  
Stap voor stap een perfecte camouflagekleur

Auch wenn Sie sofort starten möchten, sollten Sie sich ein paar Minuten Zeit nehmen, um diese Anleitung sorgfältig zu lesen. Hier bekommen Sie wertvolle Tipps, um erste Airbrushergebnisse zu erzielen – Schritt für Schritt erklärt am Beispiel der Mosquito B Mk. IV. Für erste Airbrushversuche sind im Set die Farben Schwarz matt und Rot glänzend enthalten. Diese sind für die beschriebene Tarnbemalung nicht notwendig.

Even if you can't wait to get started, take a few minutes to carefully read through the instruction sheet. It gives you valuable tips on how to achieve successful results when airbrushing for the first time - explained step by step using the Mosquito B Mk as an example. IV. To assist you with your first airbrushing attempts, the set includes the paint colours matt black and gloss red as "practice paints". These are not needed for the camouflage painting described.

Même si vous souhaitez commencer immédiatement, prenez quelques minutes pour lire cette notice avec attention. Elle vous donne de précieux conseils pour obtenir vos premiers résultats en aérographie, en décrivant une par une les étapes sur un Mosquito B Mk. IV. Pour vos premiers essais en aérographie, le kit contient les couleurs noir mat et rouge brillant. Elles ne sont pas nécessaires pour peindre le camouflage que nous allons décrire.

Ook al zou u al direct willen beginnen, dan kunt u beter toch eerst een paar minuten de tijd nemen om deze handleiding zorgvuldig te lezen. U vindt hierin namelijk een aantal waardevolle tips voor de eerste resultaten met airbrushen te bereiken. Aan de hand van de Mosquito B Mk. IV wordt alles stap voor stap verklaard. Voor uw eerste airbrush-pogingen vindt u in de set verf in de kleuren zwart mat en rood glans. Deze kleuren hebt u echter voor de beschreven camouflagebeschildering niet nodig.

## ZUSÄTZLICHE TIPPS

### Vorbereitung:

- Die Arbeitsumgebung sollte gründlich abgedeckt werden, um Verunreinigungen durch Sprühnebel zu verhindern.

### Achtung:

- Obwohl Aqua Color Farben geruchsmild sind, empfiehlt sich durch die feine Verstäubung der Farbpigmente eine gute Belüftung des Arbeitsplatzes
- In der Airbrushpistole befinden sich empfindliche Dichtungen. Niemals die Pistole komplett in Lösungsmittel legen.

### Hilfsmittel:

- Immer hilfreich sind Wattestäbchen und Küchenpapier, für Reinigung und Tests.

### Hilfreich:

- Kleine Teile am besten direkt am Spritzgussast lackieren.

## STEP 1

### Oberfläche säubern

Fett- und staubfreie Oberflächen sind das A und O für gut haftende Lacke. Daher vor dem Lackieren das Modell mit warmer Seifenlauge (Spülmittel in Wasser auflösen) säubern. Am besten Schwamm und Pinsel verwenden und mit reichlich klarem, heißem Wasser nachspülen. Modell gut trocknen lassen.



### Cleaning the surface

Surfaces free from grease and dust are crucial to ensuring effective paint adhesion. That's why it's important to clean the model with warm soapy water (washing-up liquid dissolved in water) prior to painting. A sponge and paintbrush are ideal for this. Afterwards rinse thoroughly with plenty of clear, hot water. Allow the model to dry completely.

### Nettoyer les surfaces

La condition préalable pour que la peinture adhère bien est l'état des surfaces qui doivent être propres, sans poussière ni traces de gras. Pour cette raison, nettoyez la maquette à l'eau chaude savonneuse (diluer le détergent dans l'eau) avant de la peindre. Idéalement, utilisez une éponge et un pinceau puis rincez minutieusement à l'eau chaude et claire. Laissez la maquette sécher.

### Schoonmaken van het oppervlak

Wil de verf goed hechten, dan is het van het aller grootste belang dat de vlakken vrij zijn van vet en stof. Vóór het verven moet het model dan ook met een warme zeeploog (het zeepmiddel in water oplossen) schoongemaakt worden. Het beste is het gebruik van een spons en penseel en alles met ruim schoon en heet water na te spoelen. Laat het model goed drogen.

## STEP 2

### Farben verdünnen

Aqua Color Farben zeichnen sich durch einen schnellen Trocknungsprozess aus. Wir empfehlen die Farben im Verhältnis 4:1 bis 3:1 (Farbe zu Verdüner) mit Aqua Mix zu verdünnen. Dieser dient der Trocknungsverzögerung, d.h. er sorgt dafür, dass die Farben sowohl in der Pistole als auch auf dem Modell nicht zu schnell trocknen. Auf 18 ml Farbe nimmt man ca. 4 bis 6 ml „Mix“, die sich problemlos mit der Pipette abmessen lassen.



### Thinning the paints

Aqua Color paints are characterized by quick drying. We therefore recommend thinning the paints with Aqua Mix in a 4:1 to 3:1 ratio (parts paint to parts thinner). This helps to delay the drying process, i.e. ensures that the paints do not dry too quickly - neither in the airbrush nor on the actual model. To 18 ml of paint add approx. 4 to 6 ml of the "Mix" which can be easily measured out using the pipette.

### Diluer les peintures

Les peintures Aqua Color se distinguent par un séchage rapide. Nous recommandons de diluer les peintures dans un rapport de 4:1 à 3:1 (peinture:diluant) avec Aqua Mix. Il sert à ralentir le séchage, c'est-à-dire veillez à ce que les peintures ne sèchent pas trop rapidement ni dans l'aérographe, ni sur la maquette. Pour 18 ml de peinture, prenez environ 4 à 6 ml de "Mix" facile à mesurer grâce à la pipette.

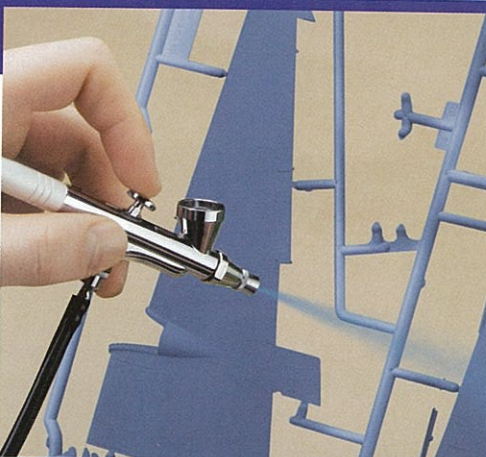
### Verdünnen van de verf

Aqua Color verf droogt heel erg snel. Wij raden u dan ook aan de verf in een verhouding 4 : 1 tot 3 : 1 (verf : thinner) met Aqua Mix te verdunnen. Dit zorgt ervoor dat het drogen vertraagd wordt en dat de verf dus zowel in het spuitpistool als op het model niet te snel droogt. Gebruik op 18 ml verf ca. 4 tot 6 ml „Mix“; u kunt dit zonder problemen met behulp van de pipet laten afmeten.

## STEP 3

### Basisfarbe auftragen

Generell gilt: lieber mehrmals mit wenig als einmal mit zu viel Farbe arbeiten, um einen gleichmäßigen Auftrag zu erzielen. Dazu die Pistole in einem Abstand von ca. 10 cm im Kreuzgang bewegen. Sollte die Pistole klecksen, ist die Farbe zu dickflüssig und sollte stärker verdünnt werden oder die Düse/Nadel ist verstopft und muss gereinigt werden. Die Basislackierung gut durchtrocknen lassen.



### Applying the base paint

The following general rules apply: to achieve an evenly coated surface, it's always best to apply several thin coats of paint rather than one single thick coat. To do this, spray in a crosswise motion at a distance of approx. 10 cm to the object. If the airbrush produces splodges, this means the paint is too viscous and more thinner should be added or the nozzle/needle is clogged and needs to be cleaned. Allow the base paint coat to dry thoroughly.

### Application de la peinture de base

En général, on peut dire qu'il est préférable de passer plusieurs couches avec peu de peinture qu'une seule avec trop de peinture, cela permettra d'obtenir une couche uniforme. Pour y parvenir, effectuez avec l'aérographe des mouvements en diagonale à une distance de 10 cm environ. Si le pistolet bave, c'est que la peinture est trop épaisse et qu'il faut la diluer encore. Cela peut aussi indiquer que la buse/l'aiguille est bouchée et qu'il faut la nettoyer. Bien laisser sécher la couche de base.

### Aanbrengen van de basisverf

Algemeen geldt het volgende: U kunt beter meerdere keren met weinig dan één keer met te veel verf werken om de laag gelijkmatig aan te brengen. Beweeg hiertoe het pistool op een afstand van ca. 10 cm kruisgewijs heen en weer. Wanneer het pistool vlekken veroorzaakt, is de verf te dik en moet er meer thinner aan worden toegevoegd, of is het spuitstuk / de naald verstopt en moet deze worden schoongemaakt. Laat de basislaag grondig drogen.



## Additional tips

### Preparation:

- The work area should be well covered to prevent soiling from paint overspray.

### Attention:

- Even though Aqua Color paints don't have a strong odour, it's nevertheless advisable to ensure the work area is well ventilated on account of the fine atomization of the colour pigments.
- There are damageable seals located in the airbrush. Never put the complete airbrush into thinner.

### Useful tools and accessories:

- For cleaning and test purposes cotton buds and kitchen paper are always a great help. Small parts are best painted while still attached to the sprue tree.

## Conseils supplémentaires

### Préparation:

- L'environnement de travail doit être parfaitement recouvert afin d'éviter les bavures dues au brouillard de peinture.

### Attention:

- Même si les peintures Aqua Color dégagent peu d'odeur, il est quand même recommandé de bien ventiler le lieu de travail en raison des minuscules projections de pigments.
- L'aérographe est pourvu de joints fragiles. Ne jamais l'immerger totalement dans la solution de nettoyage.

### Accessoires utiles:

- Pour nettoyer et pour les essais, les cotons-tiges et l'essuie-tout sont de précieux outils.

### Pratique:

- Pour peindre les petites pièces, il est recommandé de le faire directement sur la plaque moulée.
- L'aérographe est pourvu de joints fragiles. Ne jamais l'immerger totalement dans la solution de nettoyage.

## Extra tips

### Vorbereitung:

- De plek waar u gaat werken moet grondig worden afgedekt om te voorkomen dat de spuitnevel voor vervuiling gaat zorgen.

### Let op:

- Hoewel Aqua Color verf nauwelijks geur veroorzaakt, is het vanwege de fijne verstuiving toch aan te raden op de plaats waar u werkt voor een goede ontluchting te zorgen.

### Hulpmiddelen:

- Wattentastafjes en keukenpapier voor de reiniging en voor het uitvoeren van tests kunnen altijd van dienst zijn.

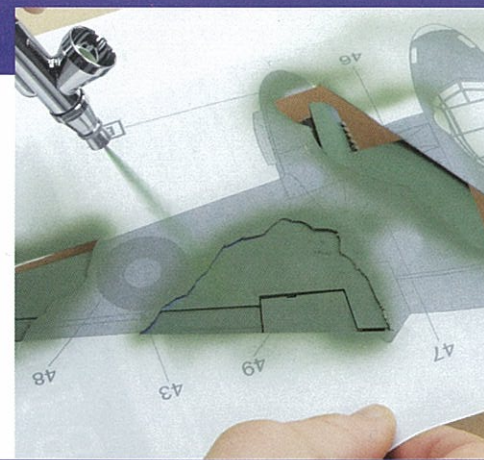
### Heel handig:

- Kleine onderdelen kunnen het beste worden geleverd wanneer ze nog aan de gietboom bevestigd zijn.

## STEP 4

### Tarnlackierung mit Schablone

Die Tarnlackierung empfiehlt sich mittels einer Schablone, die jeder Bauanleitung beiliegt. Diese wird einfach auf die Maße des Modells hochkopiert und die gewünschten Tarnflächen ausgeschnitten. Schablone über die entsprechende Stelle am Modell legen und Farbe durch die Öffnungen sprühen.



### Camouflage painting using a template

We recommend painting camouflage schemes using the template included with every set of assembly instructions. Simply explode this to scale and cut out the required camouflage areas. Place the template over the corresponding area on the model and spray the paint onto the model through the openings.

### Camouflage avec pochoir

Il est conseillé de réaliser le camouflage à l'aide du pochoir joint à chaque notice. Il suffit de l'agrandir aux dimensions de la maquette et de découper les zones de camouflage souhaitées. Placez le pochoir à l'endroit souhaité sur la maquette et pulvérisez la peinture sur les ouvertures.

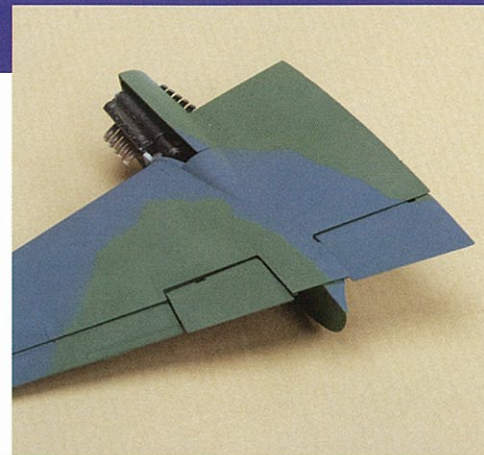
### Camouflageverflaag met sjabloon

Het is aan te raden de camouflageverflaag met behulp van een sjabloon aan te brengen die bij iedere handleiding voor de bouw van de modellen is gevoegd. Deze sjabloon wordt eenvoudig op de maten van het model gebracht en de gewenste camouflagevlakken worden er uitgesneden. Breng het sjabloon over de bewuste plek op het model aan en spuit de verf door de openingen heen.

## STEP 5

### Perfekte Tarnlackierung

So sieht eine perfekte Tarnlackierung aus! Nicht vergessen: Teile des Modells, die nicht lackiert werden sollen, vorher mit Schutzlack behandeln oder abdecken, um sie vor Sprühnebel zu schützen. Eine abschließende Schicht aus mattem Klarlack beendet die Lackierarbeiten.



### Perfect camouflage painting

This is what perfectly painted camouflage schemes look like! Don't forget: any parts of the model that are not to be painted should be given a protective coating beforehand to protect them from the spray during painting. A final coat of clear matt varnish completes the paintwork.

### Le camouflage parfait

Et voici à quoi ressemble un camouflage parfait! N'oubliez pas de pulvériser de la peinture de protection sur les parties de la maquette qui ne doivent pas être peintes afin de les protéger du brouillard de pulvérisation. Pour terminer, pulvérisez une couche de vernis mat.

### Perfekte camouflageverflaag

En zo ziet een perfecte camouflageverflaag er uit! Niet vergeten: de delen van het model die niet geveerd mogen worden, moeten vooraf met een beschermende lak worden behandeld om ze tegen de spuitnevel te beschermen. Het verwerk wordt afgerond door tot slot een laag matte doorzichtige lak aan te brengen.

