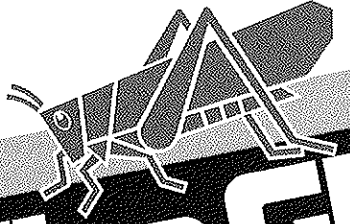
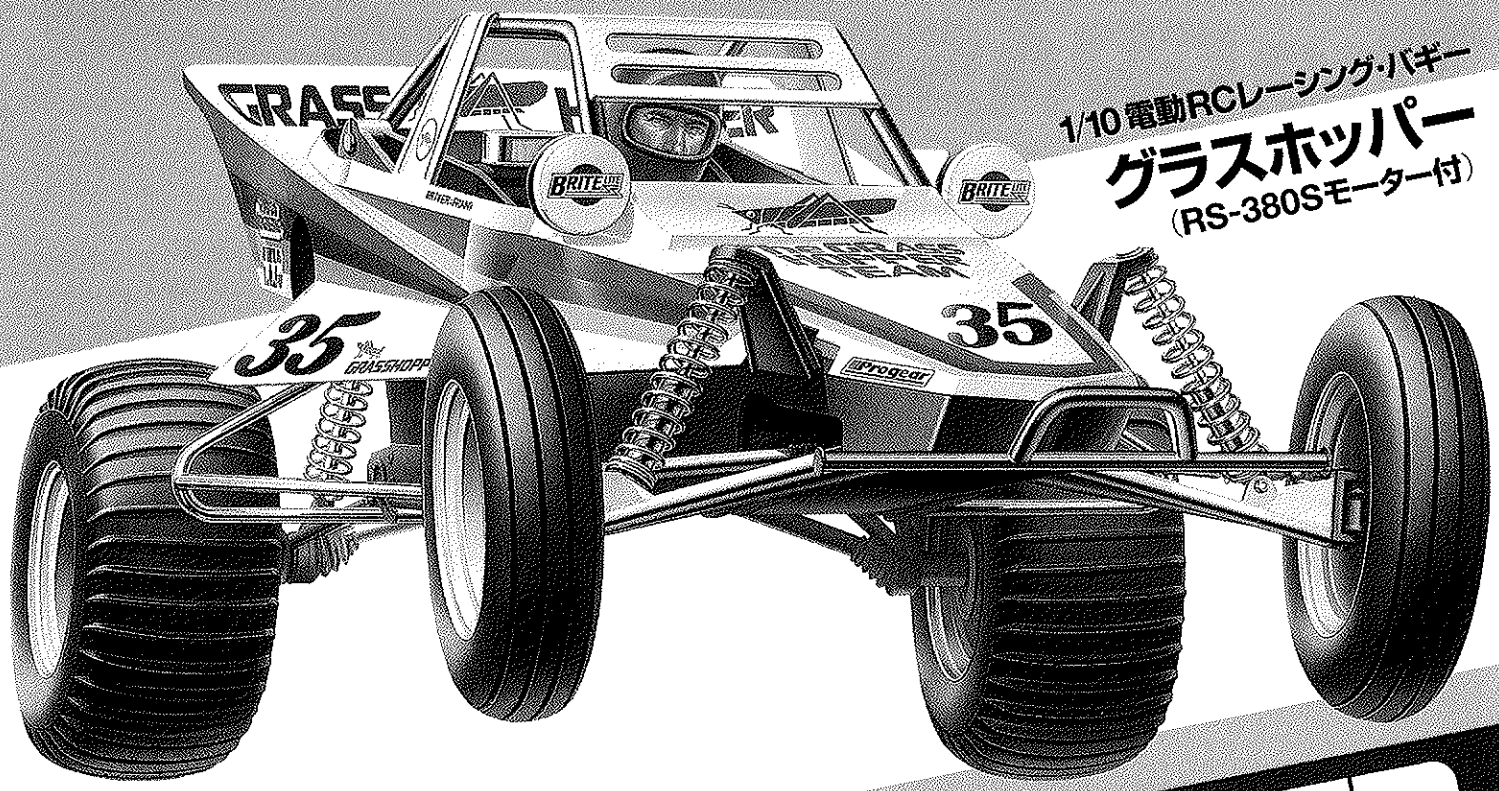


1/10 電動RCレーシング・バギー  
**グラスホッパー**  
(RS-380Sモーター付)



# The GRASSHOPPER

TAMIYA, INC. ★★ 3-7 ONDAWARA, SURUGA-KU, SHIZUOKA 422-8610 JAPAN

## 1/10th SCALER / HIGH PERFORMANCE OFF ROAD RACER



# The GRASSHOPPER



●小学生や組み立てにできない方は、模型にくわいの方にお手伝いをお願いしてください。

## 組み立てる前に用意する物 ITEMS REQUIRED ERFORDERLICHES ZUBEHÖR OUTILLAGE NECESSAIRE

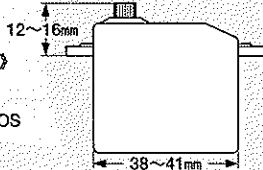
### 《ラジオコントロールメカ》

このRCカーには、タミヤ・エクスペックSPプロボセット (ESC付き2チャンネルプロボ) をおすすめします。また、タミヤC.P.R.ユニット (受信機とESC一体型) も使用できます。取り扱いについては、それぞれの説明書をご覧ください。

### 《走行用バッテリー・充電器》

このキットはタミヤ・7.2Vバッテリーカスタムパックおよびレーシングパック専用です。専用充電器とともにご用意ください。

### 《使用できるサーボの大きさ》 SUITABLE SERVO SIZE GRÖSSE DER SERVOS DIMENSIONS MAX DES SERVOS



### RADIO CONTROL UNIT

Tamiya EXPEC SP R/C system (2-channel R/C unit with electronic speed controller) is recommended for this model. Tamiya C.P.R. Unit (electronic speed controller with receiver) is also compatible.

★Refer to the instruction manual included with the R/C unit.

### POWER SOURCE

This kit is designed to use a Tamiya 7.2V Custom Pack or Racing Pack. Charge battery according to manual supplied with battery.

### RC-EINHEITEN

Das Tamiya EXPEC SP R/C System (2-Kanal RC-Einheit mit elektronischem Fahrgewehr) wird für dieses Modell empfohlen. Die Tamiya C.P.R. Einheit (ein mit dem Empfänger kombinierter Fahrgewehr) kann ebenfalls verwendet werden.

★Beachten Sie sich bitte die der RC-Einheit beigefügte Gebrauchsanweisung.

### STROMQUELLE

Für diesen Bausatz benötigt man den Tamiya 7,2V Custom Pack oder Racing Pack. Den Akku gemäß Anweisung aufladen.

### RADIOCOMMANDE

L'ensemble Tamiya EXPEC SP (ensemble R/C 2 voies avec variateur électronique) est recommandé pour ce modèle. Un élément de réception C.P.R. Tamiya (combiné récepteur/variateur) est également utilisable.

★Se référer au manuel d'instructions de l'ensemble R/C.

### BATTERIE DE PROPULSION

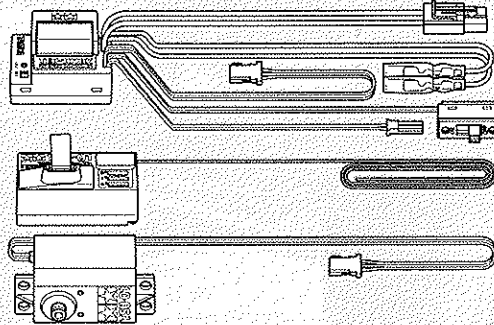
Le moteur qui équipe ce modèle peut être alimenté par un pack d'accus batterie Tamiya 7,2V Custom ou Racing. Charger le pack selon les indications du manuel du pack et du chargeur.

### 《使用する塗料》TAMIYA PAINT COLORS / TAMIYA-FARBEN / PEINTURES TAMIYA

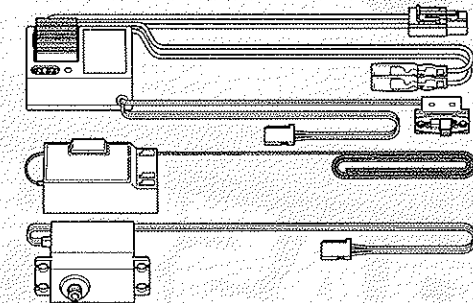
●タミヤからはスプレー塗料、筆塗り塗料のほか各種塗装用品が発売されています。13ページを参照し、使用する塗料を用意してください。

●Tamiya spray paints, bottle paints and other painting materials are available from hobby shops. Refer to page 13 for necessary colors.

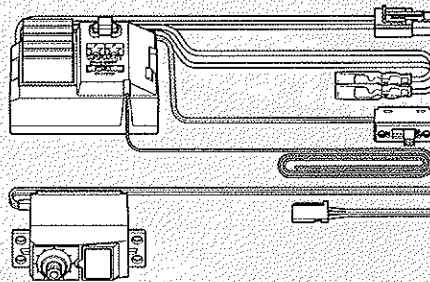
タミヤ・エクスペックSPプロボ / ESC (FETアンプ) 付き  
Tamiya EXPEC SP 2-channel R/C system  
Tamiya EXPEC SP 2-Kanal R/C System  
Ensemble R/C Tamiya EXPEC SP 2 voies  
(※ESCはエレクトロニックスピードコントローラーの略です。)



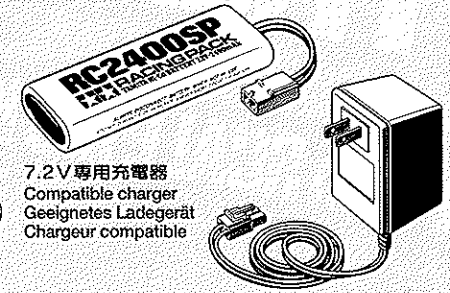
ESC (FETアンプ) 付き2チャンネルプロボ  
2-channel R/C unit with electronic speed controller  
2-Kanal RC-Einheit mit elektronischem Fahrgewehr  
Ensemble R/C 2 voies avec variateur électronique



タミヤ・C.P.R.ユニット  
Tamiya C. P. R. Unit  
Tamiya C. P. R. Einheit  
Élément de réception C. P. R. Tamiya



タミヤ7.2Vレーシングパック  
Tamiya 7.2V Racing Pack  
Tamiya 7,2V Racing Pack  
Batterie Tamiya 7,2V Racing



★ホイールタイプ送信機も選べます。  
★Wheel type transmitter is also available.  
★Ein Lenkrad-Sender kann auch verwendet werden.  
★Un émetteur de type à volant est également utilisable.

### 《プラスチック用タミヤカラー》 TAMIYA PLASTIC PAINTS

TS-26 ●ピュアホワイト / Pure white / Glanz  
(X-2) Weiß / Blanc pur

X-11 ●クロームシルバー / Chrome silver /  
Chrom-Silber / Aluminium chromé

X-18 ●セミグロスブラック / Semi gloss black /  
Seidenglanz Schwarz / Noir satiné

XF-1 ●フラットブラック / Flat black / Matt  
Schwarz / Noir mat

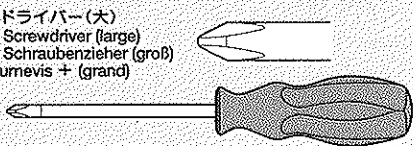
XF-2 ●フラットホワイト / Flat white / Matt Weiß /  
Blanc mat

XF-15 ●フラットフレッシュ / Flat flesh /  
Fleischfarben Matt / Chair mate

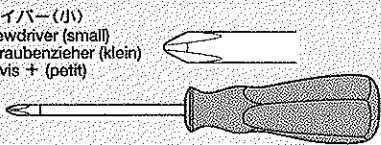


### 《用意する工具》TOOLS RECOMMENDED / BENÖTIGTE WERKZEUGE / OUTILLAGE

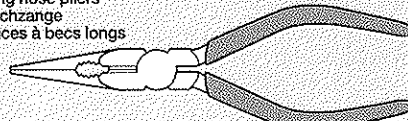
+ドライバー(大)  
+ Screwdriver (large)  
+ Schraubenzieher (groß)  
Tournevis + (grand)



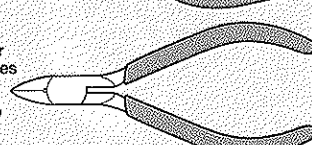
+ドライバー(小)  
+ Screwdriver (small)  
+ Schraubenzieher (klein)  
Tournevis + (petit)



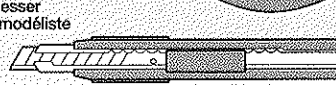
ラジオペンチ  
Long nose pliers  
Flachzange  
Pincès à becs longs



ニッパー  
Side cutters  
Seitenschneider  
Pincès coupantes

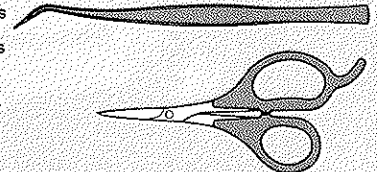


クラフトナイフ  
Modeling knife  
Modellbaumesser  
Couteau de modéliste

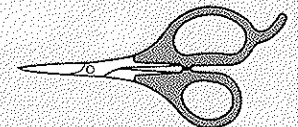


ピンセット

Tweezers  
Pinzette  
Précèlles



はさみ  
Scissors  
Schere  
Ciseaux



★この他に、ティッシュペーパーが必要です。また、ヤスリがあると便利です。

★Assembly of this kit will also require tissue paper. File will also assist in construction.

★Der Zusammenbau dieses Bausatzes erfordert außerdem ein Papiertaschentuch. Auch eine Feile ist beim Zusammenbau hilfreich.

★L'assemblage de ce kit requiert également d'un papier essuie-tout. Une lime sera également utile durant le montage.





●組み立てる前に説明図を必ずお読みください。また、保護者の方もお読みください。



●小さなお子様のいる場所での工作はおやめください。小さな部品やビニール袋を口に入れて取り除く危険があります。



●小学生やうまく組み立てられない方は、保護者の方やRCカーに詳しい方にお手伝いをお願いしてください。



●工具で固い物を切らないでください。刃が折れるなどの危険があります。



●色を塗る時や、接着剤を使う場合は必ず窓を開けて換気に注意してください。



●組み立てる時はまわりに注意してください。また、工具を振り回すようなことはやめてください。

**CAUTION**

- Read carefully and fully understand the instructions before commencing assembly. A supervising adult should also read the instructions if a child assembles the model.
- When assembling this kit, tools including knives are used. Extra care should be taken to avoid personal injury.
- Read and follow the instructions supplied with paints and/or cement, if used (not included in kit).
- Keep out of reach of small children. Children must not be allowed to put any parts in their mouths, or pull vinyl bag over their heads.

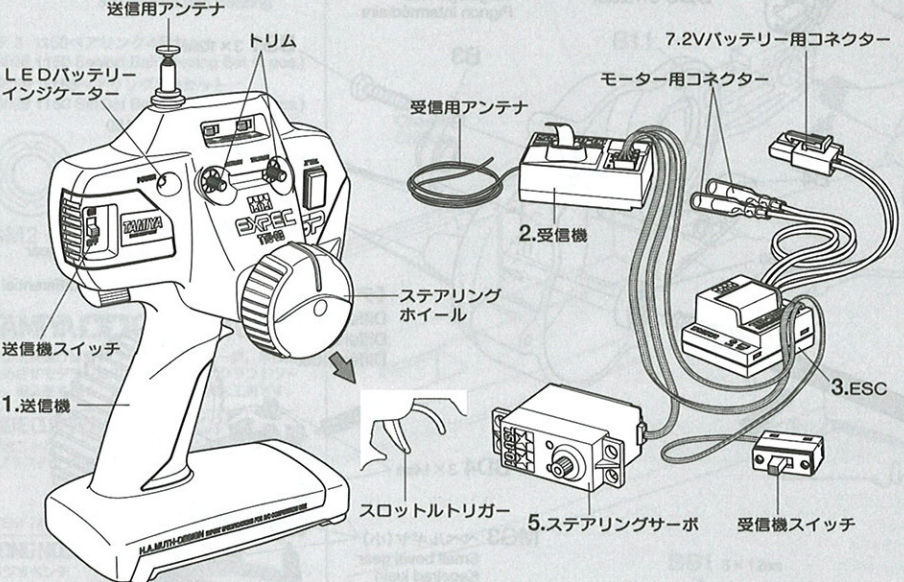
**VORSICHT**

- Bevor Sie mit dem Zusammenbau beginnen, sollten Sie alle Anweisungen gelesen und verstanden haben. Falls ein Kind das Modell zusammenbaut, sollte ein beaufsichtigender Erwachsener die Bauanleitung ebenfalls gelesen haben.
- Beim Zusammenbau dieses Bausatzes werden Werkzeuge einschließlich Messer verwendet. Zur Vermeidung von Verletzungen ist besondere Vorsicht angebracht.
- Wenn Sie Farben und/oder Kleber verwenden (nicht im Bausatz enthalten), beachten und befolgen Sie die dort beiliegenden Anweisungen.
- Bausatz von kleinen Kindern fernhalten. Verhüten Sie, daß Kinder irgendwelche Bauteile in den Mund nehmen oder Plastiktüten über den Kopf ziehen.

**PRECAUTIONS**

- Bien lire et assimiler les instructions avant de commencer l'assemblage. La construction du modèle par un enfant doit s'effectuer sous la surveillance d'un adulte.
- L'assemblage de ce kit requiert de l'outillage, en particulier des couteaux de modélisme. Manier les outils avec précaution pour éviter toute blessure.
- Lire et suivre les instructions d'utilisation des peintures et ou de la colle, si utilisées (non incluses dans le kit).
- Garder hors de portée des enfants en bas âge. Ne pas laisser les enfants mettre en bouche ou sucer les pièces, ou passer un sachet vinyl sur la tête.

**《タミヤ・エクスペックSPプロボ / ESC (FETアンプ) 付き》  
TAMIYA EXPEC SP 2-CHANNEL R/C SYSTEM (WITH ELECTRONIC SPEED CONTROLLER)**



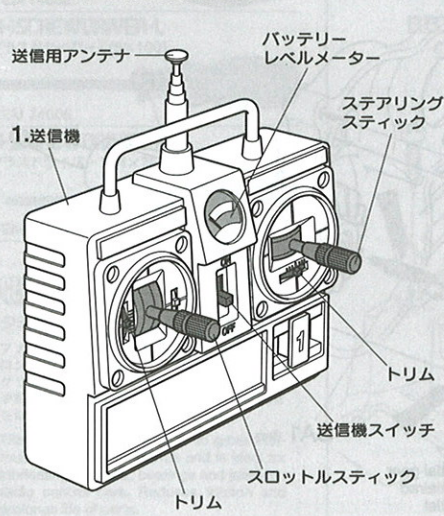
**《2チャンネルプロボの名称》**

1. ●送信機=コントロールボックスとなるもので、ステアリング、スロットルの操作を電波信号に変えて発信します。
2. ●受信機=送信機からの電波を受け、それをアンプやサーボにつなえます。
3. ●ESC (FETアンプ) =受信機が受けた電波信号を電気的な信号に変え、車のスピードをコントロールします。
4. ●C.P.R.ユニット=FETアンプと受信機が一体となったものです。
5. ●ステアリングサーボ=受信機が受けた電波信号を機械的な動きに変え、ハンドルを切ります。

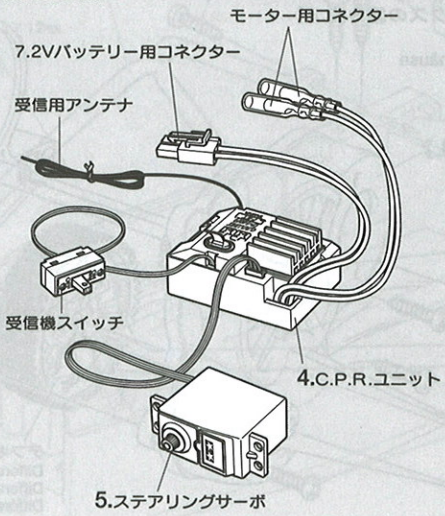
**COMPOSITION OF 2 CHANNEL R/C UNIT**

1. ●Transmitter: Serves as control box. Steering wheel/stick and throttle trigger/stick movements are transformed into radio signals which are transmitted through the antenna.
2. ●Receiver: Accepts signals from the transmitter and converts them into pulses that operate the model's servo and speed controller.
3. ●Electronic speed controller: Accepts signals received from the receiver and controls the current going to the motor.
4. ●C.P.R. Unit: The electronic speed controller is combined with the receiver in this unit.
5. ●Steering servo: Transforms signals received from the receiver into mechanical movements.

**《スティックタイプ送信機》  
STICK TYPE TRANSMITTER**



**《C.P.R. ユニット》  
C.P.R. UNIT**



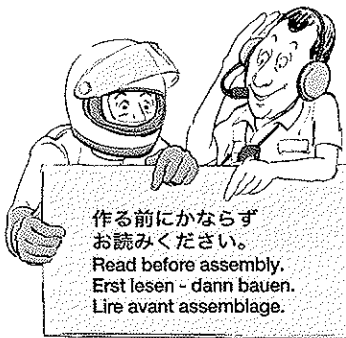
**ZUSAMMENSTELLUNG DER 2-KANAL RC-EINHEIT**

1. ●Sender: Dient als Steuergerät. Lenkrad/-knüppel- und Gaszuggriff/-knüppelbewegungen werden in Funksignale umgewandelt und über die Antenne ausgesendet.
2. ●Empfänger: Der Empfänger nimmt die Signale des Senders auf und wandelt sie in Steuerimpulse für das Lenkservo und den Fahrgler um.
3. ●Elektronischer Fahrgler: Erhält Steuersignale vom Empfänger und regelt den zum Motor fließenden Strom.
4. ●C.P.R.-Einheit: Der Elektronische Fahrgler ist im Empfänger integriert.
5. ●Lenkservo: Wandelt die vom Empfänger kommenden Lenksignale in mechanische Bewegung um.

**COMPOSITION D'UN ENSEMBLE R/C 2 VOIES**

1. ●Émetteur: sert de boîtier de commande. Les actions sur le manche de direction/volant ou sur le manche de gaz/gâchette sont converties en signaux radio transmis par le biais de l'antenne.
2. ●Récepteur: capte les signaux de l'émetteur, les convertit en impulsions et contrôle les mouvements du(des) servo(s) et le variateur électronique de vitesse.
3. ●Variateur électronique de vitesse: reçoit un signal du récepteur et régule la quantité de courant alimentant le moteur.
4. ●Unité C.P.R.: ensemble combinant récepteur et variateur électronique de vitesse.
5. ●Servo de direction: convertit les signaux émanant du récepteur en mouvements mécaniques.





作る前にならず  
お読みください。  
Read before assembly.  
Erst lesen - dann bauen.  
Lire avant assemblage.

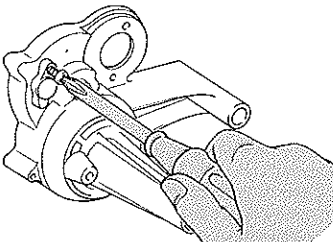
★お買い求めの際、また組み立ての前には必ず内容をお確かめください。万一不良部品、不足部品などありました場合には、お買い求めの販売店にご相談ください。  
★小さなビス、ナット類が多く、よく似た形の部品もあります。図をよく見てゆっくり確実に組んでください。金具部品は少し多めに入っています。予備として使ってください。  
このマークはグリスを塗る部分に指示しました。  
必ず、グリスアップして、組みこんでください。

★There are many small screws, nuts and similar parts. Assemble them carefully referring to the drawings. To prevent trouble and finish the model with good performance, it is necessary to assemble each step exactly as shown.  
★This kit does not require liquid thread lock for assembly.  
Apply grease to the places shown by this mark.  
Apply grease first, then assemble.

★Viele kleine Schrauben und Muttern etc. müssen genau der Anleitung nach eingebaut werden. Exaktes Bauen bringt ein gutes Modell mit bester Leistung.  
★Der Bausatz erfordert keine Schrauben-Sicherungs-Flüssigkeit.  
Stellen mit diesem Zeichen erst fetten, dann zusammenbauen.  
★Il y a beaucoup de petites vis, d'écrous et de pièces similaires. Les assembler soigneusement en se référant aux dessins. Pour éviter les erreurs suivre les stades du montage dans l'ordre indiqué.  
★Ce modèle ne nécessite pas l'emploi de frein-filet pour son montage.  
Graisser les endroits indiqués par ce symbole.  
Graisser d'abord, assembler ensuite.

※の部品はキットには含まれていません。  
Parts marked ※ are not included in kit.  
Teile mit ※ sind im Bausatz nicht enthalten.  
Les pièces marquées ※ ne sont pas incluses dans le kit.

★組み立てに入る前に説明図を最後までよく見て、全体の流れをつかんでください。  
★Study and understand the instructions thoroughly before beginning assembly.  
★Vor dem Zusammenbau die Bauanleitung gründlich studieren.  
★Etudier et bien assimiler les instructions avant de débiter l'assemblage.



★ドライバーは必ずビスに合ったものを使用してください。  
★Use suitably sized driver.  
★Passenden Schraubenzieher verwenden.  
★Employer un tournevis de taille appropriée.

## 1

**BM**  
BM1 850メタル  
Metal bearing  
Metall-Lager  
Palier en métal  
BM2 1150プラベアリング  
Plastic bearing  
Plastik-Lager  
Palier en plastique

**BB**  
BB1 3×12mmタッピングビス  
Tapping screw  
Schneidschraube  
Vis taraudeuse

BB3 5×30mmシャフト  
Shaft  
Achse  
Axe

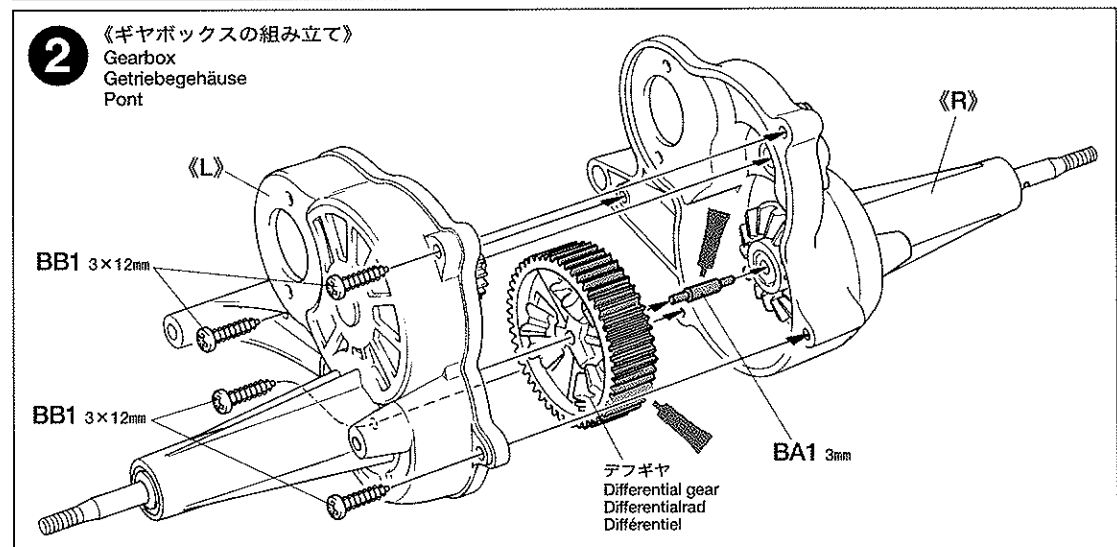
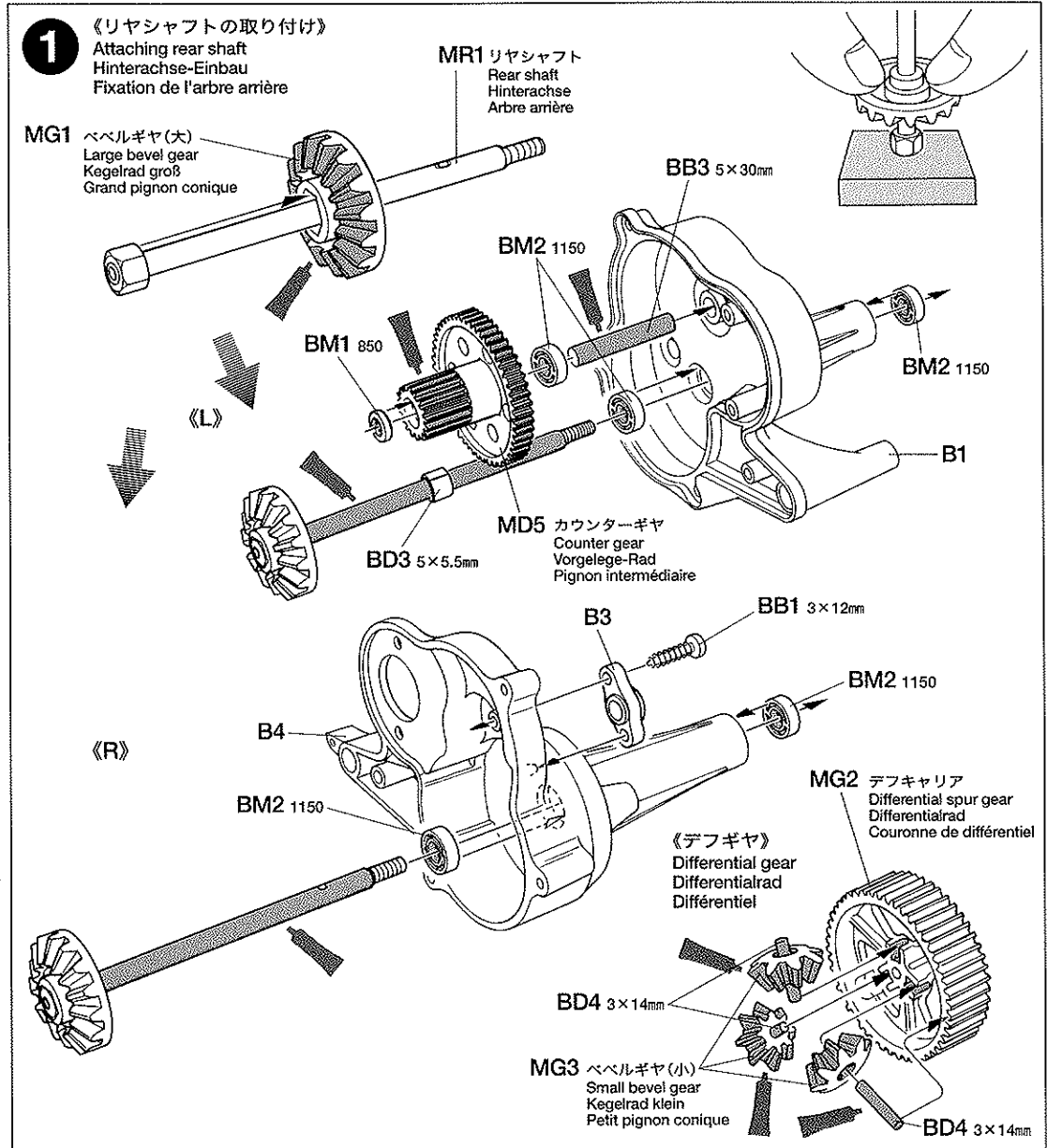
**BD**  
BD3 5×5.5mmスペーサー  
Spacer  
Distanzstück  
Entretoise

BD4 3×14mmシャフト  
Shaft  
Achse  
Axe

## 2

**BA**  
BA1 3mmデフシャフト  
Differential shaft  
Differentialachse  
Axe de différentiel

**BB**  
BB1 3×12mmタッピングビス  
Tapping screw  
Schneidschraube  
Vis taraudeuse



**3**

BA

BA4 2.6×5mm丸ビス  
Screw  
Schraube  
Vis

BA5 3mmナット  
Nut  
Mutter  
Ecrou

BC

BC1 3×27mm丸ビス  
Screw  
Schraube  
Vis

**4**

BB

BB1 3×12mmタッピングビス  
Tapping screw  
Schneidschraube  
Vis taraudeuse

**OPTIONS**

OP. 30 850ベアリング4個セット  
53030 850 Sealed Ball Bearing Set (4 pcs.)

BM1 850 850ラバーシールベアリング  
850 Sealed Ball Bearing

OP. 8 1150ベアリング4個セット  
53008 1150 Sealed Ball Bearing Set (4 pcs.)  
OP. 29 1150ベアリング2個セット  
53029 1150 Sealed Ball Bearing Set (2 pcs.)

BM2 1150 1150ラバーシールベアリング  
1150 Sealed Ball Bearing

**TAMIYA CRAFT TOOLS**

良い工具選びは製作づくりのための第一歩。本格派をめざすモデラーにふさわしいタミヤクラフトツール。耐久性も高く、使いやすい高品質な工具です。

**SIDE CUTTER for PLASTIC**

精鋭ニッパー  
(プラスチック用)



ITEM 74001

**LONG NOSE w/CUTTER**

ラジオペンチ



ITEM 74002

**(+)SCREWDRIVER-L**

プラスドライバー-L(6×100)



ITEM 74006

**(+)SCREWDRIVER-M**

プラスドライバー-M(4×75)



ITEM 74007

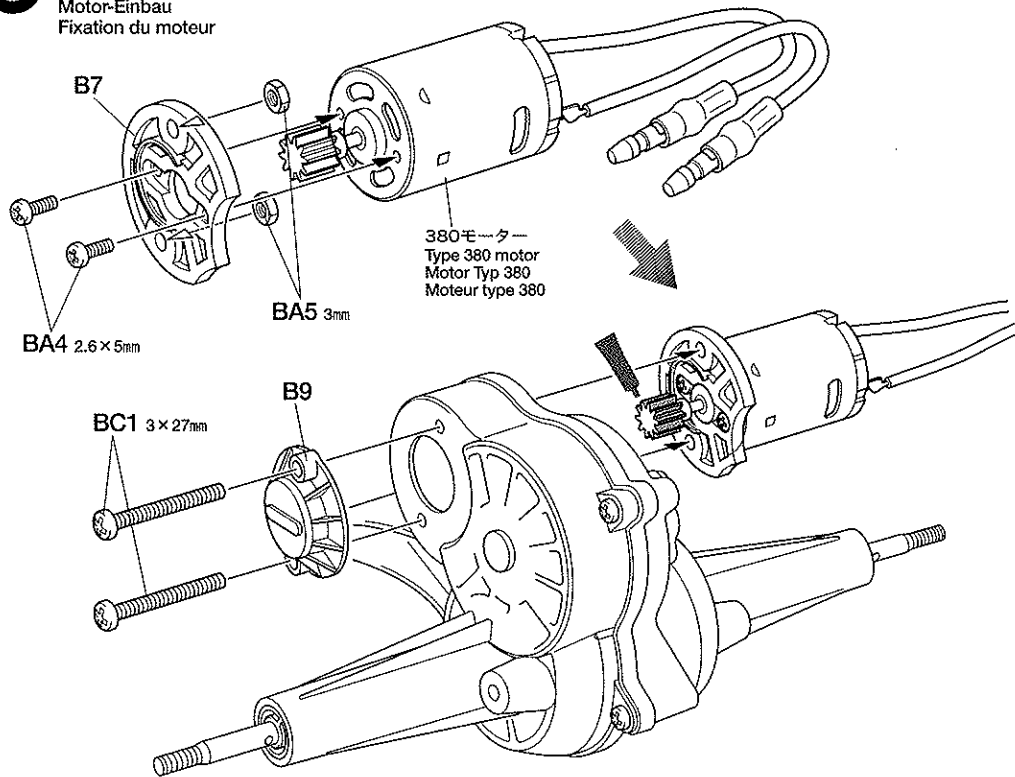
**CERAMIC GREASE**

タミヤセラミックグリス

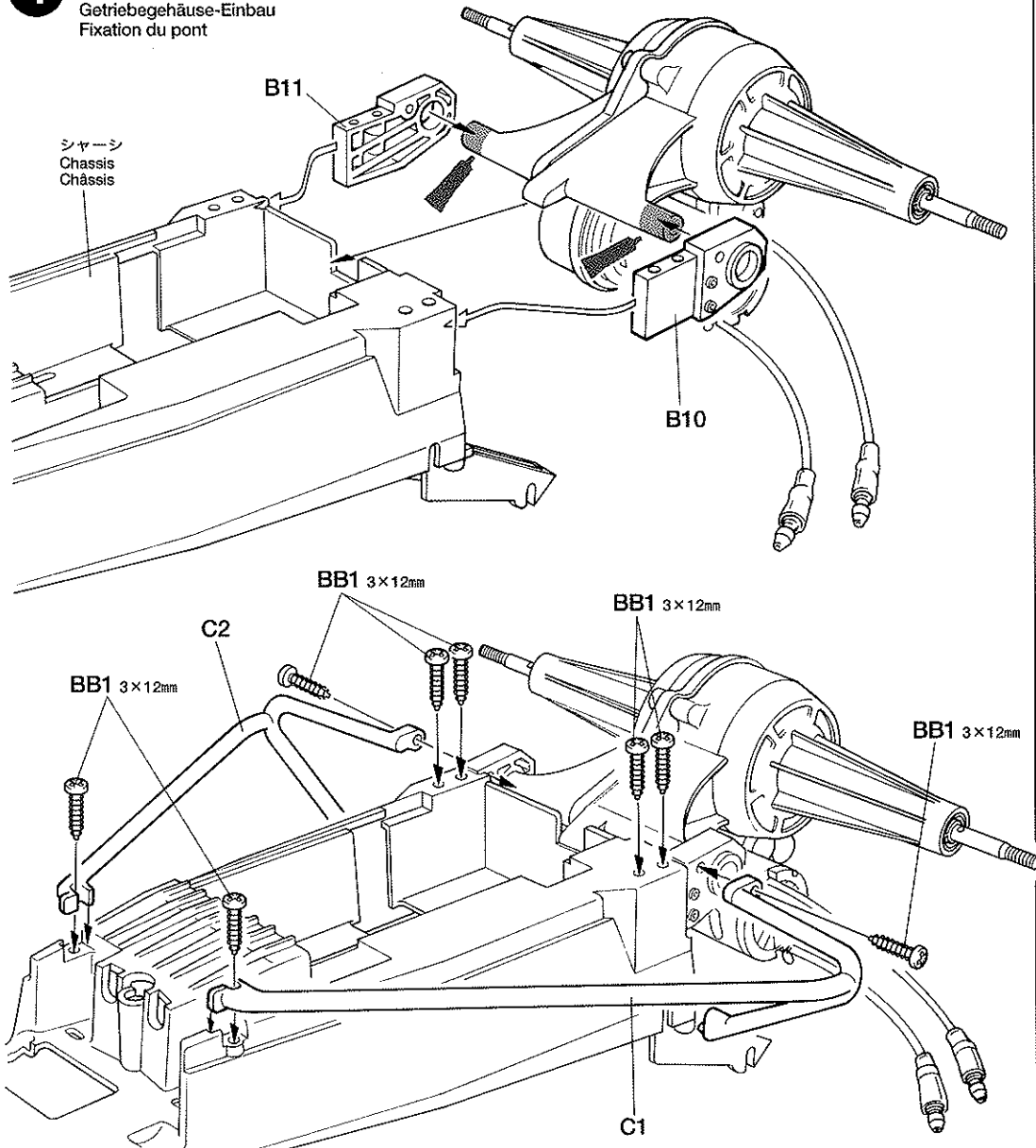
ファイナセラミックの原料として使われるボロンナイトライドの微粒子を配合した高性能グリスです。特に樹脂パーツに効果的。ギヤや軸受け、ジョイント部分などにつけて動きをなめらかにし、摩擦をおさえます。

This is a very effective ceramic grease formulated with Boron Nitride and is ideal for lubricating all gears, bearings and joints on radio control cars. Reduces friction and prolongs life of parts.

**3** 《モーターの取り付け》  
Attaching motor  
Motor-Einbau  
Fixation du moteur

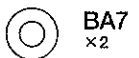


**4** 《ギヤボックスの取り付け》  
Attaching gearbox  
Getriebegehäuse-Einbau  
Fixation du pont



**5****MD**

MD4 ×2 リヤコイルスプリング  
Rear coil spring  
Hintere Spiralfeder  
Ressort hélicoïdal arrière

**BA**

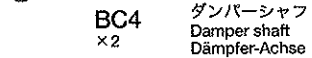
BA7 ×2 3mmワッシャー  
Washer  
Beilagscheibe  
Rondelle

**BB**

BB1 ×2 3×12mmタッピングビス  
Tapping screw  
Schneidschraube  
Vis taraudeuse

**BC**

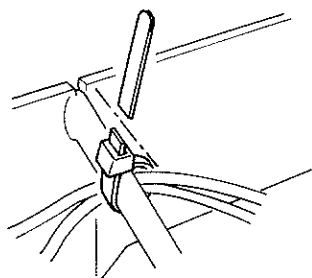
BC2 ×2 3×15mm丸ビス  
Screw  
Schraube  
Vis

**BC**

BC4 ×2 ダンパーシャフト  
Damper shaft  
Dämpfer-Achse  
Axe d'amortisseur

**BD**

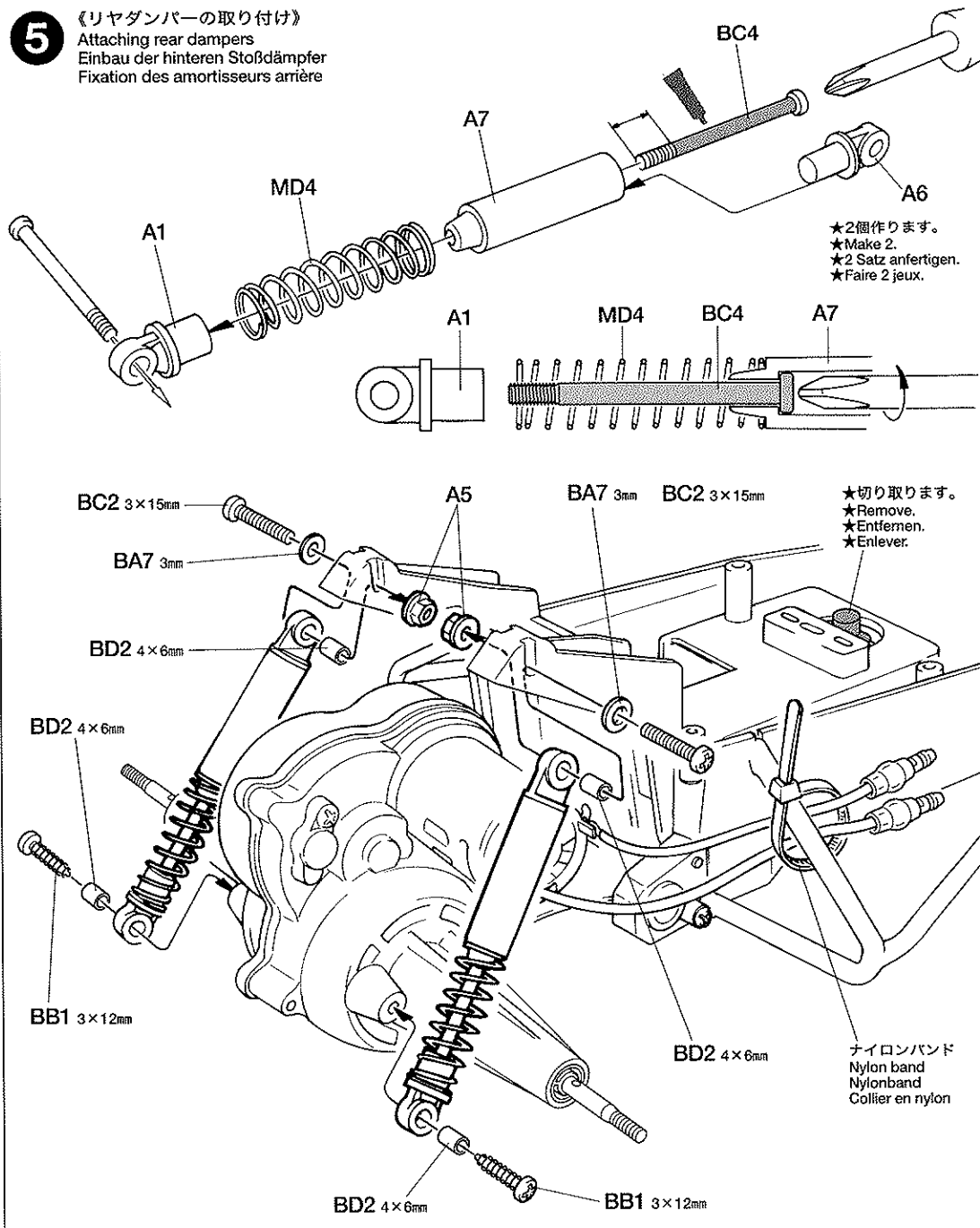
BD2 ×4 4×6mmパイプ  
Tube  
Rohr



★ナイロンバンドのあまった部分は切り取ります。  
★Cut off excess portion.  
★Überstand abschneiden.  
★Enlever la partie excédentaire.

**5**

《リヤダンパーの取り付け》  
Attaching rear dampers  
Einbau der hinteren Stoßdämpfer  
Fixation des amortisseurs arrière



★2個作ります。  
★Make 2.  
★2 Satz anfertigen.  
★Faire 2 jeux.

★切り取ります。  
★Remove.  
★Entfernen.  
★Enlever.

ナイロンバンド  
Nylon band  
Nylonband  
Collier en nylon

**OPTIONS****OPTIONS**

OP.689 540-Jモーター  
53689 540-J Motor

1,200円・送料240円

9805997 540モーター用18Tピニオンギヤ  
(3mmイモネジ、六角棒レンチ付き)  
9805997 18T Pinion Gear for 540 Motor  
(w/3mm Grub Screw & Hex Wrench)

18Tピニオンギヤ  
18T pinion gear  
18Z Motorritzel  
Pignon moteur 18 dents

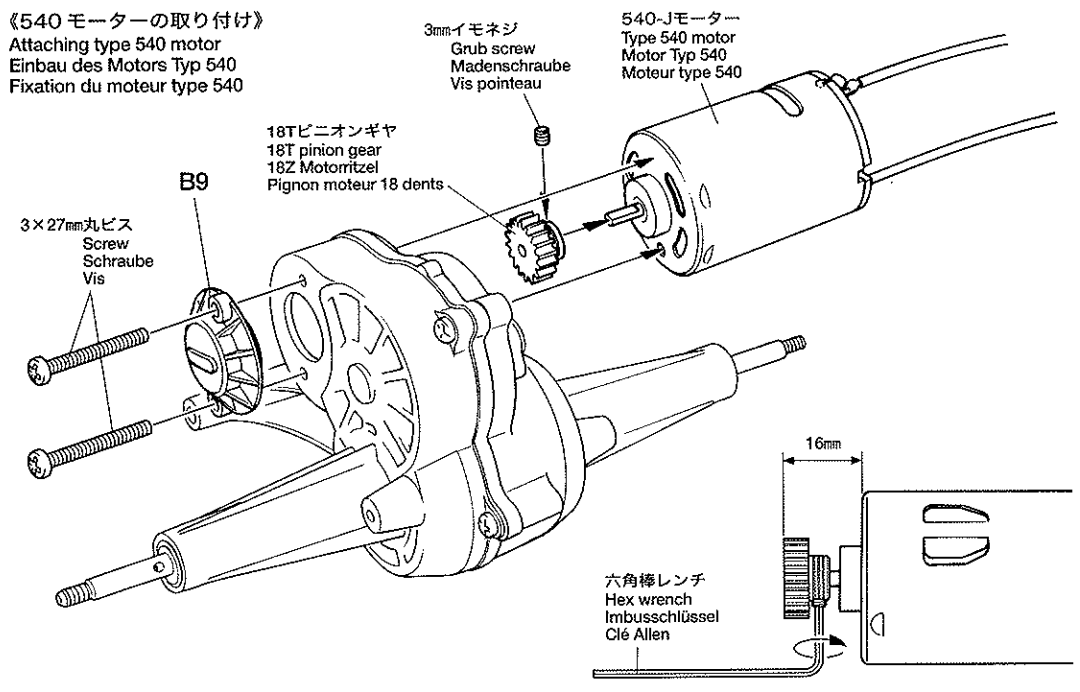
3mmイモネジ  
Grub screw  
Madenschraube  
Vis pointeau

六角棒レンチ ×1  
Hex wrench  
Imbusschlüssel  
Clé Allen

※当社カスタマーサービスにてお求めください。  
300円(送料不要)

※Various option and spare parts are available from Tamiya.  
※Es sind verschiedene Zubehör- und Ersatzteile bei Tamiya erhältlich.  
※Diverses options et pièces détachées Tamiya sont disponibles.

《540 モーターの取り付け》  
Attaching type 540 motor  
Einbau des Motors Typ 540  
Fixation du moteur type 540



3mmイモネジ  
Grub screw  
Madenschraube  
Vis pointeau

540-Jモーター  
Type 540 motor  
Motor Typ 540  
Moteur type 540

18Tピニオンギヤ  
18T pinion gear  
18Z Motorritzel  
Pignon moteur 18 dents

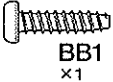
3×27mm丸ビス  
Screw  
Schraube  
Vis

六角棒レンチ  
Hex wrench  
Imbusschlüssel  
Clé Allen

16mm

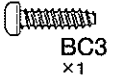
7

BB



BB1  
×1  
3×12mmタッピングビス  
Tapping screw  
Schneidschraube  
Vis taraudeuse

BC



BC3  
×1  
2.6×10mmタッピングビス  
Tapping screw  
Schneidschraube  
Vis taraudeuse

Checking R/C equipment

- ① Install batteries.
- ② Extend antenna.
- ③ Loosen and extend.
- ④ Connect charged battery.
- ⑤ Switch on.
- ⑥ Switch on.
- ⑦ Trims in neutral.
- ⑧ Steering wheel in neutral.
- ⑨ Servo in neutral position.
- ⑩ After attaching servo saver, switch off R/C units and disconnect battery connector.

Überprüfen der RC-Anlage

- ① Batterien einlegen.
- ② Antenne ausziehen.
- ③ Aufwickeln und langziehen.
- ④ Voll aufgeladenen Akku verbinden.
- ⑤ Schalter ein.
- ⑥ Schalter ein.
- ⑦ Trimmhebel neutral stellen.
- ⑧ Lenkrad neutral stellen.
- ⑨ Dies ist die Neutralstellung des Servos.
- ⑩ Nachdem der Servo-Saver angebracht ist, die RC-Einheit ausschalten und den Akkustecker abziehen.

Vérification de l'équipement R/C

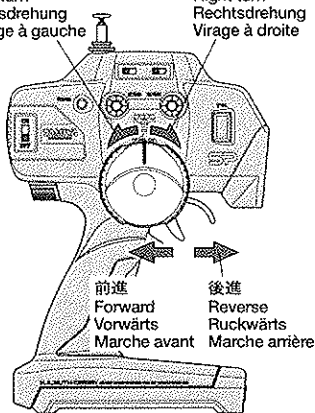
- ① Mettre en place les piles.
- ② Déployer l'antenne.
- ③ Dérouler et déployer le fil.
- ④ Charger complètement la batterie.
- ⑤ Mettre en marche.
- ⑥ Mettre en marche.
- ⑦ Placer les trims au neutre.
- ⑧ Le volant de direction au neutre.
- ⑨ Le servo au neutre.
- ⑩ Après installation du sauve-servo, éteindre l'ensemble RC et débrancher le connecteur de batterie.

《送信機の操作方法》  
TRANSMITTER / SENDER / EMETTEUR

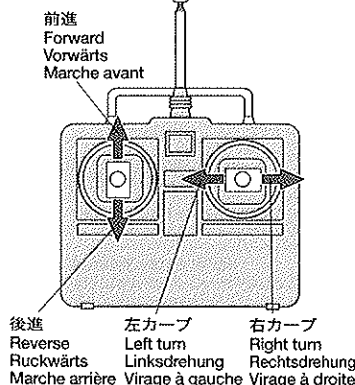
《ホイールタイプ》  
Wheel & trigger type

左カーブ Left turn  
Linksdrehung Virage à gauche

右カーブ Right turn  
Rechtsdrehung Virage à droite



《スティックタイプ》  
Stick type

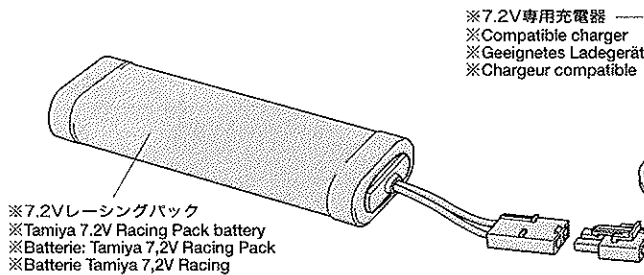


6

《走行用バッテリーの充電》  
Charging chassis battery  
Aufladen des Chassis-Akkus  
Chargement de la batterie de propulsion

※の部品はキットには含まれていません。  
Parts marked ※ are not included in kit.  
Teile mit ※ sind im Bausatz nicht enthalten.  
Les pièces marquées ※ ne sont pas incluses dans le kit.

★別売の7.2Vバッテリーと専用充電器を使って充電します。充電方法や取り扱い上の注意は7.2Vバッテリーおよび専用充電器に付属の取扱説明書をよくお読みください。  
★Charge 7.2V battery with compatible charger (available separately). When handling battery/charger, read supplied instructions carefully.  
★Den 7,2V Akku mit einem geeigneten Ladegerät aufladen (getrennt erhältlich). Zur Bedienung von Akku/Ladegerät die mitgelieferte Anleitung sorgfältig lesen.  
★Utiliser un chargeur compatible avec les batteries 7,2V (disponible séparément). Se référer et lire attentivement les instructions et les précautions d'emploi fournies avec le chargeur et la batterie.

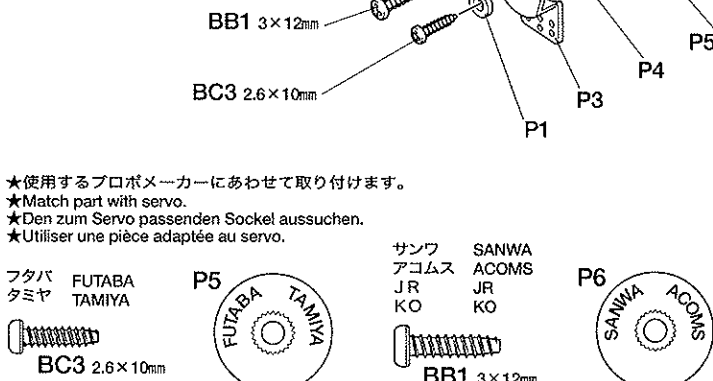
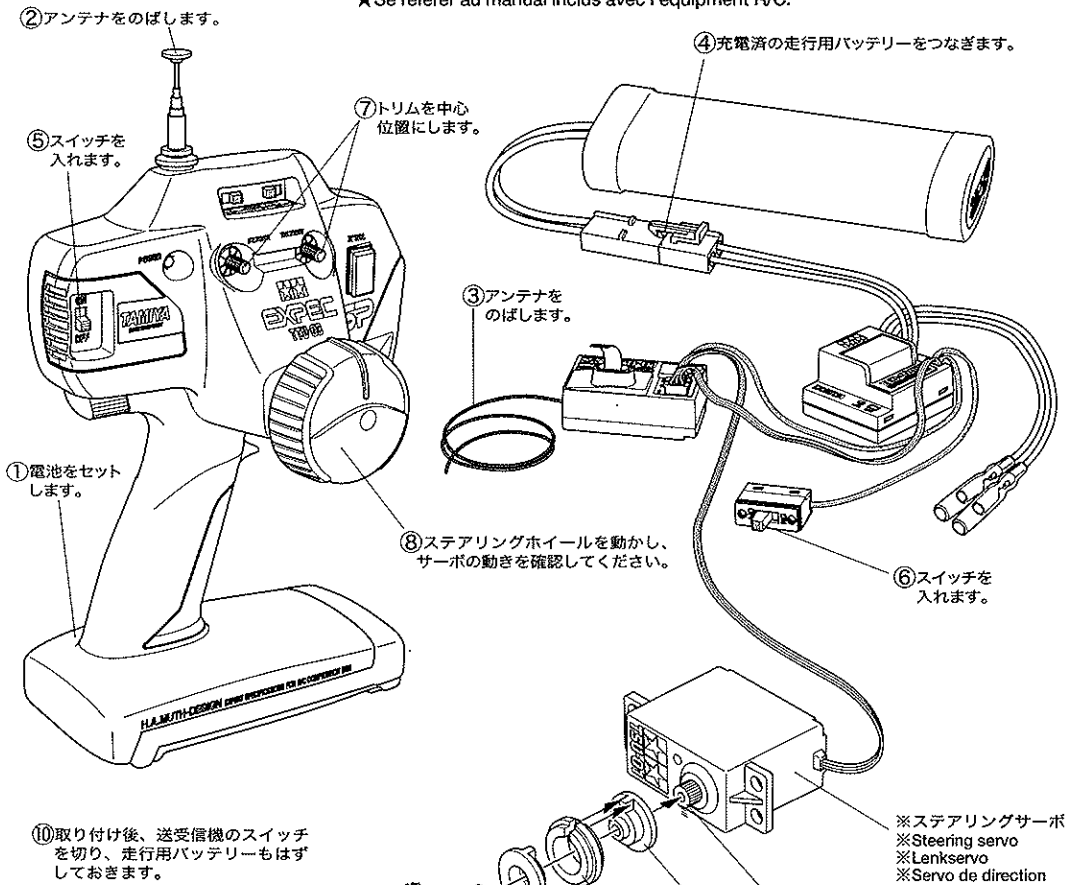


7

《ラジオコントロールメカのチェック》  
Checking R/C equipment  
Überprüfen der RC-Anlage  
Vérification de l'équipement R/C

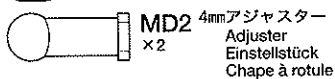
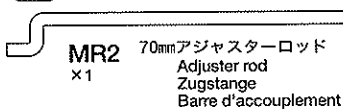
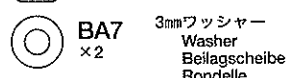
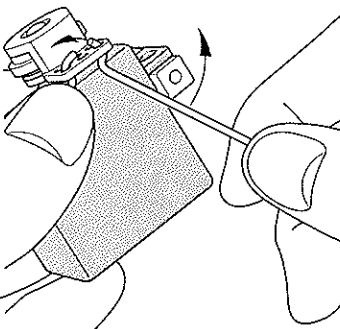
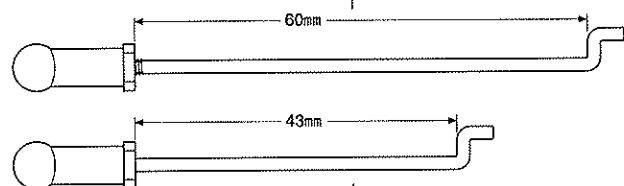
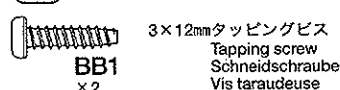
★番号の順にチェックし、必ずサーボのニュートラルを確認して組み立ててください。  
★Make sure the servo is in neutral prior to assembly.  
★Servo vor dem Einbau in neutrale Stellung bringen.  
★S'assurer que le servo est au neutre avant assemblage.

★ご使用のプロポセット付属の取扱説明書をよく読んでからお使いください。  
★Refer to the manual included with R/C unit.  
★Die bei der RC-Anlage enthaltene Anleitung beachten.  
★Se référer au manuel inclus avec l'équipement R/C.

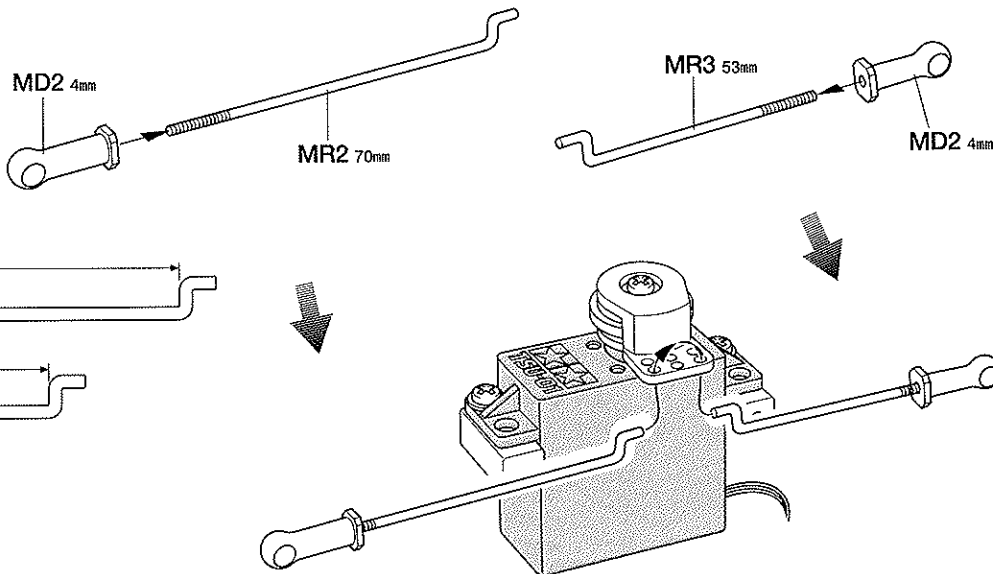
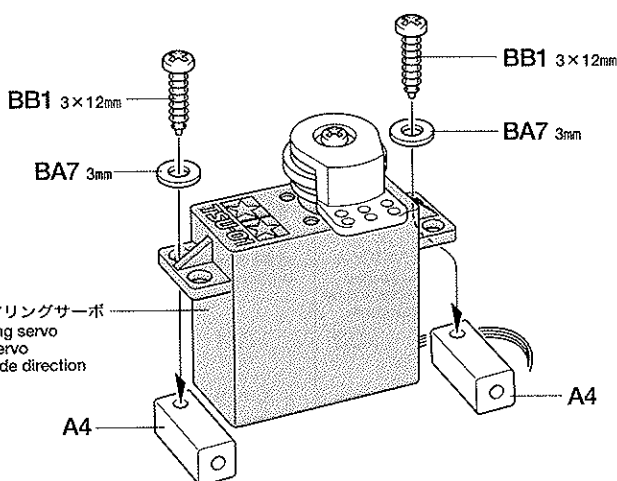


★使用するプロポメーカーにあわせて取り付けます。  
★Match part with servo.  
★Den zum Servo passenden Sockel aussuchen.  
★Utiliser une pièce adaptée au servo.

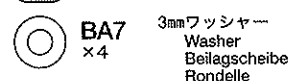
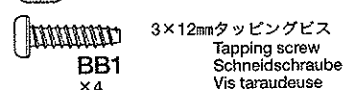
★サーボがニュートラルで上図のように取り付けます。  
★Attach as shown with servo in neutral.  
★Wie angeben Servo in Neutralstellung bringen.  
★Monter comme indiqué avec le servo au neutre.

**8****MD****MR****BA****BB****8**

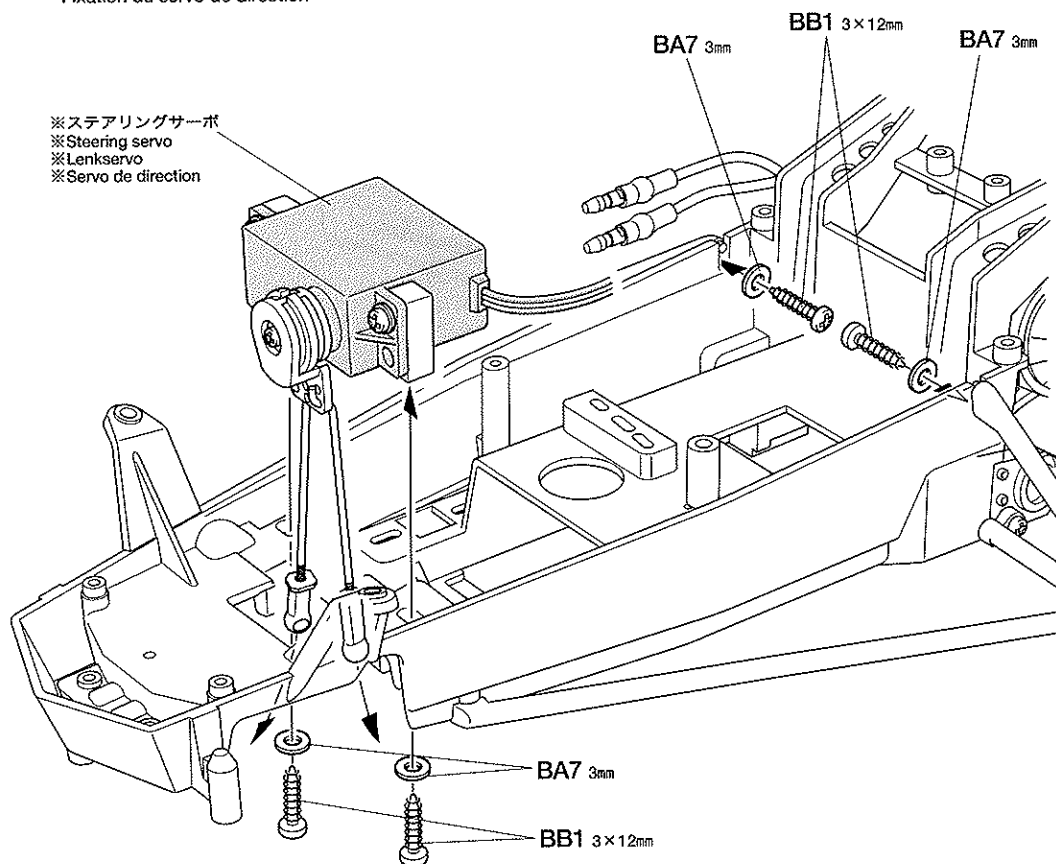
《ステアリングロッドの取り付け》  
Attaching steering rods  
Lenkgestänge-Einbau  
Installation des barres d'accouplement

**9**

《ステアリングサーボの取り付け》  
Attaching steering servo  
Lenkservo-Einbau  
Fixation du servo de direction

**9****BA****BB**

※ステアリングサーボ  
※Steering servo  
※Lenkservo  
※Servo de direction

**EXPEC GT-I**

2-CHANNEL RADIO CONTROL SYSTEM FOR ELECTRIC R/C CARS



エクスペックGT-I  
優れた操作性を実現した  
送信機のデザインは世界  
的に名高いH. ムート氏  
が担当。受信機、サーボ  
に加えて、高出力FET  
を採用したスピードコン  
トローラー付きです。

**EXPEC GT-I**

The EXPEC GT-I is a 2-  
channel radio control system suitable for  
electric R/C cars. The transmitter has been  
specially designed by internationally re-  
nowned German industrial designer, H. A.  
Muth, the positioning of the steering wheel  
and trigger allows for optimum driving per-  
formance with minimal distractions. In-  
cludes an electronic speed controller with  
high performance FET.



10

BA

**BA3** 2×8mm丸ビス  
×2  
Screw  
Schraube  
Vis

BC

**BC6** 2mmワッシャー  
×2  
Washer  
Beilagscheibe  
Rondelle

《モーターコードのつなぎ方》

Motor cables  
Motorkabel  
Câbles du moteur

- ★コネクター部はしっかりつないでください。
- ★Connect cables firmly.
- ★Die Kabel fest zusammenstecken.
- ★Connecter fermement les câbles.



ESC側, C.P.R.ユニット Speed controller Fahregler Variateur de vitesse	モーター側 Motor Moteur
---	--------------------------

+ (プラス) コード (赤, オレンジ) — 黄色コード  
(+) Red, orange — Yellow  
(+) Rot, orange — Gelb  
(+) Rouge, orange — Jaune

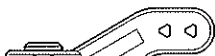
- (マイナス) コード (黒, 青) — 緑コード  
(-) Black, blue — Green  
(-) Schwarz, blau — Grün  
(-) Noir, bleu — Vert

- ★配線コードはジャマにならないようにナイロンバンドでたばねておきます。
- ★Secure cables using nylon band.
- ★Kabel mit Nylonband zusammenbinden.
- ★Maintenir les câbles en place avec un collier en nylon.

11

MD

**MD1** スプリングマウント  
×2  
Spring mount  
Feder-Halterung  
Support de ressort



**MD6** アップライト  
×2  
Upright  
Achsschenkel  
Fusée

BB

**BB1** 3×12mmタッピングビス  
×2  
Tapping screw  
Schneidschraube  
Vis taraudeuse

**BB2** 3×22mmスクリューピン  
×2  
Screw pin  
Schraubzapfen  
Cheville à vis

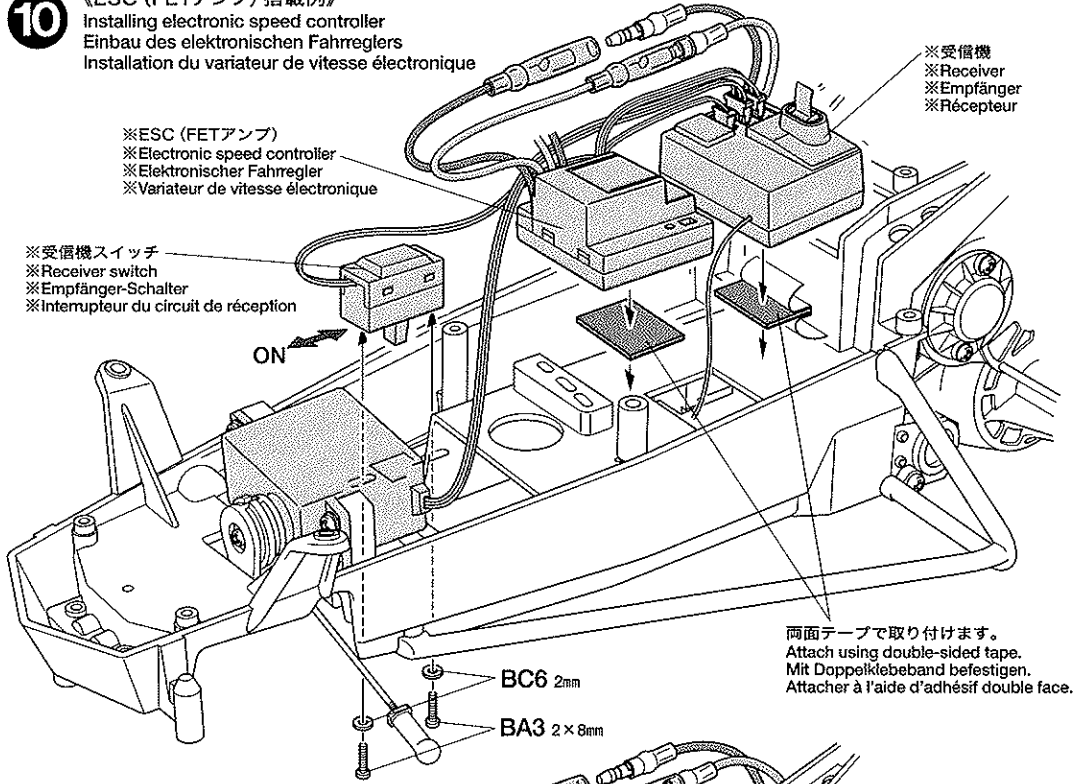
タミヤRCガイドブック

ラジオコントロールモデルをより楽しむ方へのガイドブックです。RCの基本的な知識、競技の仕方等詳しく解説、ご希望の方は模型店におたずね下さい。

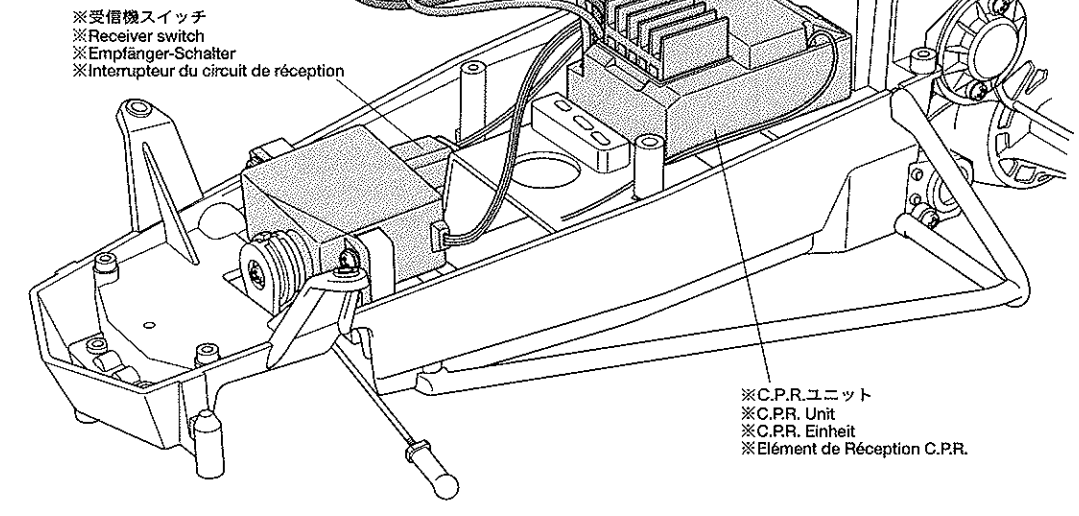
**TAMIYA'S R/C GUIDE BOOK**  
Tamiya's latest Radio Control Guide Book can make you a winner at the racing circuit. Read up on the latest tune up methods, care and maintenance, painting and decorating your cars. English, German, French and Japanese versions available.

10

《ESC (FETアンプ) 搭載例》  
Installing electronic speed controller  
Einbau des elektronischen Fahreglers  
Installation du variateur de vitesse électronique

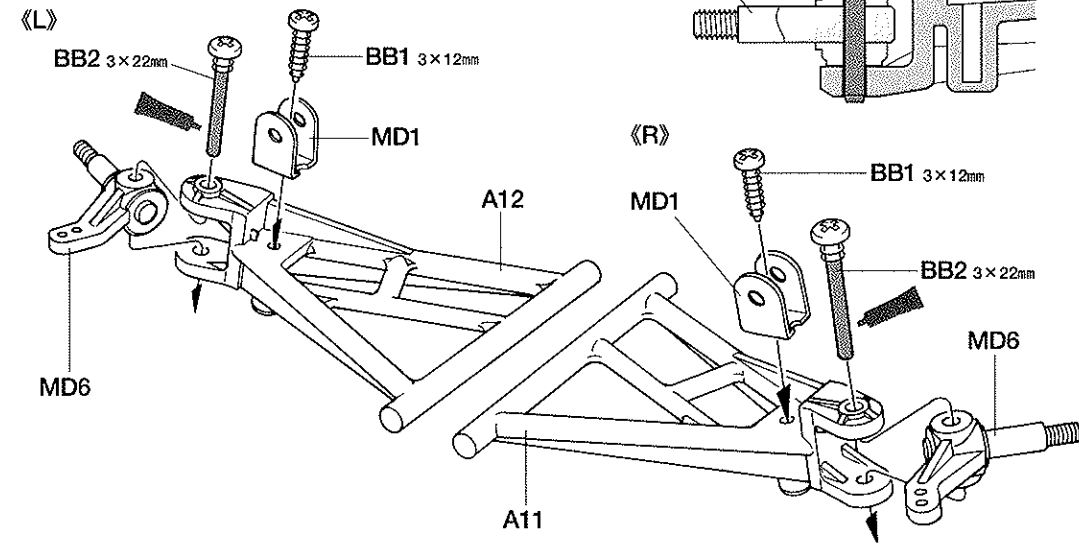


《C.P.R.ユニットの搭載》  
Installing C.P.R. Unit  
Einbau der C.P.R. Einheit  
Installation de l'élément de réception C.P.R.



11

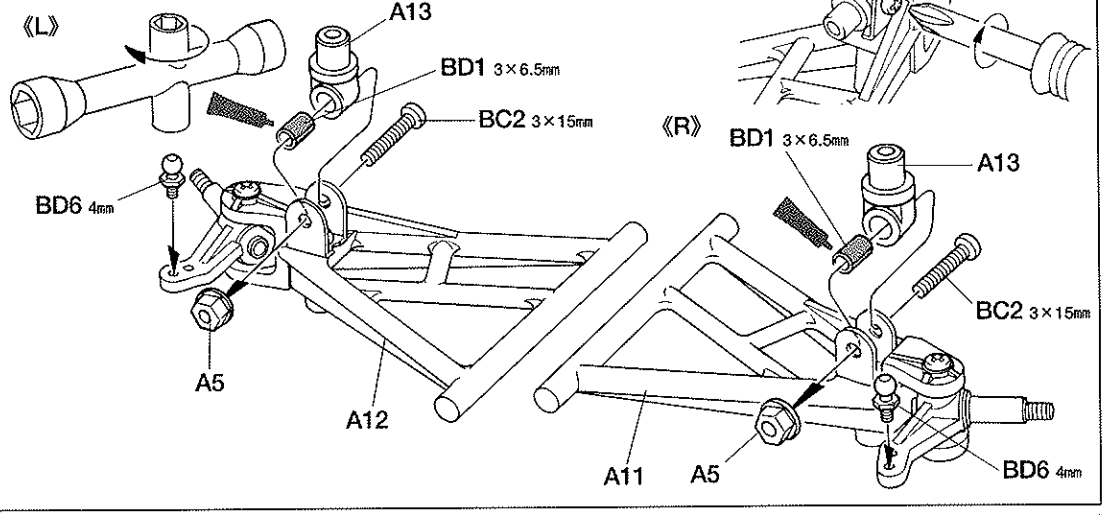
《アップライトの取り付け》  
Attaching uprights  
Achsschenkel-Einbau  
Fixation des fusées



**12**

- BC**  
BC2 3×15mm丸ビス  
×2  
Screw  
Schraube  
Vis
- BD**  
BD1 3×6.5mmスパーサー  
×2  
Spacer  
Distanzstück  
Entretoise
- BD6**  
BD6 4mmビローボール  
×2  
Ball connector  
Kugelkopf  
Connecteur à rotule

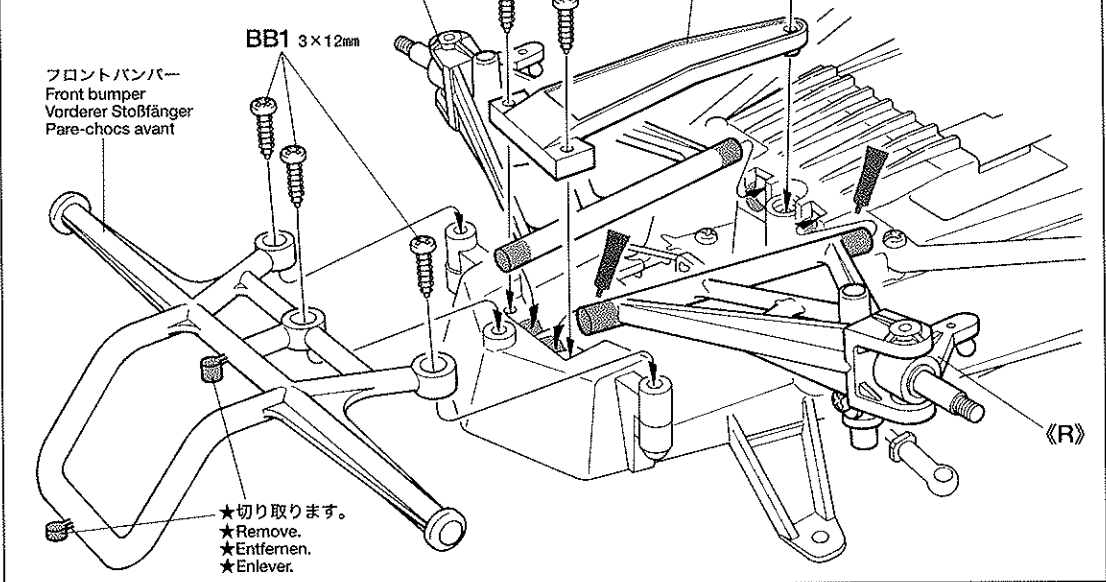
**12** 《フロントアームの組み立て》  
Front arms  
Vordere Lenker  
Triangles avant



**13**

- BB**  
BB1 3×12mmタッピングビス  
×6  
Tapping screw  
Schneidschraube  
Vis taraudeuse

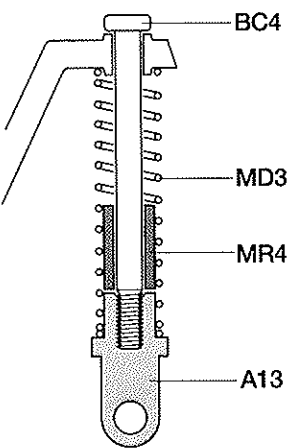
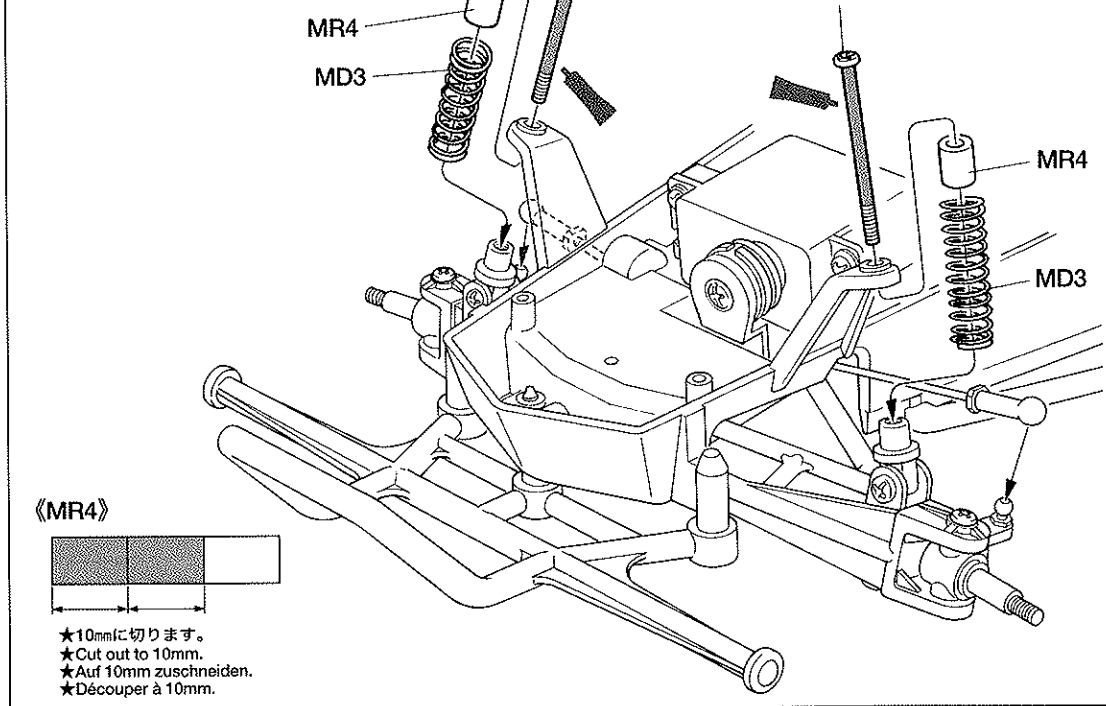
**13** 《フロントバンパーの取り付け》  
Attaching bumper  
Stoßfänger-Einbau  
Fixation du pare-chocs



**14**

- MD**  
MD3 フロントコイルスプリング  
×2  
Front coil spring  
Vordere Spiralfeder  
Ressort hélicoïdal avant
- MR**  
MR4 ゴムパイプ  
×1  
Rubber tubing  
Gummirohr  
Tube caoutchouc
- BC**  
BC4 ダンパーシャフト  
×2  
Damper shaft  
Dämpfer-Achse  
Axe d'amortisseur

**14** 《フロントコイルスプリングの取り付け》  
Attaching front coil springs  
Einbau der vorderen Spiralfedern  
Fixation des ressorts hélicoïdaux avant



**TAMIYA**  
**Model**  
**MAGAZINE**  
INTERNATIONAL

〈タミヤモデルマガジン〉海外の一流モデラーの作品が豊富な写真で身近に楽しめます。タミヤをはじめ、世界の製品をテーマに制作記事や資料など詳しく紹介。模型作りの参考に欠かせません。英題版（日本語訳つき）。

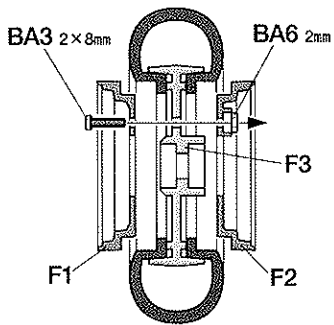


**15**

BA

BA3 2×8mm 丸ビス  
Screw  
Schraube  
Vis

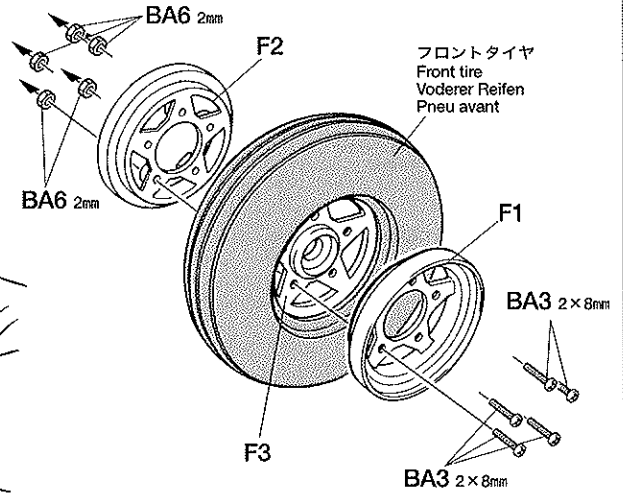
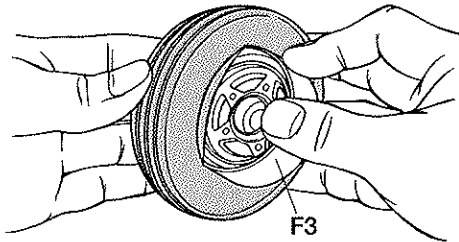
BA6 2mm ナット  
Nut  
Mutter  
Eccrou



**15** 《フロントホイールの組み立て》

Front wheel  
Vorderrad  
Roue avant

★F3をタイヤに押し込みます。図のかたちで押し込み、ひねります。  
★Push F3 into tire as shown. Turn F3 securing tire firmly.  
★F3 wie abgebildet in den Reifen eindrücken. F3 so drehen, dass der Reifen festsetzt.  
★Pousser F3 dans le pneu comme montré. Tourner F3 en maintenant fermement le pneu.

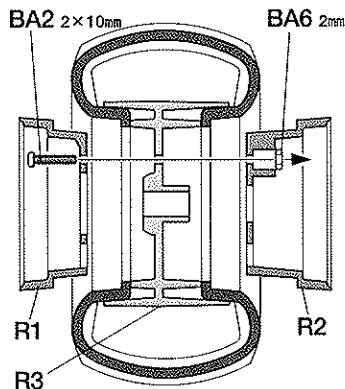


**16**

BA

BA2 2×10mm 丸ビス  
Screw  
Schraube  
Vis

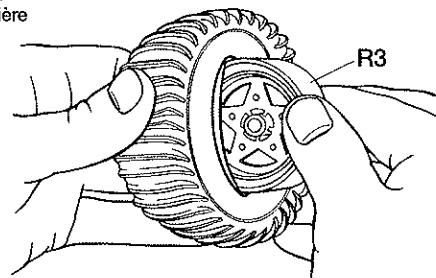
BA6 2mm ナット  
Nut  
Mutter  
Eccrou



**16** 《リヤホイールの組み立て》

Rear wheel  
Hinterrad  
Roue arrière

《右》  
Right  
Rechts  
Droite

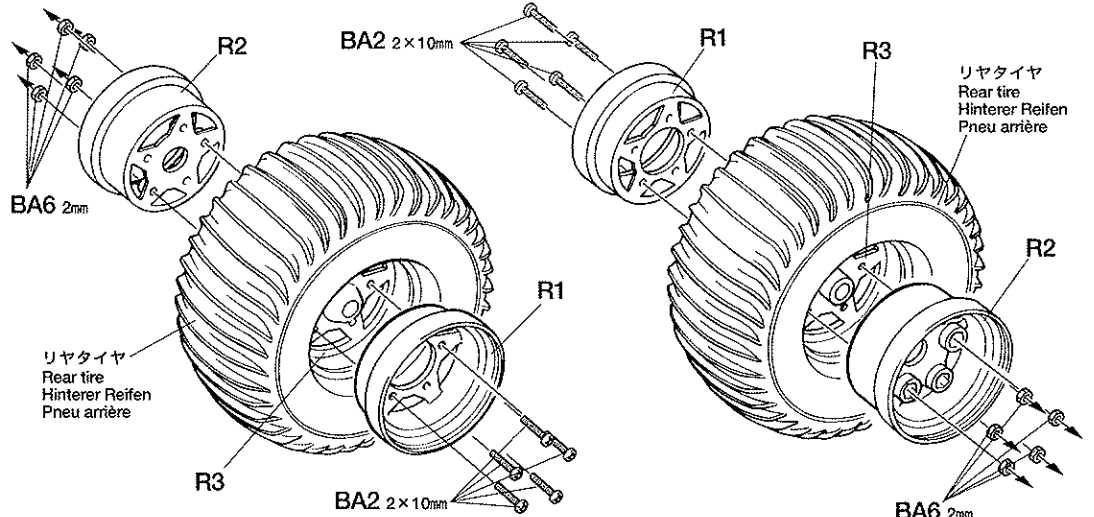
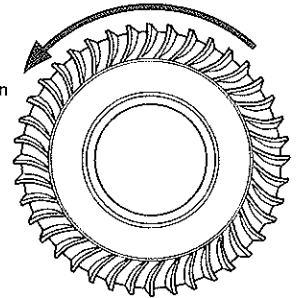


《タイヤ回転方向》

Rotation direction  
Drehrichtung  
Sens de rotation

前進  
Rotation direction  
Drehrichtung  
Sens de rotation

《左》  
Left  
Links  
Gauche



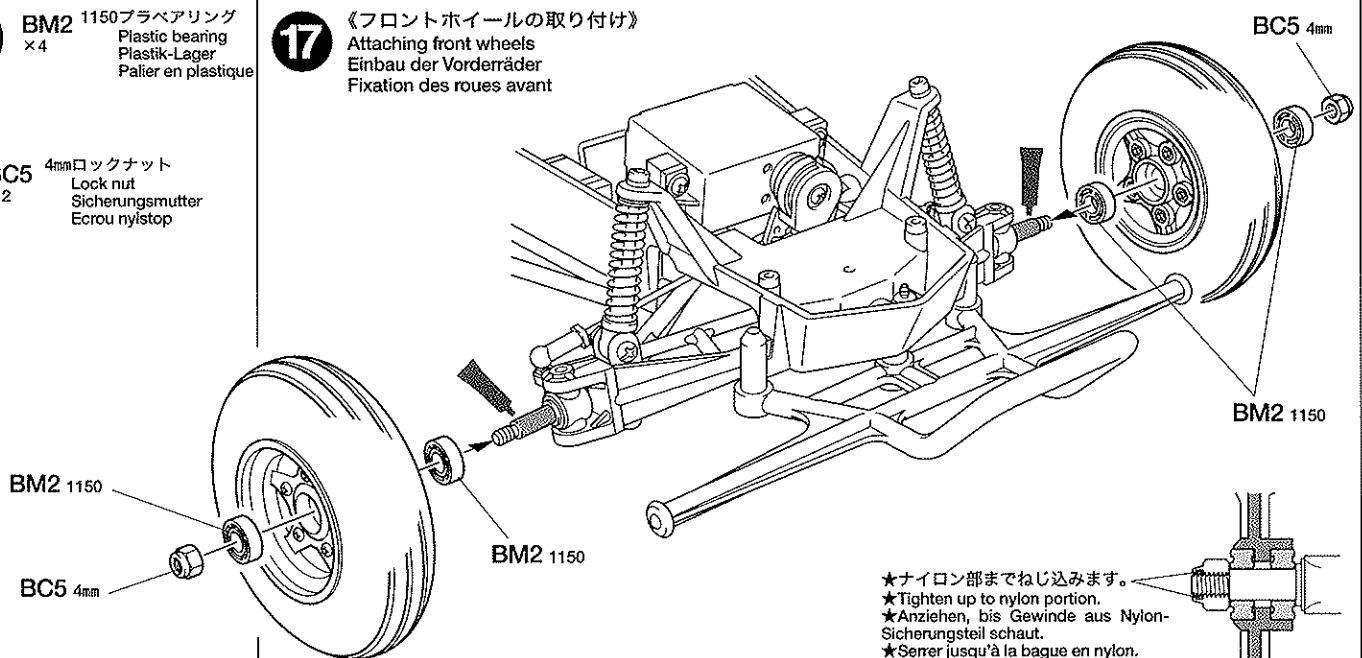
**17**

BM

BM2 1150 プラベアリング  
Plastic bearing  
Plastik-Lager  
Palier en plastique

BC

BC5 4mm ロックナット  
Lock nut  
Sicherungsmutter  
Eccrou nylistop



**17** 《フロントホイールの取り付け》

Attaching front wheels  
Einbau der Vorderräder  
Fixation des roues avant

★ナイロン部までねじ込みます。  
★Tighten up to nylon portion.  
★Anziehen, bis Gewinde aus Nylon-Sicherungsteil schaut.  
★Serrer jusqu'à la bague en nylon.

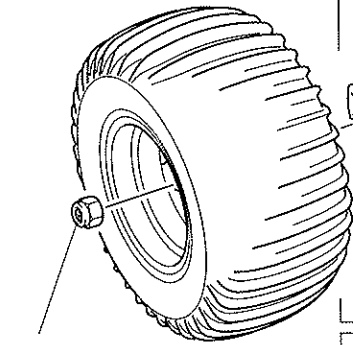
18

BC

BC5 4mmロックナット  
×2  
Lock nut  
Sicherungsmutter  
Ecouer nylstop

BD

BD5 2×10mmシャフト  
×2  
Shaft  
Achse  
Axe

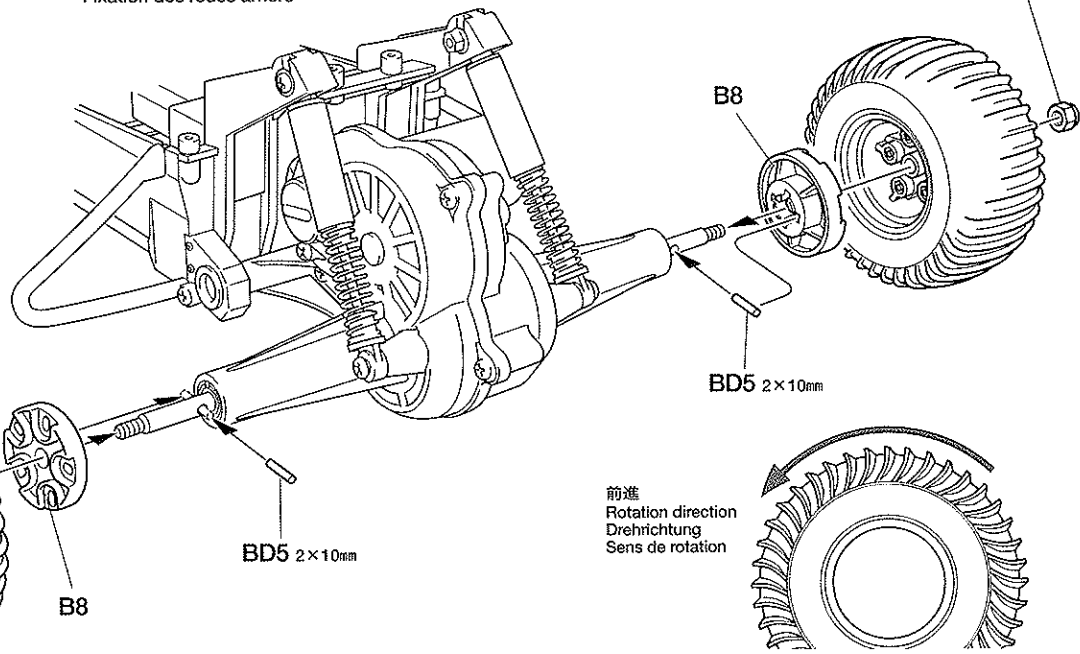


BC5 4mm

18

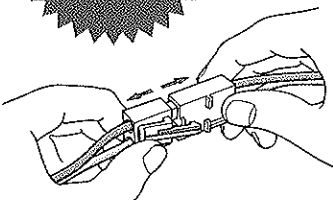
《リヤホイールの取り付け》

Attaching rear wheels  
Einbau der Hinterräder  
Fixation des roues arrière



19

注意してください。  
CAUTION  
VORSICHT  
PRECAUTIONS



走行させない時は必ずバッテリーの  
コネクターを外してください。  
走行用バッテリーをつないだままで  
おくと、車が暴走することがあります。  
走らせないときは、必ず走行用バッ  
テリーのコネクターを抜いておきます。

**DISCONNECT BATTERY WHEN NOT USING THE CAR**

Make sure to disconnect running battery when car is not being used. If left connected, car may suddenly runaway out of control causing serious injury.

**AKKUSTECKER ABZIEHEN, WENN DAS AUTO NICHT IN BETRIEB**

Stellen Sie sicher, dass der Stecker des Fahrakku getrennt wird, wenn das Fahrzeug nicht in Betrieb ist. Bleibt er angeschlossen, kann das Auto möglicherweise plötzlich unkontrolliert losfahren.

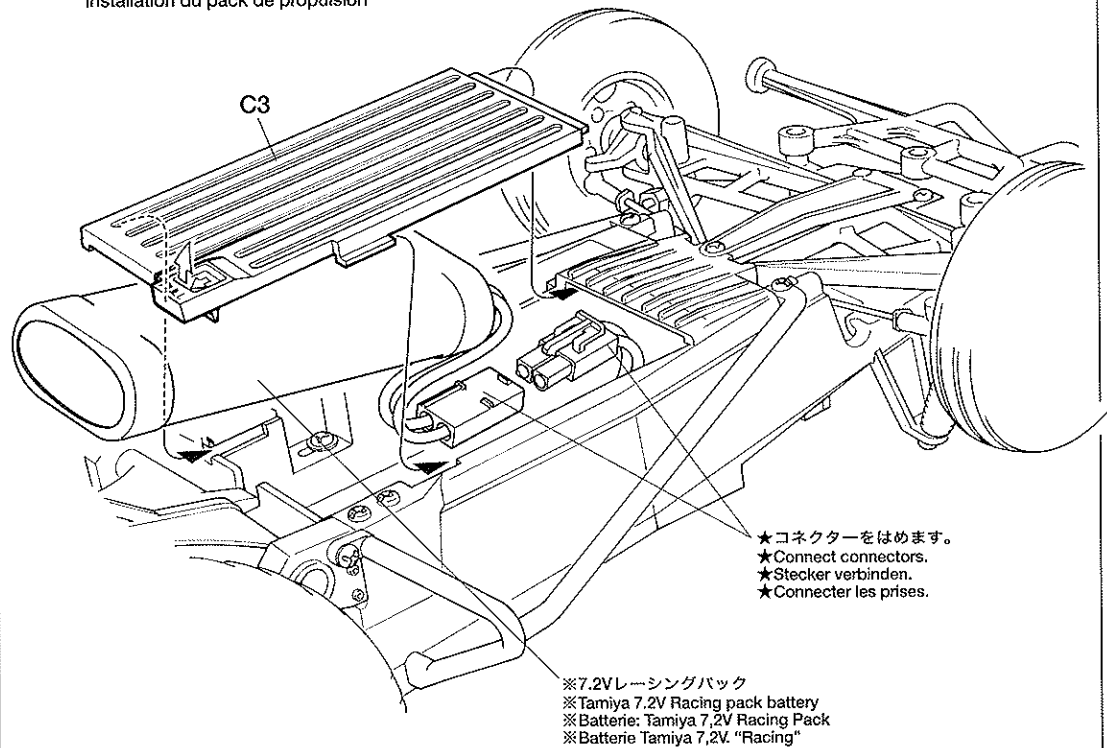
**DECONNECTER LE PACK D'ACCUS LORSQUE LA VOITURE N'EST PAS UTILISEE**

Veiller à débrancher le pack d'accus de propulsion lorsque la voiture n'est pas utilisée. Si le pack reste connecté, la voiture risque de démarrer inopinément et hors de contrôle.

19

《走行用バッテリーの搭載》

Installing running battery  
Einlegen des Fahrakku  
Installation du pack de propulsion



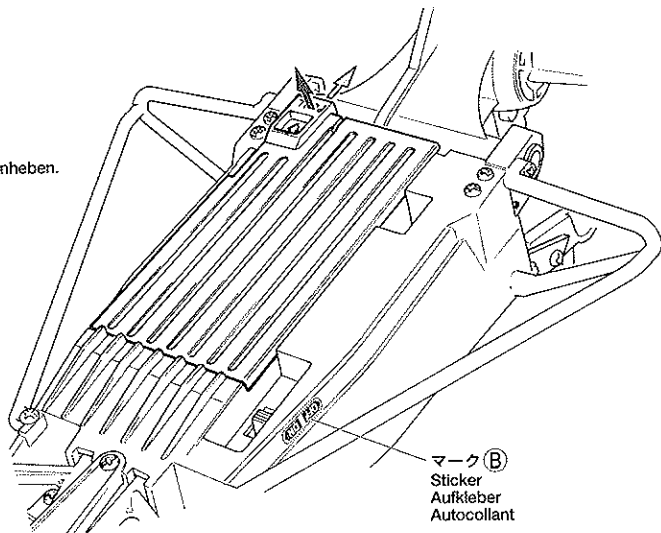
★コネクターをはめます。  
★Connect connectors.  
★Stecker verbinden.  
★Connecter les prises.

※7.2Vレーシングバック  
※Tamiya 7.2V Racing pack battery  
※Batterie: Tamiya 7,2V Racing Pack  
※Batterie Tamiya 7,2V. "Racing"

《C3のはずしかた》

Detaching C3  
Abnehmen von C3  
Dépose de C3

★矢印の方向に持ち上げながら、後にずらします。  
★Pull C3 upwards while sliding backwards.  
★C3 unter gleichzeitigem Schieben nach rückwärts anheben.  
★Tirer C3 vers le haut en glissant vers l'arrière.

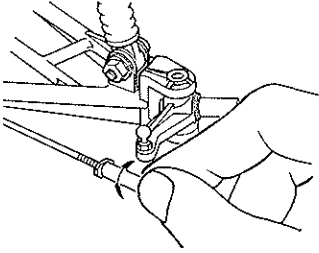


マーク(B)  
Sticker  
Aufkleber  
Autocollant



20

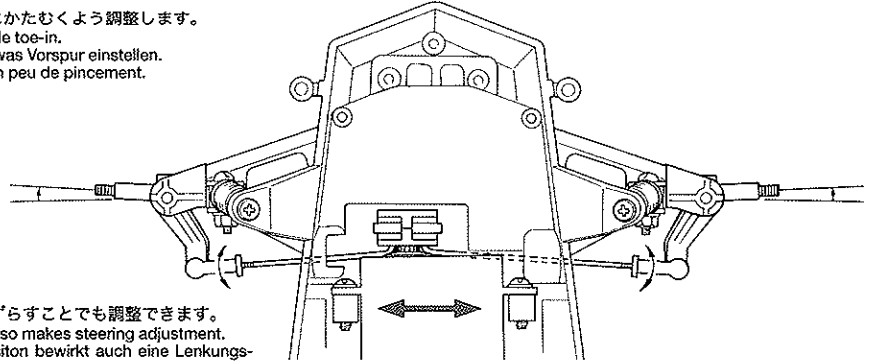
★ステアリングの調整は、ロッドの長さで調整します。  
 ★Adjust steering by altering rod length or servo position.  
 ★Die Lenkung durch Änderung der Länge am Lenkgestänge oder an der Servoposition einstellen.  
 ★Régler la direction en modifiant la longueur des barres d'accouplement ou la position du servo.



20

《ステアリングの調整》  
 Steering adjustments  
 Einstellung der Schubstangen  
 Réglage de la direction

★アップライトが少し前にかたむくよう調整します。  
 ★Adjust uprights with a little toe-in.  
 ★Die Achsschenkel mit etwas Vorspur einstellen.  
 ★Régler les fusées avec un peu de pincement.

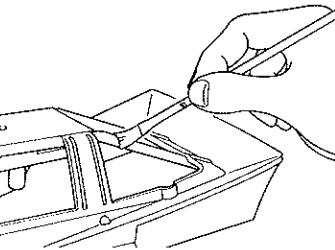


★必ずサーボのニュートラルを確認して調節をしてください。  
 ★Make sure servo is in neutral prior to steering adjustment.  
 ★Vor Einstellen der Lenkung sicherstellen, dass das Servo auf neutral steht.  
 ★S'assurer que le servo est au neutre avant réglage de la direction.

★サーボの位置を左右にずらすことでも調整できます。  
 ★Altering servo position also makes steering adjustment.  
 ★Verändern der Servoposition bewirkt auch eine Lenkungs-Einstellung.  
 ★Déplacer le servo permet également de régler la direction.

21

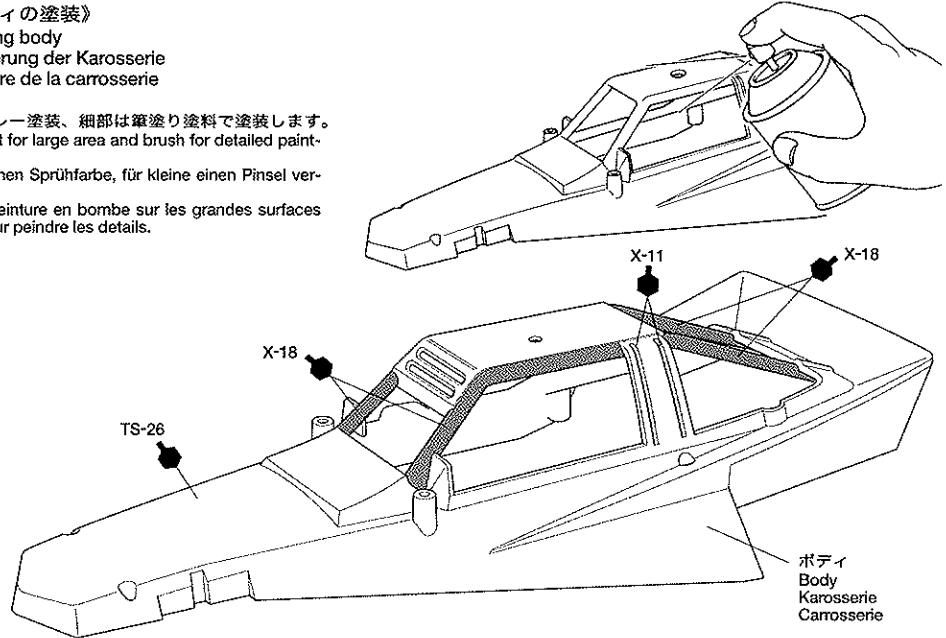
●のマークは塗装指示のマークです。  
 ●This mark denotes numbers for Tamiya Paint colors.  
 ●Dieses Zeichen gibt die Tamiya Farbnummern an.  
 ●Ce signe indique la référence de la peinture Tamiya à utiliser.



21

《ボディの塗装》  
 Painting body  
 Lackierung der Karosserie  
 Peinture de la carrosserie

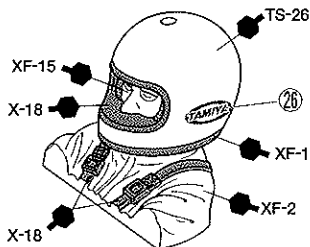
★広い面はスプレー塗装、細部は筆塗り塗料で塗装します。  
 ★Use spray paint for large area and brush for detailed painting.  
 ★Für große Flächen Sprühfarbe, für kleine einen Pinsel verwenden.  
 ★Utiliser de la peinture en bombe sur les grandes surfaces et un pinceau pour peindre les details.



22

BB 3×12mm タッピングビス  
 Tapping screw  
 Schneidschraube  
 Vis taraudeuse  
 x4

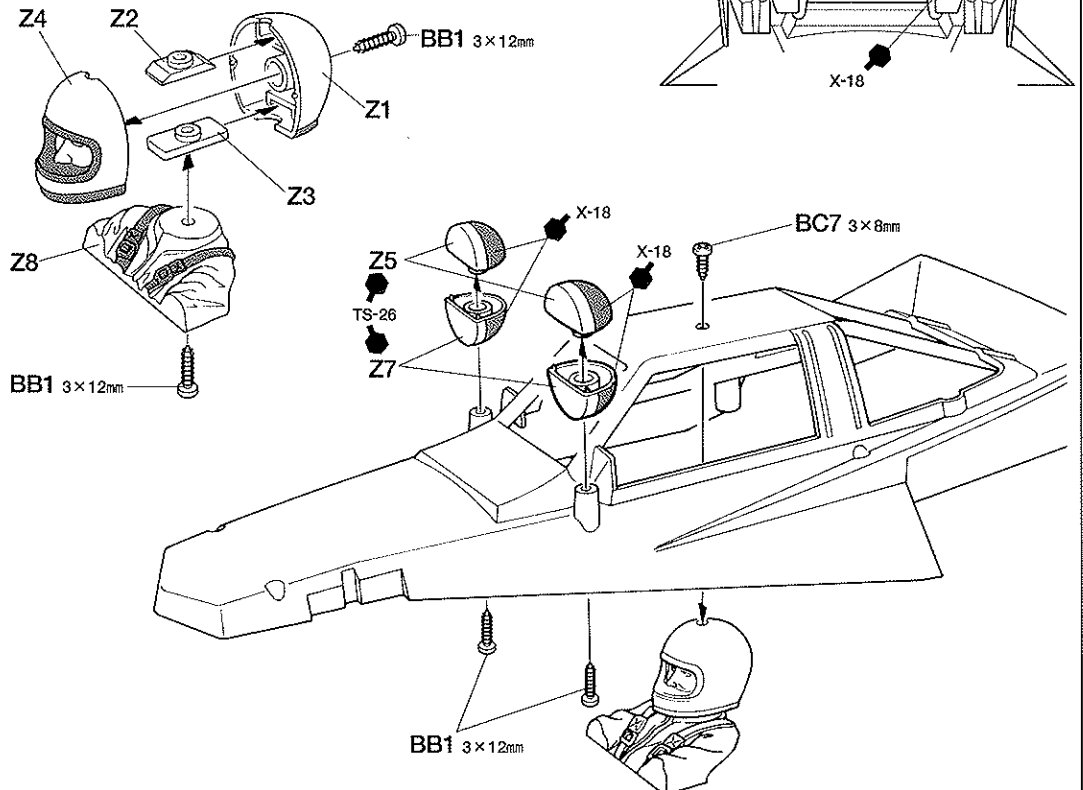
BC 3×8mm タッピングビス  
 Tapping screw  
 Schneidschraube  
 Vis taraudeuse  
 x1



22

《ボディの組み立て》  
 Body assembly  
 Karosserie-Zusammenbau  
 Assemblage de la carrosserie

《ボディ後部裏面》  
 Body (rear)  
 Karosserie (Heck)  
 Carrosserie (arrière)



**TAMIYA COLOR**  
 タミヤカラー(エナメル塗料)  
 筆塗り塗装にぴったり。のびが良く筆ムラ、泡立ちもほとんどなし。つやの良さもエナメル塗料ならではの。もちろんスプレー塗装もOK。

**TAMIYA COLOR**  
 タミヤカラー(アクリル塗料)  
 塗りやすい水性塗料です。安全性が高く筆は水洗いもできます。木や金属、発泡スチロールなど広く使え、スプレー塗装もOK。

《ステッカーの貼り方》

①ステッカー部分は切り抜かれています(抜き刃加工)ので、カッターより少し大きめに、台紙ごと切り抜きます。また、指定されているもの以外は番号順に切り取ります。まわりの余分な部分は、はがして取り除きます。

②ステッカーの端の部分を少しはがして台紙を切り取ります。台紙はつけたまま、指定された位置にあわせてステッカーを貼ります。

③残った台紙を少しずつはがしながら、場所がずれたり、ステッカーの中に気泡が残らないように注意して貼っていきます。

台紙は一度に全部はがさないでください。しわができた気泡が残る原因になります。

Stickers

① All stickers have been pre-cut. Cut out each sticker in numbered order allowing a slight border. Peel off surrounding border.

② Peel away the lining slightly and place the sticker in position on the body.

③ Remove the lining slowly. Be careful not to move the sticker out of position and not to leave air bubbles under the sticker.

Aufkleber

① Alle Aufkleber sind ausgestanzt. Schneiden Sie jeden Aufkleber in der Reihenfolge der Nummerierung mit etwas Überstand aus. Ziehen Sie dann den überstehenden Rand ab.

② Das Trägerpapier an einem Ende etwas abziehen und den Aufkleber an die gewünschte Stelle der Karosserie andrücken.

③ Das Trägerpapier vorsichtig abziehen. Darauf achten, dass der Aufkleber nicht verrutscht und sich keine Luftblasen darunter bilden.

Autocollants

① Tous les autocollants sont pré-écoupés. Séparer les autocollants dans l'ordre numérique en laissant une légère bordure. Enlever les bordures.

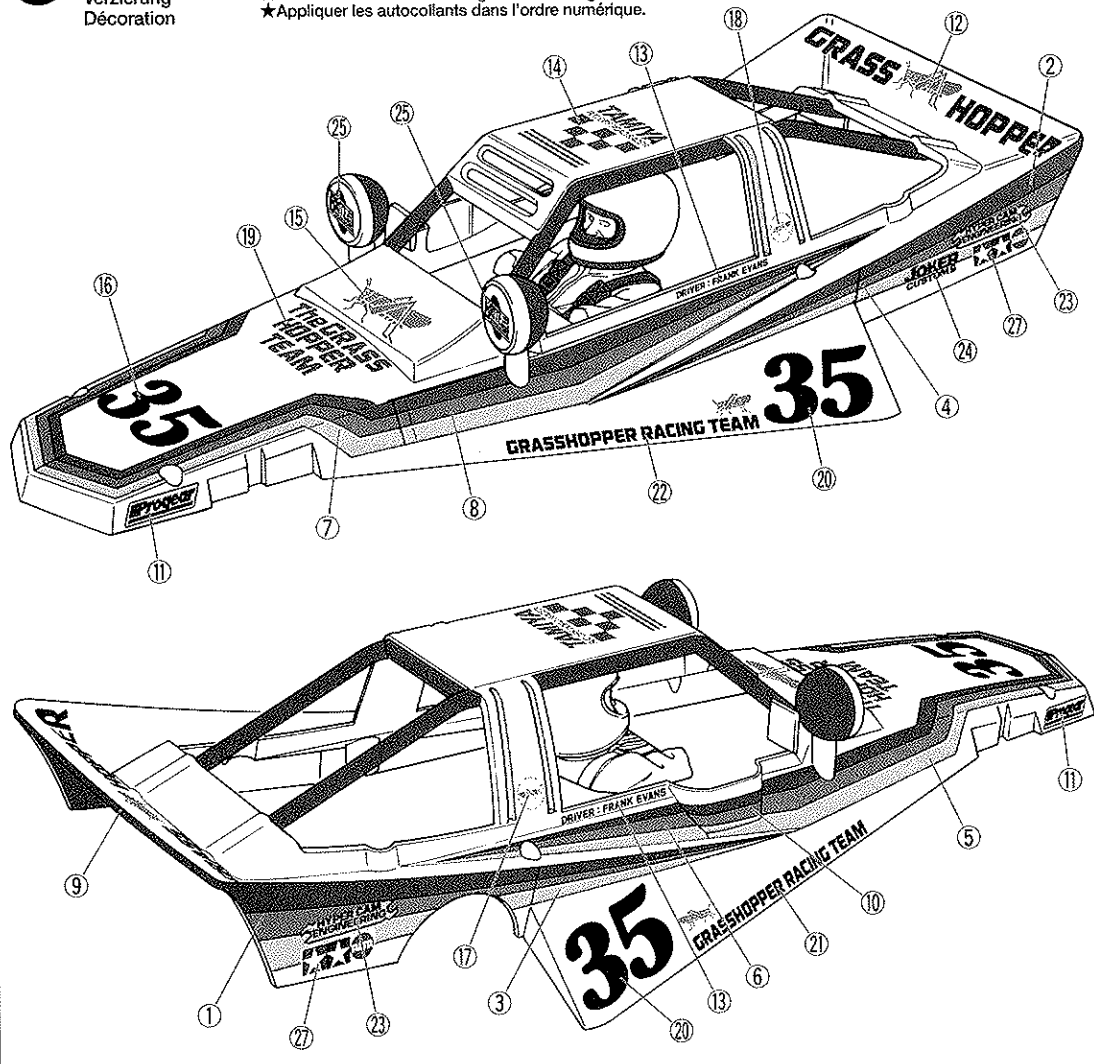
② Soulever une partie de l'autocollant et le positionner sur la carrosserie.

③ Enlever doucement le reste du support. Veiller à ne pas déplacer l'autocollant et à ne pas laisser de bulles d'air sous l'autocollant.

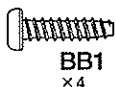
《マーキング》

Markings  
Verzierung  
Décoration

★マークは番号の順に貼ってください。  
★Apply stickers in numbered order.  
★Die Aufkleber der Reihenfolge nach anbringen.  
★Appliquer les autocollants dans l'ordre numérique.



BB

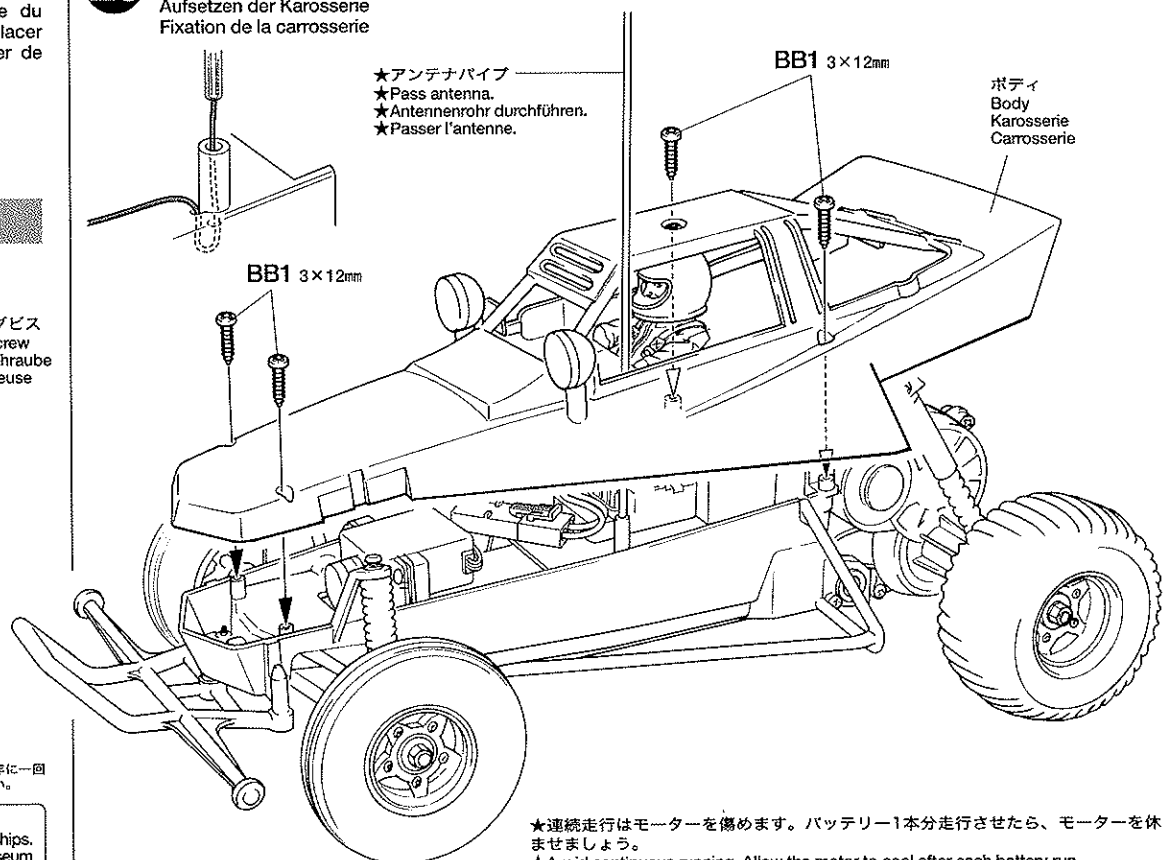


3×12mmタッピングビス  
Tapping screw  
Schneidschraube  
Vis taraudeuse  
BB1  
×4

《ボディの取り付け》

Attaching body  
Aufsetzen der Karosserie  
Fixation de la carrosserie

★アンテナパイプ  
★Pass antenna.  
★Antennenrohr durchführen.  
★Passer l'antenne.



★連続走行はモーターを傷めます。バッテリー1本分走行させたら、モーターを休ませましょう。

★Avoid continuous running. Allow the motor to cool after each battery run.

★Permanenten Motoreinsatz vermeiden. Den Motor möglichst nach jedem Fahrtrieb abkühlen lassen.

★Eviter de rouler continuellement. Laisser le moteur refroidir après chaque accu.

タミヤの総合カタログ

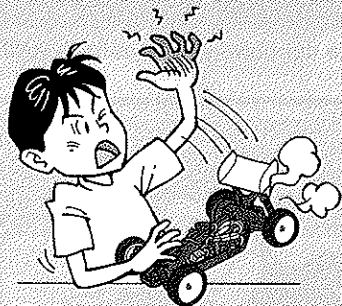
タミヤの全商品を掲載した総合カタログは年に一回発行。ご希望の方は模型店でおたずね下さい。

TAMIYA COLOR CATALOGUE

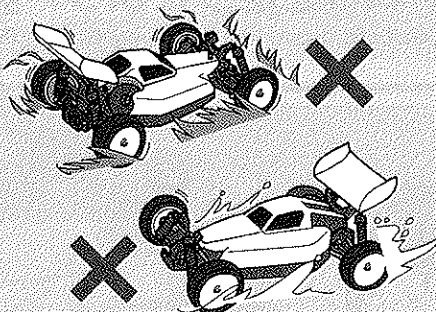
The latest in cars, boats, tanks and ships. Motorized, radio controlled and museum quality models are all shown in full color in Tamiya's latest catalogue. English/Spanish, German/French and Japanese versions available.



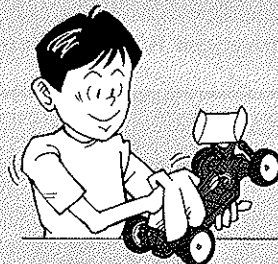
▲ オフロード走行上の注意



★モーターは発熱します。ヤケドなどしないよう取り扱いに注意してください。  
 ★Motor can get very hot and cause burns if touched. Do not touch motor when heated.  
 ★Der Motor kann sehr heiß werden und beim Berühren Verbrennungen verursachen. Den heißen Motor nicht anfassen.  
 ★Le moteur peut devenir très chaud et causer des brûlures si on le touche. Ne pas toucher le moteur après utilisation.



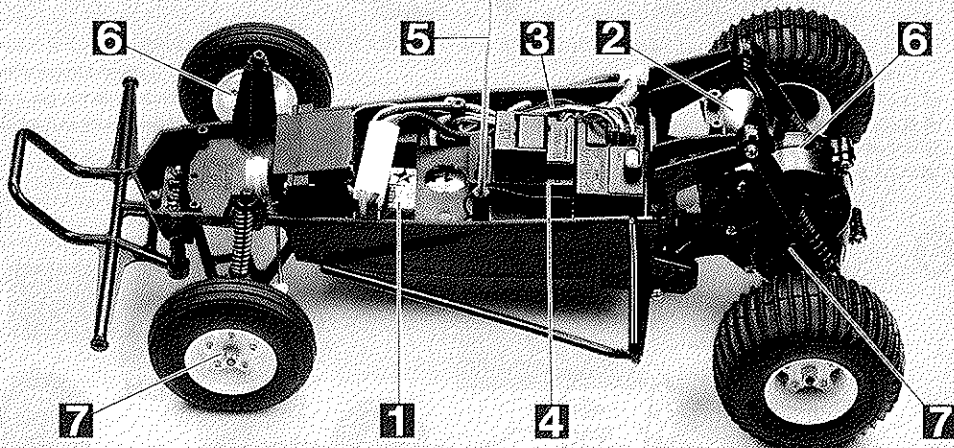
★草むらや泥の中、濡れた路面や海辺などのモーターや車体に負荷がかかる場所での走行は避けてください。万一濡れた場合はメカをはずしてしっかりと水気をふき取り、乾かしてください。  
 ★Avoid running on places that cause motor and chassis overwork, such as through under bush, in muddy or wet condition and beach. If R/C unit, motor or battery gets wet, clean and dry thoroughly in a dry shaded area.



★Fahren Sie nicht an Stellen, wo Motor und Chassis überbeansprucht werden, wie etwa im Unterholz, bei Matsch und Regenwetter oder am Strand. Falls RC-Einheit, Motor oder die Batterien nass geworden sind, alles an einem trockenen, schattigen Platz sorgfältig reinigen und trocknen.  
 ★Éviter les évolutions dans la végétation, sur sol boueux ou dans l'eau, sur du sable... qui risqueraient de causer la surchauffe du moteur et l'endommagement de la transmission. Si le moteur, les accus, le récepteur ou les servos prennent l'humidité, les nettoyer avec un chiffon et les laisser sécher.

トラブルチェック  
 TROUBLE SHOOTING  
 FEHLERSUCHE  
 RECHERCHE DES PANNES

★おかしいな?と思ったときは、車(RCカー)を修理に出すまえに、下の表を見てトラブルチェックを行ってください。  
 ★Before sending your R/C model in for repair, check it again using the below diagram.  
 ★Bevor Sie Ihr Modell zur Reparatur einsenden, prüfen Sie es nochmals selbst entsprechend der folgenden Anleitung.  
 ★Avant de renvoyer votre modèle R/C pour une réparation, vérifiez-le à nouveau en suivant ce processus.  
 ●走らせない時はバッテリーを必ずはずしておきましょう。



車の異常 PROBLEM PROBLEME	原因 CAUSE URSACHE	直し方 REMEDY LÖSUNG REMEDE	
車が動かない Model does not move. Modell fährt nicht. Le modèle ne démarre pas.	走行用バッテリーが充電されていますか? Weak or no battery in model. Schwache oder keine Batterien in Auto. Pack de propulsion manquant ou insuffisamment chargé.	走行用バッテリーを充電してください。 Install charged battery. Voll aufgeladene Batterien einlegen. Recharger la batterie.	1
	モーターに故障はありませんか? Damaged motor. Motorschaden. Moteur endommagé.	異音や、少しの走行で熱くなるようならモーターを交換してください。 Replace with new motor. Durch neuen Motor ersetzen. Remplacer par un nouveau moteur.	2
	コード類がやぶけてショートしていませんか? Worn or broken wiring. Verschlissene oder gebrochene Kabel. Câblage sectionné ou usé.	コードをしっかりと絶縁するか、メーカーに修理を依頼してください。 Splice and insulate wiring completely. Kabel anspleißen und gut isolieren. Vérifier et isoler le câblage.	3
	ESC (エレクトロニクススピードコントローラー) が故障していませんか? Damaged electronic speed controller. Beschädigter Fahrregler. Variateur électronique de vitesse endommagé.	ご使用のメーカーにお問い合わせください。 Request repair service. Reparieren lassen. Faire réparer.	4
思うように走らない No control. Keine Kontrolle. Perte de contrôle.	送信機、受信機のアンテナはのびていますか? Improper antenna on transmitter or model. Sender- oder Empfängerantenne ist nicht ganz herausgezogen. Problème d'antenne sur l'émetteur ou le récepteur.	送信機、受信機のアンテナをのばしてください。 Fully extend antenna. Antenne vollständig herausziehen. Déployer entièrement l'antenne.	5
	走行用バッテリーや、送信機の電池が少なくなっていますか? Weak or no batteries in transmitter or model. Schwache oder keine Batterien in Sender oder Auto. Accus manquants ou insuffisamment chargés dans l'émetteur ou le modèle.	走行用バッテリーを充電してください。送信機の電池は新品のものと交換してください。 Install charged or fresh batteries. Legen Sie geladene Akkus oder neue Batterien ein. Installez des accus rechargés ou des piles neuves.	1
	回転部(ギヤなど)の組み立てがしっかり出来ていますか? Improper assembly of rotating parts. Unachtsamer Einbau drehender Teile. Mauvais assemblage des pièces en rotation.	説明図をよく見て回転部を確認、または組み立て直してください。 Reassemble them correctly referring to the instruction manual. Auseinandernehmen und gemäß Bedienungsanleitung neu zusammenbauen. Réassemblez correctement en vous référant au manuel d'instructions.	6
	可動部がグリスアップされていますか? Improper lubrication on rotating parts. Drehende Teile unzureichend geschmiert. Mauvaise lubrification des pièces en rotation.	可動部にグリスをつけてください。 Apply grease. Fetten. Graisser.	7
	近くで別のRCモデルを操縦していませんか? Another R/C model using same frequency. Ein anderes RC-Modell fährt auf der gleichen Frequenz. Un autre modèle R/C est sur la même fréquence.	場所を変えるか、少し時間をおきます。 Try a different location to operate your model. Das Auto an einem anderen Ort fahren lassen. Essayez un autre endroit pour faire rouler votre modèle R/C.	

# RCを走らせよう!

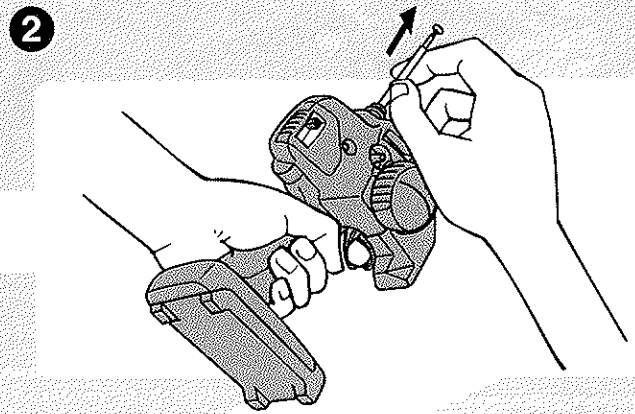
Let's drive your R/C car!

Jetzt soll die Fahrt mit Ihrem RC-Auto losgehen!

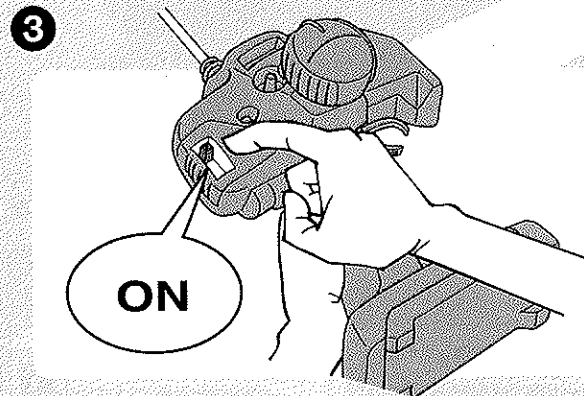
Passons à la conduite de ton voiture R/C!



- まわりに自分とおなじバンド (周波数) のRCモデルを使っている人がいないか確認します。
- Confirm that same frequency is not being used in running area.
- Stellen Sie sicher, dass in Ihrem Fahrbereich nicht jemand die gleiche Frequenz verwendet.
- S'assurer que la fréquence n'est pas déjà utilisée sur l'aire d'évolution.



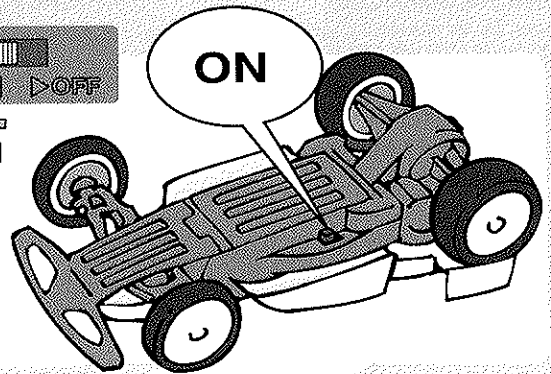
- 送信機のアンテナをいっぱいまでのばします。
- Fully extend transmitter antenna.
- Senderantenne ganz ausziehen.
- Déployer complètement l'antenne de l'émetteur.



- 先に送信機のスイッチをONにし、そのあと車体側のスイッチをONにします。この順番はかならず守ってください。順番をまちがえるとほかの電波の混信により車が急に走り出すことがあります。
- Switch on transmitter first, then switch on R/C car. Make sure to follow this order when turning on R/C car. Performing the wrong procedure may cause trouble with car.

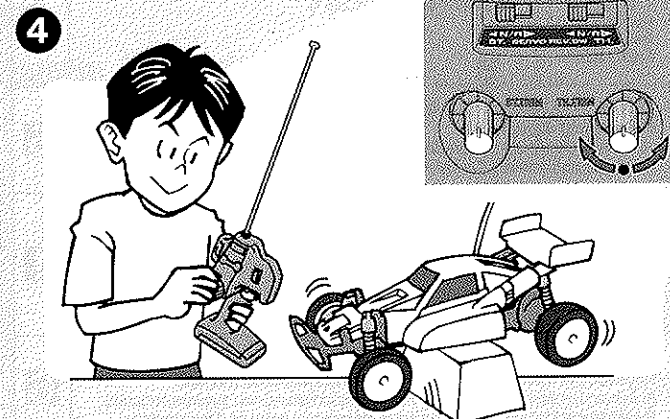


ON

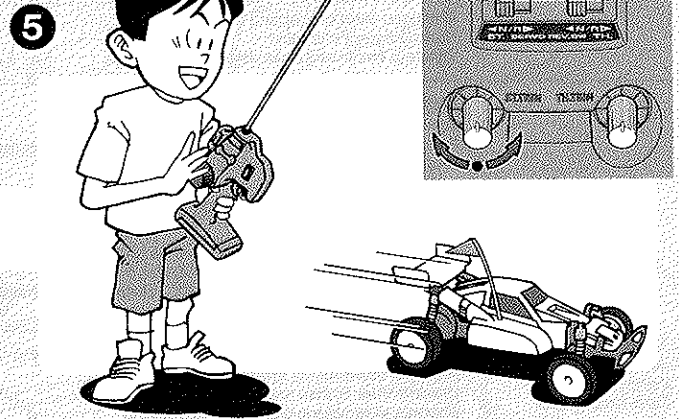


- Zuerst den Sender, dann das RC-Auto einschalten. Achten Sie beim Einschalten Ihres RC-Autos auf diese Reihenfolge. Bei fehlerhaftem Vorgehen kann es Probleme mit dem Auto geben.

- Mettre en marche l'émetteur en premier, puis la voiture R/C. Toujours procéder dans cet ordre : dans l'ordre inverse, il y a risque de perte de contrôle du modèle.



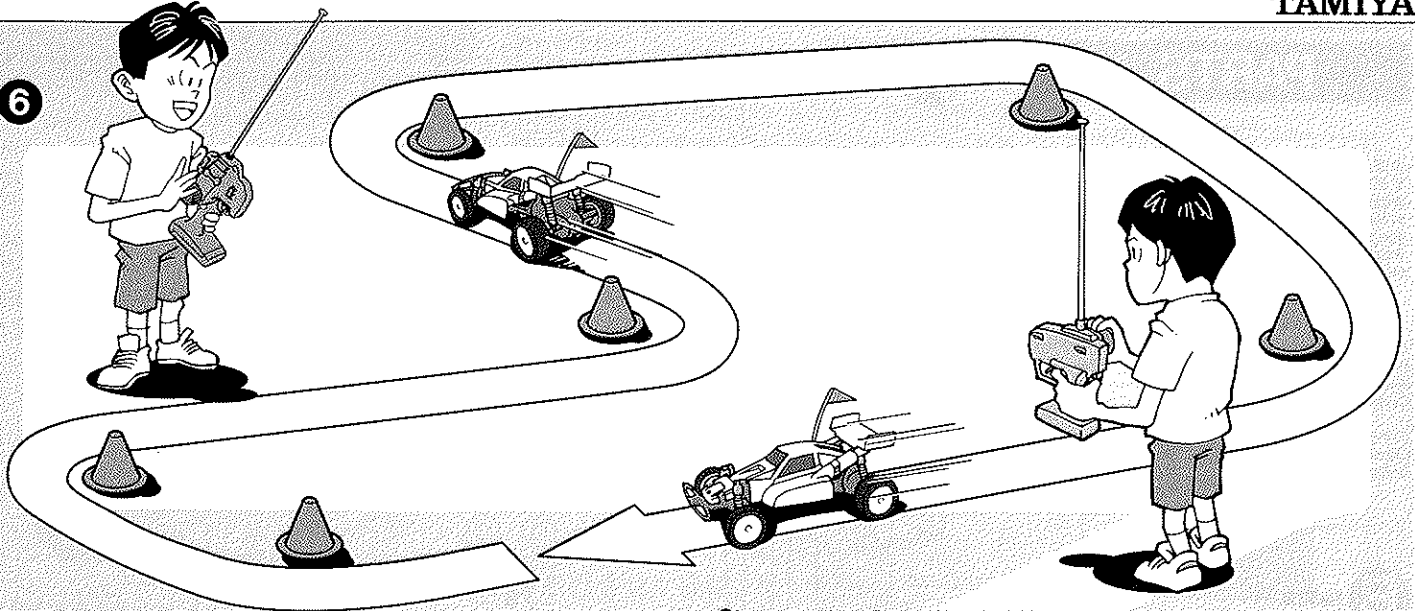
- 走らせるまえに車を台の上などに乗せ、各部の動きをチェックします。また、タイヤの回転が止まらないときはスロットルトリムで調整をします。
- Put R/C car on box or some type of stand and check if it works fine. If tire rotating does not stop, adjust throttle trim.
- Das RC-Auto zur Überprüfung der richtigen Funktion auf eine Schachtel oder eine Art Ständer stellen. Falls die Räder sich weiterdrehen, die Gastrim nachstellen.
- Poser la voiture R/C sur un support permettant la libre rotation des roues. Si les roues tournent avec la gâchette au neutre, régler le trim des gaz.



- ステアリングを使わずに走らせてみます。まっすぐに走らない場合はステアリングトリムで調節します。
- Let R/C car run without controlling steering wheel. If R/C car does not run straight, adjust steering trim.
- Lassen Sie das Auto ohne Betätigung des Lenkrads fahren. Falls das RC-Auto nicht geradeaus fährt, die Lenkungstrim nachstellen.
- Faire rouler la voiture sans agir sur le volant. Si la voiture tire à gauche ou à droite, agir sur le trim de direction.



6



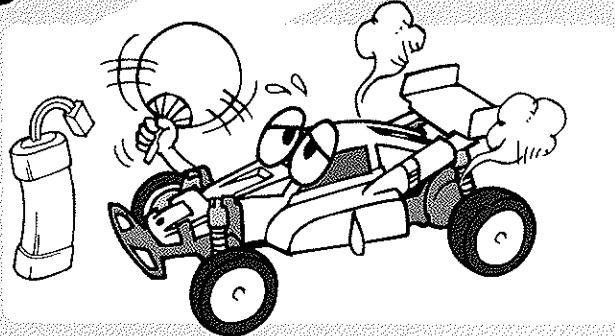
●それでは走らせてみましょう。ひろく安全な場所にコーナーパイロン(別売)や空きカンをならべてコースをつくります。“ストレート部分では速く、コーナー部分ではゆっくりと”が操縦の基本です。また、バンドがちがえば、大勢の友達とレースが出来ます。

●Let's practice! Make R/C car circuit at a wide and safe location using corner pylons (separately available), empty cans or such. Running fast at straight section and slow down at curved section is a basic speed-control technique useful when driving R/C car. Use of separately available crystal sets allows you to organize racing in group.

●Lass uns üben! Bauen Sie mit Eckbegrenzungen (getrennt erhältlich) oder leeren Büchsen usw. eine RC-Auto Rennstrecke auf einer großen und freien Stelle. Auf Geraden schnell fahren und in den Kurven abbremsen ist die grundlegende Steuer-Technik beim Fahren mit einem RC-Auto. Die Verwendung von getrennt erhältlichen Quarz-Sätzen ermöglicht es, in einer Gruppe Rennen zu fahren.

●Entraînons-nous! Tracez un circuit sur un vaste espace dégagé au moyen de cônes de balisage Tamiya (disponibles séparément), de boîtes de conserve vides ou de cannettes de boissons. Rouler aussi vite que possible dans les lignes droites et ralentir avant de prendre les virages est la technique de base pour piloter une voiture R/C. L'utilisation de quartz de fréquences différentes vous permet d'organiser des courses entre amis.

7



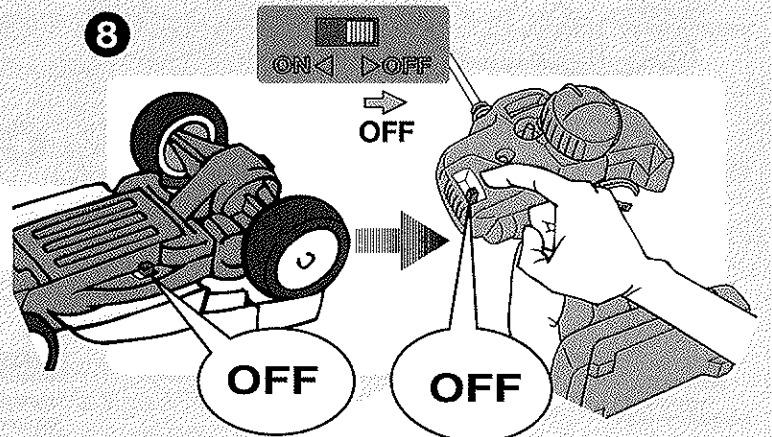
●連続走行はモーターやESCに負担をかけます。バッテリー1本分走行させたらモーターを休ませてください。

●Avoid continuous running. Allow the motor to cool after each battery run.

●Permanenten Motoreinsatz vermeiden. Den Motor möglichst nach jedem Fahrbetrieb abkühlen lassen.

●Eviter de rouler continuellement. Laisser le moteur refroidir après chaque accu.

8



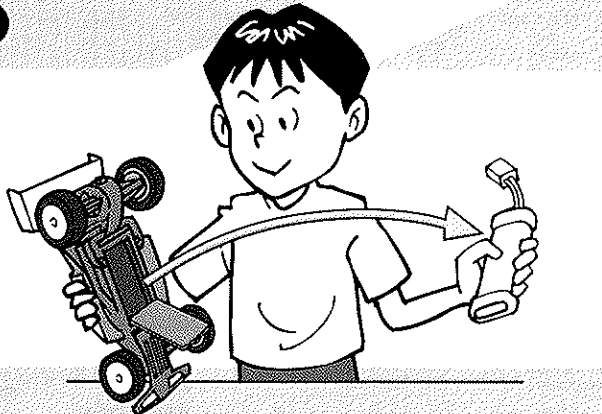
●走行を終わらせるときはかならず走らせるときの逆の順番でスイッチを切ってください。

●Reverse sequence to shut down after running.

●Zum Abschalten nach der Fahrt umgekehrte Reihenfolge einhalten.

●Eteindre dans l'ordre inverse.

9



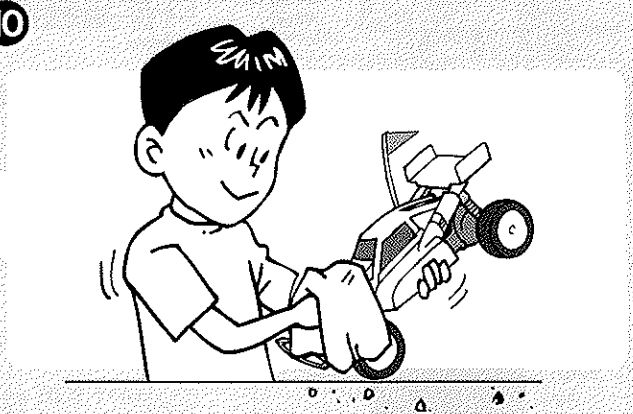
●走らせたあとはかならずバッテリーをはずしておきましょう。

●Make sure to disconnect/remove all batteries.

●Die Batterien herausnehmen bzw. abklemmen.

●Impérativement déconnecter et sortir le pack d'accus.

10



●車のヨゴレをふきとり、きれいにしまっておきましょう。

●Clean R/C car after use.

●Das RC-Auto nach der Fahrt säubern.

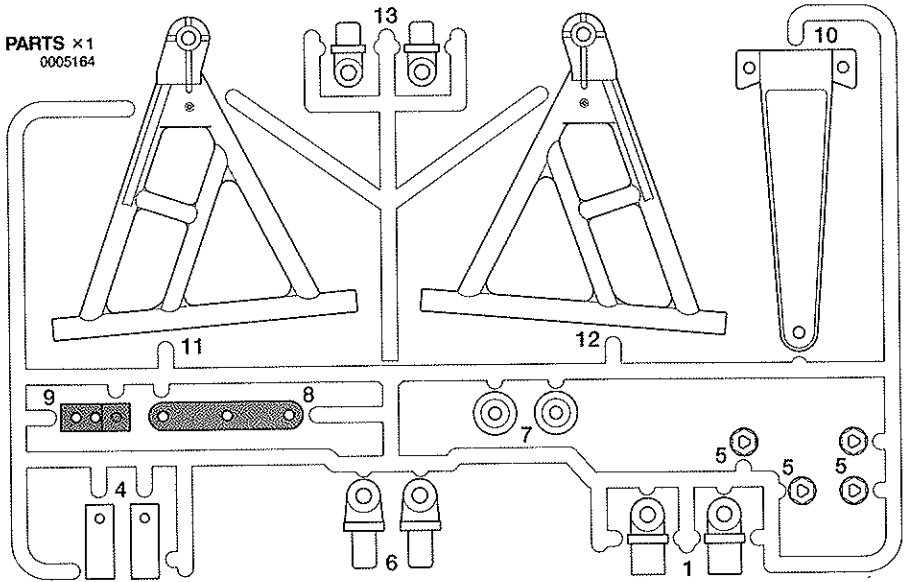
●Nettoyer la voiture R/C après utilisation.

# PARTS

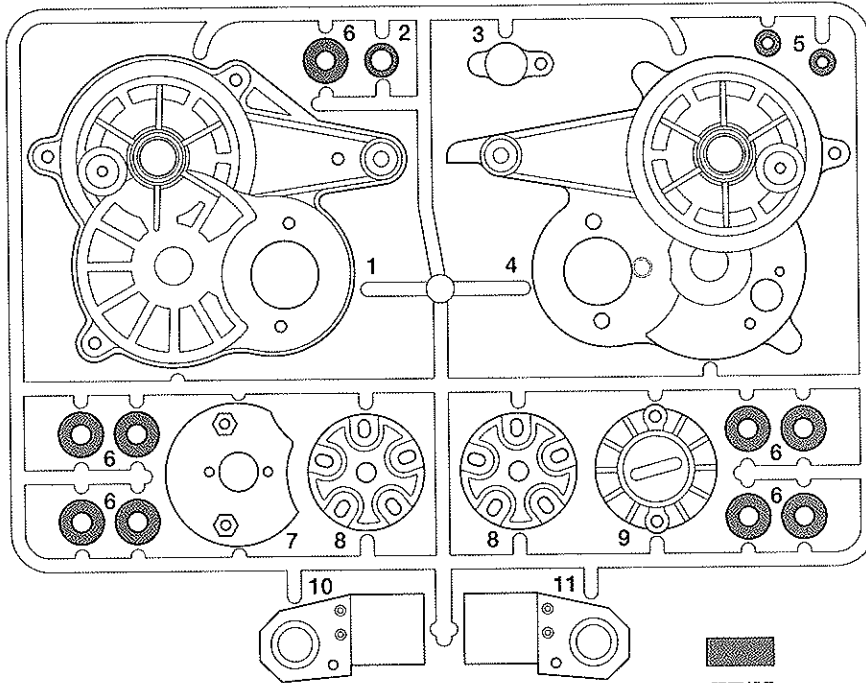
★製品改良のためキットは予告なく仕様を変更することがあります。  
 ★Specifications are subject to change without notice.  
 ★Technische Daten können im Zuge ohne Ankündigung verändert werden.  
 ★Caractéristiques pouvant être modifiées sans information préalable.

ボディ.....×1	アンテナパイプ.....×1
Body 0335062	Antenna pipe 6095003
Karosserie	Antennenrohr
Carrosserie	Gaine d'antenne
シャーシ.....×1	ステッカー.....×1
Chassis 0335050	Sticker 9495468
Châssis	Aufkleber
	Autocollant

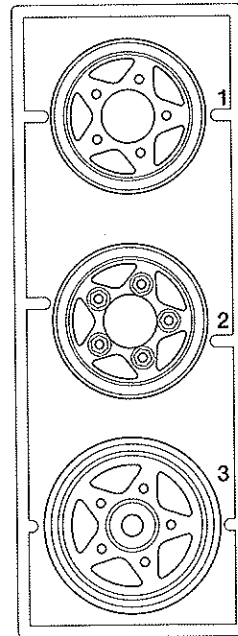
## A PARTS ×1 0005164



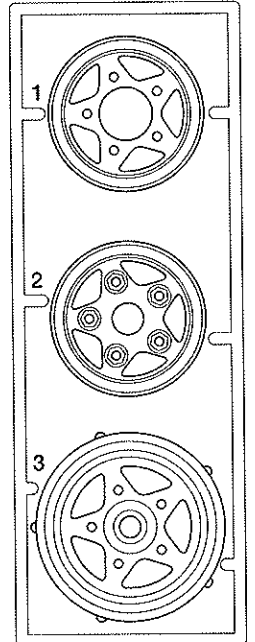
## B PARTS ×1 0005069



## F PARTS ×2 0555066

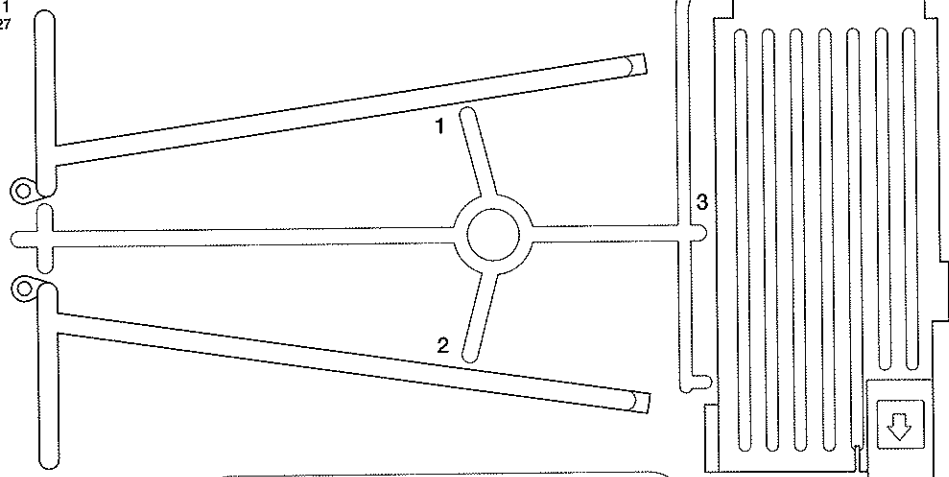


## R PARTS ×2 0555067

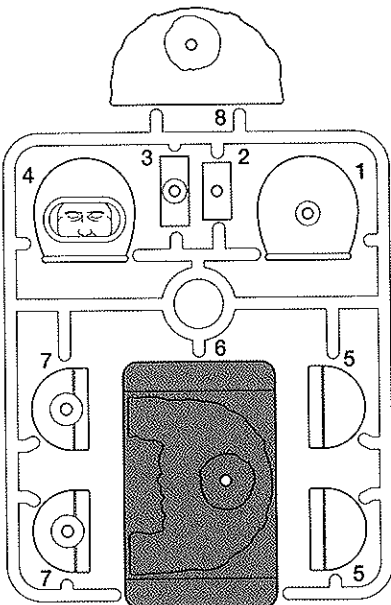


不要部品  
Not used  
Nicht verwenden  
Non utilisées

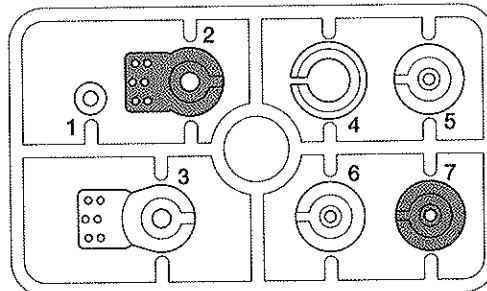
## C PARTS ×1 0005127



## Z PARTS ×1 0225001



## P PARTS ×1 0115065



フロントタイヤ.....×2  
Front tire 9805033  
Vorderer Reifen  
Pneu avant

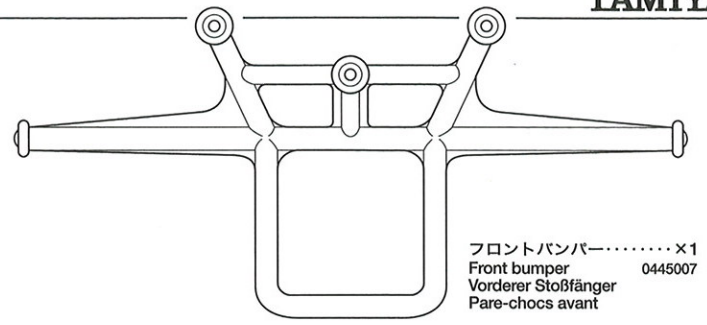
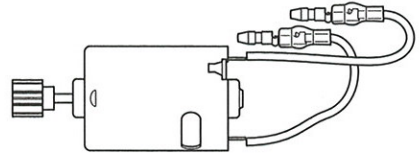
リアタイヤ.....×2  
Rear tire 9805081  
Hinterer Reifen  
Pneu arrière



# PARTS

金具小箱  
Metal parts box  
Metallteile-Schachtel  
Boîte de pièces métalliques

380モーター.....×1  
Type 380 motor 7435039  
Motor Typ 380  
Moteur type 380

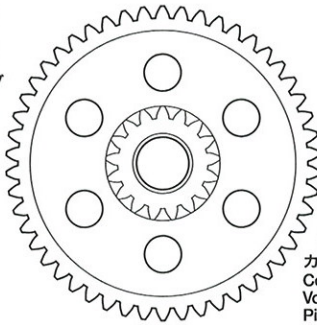


フロントバンパー.....×1  
Front bumper 0445007  
Vorderer Stoßfänger  
Pare-chocs avant

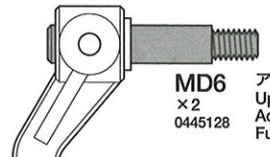
スプリング袋詰 **MD** 9400274  
Spring bag  
Spiralfeder-Beutel  
Sachet de ressort



**MD3** ×2  
9805083 フロントコイルスプリング  
Front coil spring  
Vordere Spiralfeder  
Ressort hélicoïdal avant



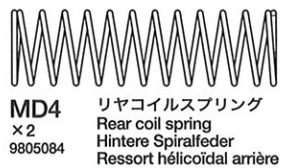
**MD5** ×1  
0005072 カウンターギヤ  
Counter gear  
Vorgelege-Rad  
Pignon intermédiaire



**MD6** ×2  
0445128 アップライト  
Upright  
Achsschenkel  
Fusée

**MD1** ×2  
9805082 スプリングマウント  
Spring mount  
Feder-Halterung  
Support de ressort

**MD2** ×2  
50633 4mmアジャスター  
Adjuster  
Einstellstück  
Chape à rotule



**MD4** ×2  
9805084 リヤコイルスプリング  
Rear coil spring  
Hintere Spiralfeder  
Ressort hélicoïdal arrière

グリス.....×1  
Grease 87025  
Fett  
Graisse

ロッド袋詰 **MR** 9400275  
Rod bag  
Stangen-Beutel  
Sachet de barre



**MR1** ×2  
3555054 リヤシャフト  
Rear shaft  
Hinterachse  
Arbre arrière

**MR2** ×1 70mmアジャスターロッド  
Adjuster rod  
Zugstange  
Barre d'accouplement

**MR3** ×1 53mmアジャスターロッド  
Adjuster rod  
Zugstange  
Barre d'accouplement

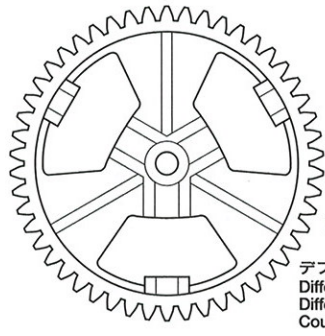


ナイロンバンド.....×2  
Nylon band 50595  
Nylonband  
Collier en nylon

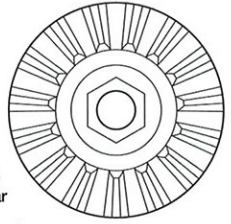


**MR4** ×1  
ゴムパイプ  
Rubber tubing  
Gummrohr  
Tube caoutchouc

デフギヤ袋詰 **MG** 9115010  
Differential gear bag  
Differentialrad-Beutel  
Sachet de couronne de différentiel



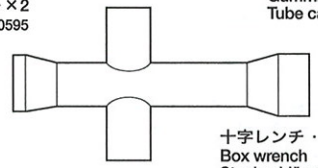
**MG1** ×2  
ベベルギヤ(大)  
Large bevel gear  
Kegelrad groß  
Grand pignon conique



**MG3** ×3  
ベベルギヤ(小)  
Small bevel gear  
Kegelrad klein  
Petit pignon conique

**MG2** ×1  
デフギヤリア  
Differential spur gear  
Differentialrad  
Couronne de différentiel

両面テープ.....×1  
Double-sided tape 50171  
Doppelkleband  
Adhésif double face



十字レンチ.....×1  
Box wrench 50038  
Steckschlüssel  
Clé à tube

メタル袋詰め **BM**  
Metal bearing bag  
Metall-Lager-Beutel  
Sachet de paliers en métal

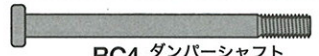


**BM1** ×1  
9805185 850メタル  
Metal bearing  
Metall-Lager  
Palier en métal



**BM2** ×9  
0555015 1150プラベアリング  
Plastic bearing  
Plastik-Lager  
Palier en plastique

ビス袋詰 **BC** 9465654  
Screw bag  
Schraubenbeutel  
Sachet de vis



**BC4** ×4  
ダンパーシャフト  
Dumper shaft  
Dämpfer-Achse  
Axe d'amortisseur

**BC1** ×2 3×27mm丸ビス  
Screw 9805859  
Schraube  
Vis



**BC5** ×4  
4mmロックナット  
Lock nut  
Sicherungsmutter  
Ecrou nylonstop

**BC2** ×4 3×15mm丸ビス  
Screw 9805859  
Schraube  
Vis



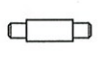
**BC6** ×2  
2mmワッシャー  
Washer  
Beilagscheibe  
Rondelle

**BC3** ×1 2.6×10mmタッピングビス  
Tapping screw 50575  
Schneidschraube  
Vis taraudeuse



**BC7** ×1 3×8mmタッピングビス  
Tapping screw 9805754  
Schneidschraube  
Vis taraudeuse

ビス袋詰 **BA** 9465653  
Screw bag  
Schraubenbeutel  
Sachet de vis



**BA1** ×1 3mmデフシャフト  
Differential shaft  
Differentialachse  
Axe de différentiel



**BA5** ×2 3mmナット  
Nut  
Mutter  
Ecrou



**BA2** ×10 2×10mm丸ビス  
Screw 9805868  
Schraube  
Vis



**BA6** ×20 2mmナット  
Nut  
Mutter  
Ecrou

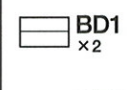


**BA3** ×12 2×8mm丸ビス  
Screw 9805556  
Schraube  
Vis

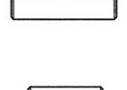


**BA7** ×8 3mmワッシャー  
Washer  
Beilagscheibe  
Rondelle

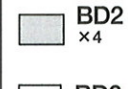
ビス袋詰 **BD** 9465107  
Screw bag  
Schraubenbeutel  
Sachet de vis



**BD1** ×2 3×6.5mmスペーサー  
Spacer  
Distanzstück  
Entretoise



**BD4** ×3 3×14mmシャフト  
Shaft  
Achse  
Axe



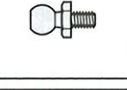
**BD2** ×4 4×6mmパイプ  
Tube  
Rohr



**BD5** ×2 2×10mmシャフト  
Shaft  
Achse  
Axe

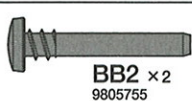


**BD3** ×1 5×5.5mmスペーサー  
Spacer  
Distanzstück  
Entretoise



**BD6** ×2 4mmピローボール  
Ball connector  
Kugelkopf  
Connecteur à rotule

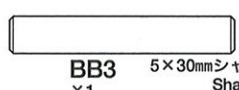
ビス袋詰 **BB** 9465652  
Screw bag  
Schraubenbeutel  
Sachet de vis



**BB2** ×2 3×22mmスクリュピン  
Screw pin  
Schraubzapfen  
Cheville à vis



**BB1** ×38 3×12mmタッピングビス  
Tapping screw 9805629  
Schneidschraube  
Vis taraudeuse



**BB3** ×1 5×30mmシャフト  
Shaft 3550008  
Achse  
Axe



# The GRASSHOPPER



## AFTER MARKET SERVICE CARD

When purchasing Tamiya replacement parts, please take or send this form to your local Tamiya dealer so that the parts required can be correctly identified and supplied. Please note that specifications, availability and price are subject to change without notice.

## KUNDENNACHBETREUUNGS-KARTE

Wenn Sie TAMIYA-Ersatzteile kaufen möchten, nehmen Sie bitte zur Unterstützung dieses Formular mit zu Ihrem örtlichen Fachhändler. Bezüglich der Angaben, der Lagerhaltung der Artikel und der Preise sind Änderungen vorbehalten.

## SERVICE APRES-VENTE

LISTE DE PIECES DETACHEES  
Afin de vous permettre de vous procurer des pièces de rechange Tamiya, amenez cette liste à votre point de vente Tamiya qui ne manquera pas de vous renseigner. Veuillez noter que les caractéristiques, disponibilité et prix peuvent changer sans avis préalable.

### PARTS CODE

0335062	Body
0335050	Chassis
0005164	A Parts (A1, A4-A13)
0005069	B Parts (B1-B9)
0005127	C Parts (C1-C3)
0555066	F Parts (F1-F3, 2 pcs.)
0115065	P Parts (P1-P7)
0555067	R Parts (R1-R3, 2 pcs.)
0225001	Z Parts (Z1-Z8)
0445007	Front Bumper
9805033	Front Tires (2 pcs.)
9805081	Rear Tires (2 pcs.)
9115010	Differential Gear Bag
	Large Bevel Gear (MG1) x2
	Differential Spur Gear (MG2) x1
	Small Bevel Gear (MG3) x3
9465653	Screw Bag A
9465652	Screw Bag B
9465654	Screw Bag C
9465107	Screw Bag D

9400274	Spring Bag
9400275	Rod Bag
9805868	2x10mm Screw (BA2 x10)
9805556	2x8mm Screw (BA3 x10)
9804230	2mm Nut (BA6 x10)
50586	3mm Washer (BA7 x15)
9805629	3x12mm Tapping Screw (BB1 x4)
9805755	3x22mm Screw Pin (BB2 x4)
3550008	5x30mm Shaft (BB3)
9805859	3x15mm Screw (BC2 x4)
50575	2.6x10mm Tapping Screw (BC3 x5)
9805715	4mm Lock Nut (BC5 x4)
9805758	2mm Washer (BC6 x5)
9805754	3x8mm Tapping Screw (BC7 x10)
50594	2x10mm Shaft (BD5 x10)
50590	4mm Ball Connector (BD6 x5)
9805185	850 Metal Bearing (BM1 x2)
0555015	1150 Plastic Bearing (BM2 x10)
9805082	Spring Mount (MD1 x2)
50633	4mm Adjuster (MD2 x6)

9805083	Front Coil Spring (MD3 x2)
9805084	Rear Coil Spring (MD4 x2)
0005072	Counter Gear (MD5)
0445128 *1	Upright (MD6 x1)
3555054 *1	Rear Shaft (MR1 x1)
50038	Tool Set
	(Box Wrench, Hex Wrench, 3mm Grub Screw x4)
50171	Heat Resistant Double-Sided Tape
50595	Nylon Band w/Metal Hook (10 pcs.)
87025	Ceramic Grease
9805997	18T Pinion Gear for 540 Motor
	(w/3mm Grub Screw & Hex Wrench)
45029	ESC TEU-101BK
	Instructions x1
	ESC (TEU-101BK) x1
7435039	380 Motor (w/Pinion Gear)
6095001	Antenna Pipe (38cm)
9495468	Sticker
1050428	Instructions

\*1 Requires 2 sets for one car.

## TAMIYA SPARE PARTS & HOP-UP OPTIONS

Tamiya offers Spare Parts & Hop-Up Options for improved performance at the track. Visit your local Tamiya dealer for assistance. Please note that specifications, availability and price are subject to change without notice.

## TAMIYA ERSATZTEILE & HOP-UP-TEILE

Für bessere Fahrleistung auf der Piste bietet TAMIYA Ersatzteile und Hop-Up-Teile an. Besuchen Sie Ihren örtlichen Fachhändler, er wird Ihnen helfen. Bezüglich der Angaben, der Lagerhaltung der Artikel und der Preise sind Änderungen vorbehalten.

## PIECES DETACHEES ET OPTIONNELLES

Tamiya propose des pièces détachées et optionnelles pour améliorer les performances sur la piste. Rendez-vous chez votre détaillant habituel pour tous renseignements. Veuillez noter que les caractéristiques, disponibilités et prix peuvent changer sans avis préalable.

### ITEM No.

53008	1150 Sealed Ball Bearing Set (4 pcs.)
53013	3x15mm Titanium Round Head Screw (10 pcs.)
53016	3x12mm Titanium Tapping Screw (10 pcs.)

53029	1150 Sealed Ball Bearing Set (2 pcs.)
53030	850 Sealed Ball Bearing Set (4 pcs.)
53132	R/C Fluorescent Color Antenna Pipes (4 pcs.)
53347	3x3mm Spring Set Screw (10 pcs.)

53439	Anti-Wear Grease
53689	640-J Motor

## 部品請求について

★部品をなくしたり、こわした方は、このステッカーが貼られたカスタマーサービス取次店でご注文いただけます。また、当社カスタマーサービスに直接ご注文する場合は、右記の方法でご注文することができます。詳しくは当社カスタマーサービスまでお問い合わせください。



### ①《郵便振替のご利用法》

郵便局の払込用紙の通信欄に下のカードを参考にITEM番号、スケール、製品名、部品名、数量を必ずご記入ください。振込人住所欄には電話番号もお書きいただき、口座番号・00810-9-1118、加入者名・田宮模型でお振込ください。

### ②《電話でのご注文もご利用いただけます》

パーツ代金に加えて代引き手数料(315円)をご負担いただければ、代金振払いにより電話でのご注文も承ります。

### ③《タミヤカード》

タミヤカードを利用されますと部品の入手が早く簡単です。詳しくは、カスタマーサービスまでお問い合わせください。

### 《お問い合わせ番号》

静岡 **054-283-0003**  
東京 **03-3899-3765** (静岡へ自動転送)  
営業時間/平日(月～金曜日)▶8:00～20:00  
土、日、祝日▶8:00～17:00

●タミヤのホームページには豊富な情報が満載です。ぜひご覧ください。

[www.tamiya.com](http://www.tamiya.com)



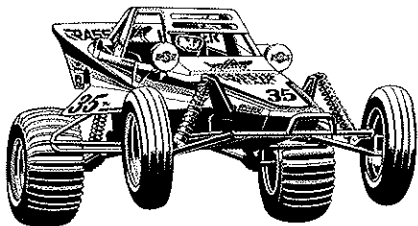
**TAMIYA**

株式会社タミヤ  
〒422-8610 静岡県駿河区豊田原3-7

## 1/10 電動RCレーシングバギー

# The GRASSHOPPER

## グラスホッパー (RS-380Sモーター付)



ボディ	1,500円	0335062
シャーシ	1,020円	0335050
Aパーツ	620円	0005164
Bパーツ	820円	0005069
Cパーツ	520円	0005127
Fパーツ (2枚)	520円	0555066
Rパーツ (2枚)	620円	0555067
Pパーツ	320円	0115065
Zパーツ	470円	0225001
フロントバンパー	470円	0445007
フロントタイヤ (2本)	620円	9805033
リヤタイヤ (2本)	820円	9805081
デフギヤ袋詰	720円	9115010
1150ラバーベアリング (10個)	270円	0555015
850メタル (2個)	120円	9805185
スプリング袋詰	520円	9400274
カウンターギヤ	420円	0005072
アップライト (1個)	220円	0445128

フロントコイルスプリング (2本)	220円	9805083
リヤコイルスプリング (2本)	220円	9805084
スプリングマウント (2個)	210円	9805082
ロッド袋詰	570円	9400275
リヤシャフト (1本)	320円	3555054
ビス袋詰A	300円	9465653
2x10mm丸ビス (10本)	220円	9805868
2x8mm丸ビス (10本)	170円	9805556
2mmナット (10個)	210円	9804230
ビス袋詰B	320円	9465652
5x30mmシャフト	170円	3550008
3x22mmスクリューピン (4本)	180円	9805755
3x12mmタッピングビス (4本)	170円	9805629
ビス袋詰C	320円	9465654
3x15mm丸ビス (4本)	200円	9805859
3x8mmタッピングビス (10本)	180円	9805754
4mmロックナット (4個)	180円	9805715
2mmワッシャー (5個)	200円	9805758
袋詰D	300円	9465107
380モーター (ピニオンギヤ付き)	920円	7435039
540モーター用18Tピニオンギヤ (3mmイモネジ、六角棒レンチ付き)	300円	9805997
アンテナパイプ (38cm)	270円	6095001
ステッカー	740円	9495468
説明図	600円	1050428

この他にも修理や整備のためのRCスペアパーツが発売されています。お近くの模型店店頭、または当社カスタマーサービスでお買い求めください。

十字レンチ、六角棒レンチ、3mmイモネジx4	200円	120円	SP.38
耐熱両面テープ	300円	120円	SP.171
2.6x10mmタッピングビスx5	100円	80円	SP.575
3mmワッシャーx15	100円	80円	SP.586
4mmピローボールx5	150円	80円	SP.590
2x10mmステンレスシャフトx10	150円	80円	SP.594
ナイロンバンドx10	150円	80円	SP.595
4mmアジャスターx6	150円	90円	SP.633
セラミックグリス	400円	140円	87025

性能アップのためのオプションパーツも揃って、さらに高性能なマシンに仕上げることも可能です。

OP.NO.	送料
8	1150ラバーシールベアリング (4個)・1,200円・120円
13	3x15mmチタンビス (10本)・700円・120円
16	3x12mmチタンタッピングビス (10本)・600円・120円
29	1150ラバーシールベアリング (2個)・700円・120円
30	850ラバーシールベアリング (2個)・1,600円・120円
132	蛍光アンテナパイプ (4本)・400円・240円
347	3x3mmスプリングイモネジ (10個)・300円・80円
439	アンチウェアグリス・500円・120円
689	540-Jモーター・1,200円・240円

《送料について》送料が表示されている部品は、送料が別に必要です。部品を2個以上ご注文の場合、最も高い送料(1個分)だけで結構です。部品の合計が5,000円を超える場合、送料はサービスとなります。

★パーツの価格は予告なく変更となる場合があります。  
For Japanese use only! ITEM 58346

住所	□□-□□□□
電話 ( )	-
氏名	