



Goldhofer

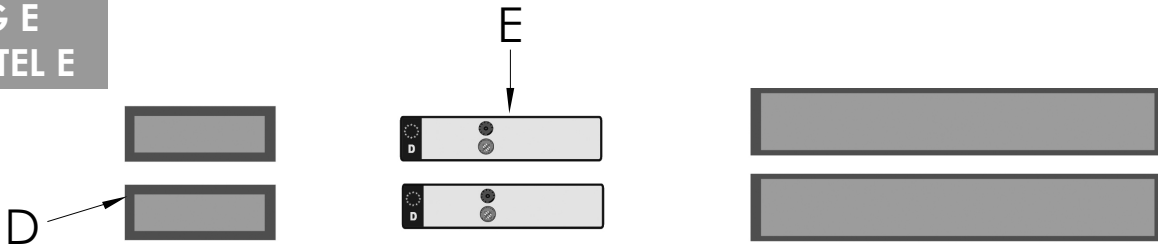
Sattelanhänger Heavy-loader BAU STN-L3

- GB** Instruction manual
- D** Bauanleitung
- F** Mode d'emploi
- E** Instrucciones
- I** Istruzioni d'uso



CARSON Goldhofer-Auflieger II
Art.nr.: 50 090 7060

E
BAG E
BEUTEL E



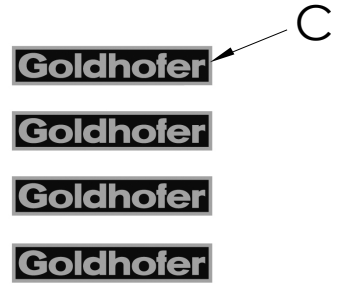
1234567890 ABCDEFGHIJKLMNOPQRSTUVWXYZ



1234567890 ABCDEFGHIJKLMNOPQRSTUVWXYZ



A **Goldhofer**
Goldhofer



READ BEFORE ASSEMBLY

Study and understand the instructions thoroughly before beginning assembly. To prevent trouble and finish the product with good performance, it is important to assemble each step exactly as shown.

ERST LESEN DANN BAUEN

Vor dem Zusammenbauen schauen Sie sich gründlich die Bauanleitung an. Um Ärger zu vermeiden und um das Produkt gut fertigzustellen, befolgen sie die Schritte der Anleitung.

TOOLS REQUIRED BENÖTIGTE WERKZEUGE

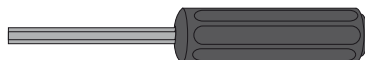
Screwdriver (Size small)
Schraubenzieher (Größe klein)



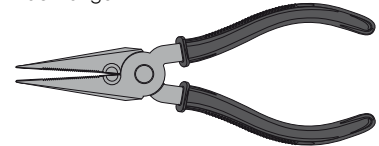
Modeling knife
Modelliermesser



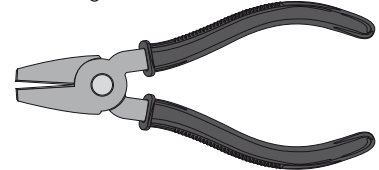
Hex wrench (Size 1,5 mm; 2 mm; 2,5mm 3mm)
Imbusschlüssel (Größe 1,5 mm; 2mm; 2,5mm; 3mm)



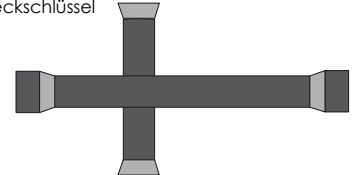
Long nose pliers
Flachzange



Side cutter
Zwickzange



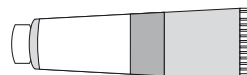
Box wrench
Steckschlüssel



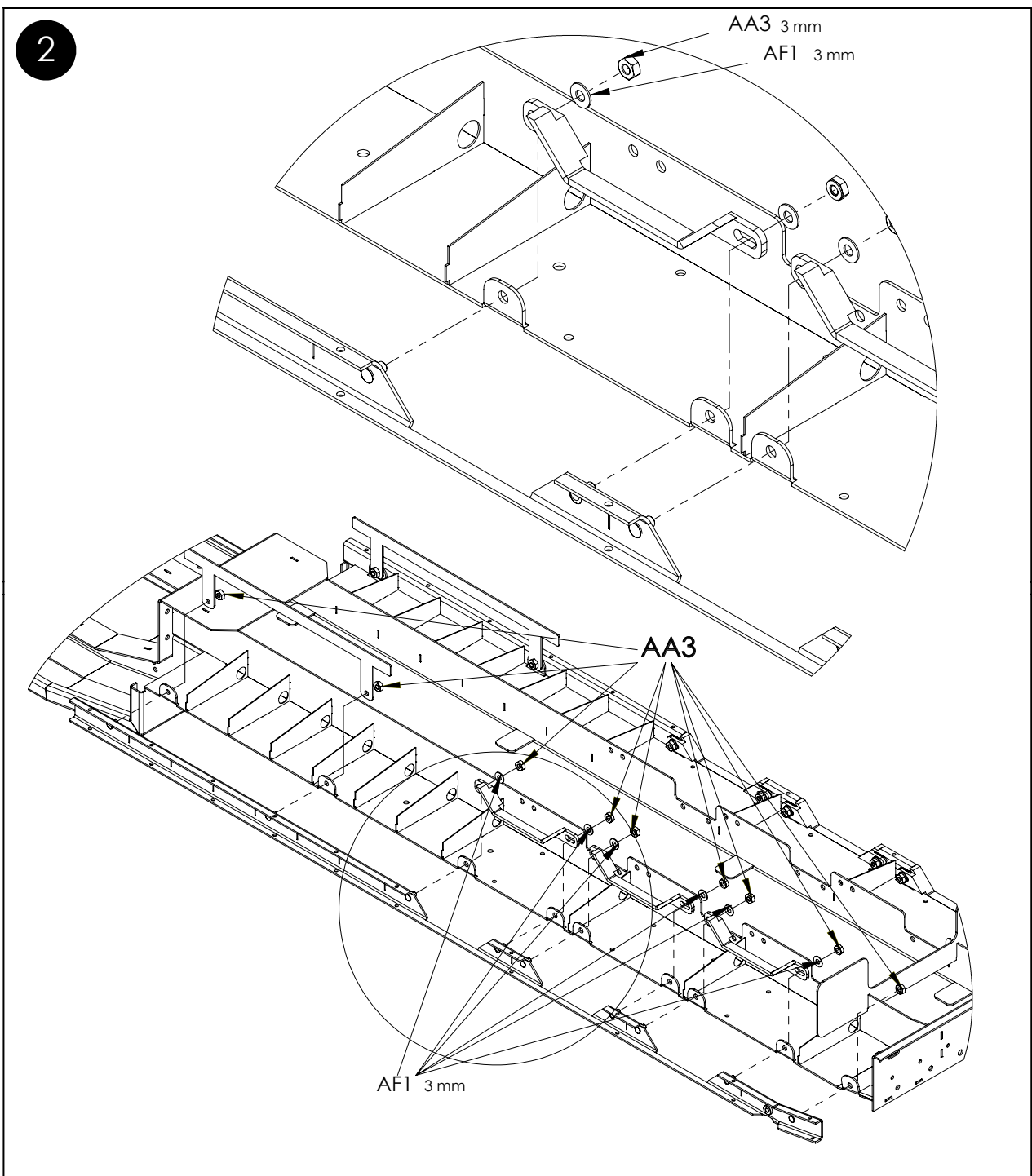
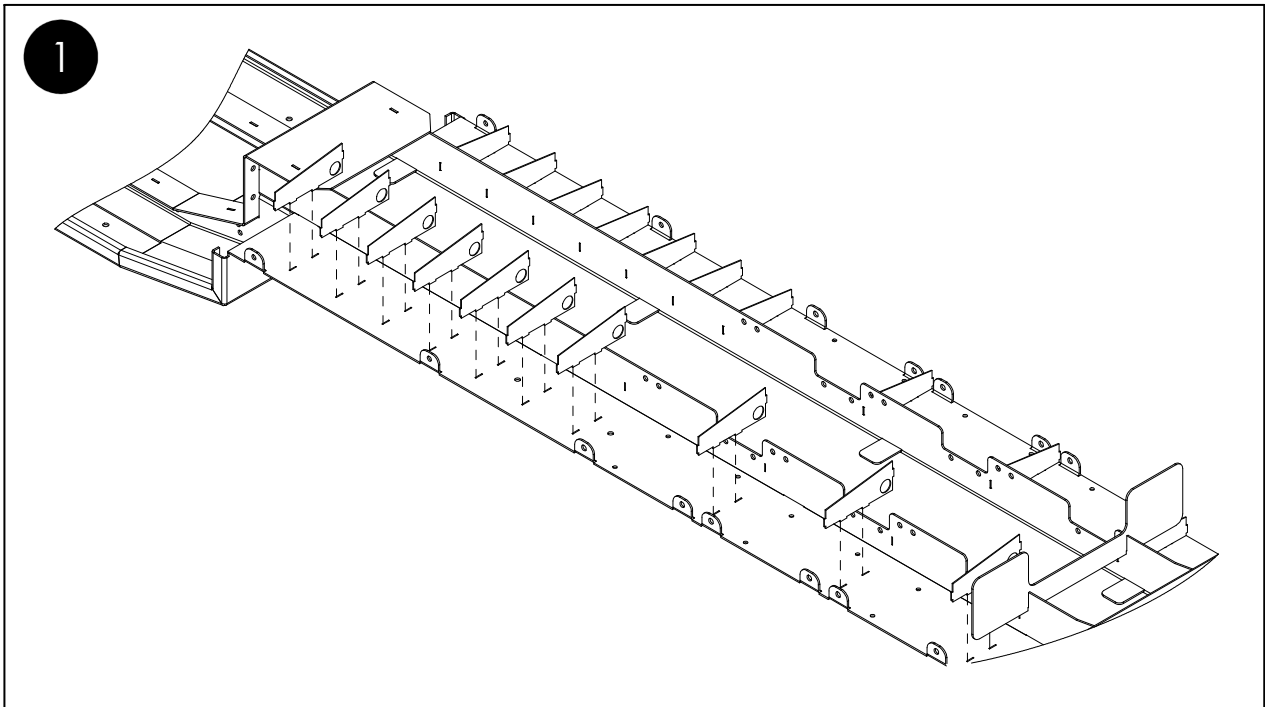
Instant cement
Sekundenkleber



Grease
Fett



A 1~4
BAG A
BEUTEL A



3 mm
 Nut
 Mutter



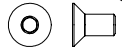
AA3 x 18

3 mm
 Washer
 Bellag-
 scheibe



AF1 x 12

3x6 mm
Screw
Schraube



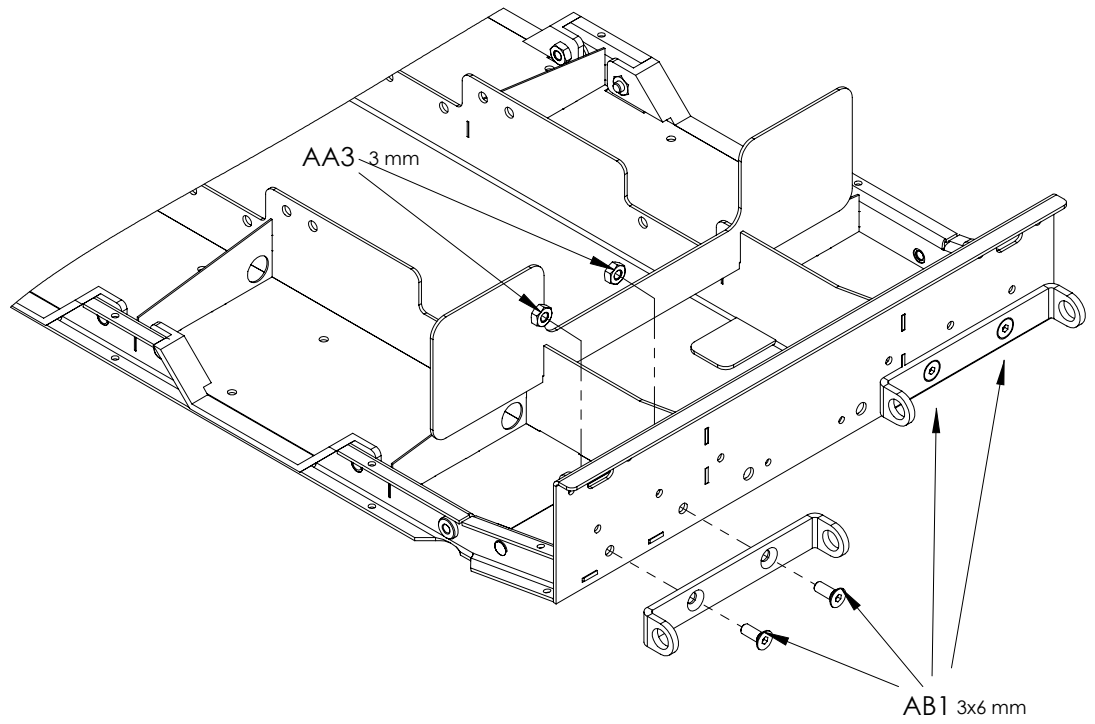
AB1 x 4

3 mm
Nut
Mutter



AA3 x 4

3

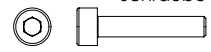


2 mm
Nut
Mutter



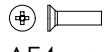
AA1 x 6

3x16 mm
Screw
Schraube



AD2 x 2

2x8 mm
Screw
Schraube



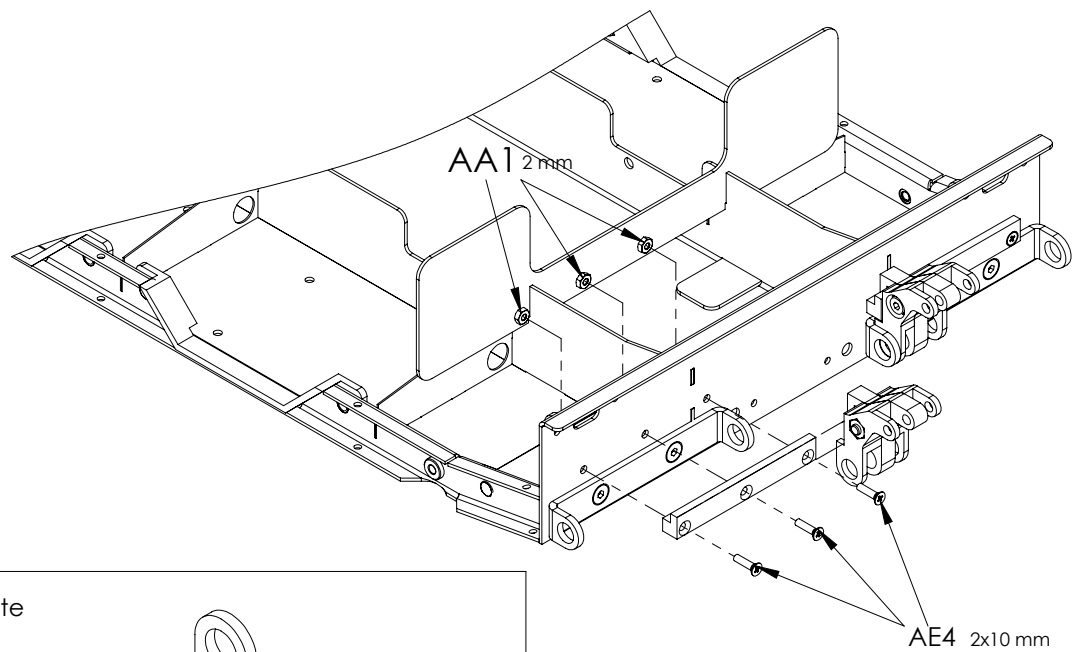
AE4 x 6

3 mm
Nut
Mutter

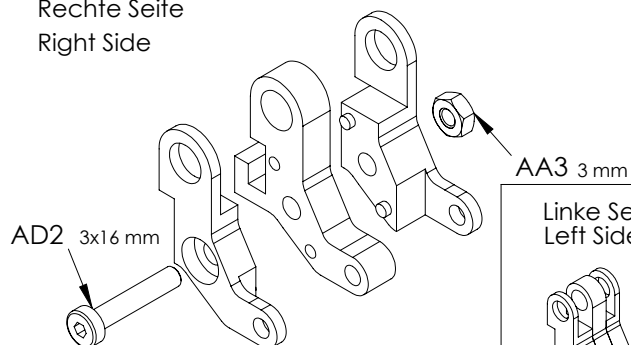


AA3 x 2

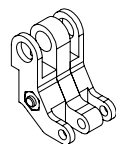
4



Rechte Seite
Right Side



Linke Seite
Left Side



B 5 ~ 13

BAG B

BEUTEL B

2,2x6,5 mm
Tapping Screw
Schneide-
schraube



AJ1 x18



Ball bearing
Kugellager

AM 1x12

5

x6 make 6
Satz anfertigen

AM1

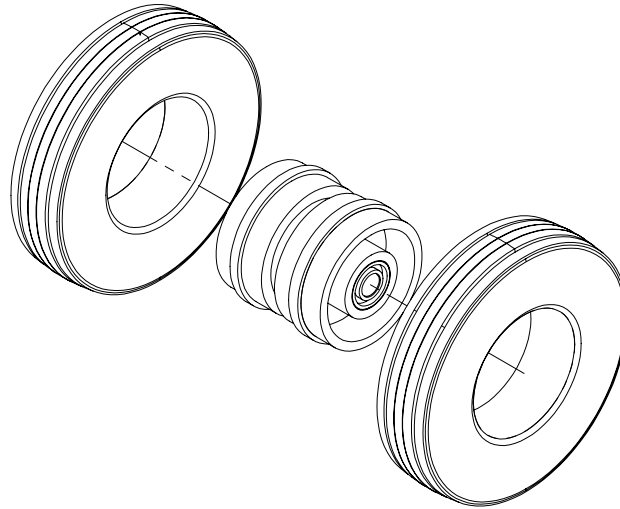
Fest einpressen
Press in

AJ1 2,2x6,5 mm

AM1

6

x6 make 6
Satz anfertigen



Tip:
Use Instant Cement (CA) to
glue the tires(not included)

Tipp:
Reifen mit Sekundenkleber
verkleben
(nicht im Lieferumfang enthalten)

2 mm
Nutmutter
Mutter



AA1 x12

3x14 mm
Screw
Schraube



AC1 x6

3 mm
Sicherungs-
mutter
Lock nut



AA4 x6

5x8 mm
Buchse (Stahl)
Tube (Steel)



AK1

7

x6 make 6
Satz anfertigen

AA1 2 mm

Nicht entfernen
Don't remove

AA4 4 mm

AC1 3x14 mm

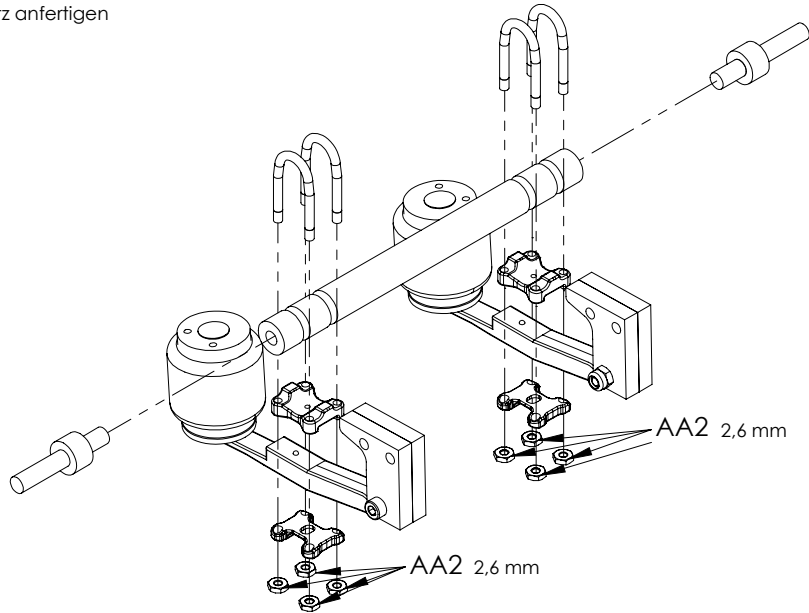
AK1 5x8 mm

2,6 mm
Nut
Mutter

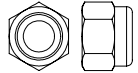


AA2 x24

8 x3 make 3 Satz anfertigen

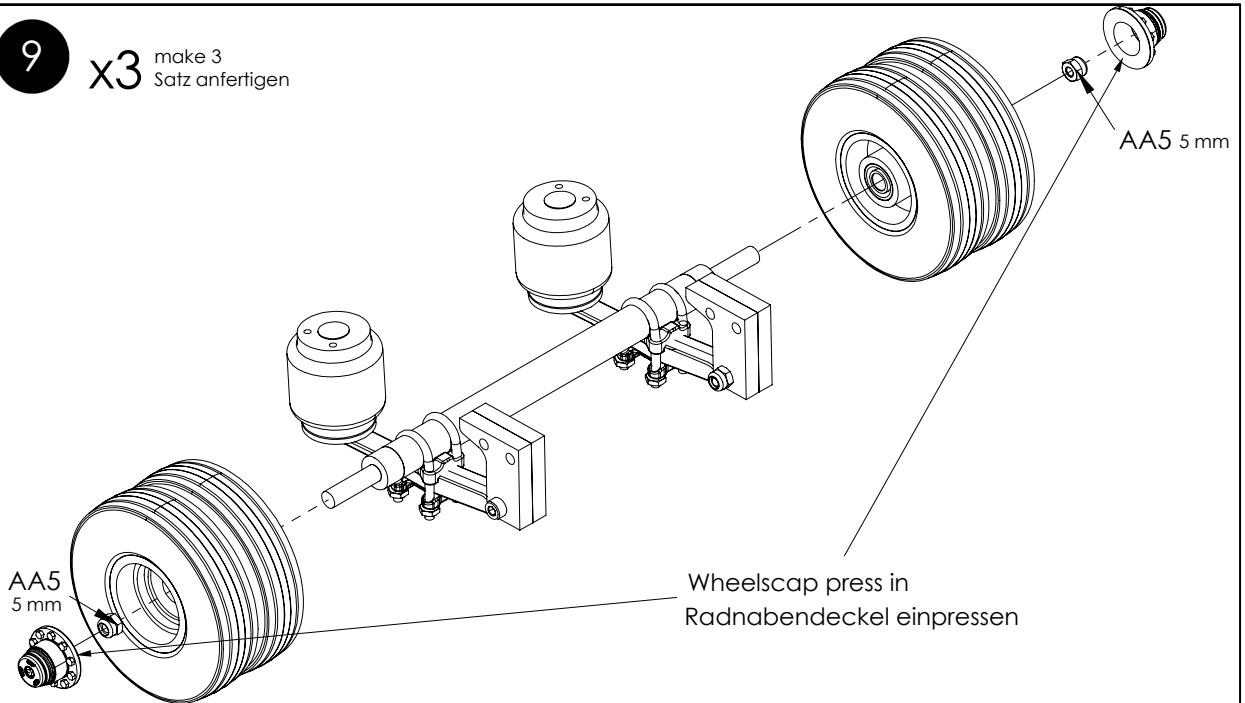


5 mm
Lock nut
Stopmutter



AA5 x6

9 x3 make 3 Satz anfertigen

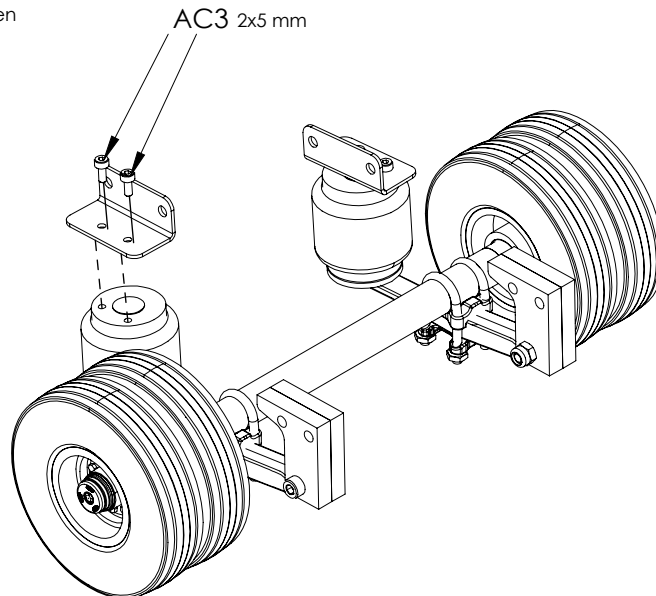


2x5 mm
Screw
Schraube

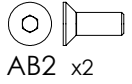


AC3 x12

10 x3 make 3 Satz anfertigen



3x8 mm
Screw
Schraube



AB2 x2

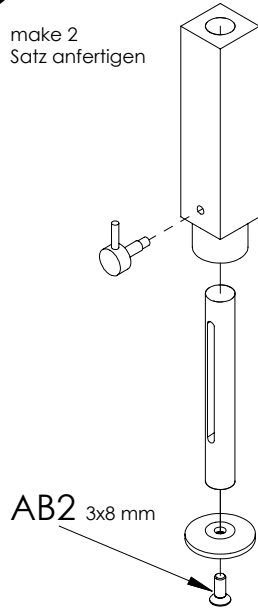
3x4 mm
Screw
Schraube



AC2 x4

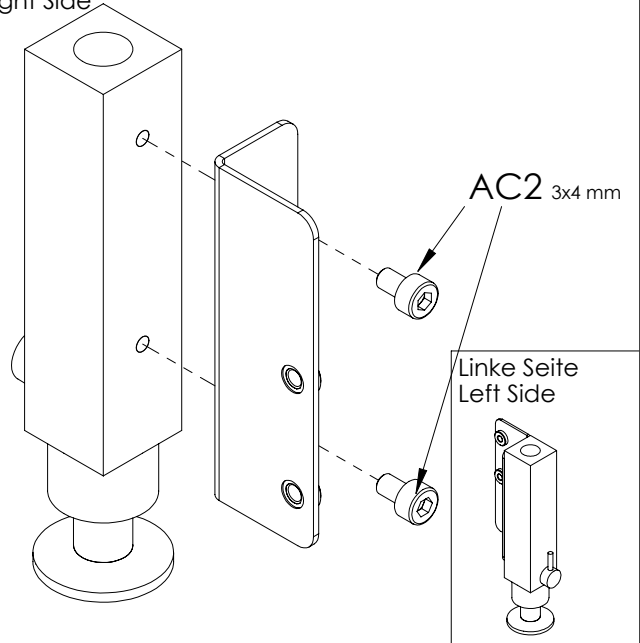
11 Aufliegerstütze vorne
Front supportlegs

x2 make 2
Satz anfertigen



AB2 3x8 mm

Rechte Seite
Right Side



AC2 3x4 mm

Linke Seite
Left Side

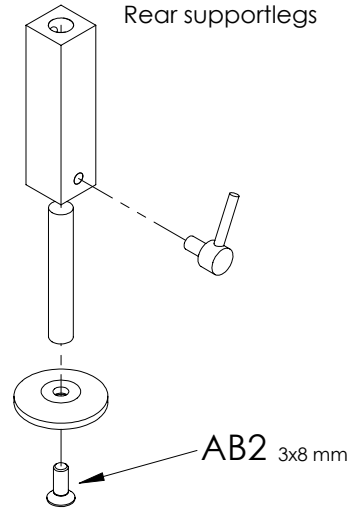
3x8 mm
Screw
Schraube



AB2 x2

12 Aufliegerstützen hinten
Rear supportlegs

x2 make 2
Satz anfertigen

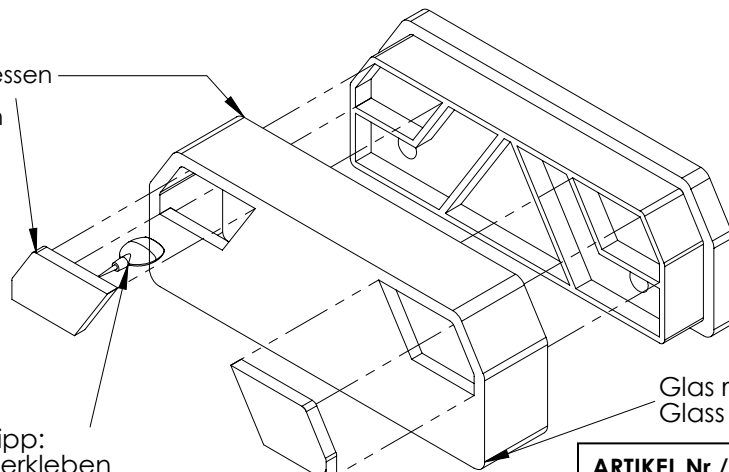


AB2 3x8 mm

13 **x2** make 2
Satz anfertigen

Vorsichtig einpressen
Carefully press in

Tipp:
verkleben
glue in



Glas Transparent
Glass clear

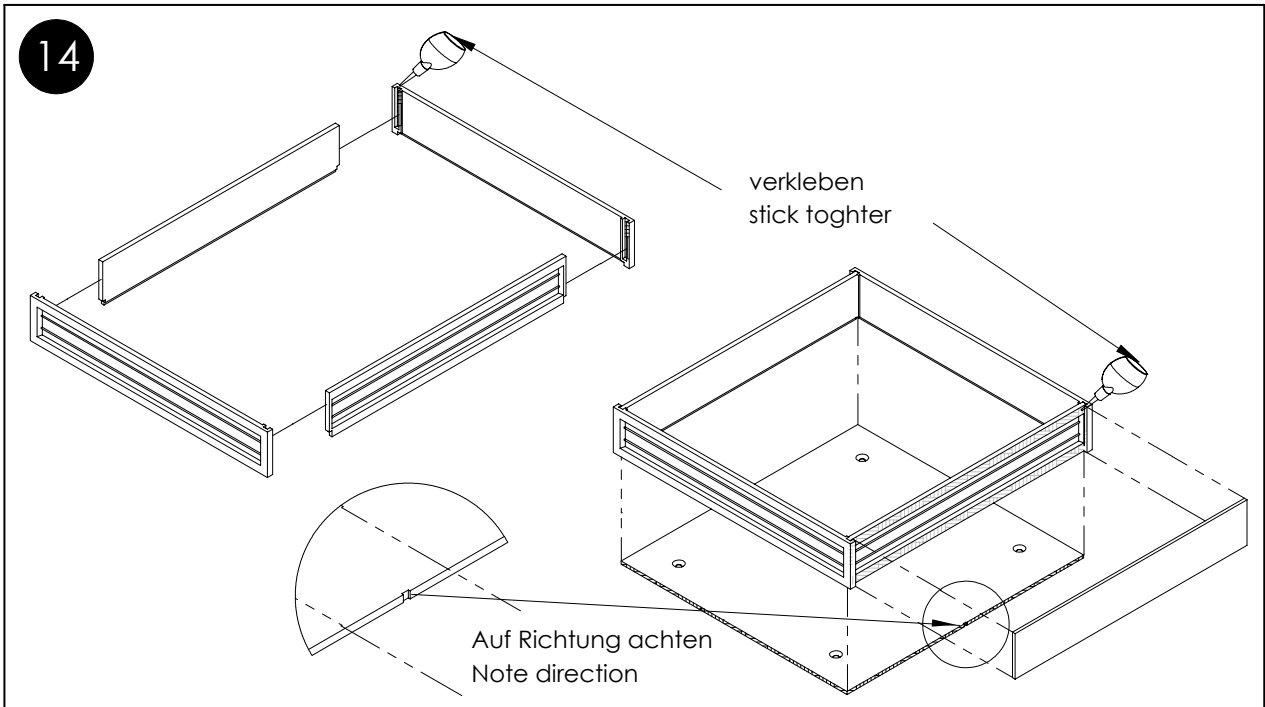
Glas rot
Glass clear red

ARTIKEL.Nr / ITEM.NO: 500907071


OPTION:
Beleuchtungssatz 7 - Kammer - Rückleuchten
(für Tamiya MFC-01)

Light kit 7 - section tail light
(fits Tamiya MFC01)

C14 ~ 19
BAG C
BEUTEL C




2x6 mm
Screw
Schraube




AE2 x4

2 mm
Nut
Mutter

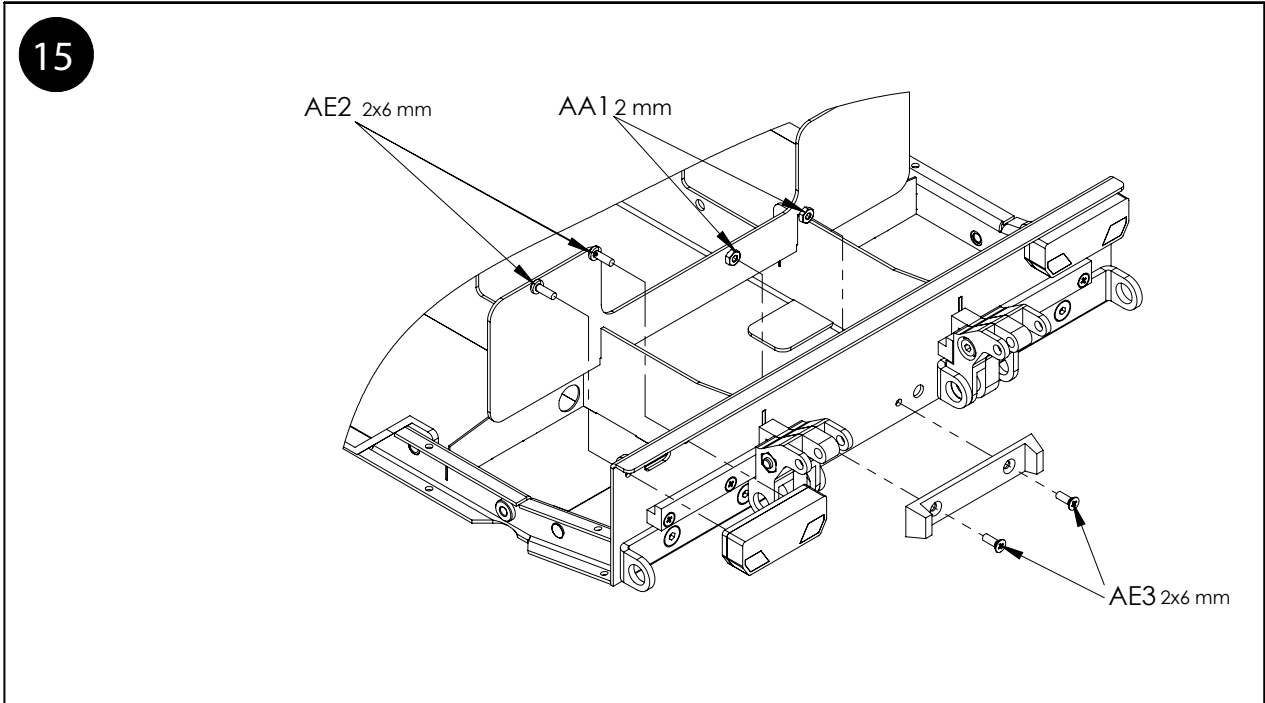


AA1 x2

2x6 mm
Screw
Schraube



AE3 x2




3 mm
Washer
Beilagscheibe

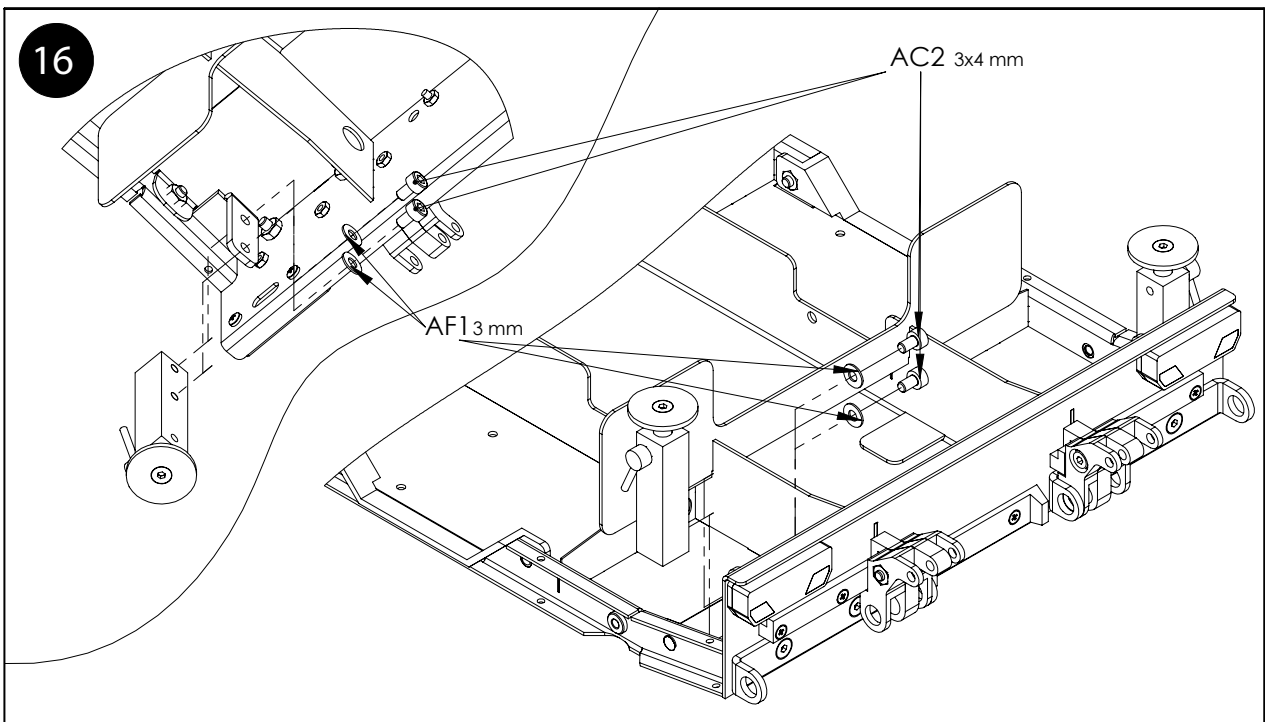


AF1 x4

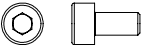
3x4 mm
Screw
Schraube



AC2 x4

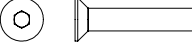


3x6 mm
Screw
Schaube

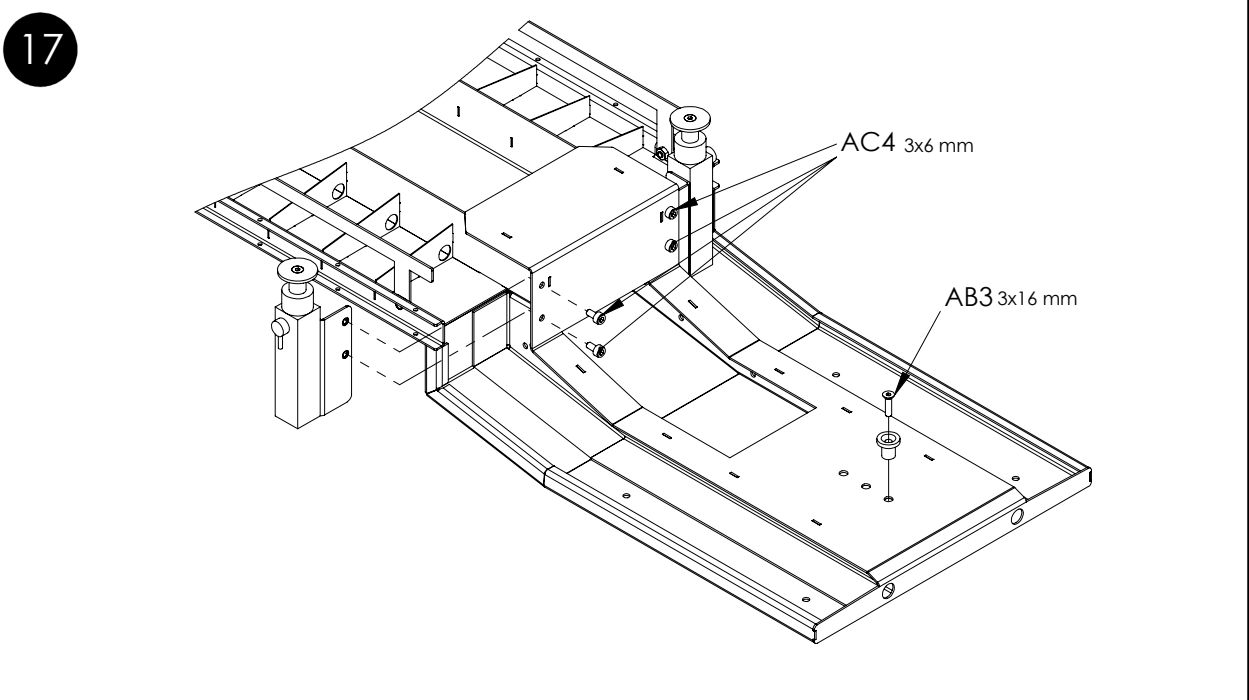


AC4 x4

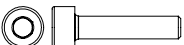
3x16 mm
Screw
Schaube



AB3 x1




3x14 mm
Screw
Schaube



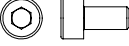
AC1 x12

3 mm
Nutmutter

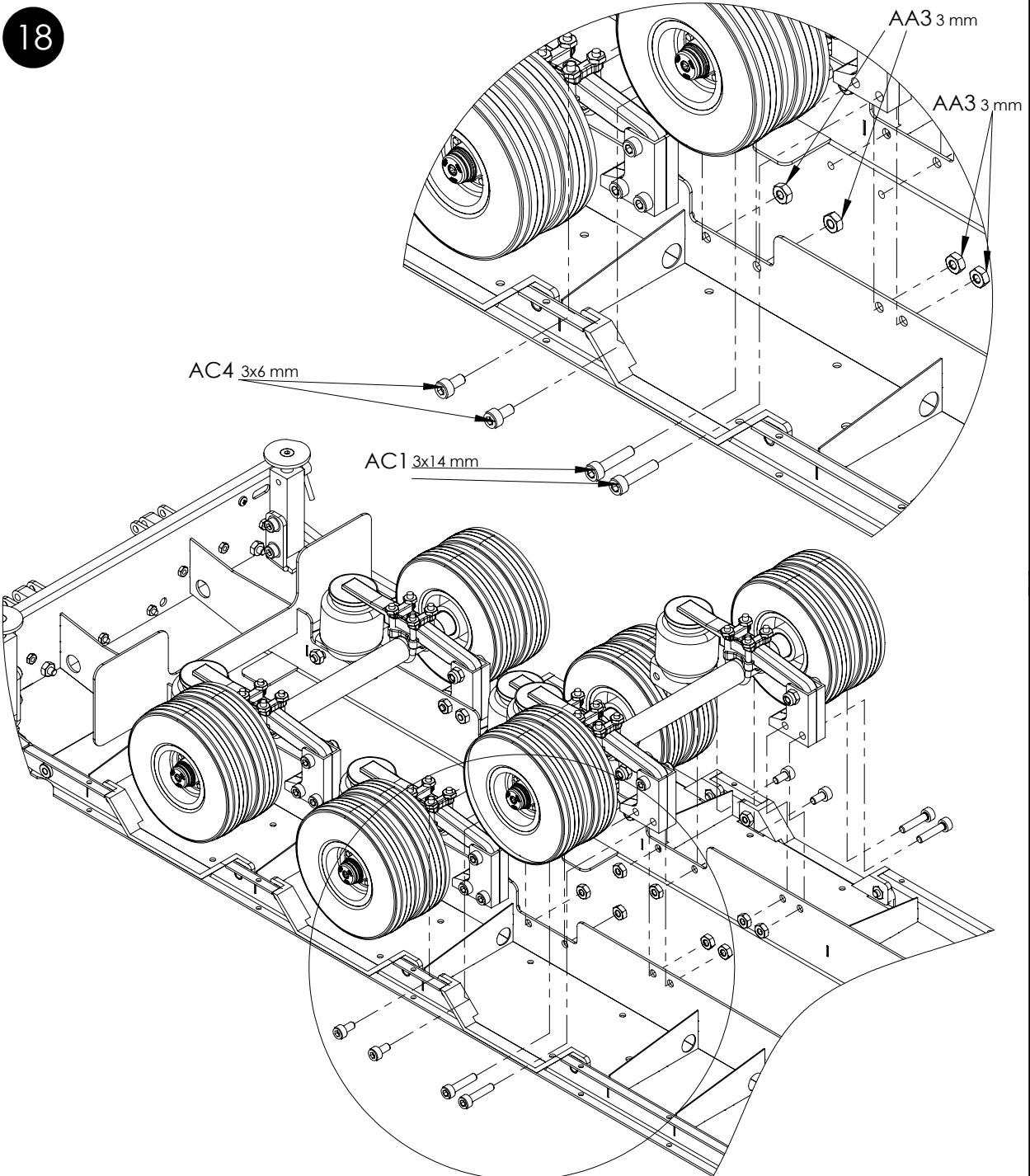


AA3 x24

3x6 mm
Screw
Schaube



AC4 x12



3x6 mm
Screw
Schraube

AB1 x4

3 mm
Nut
Mutter

AA3 x4

D20 ~ 33
BAG D
BEUTEL D

3x6 mm
Screw
Schraube

AB1 x6

3x6 mm
Screw
Schraube

AD1 x4

3x6 mm
Screw
Schraube

AI1 x2

x2

2x12 mm
Screw
Schraube

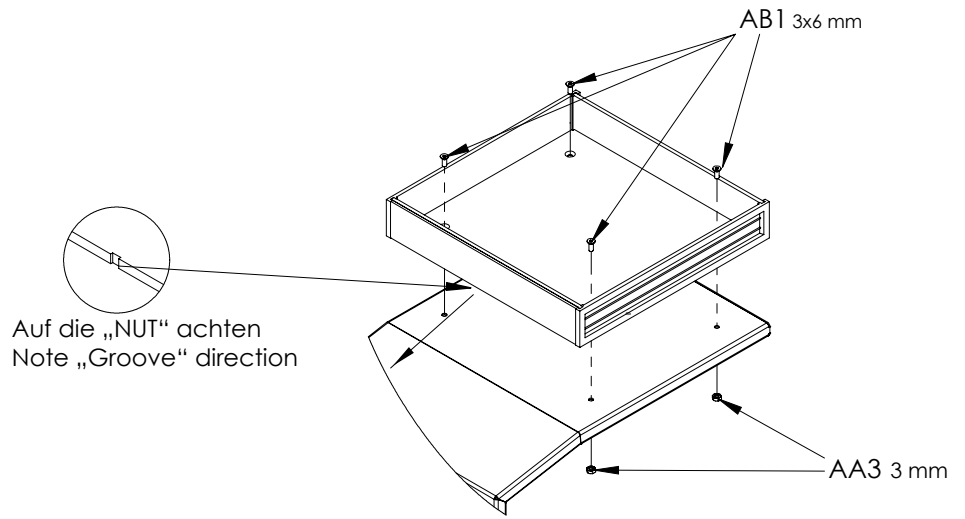
AE5 x2

x2

x2

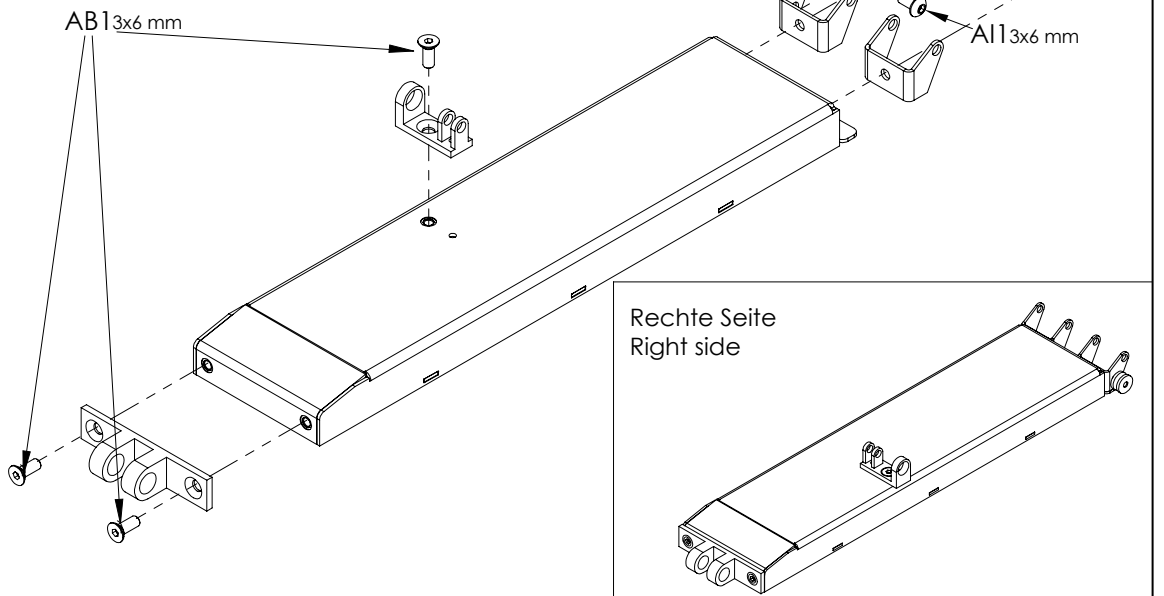
x2

19



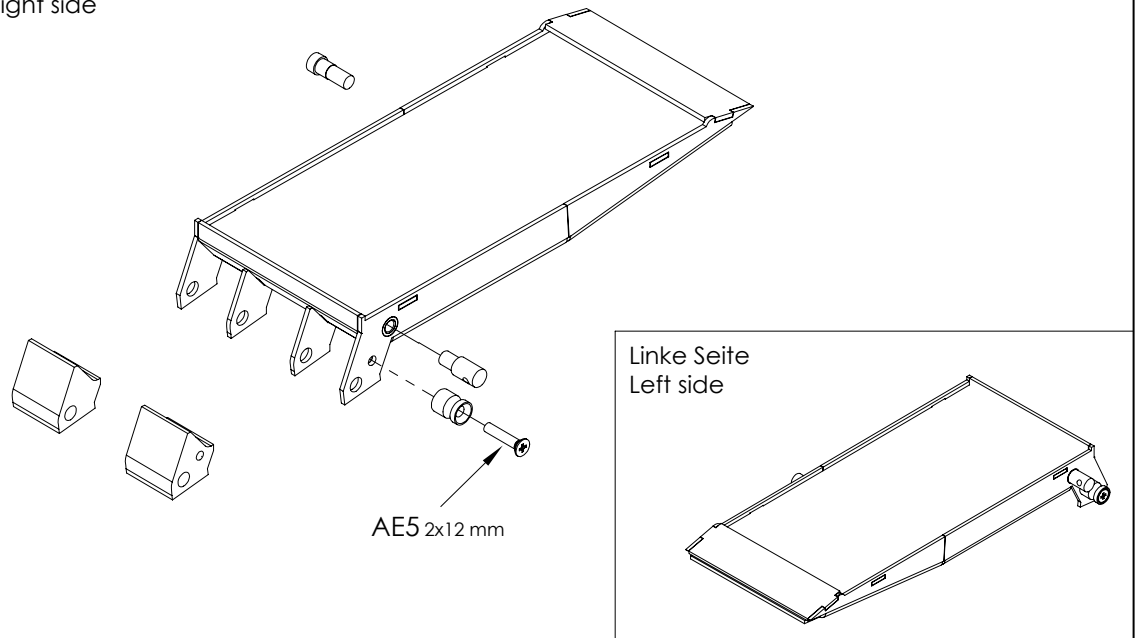
20

Links Seite
Left side



21

Rechte Seite
Right side

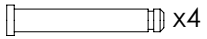


2,3 mm

Sicherungsring
Snap ring

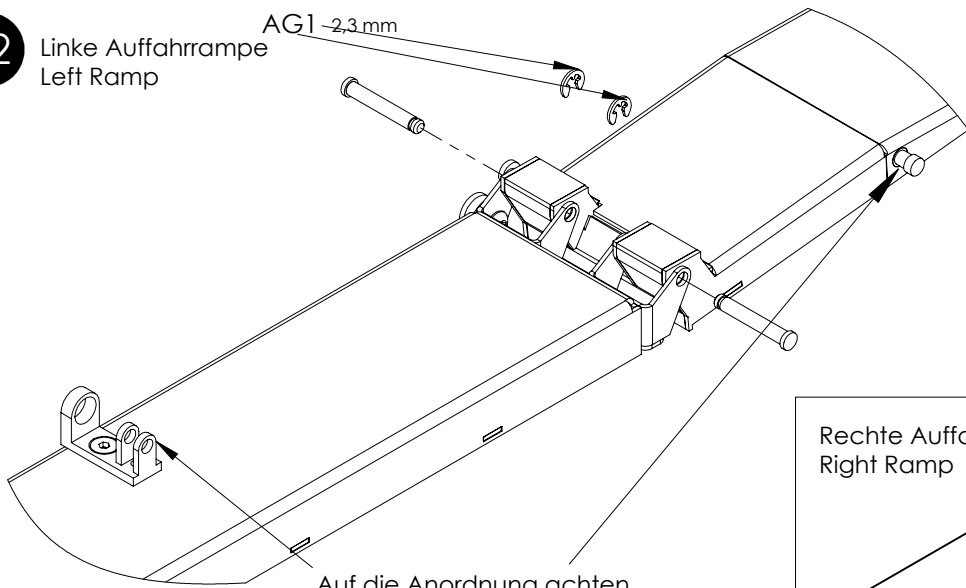


AG1 x4

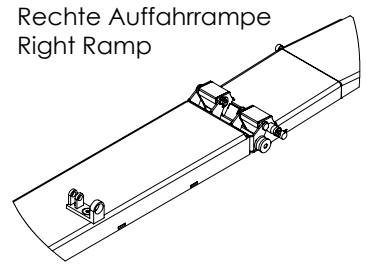


22 Linke Auffahrrampe Left Ramp

AG1 2,3mm

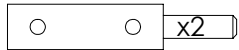


Auf die Anordnung achten
Note Position



Rechte Auffahrrampe
Right Ramp

23 Linke Seite Left side

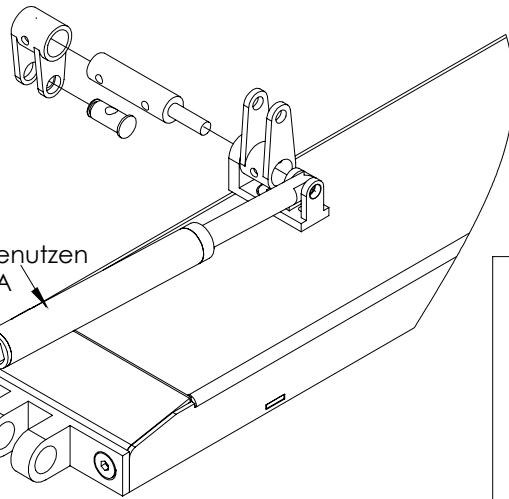


x2

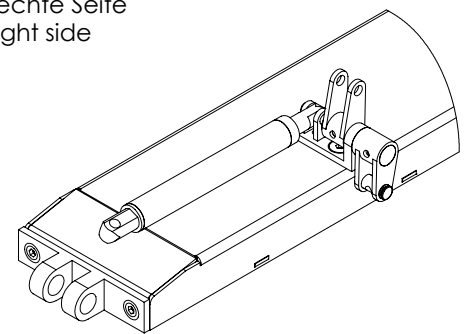


x2

Zylinder Satz A Benutzen
Use cylinder set A



Rechte Seite
Right side



2x8 mm
Zylinderstift
Parallel pin



AH1 x4

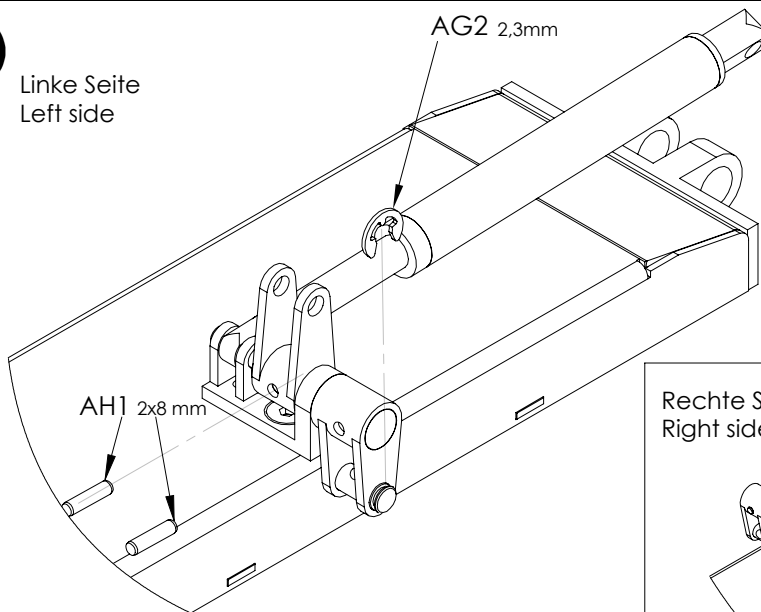
2,3 mm
Sicherungsring
Snap ring



AG2 x2

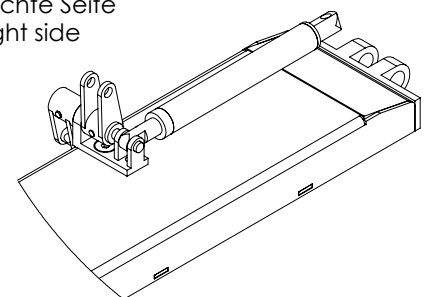
24 Linke Seite Left side

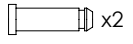
AG2 2,3mm



AH1 2x8 mm

Rechte Seite
Right side

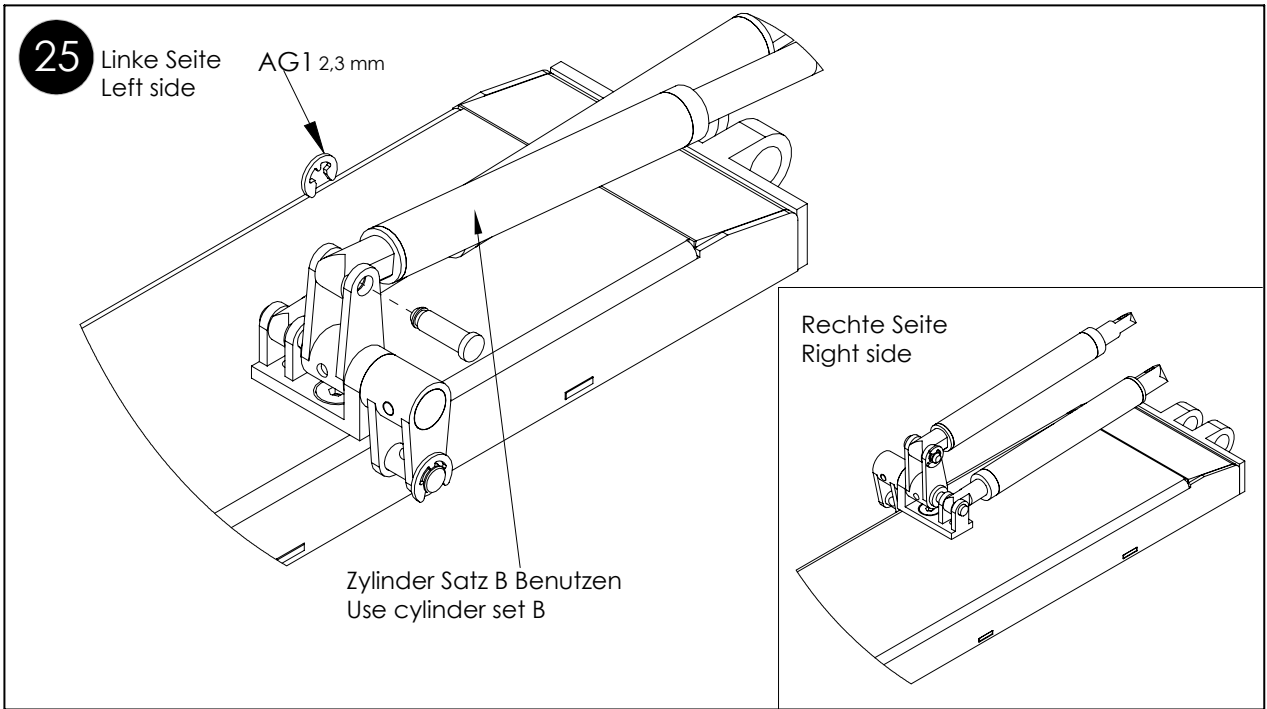




2,3 mm
Sicherungs-
ring
Snap ring



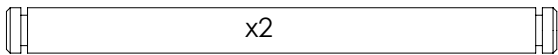
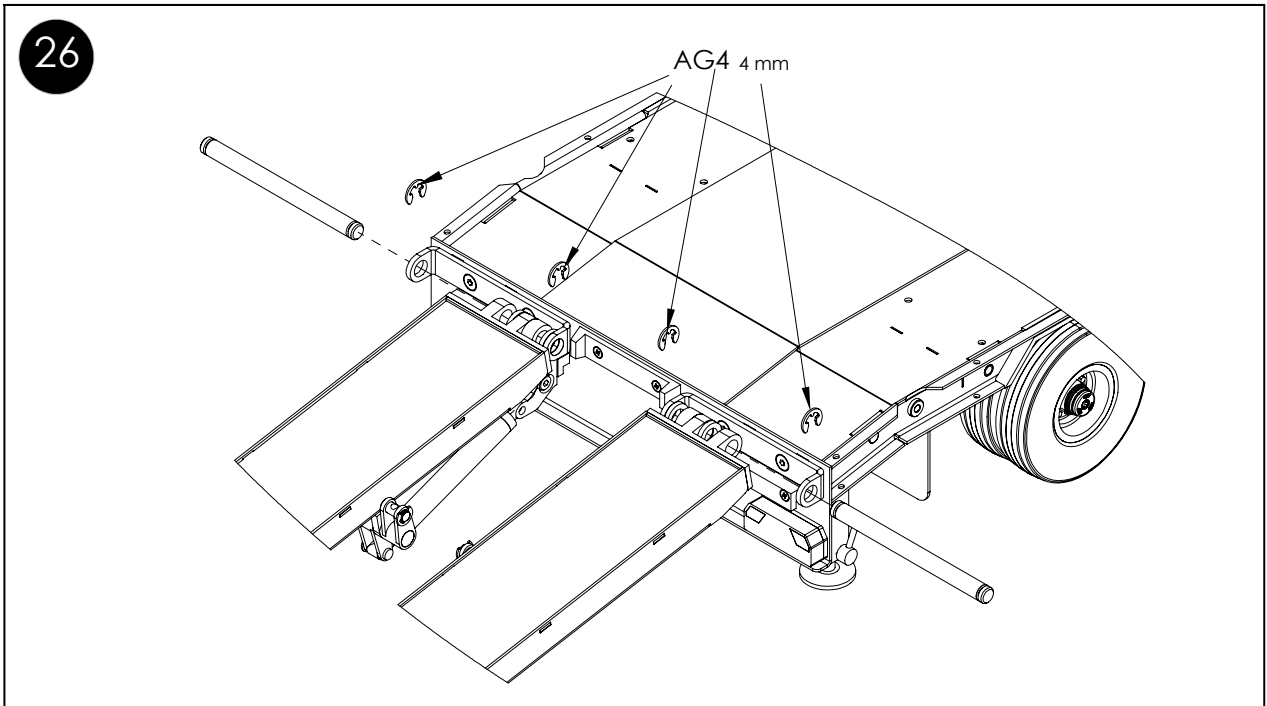
AG1 x2



4 mm
Sicherungs-
ring
snap ring



AG4 x4



x2

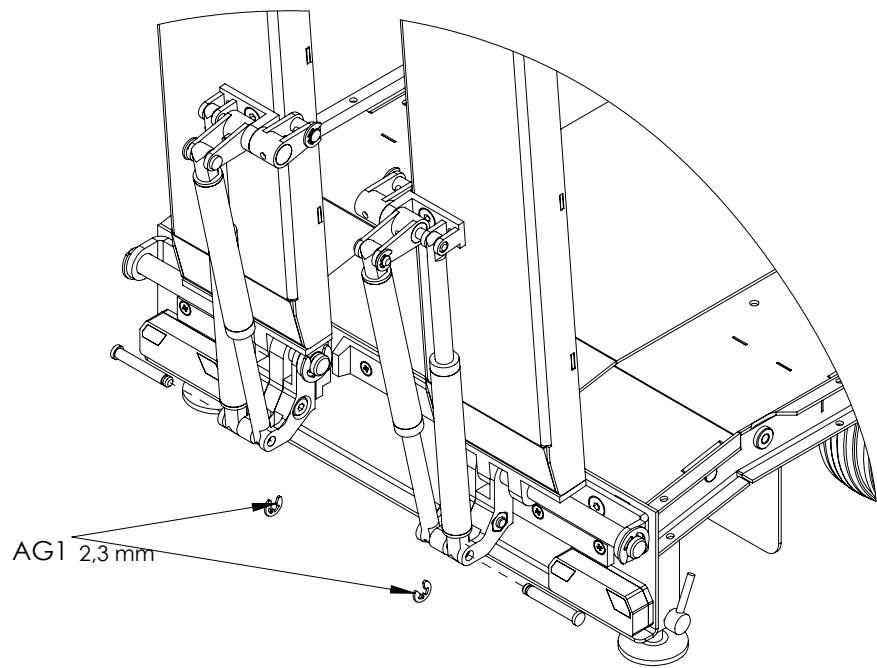
2,3 mm

Sicherungs-
ring
Snap ring



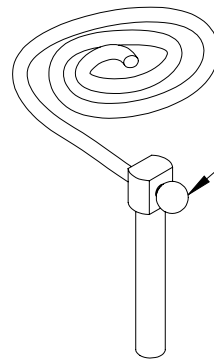
AG1 x2

27



28

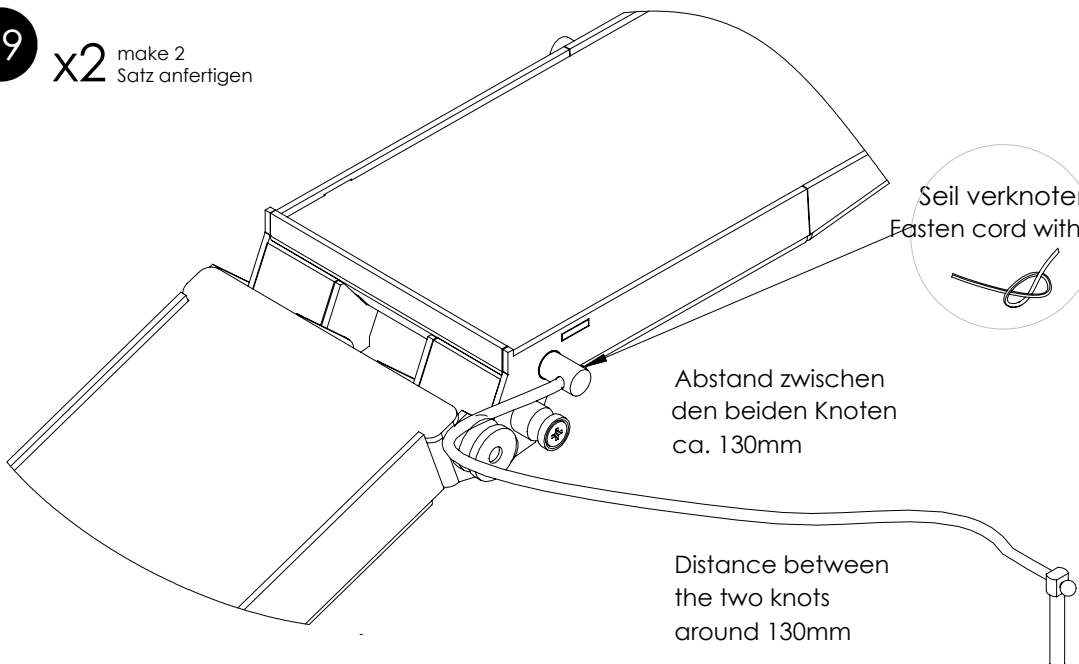
x2 make 2
Satz anfertigen



Seil verknoten
Fasten cord with knot

29

x2 make 2
Satz anfertigen



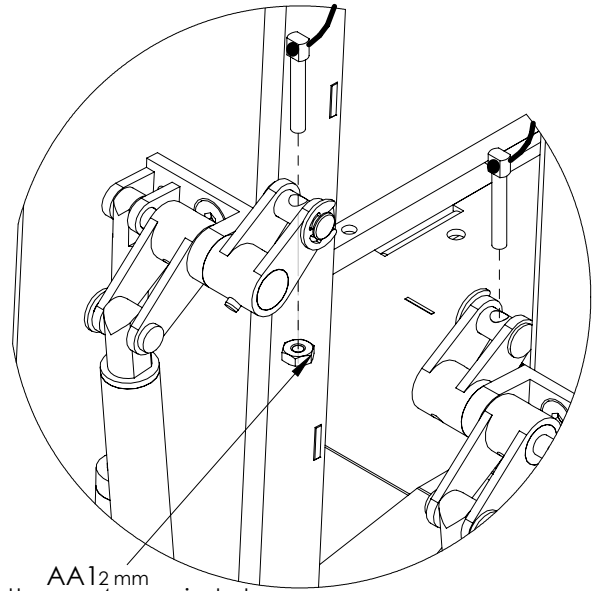
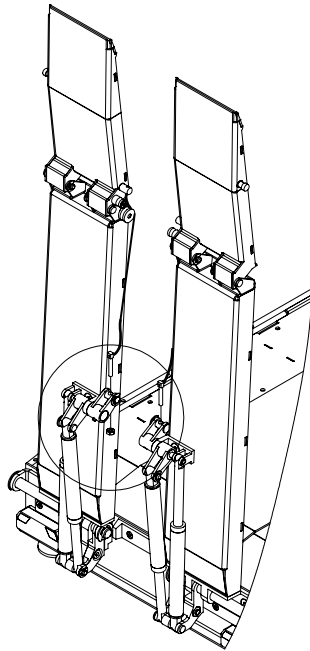
Abstand zwischen
den beiden Knoten
ca. 130mm

Distance between
the two knots
around 130mm

2 mm
Nut
Mutter

 AA1 x2

30

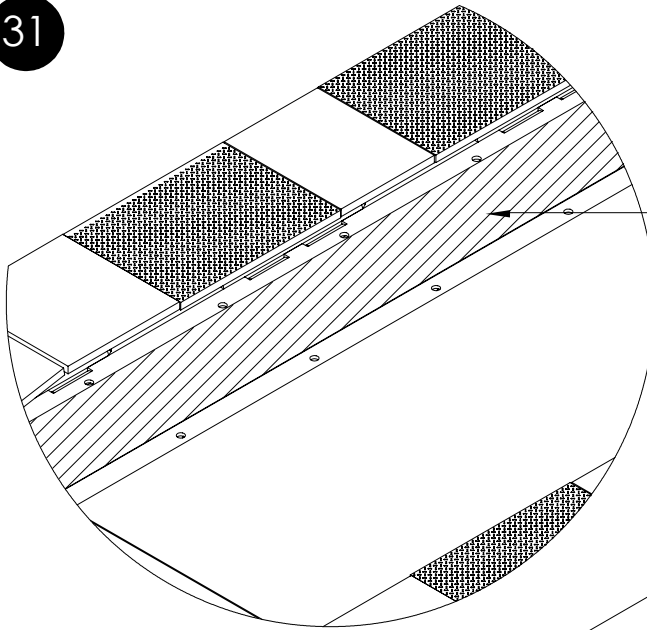


AA1 2 mm
Mutter ca. 4 mm eindrehen
Nut screwed about 4 mm

Nach dem Anziehen der Mutter M2 (AA1) die Funktion der kleinen Rampe prüfen.
Sollte diese nicht ausklappen, Mutter M2 (AA1) nachstellen.

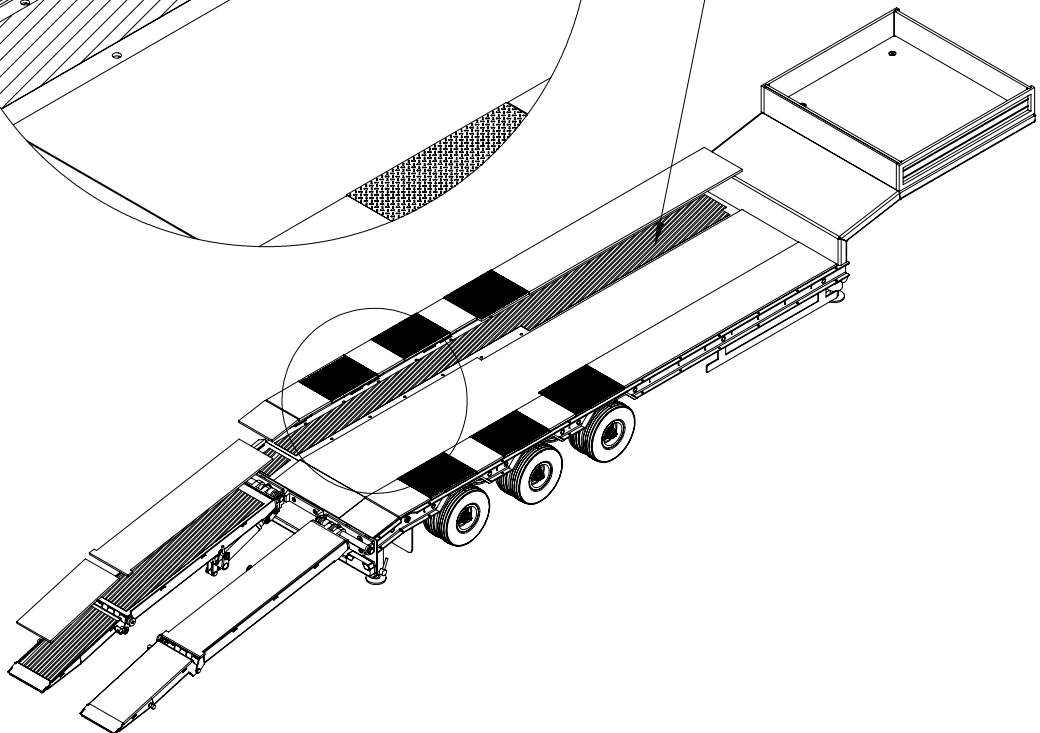
After having screwed nut M2 (AA1) please check the function of the small ramp.
If this doesn't lower, please adjust nut M2 (AA1)

31

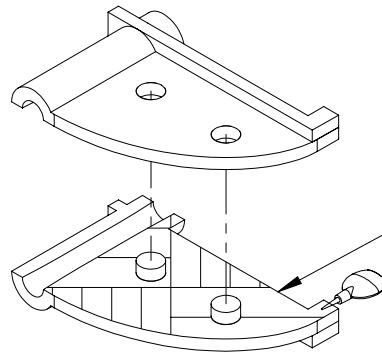


Doppelseitiges Klebeband verwenden
(Nicht im Lieferumfang enthalten)

Use double-faced adhesive tape
(not included)



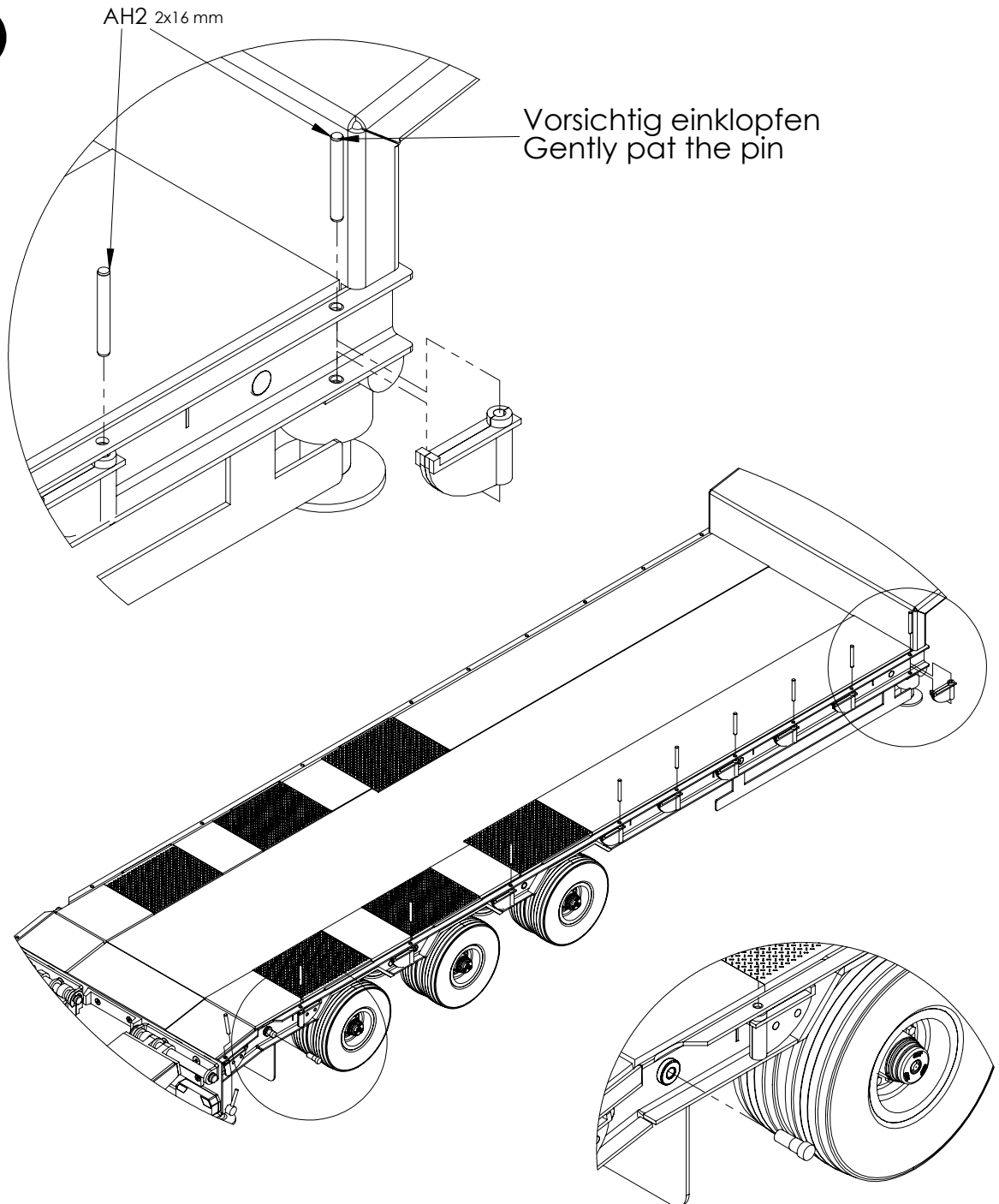
32



Verkleben
Stick togher

make 20
20 Satz anfertigen

33

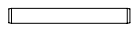


AH2 2x16 mm

Vorsichtig einklopfen
Gently pat the pin

2x16 mm

Zylinderstift
Parallel pin



AH2 x20



x2



www.carson-modelsport.com

Service-Hotline:
Montag - Donnerstag
8.00 Uhr - 17.00 Uhr
Freitag 8 -14.30

(01805 / 73 33 00) Germany
12 ct/min

Dickie-TAMIYA Modellsport GmbH & Co KG
Mittlere Motschstraße 9
96515 Sonneberg



SIMBA · DICKIE · GROUP

