

# REELY

## ROAD

<b>GB</b>	<b>SERVICE MANUAL</b>	Version 04/08
<b>D</b>	<b>KONSTRUKTIONSANLEITUNG</b>	Version 04/08
<b>F</b>	<b>NOTICE DE CONSTRUCTION</b>	Version 04/08
<b>NL</b>	<b>BOUWHANDLEIDING</b>	Versie 04/08

### On-Road Racer 4WD

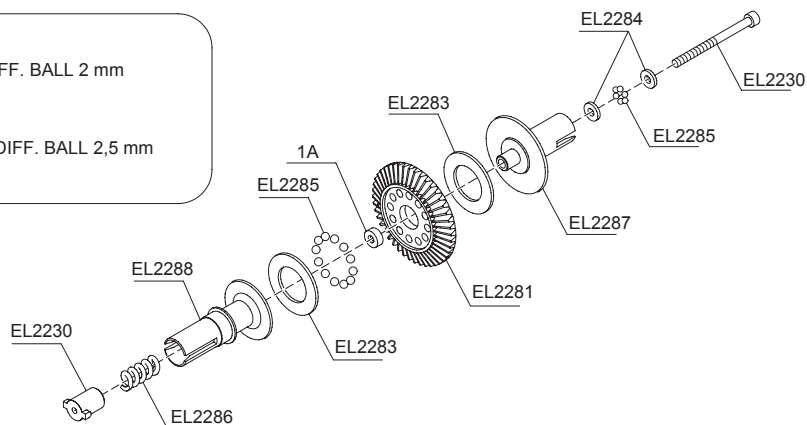


Service manual for 1:10 EP On-Road Racer 4WD ARR / RTR

Item-No: / Best.-Nr.: / N° de commande : / Bestnr.: 23 47 75 / 23 50 13

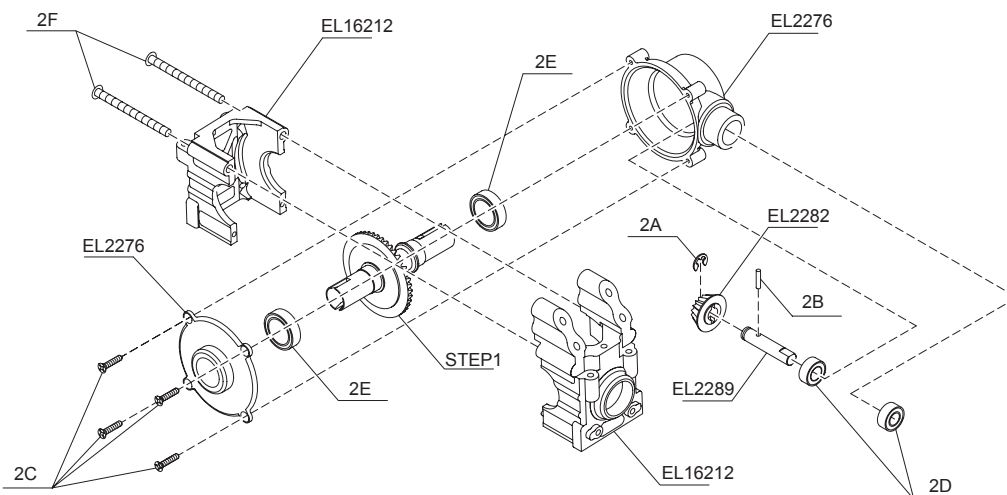
# 1

- EL2285 -- DIFF. BALL 2 mm
- EL2285 -- DIFF. BALL 2,5 mm



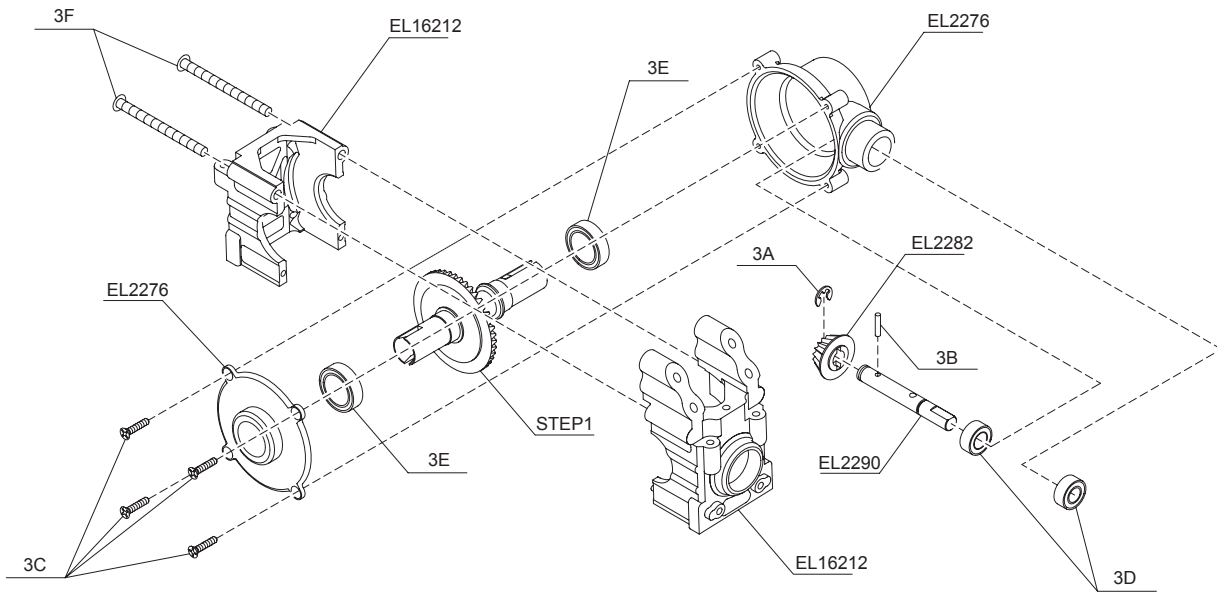
- | 1A -- BUSHING 5 x 8 x 2,5 mm
- | EL2283 -- DIFF. WASHER 12,1 x 20,5 x 1 mm
- | EL2284 -- DIFF. WASHER 2,6 x 6 x 1 mm
- ▬ EL2230 -- DIFF. CAP SCREW 2,5 x 30 mm

# 2



- ⊖ 2A -- E-RING 3 mm
- | 2D -- BALL BEARING 5 x 10 x 4 mm
- ▬ 2B -- PIN 1,5 x 7,8 mm
- | 2E -- BALL BEARING 10 x 15 x 4 mm
- ▬ 2C -- TP F/H SCREW 2 x 10 mm
- ▬ 2F -- TP SCREW 3 x 38 mm

# 3



3A -- E-RING 3 mm



3D -- BALL BEARING 5 x 10 x 4 mm



3B -- PIN 1,5 x 7,8 mm



3E -- BALL BEARING 10 x 15 x 4 mm



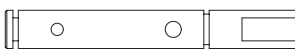
3C -- TP F/H SCREW 2 x 10 mm



3F -- TP SCREW 3 x 38 mm



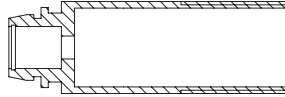
EL2289 -- PINION GEAR SHAFT "F"



EL2290 -- PINION GEAR SHAFT "R"

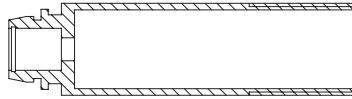
# 4

4A -- LOCK NUT 2,6 mm

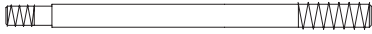


CB1381 -- SHOCK SHAFT "F" 3 x 40 mm

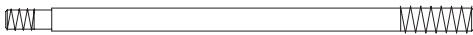
4B -- O-RING 3 mm



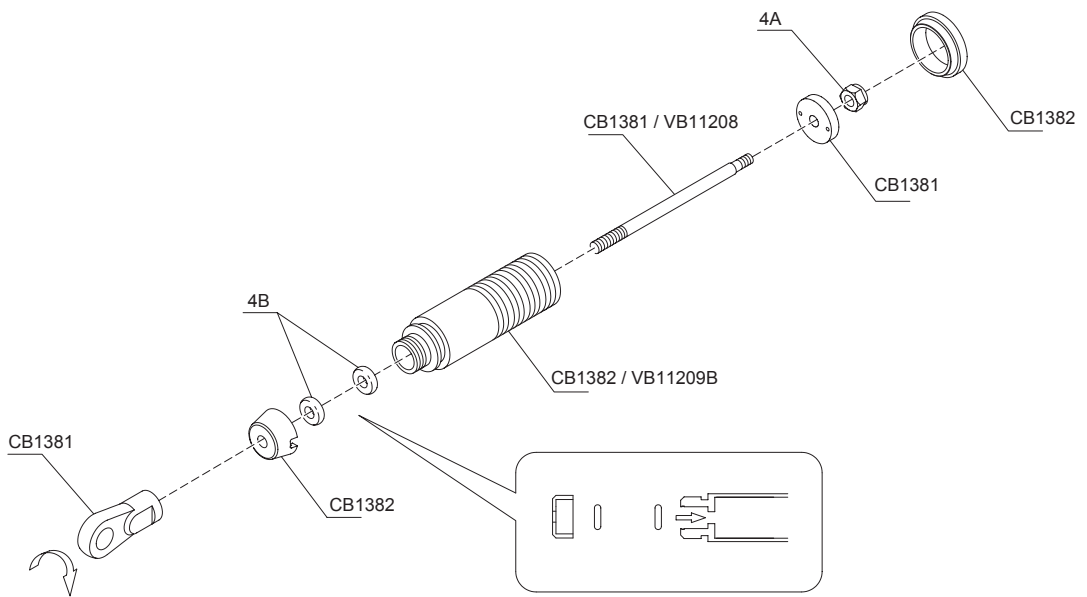
VB11208 -- SHOCK SHAFT "R" 3 x 47 mm



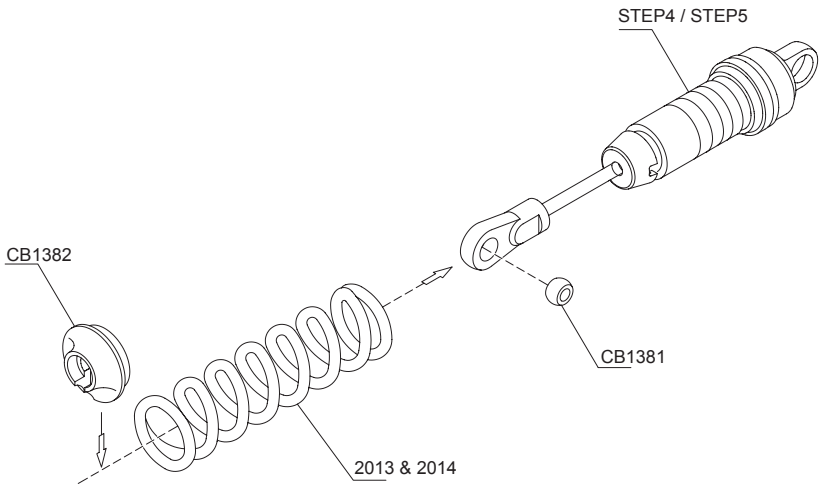
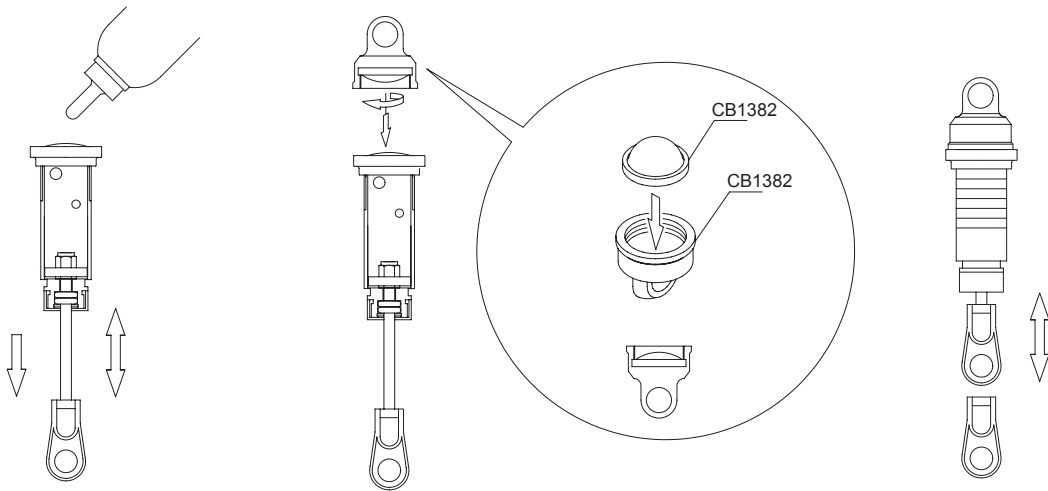
CB1382 -- SHOCK BODY "F" 31,5 mm



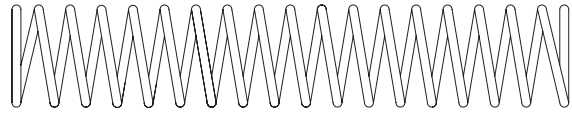
VB11209B -- SHOCK BODY "R" 41 mm



# 5



2013--SHOCK SPRING L=50MM



2014--SHOCK SPRING L=69MM

# 6

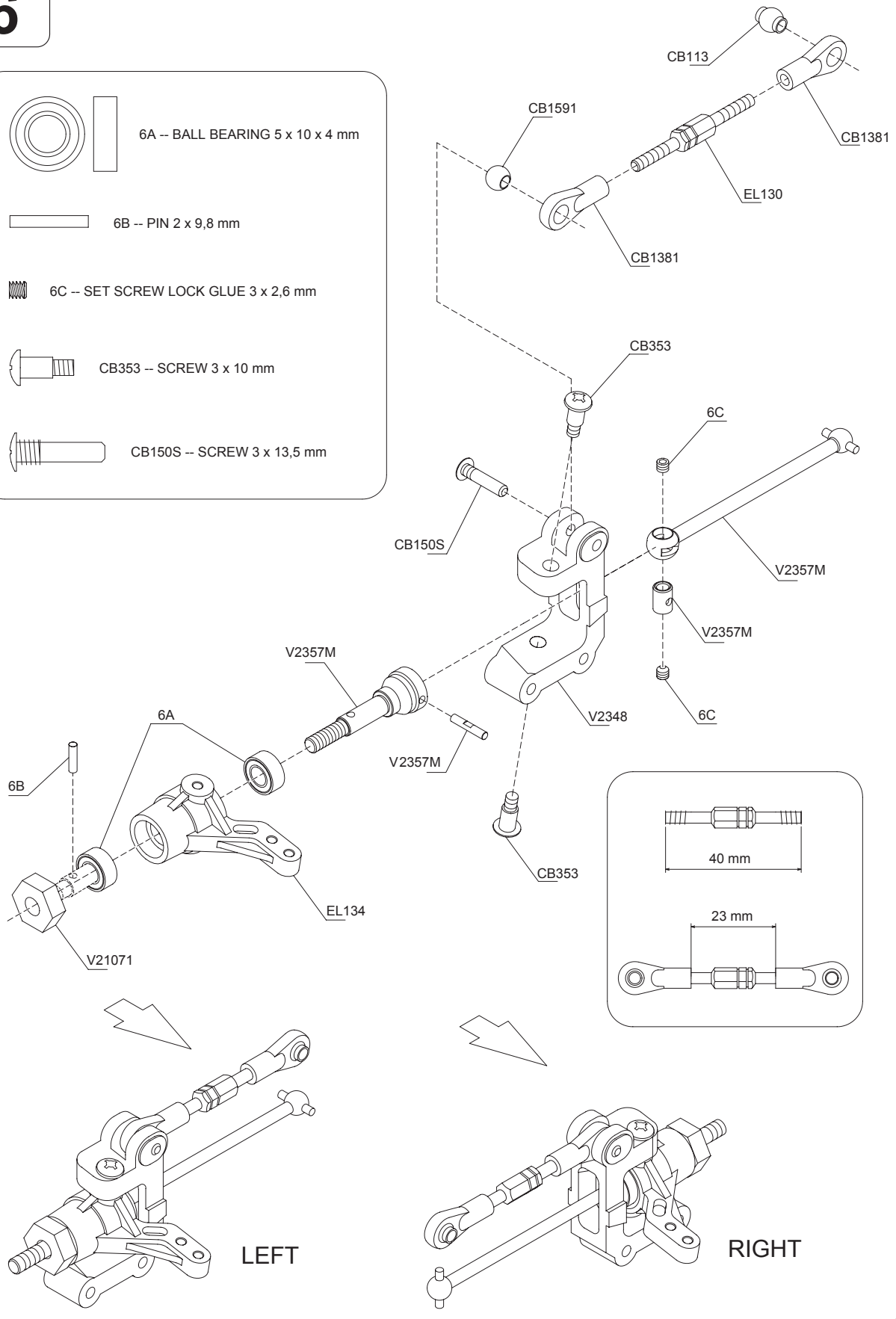
6A -- BALL BEARING 5 x 10 x 4 mm

6B -- PIN 2 x 9,8 mm

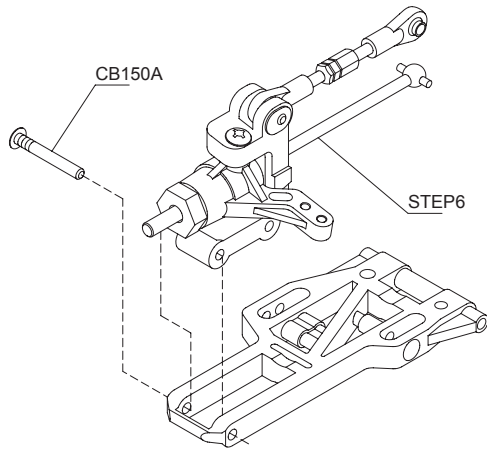
6C -- SET SCREW LOCK GLUE 3 x 2,6 mm


CB353 -- SCREW 3 x 10 mm

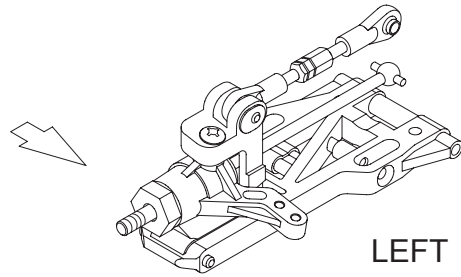
CB150S -- SCREW 3 x 13,5 mm



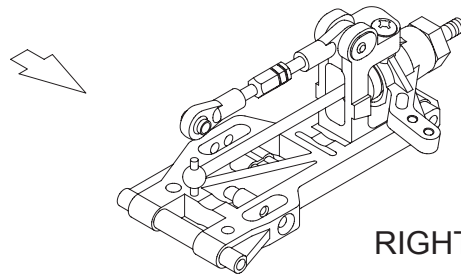
# 7



 CB150A -- SCREW 3 x 22,5 mm

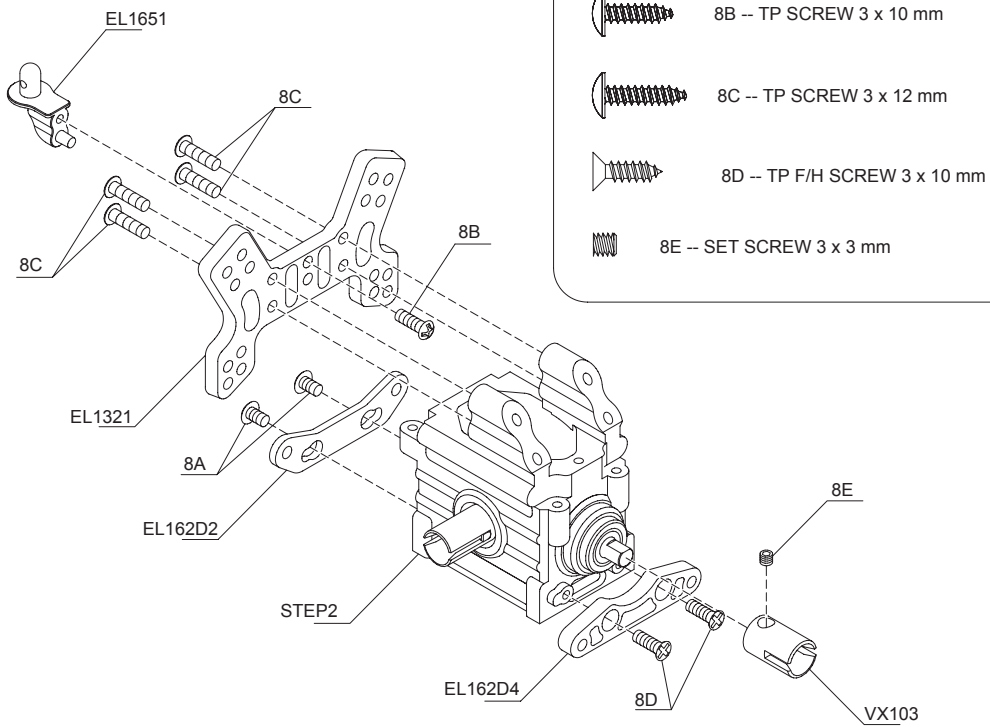



LEFT




RIGHT

# 8



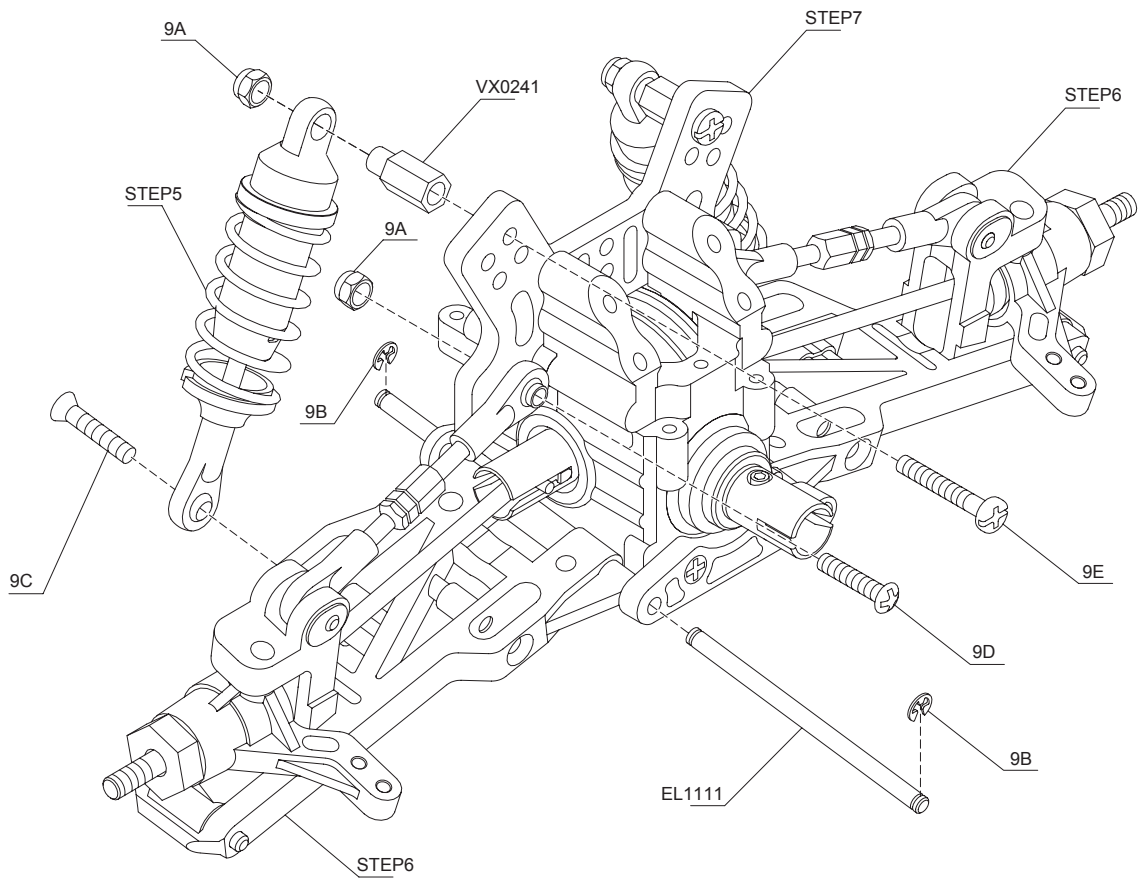
 8A -- TP SCREW 3 x 6 mm

 8B -- TP SCREW 3 x 10 mm

 8C -- TP SCREW 3 x 12 mm

 8D -- TP F/H SCREW 3 x 10 mm

 8E -- SET SCREW 3 x 3 mm



9A -- LOCK NUT 3 mm



9D -- SCREW 3 x 15 mm



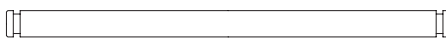
9B -- E-RING 2,5 mm



9E -- SCREW 3 x 20 mm



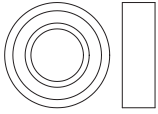
9C -- TP F/H SCREW 3 x 16 mm



EL1111 -- LOWER HINGE PIN 3 x 51 mm



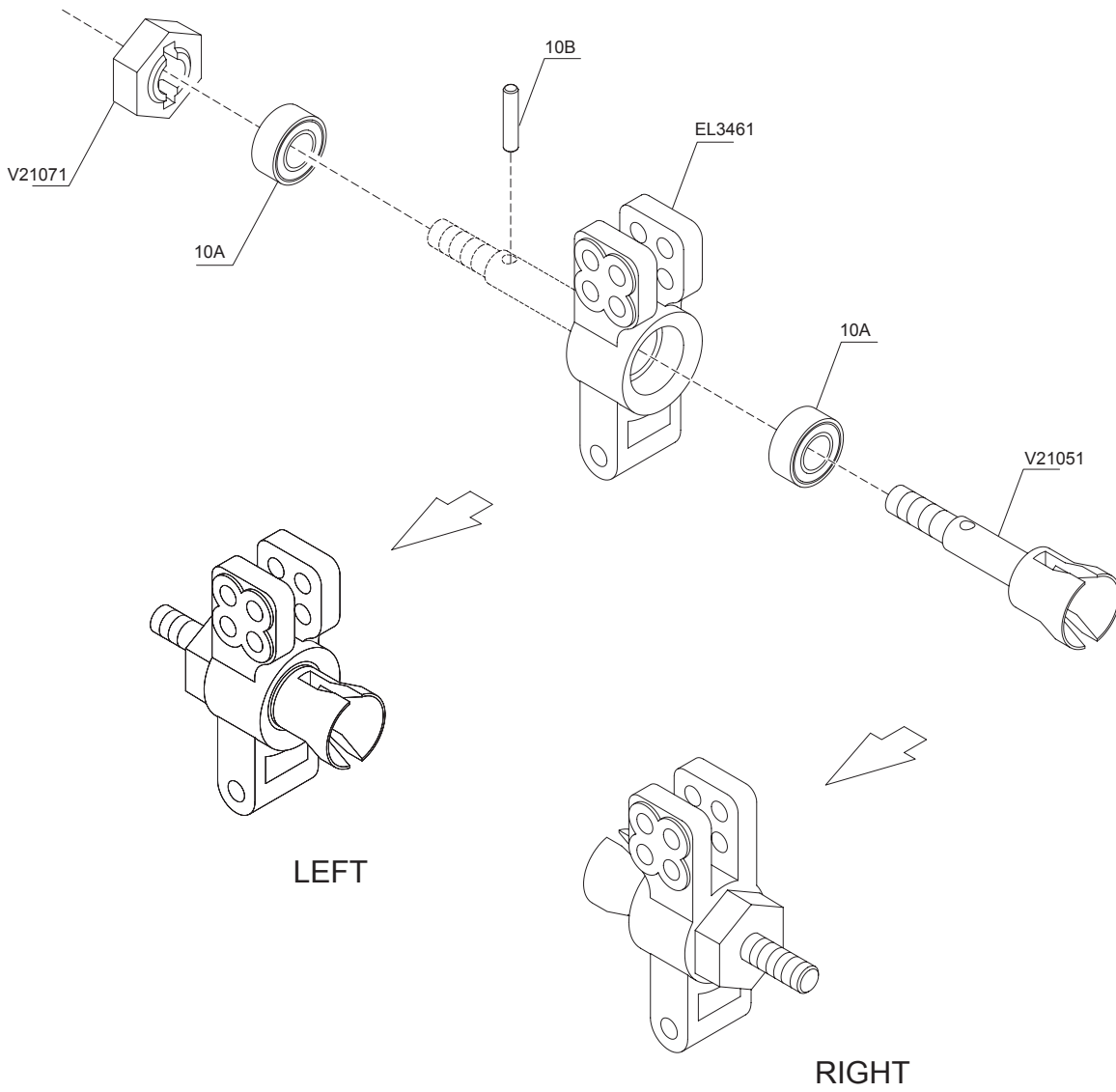
# 10

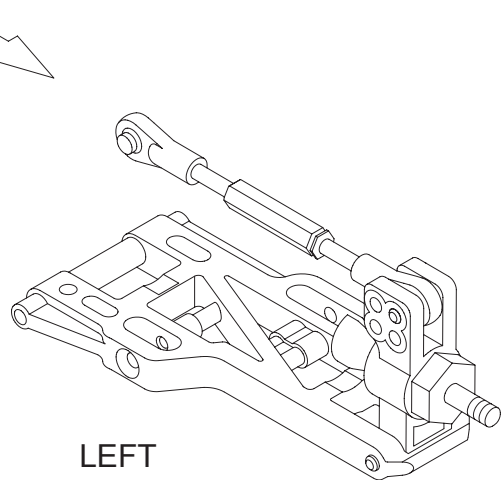
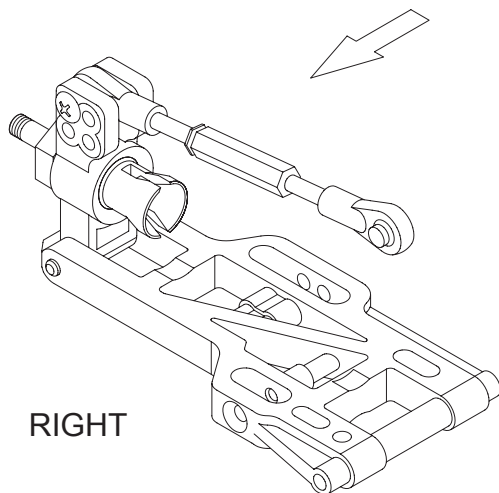
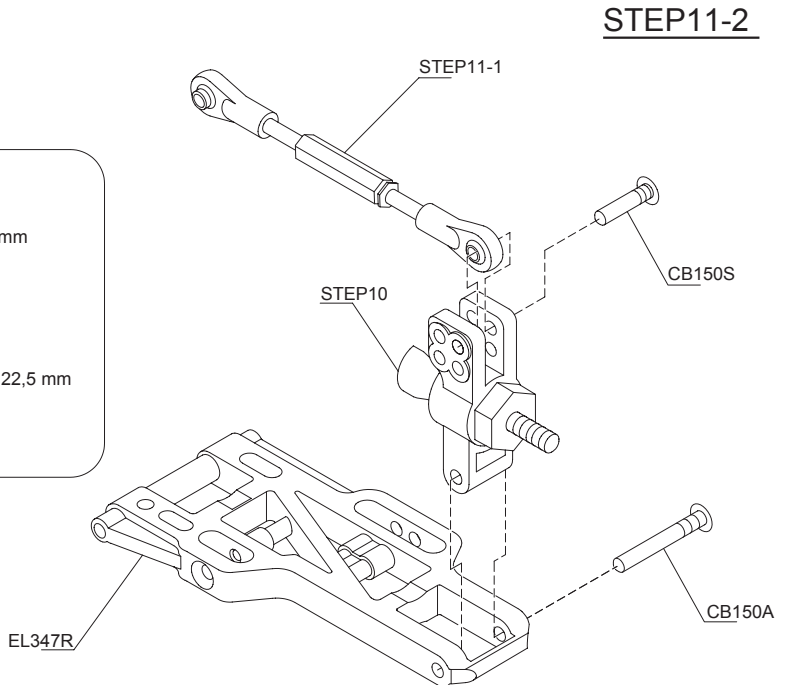
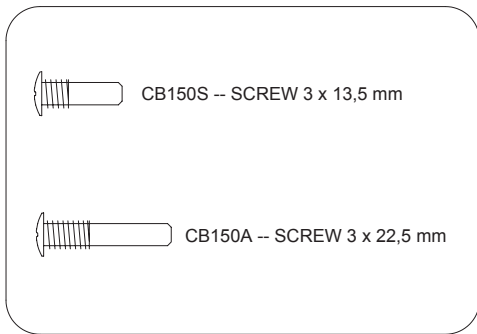
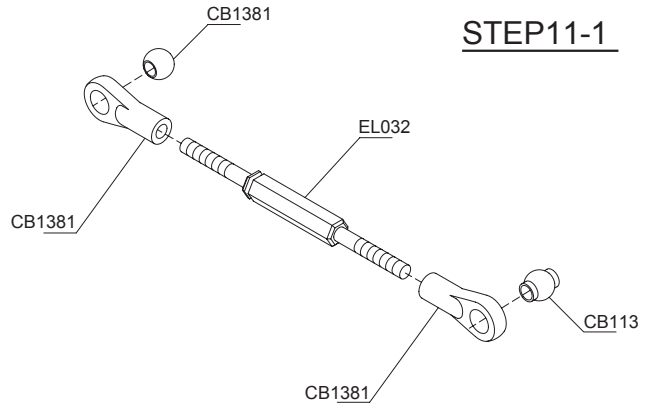
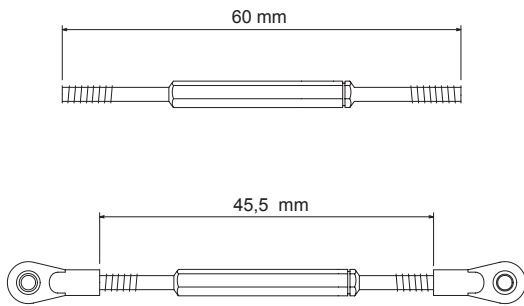


10A -- BALL BEARING 5 x 10 x 4 mm



10B -- PIN 2 x 9,8 mm





# 12

## STEP12-1



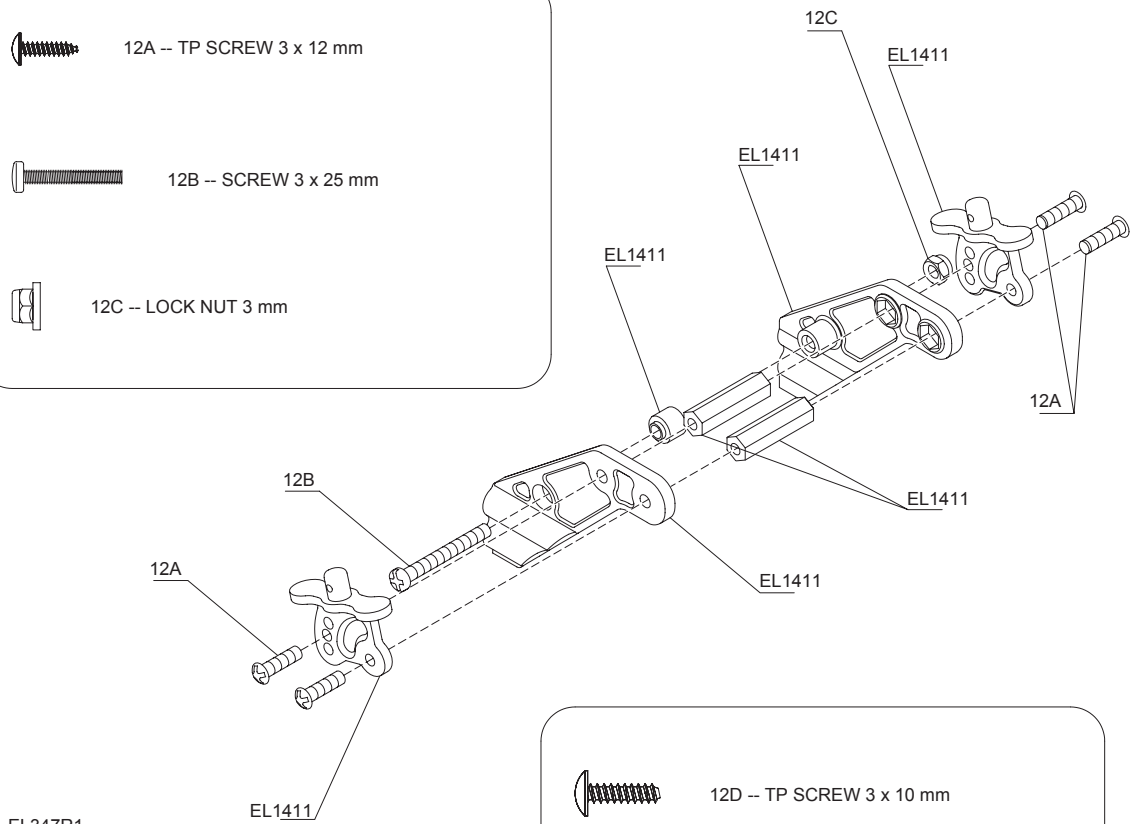
12A -- TP SCREW 3 x 12 mm



12B -- SCREW 3 x 25 mm



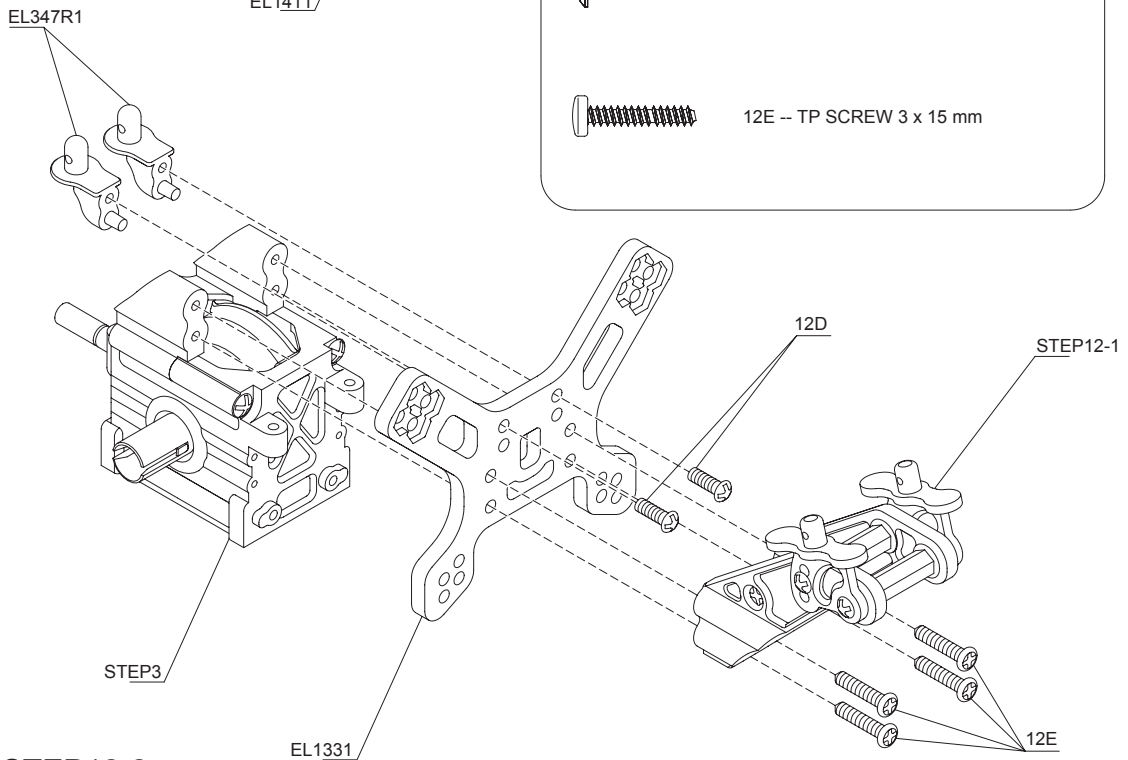
12C -- LOCK NUT 3 mm



12D -- TP SCREW 3 x 10 mm

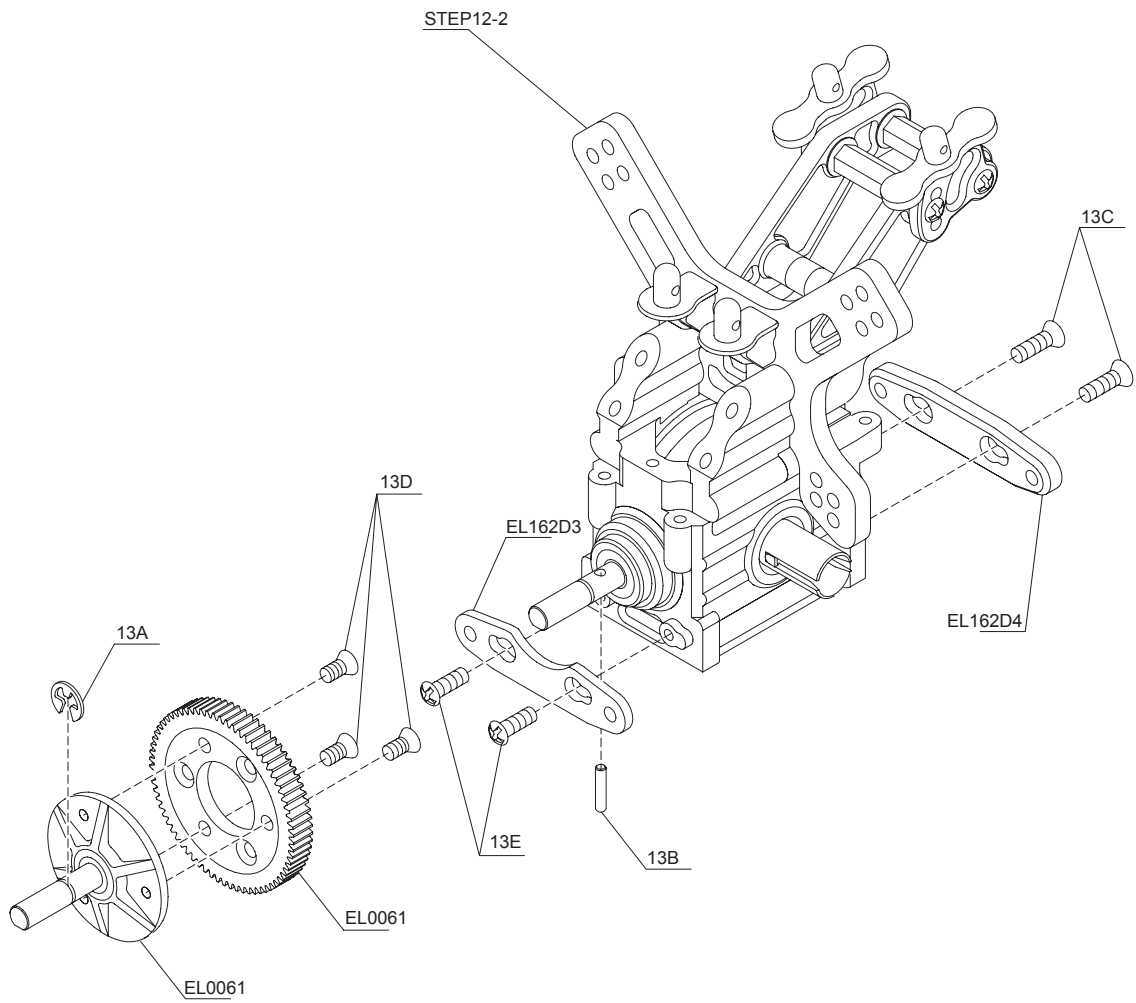


12E -- TP SCREW 3 x 15 mm



## STEP12-2

# 13



13A -- E-RING 4 mm



13D -- F/H SCREW 3 x 8 mm



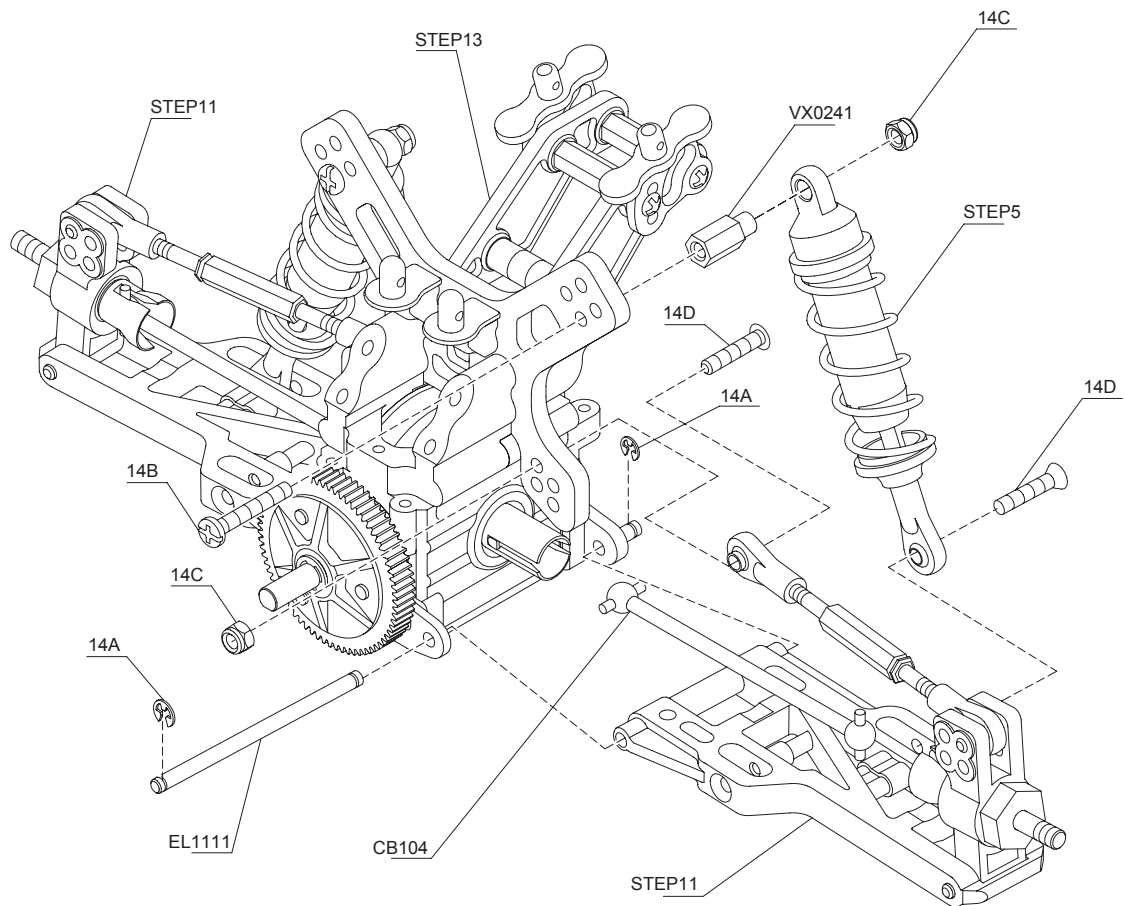
13B -- PIN 2 x 9,8 mm



13E -- TP SCREW 3 x 6 mm



13C -- TP F/H SCREW 3 x 6 mm



14A -- E-RING 3 mm



14C -- LOCK NUT 3 mm

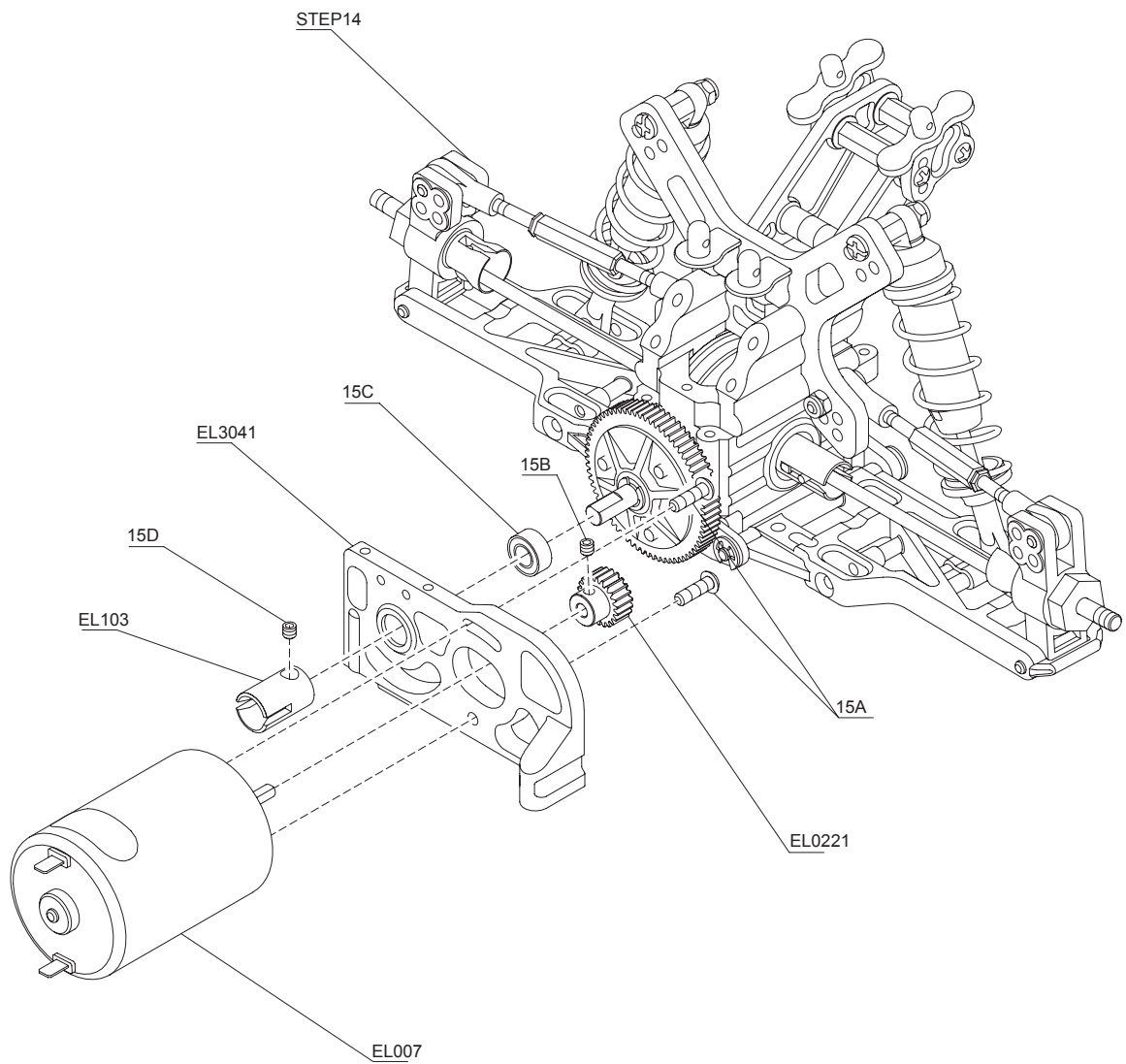


14B -- SCREW 3 x 20 mm



14D -- TP F/H SCREW 3 x 16 mm

# 15



15A -- SCREW LOCK GLUE 3 x 8 mm



15C -- BALL BEARING 5 x 10 x 4 mm



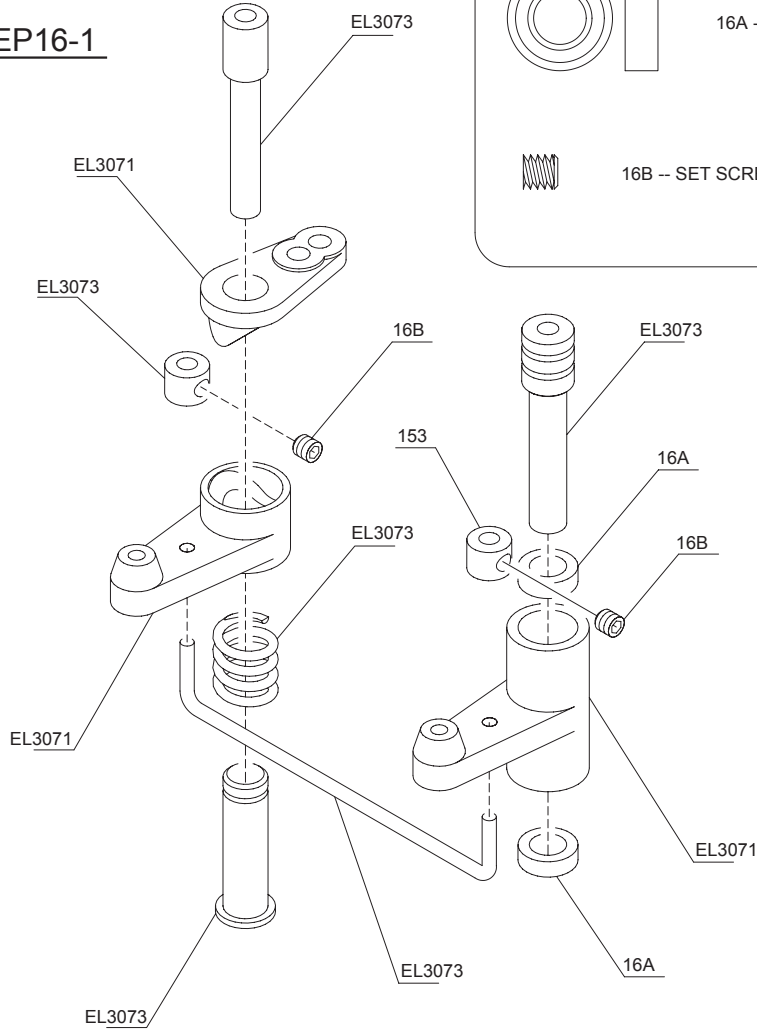
15B -- SET SCREW 3 x 3 mm



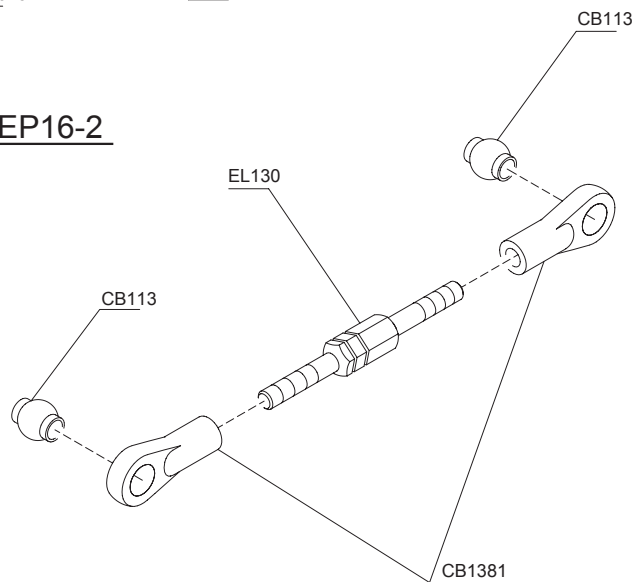
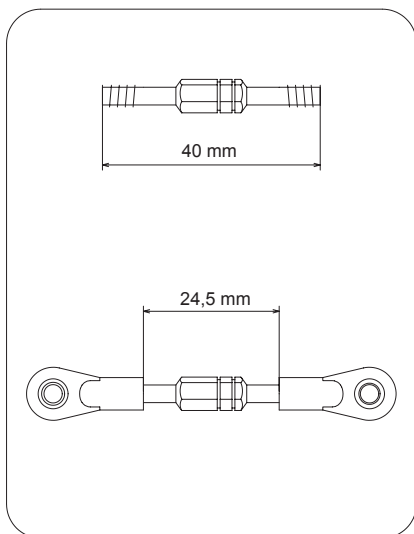
15D -- SET SCREW 4 x 4 mm

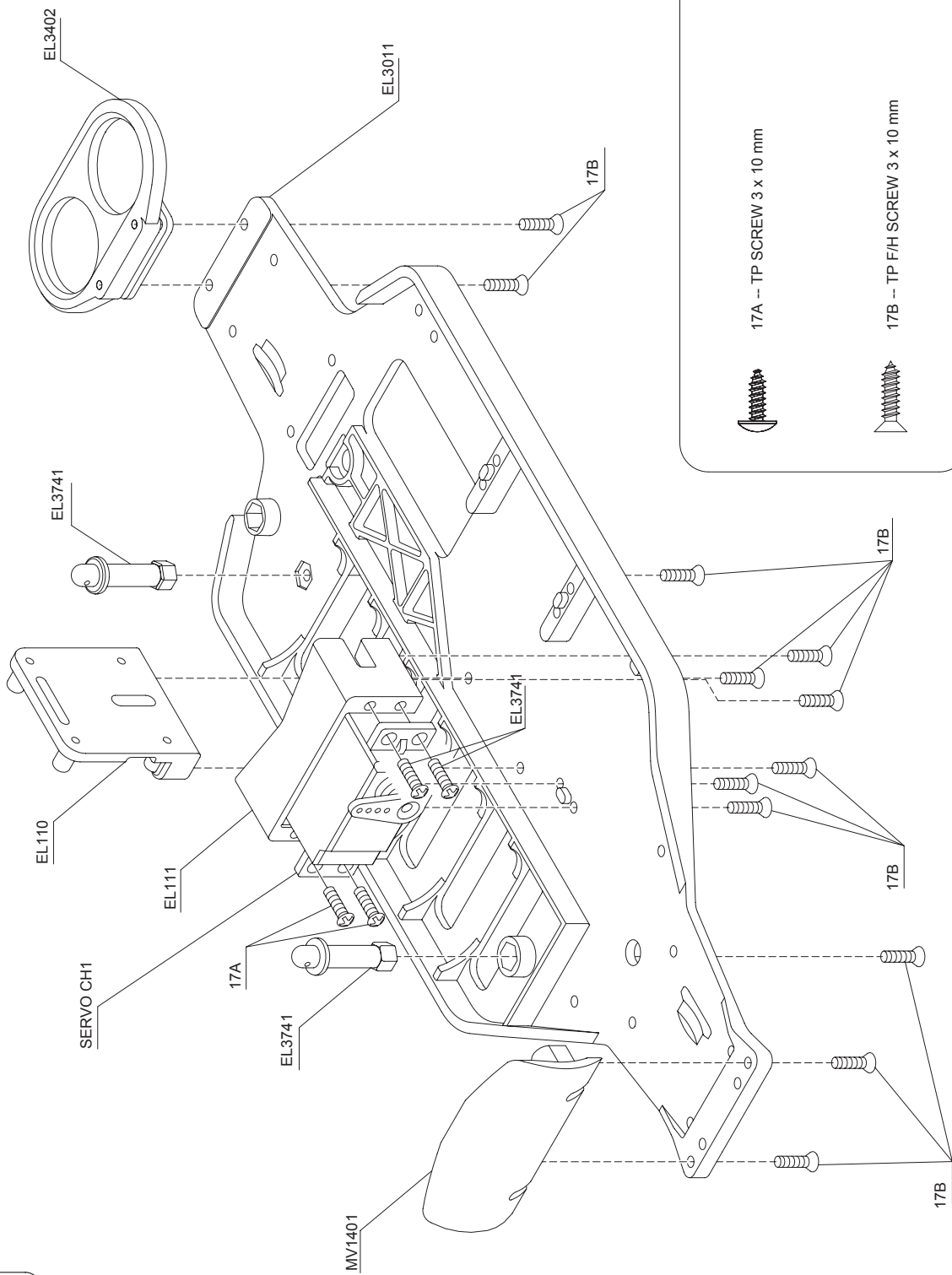
# 16

## STEP16-1




## STEP16-2



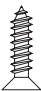




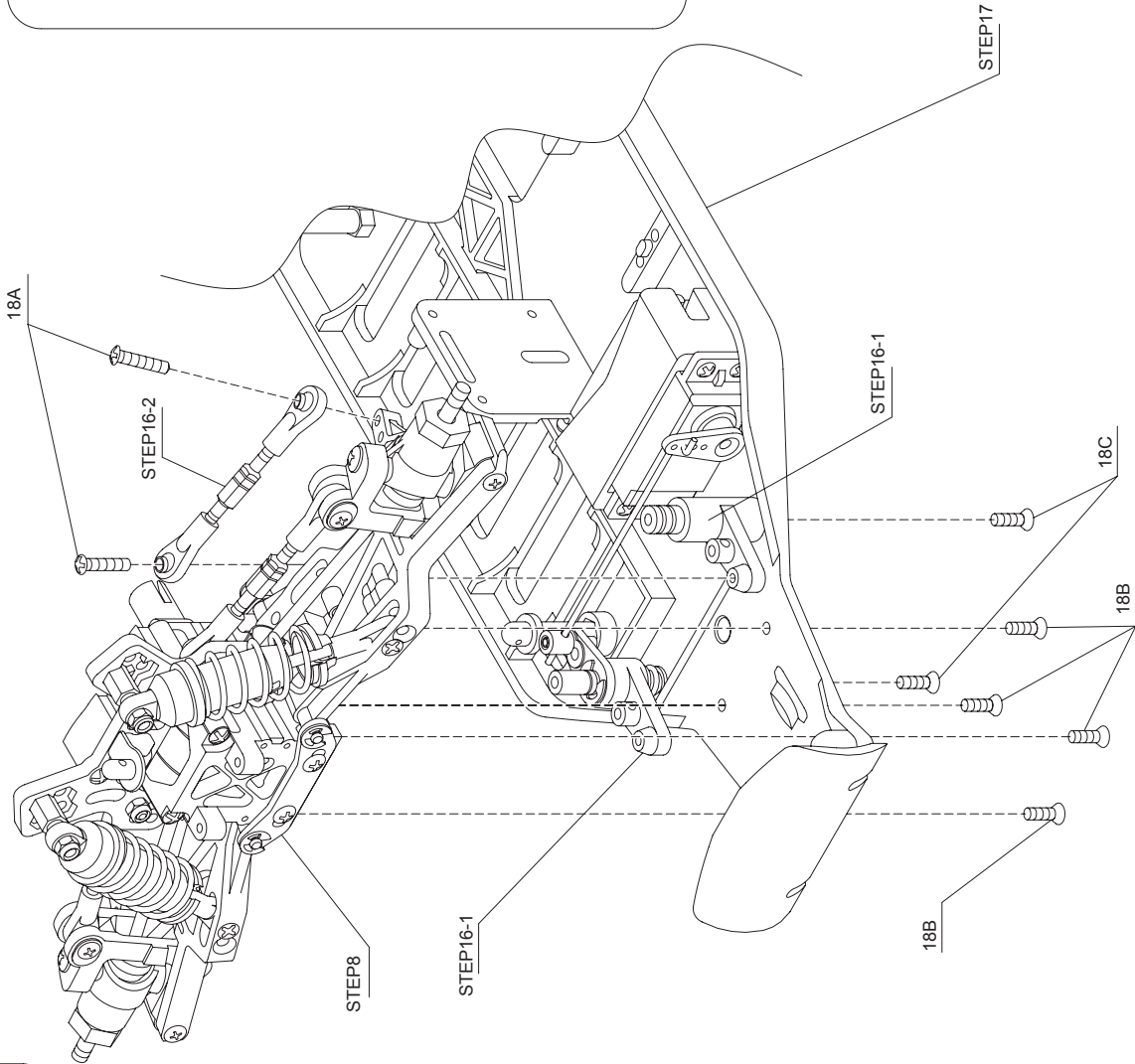

18A -- TP SCREW 3 x 15 mm



18B -- TP F/H SCREW 3 x 10 mm



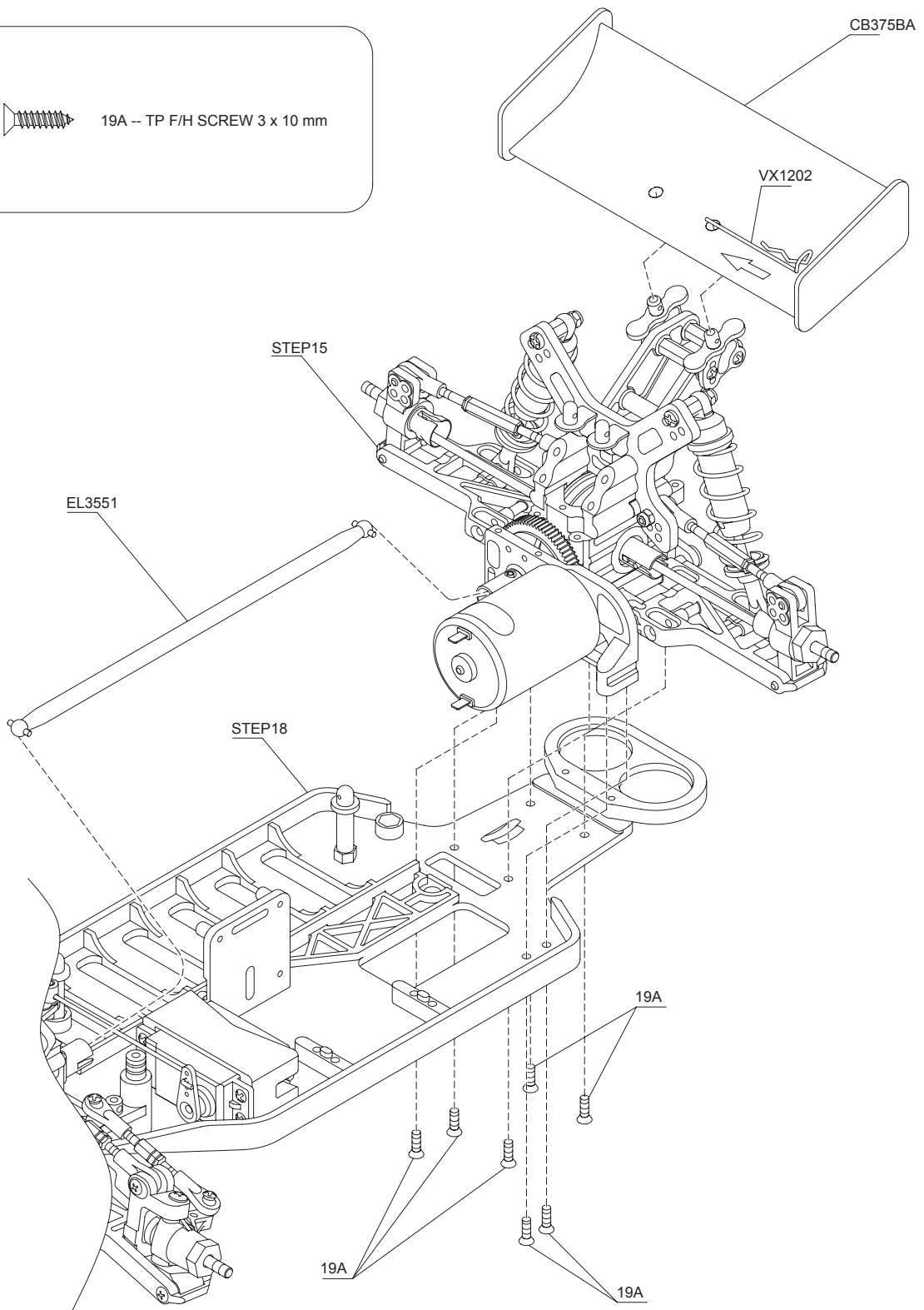
18C -- F/H SCREW LOCK GLUE 3 x 8 mm



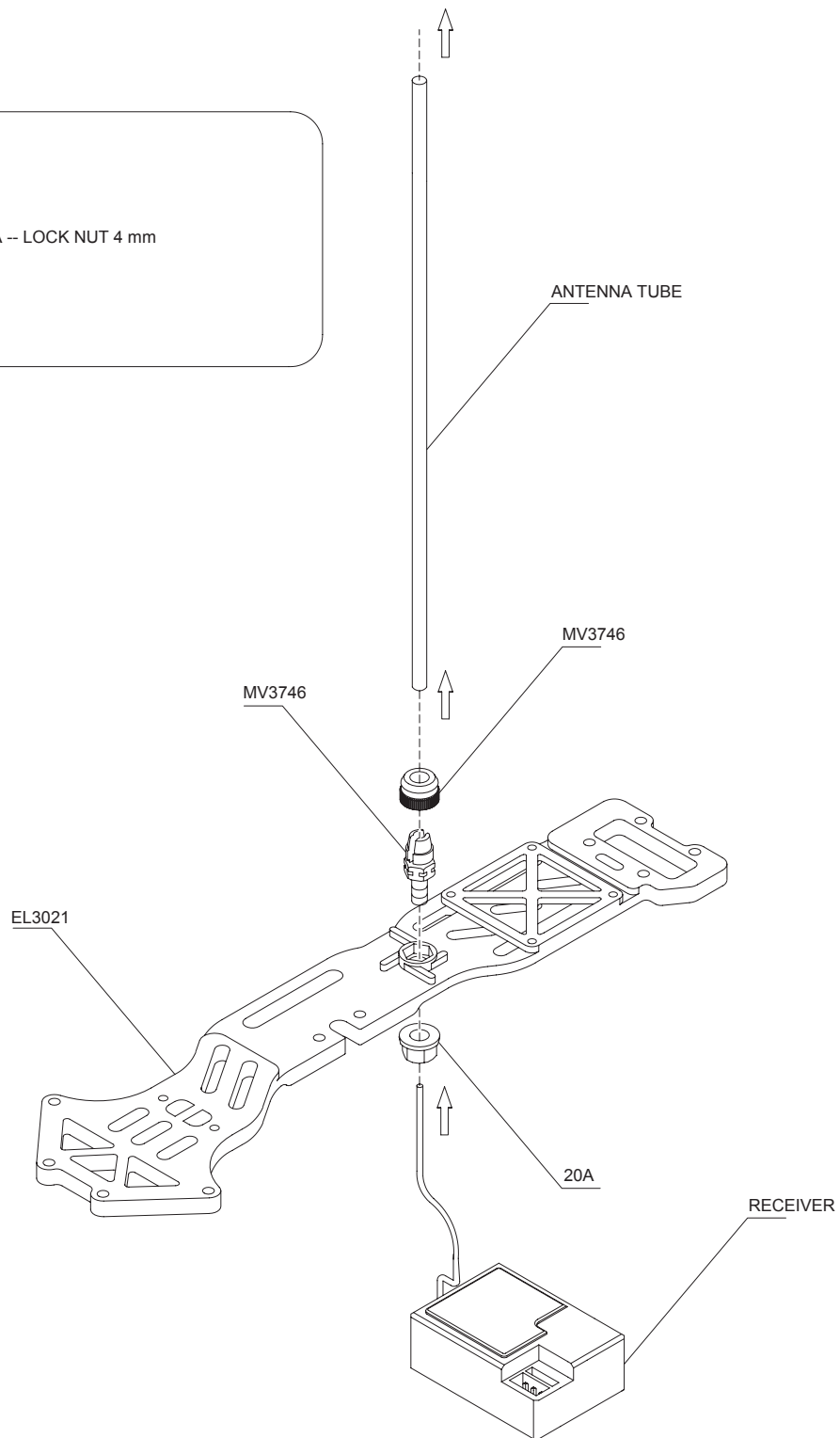
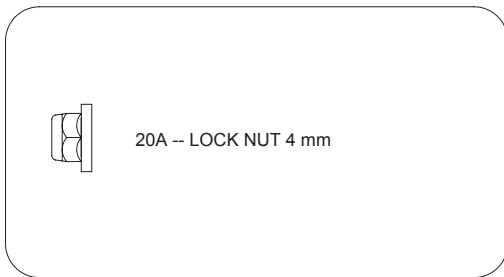
# 19



19A -- TP F/H SCREW 3 x 10 mm

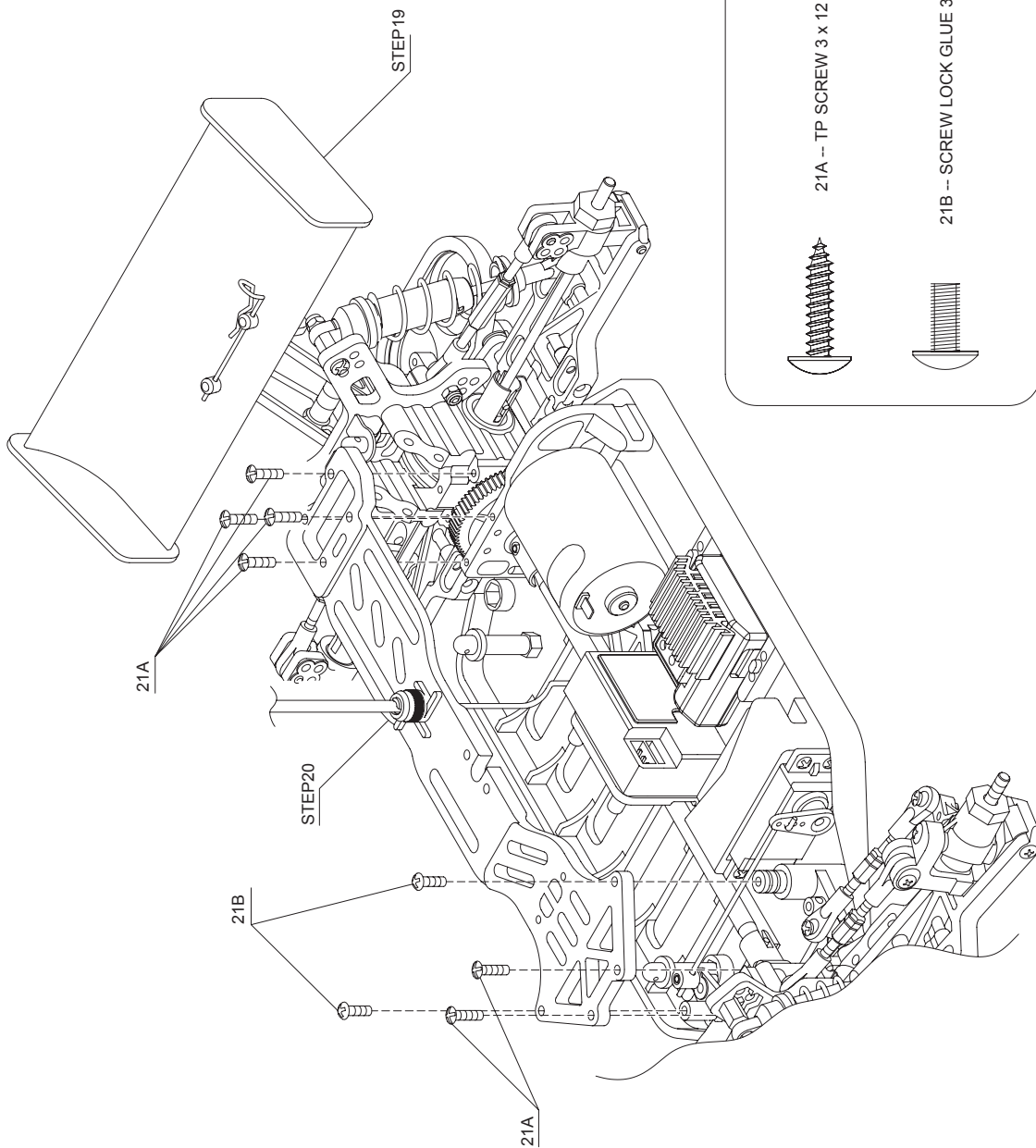


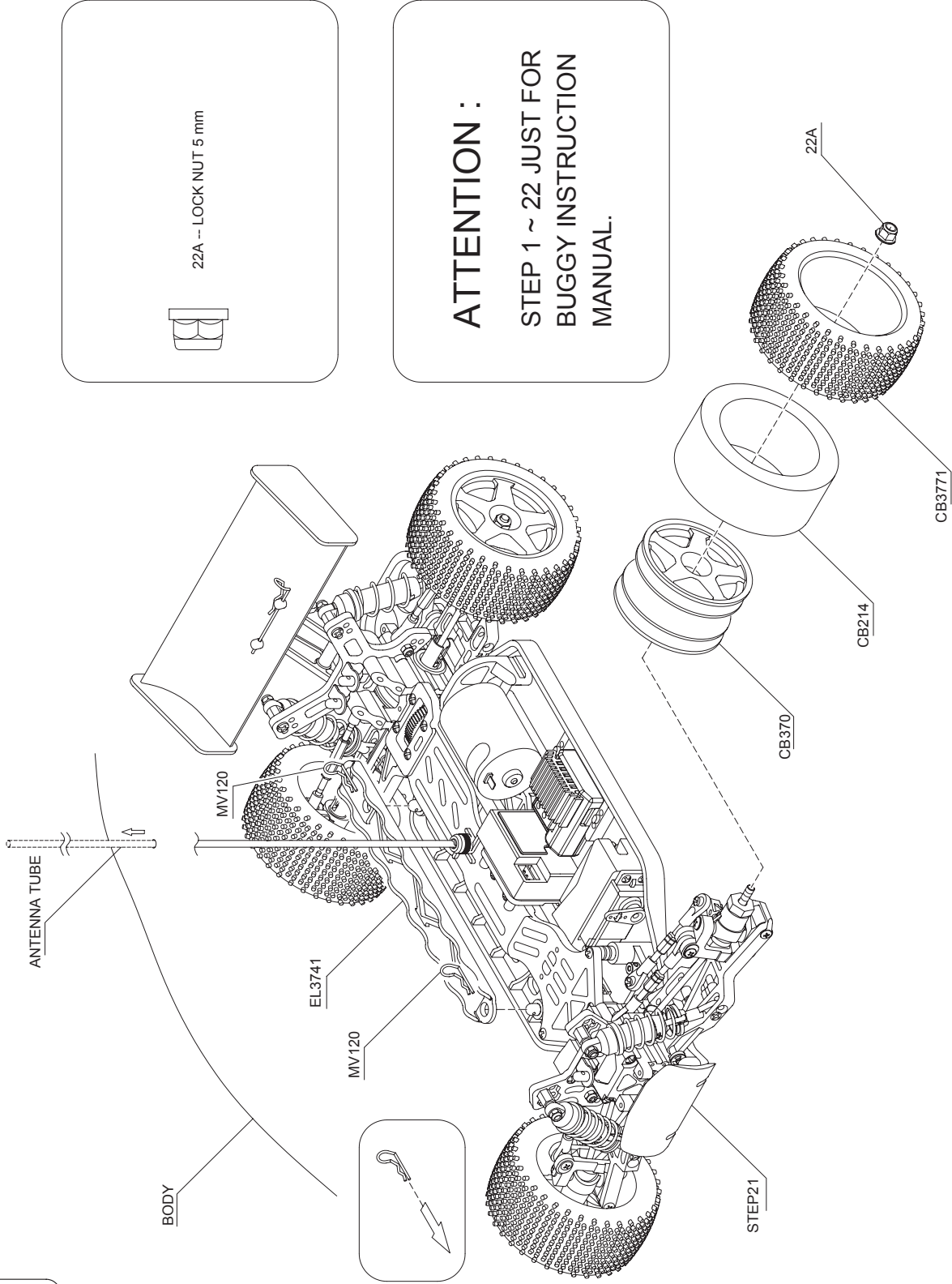
20



**ANTENNA TUBE INSTALLATION :**

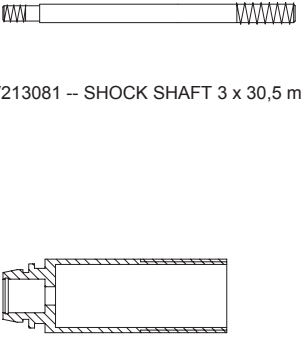
Route the antenna wire through the antenna holder as indicated above.  
Slide the antenna wire through the antenna pipe and slide the antenna tube into the holder.





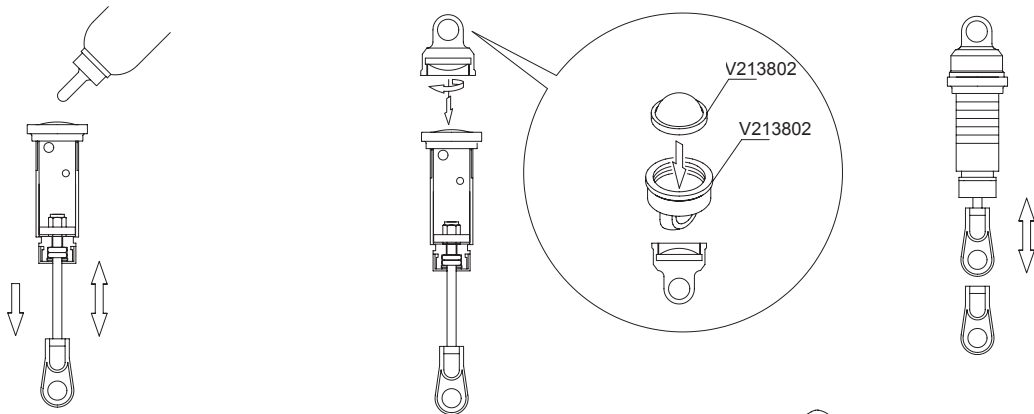
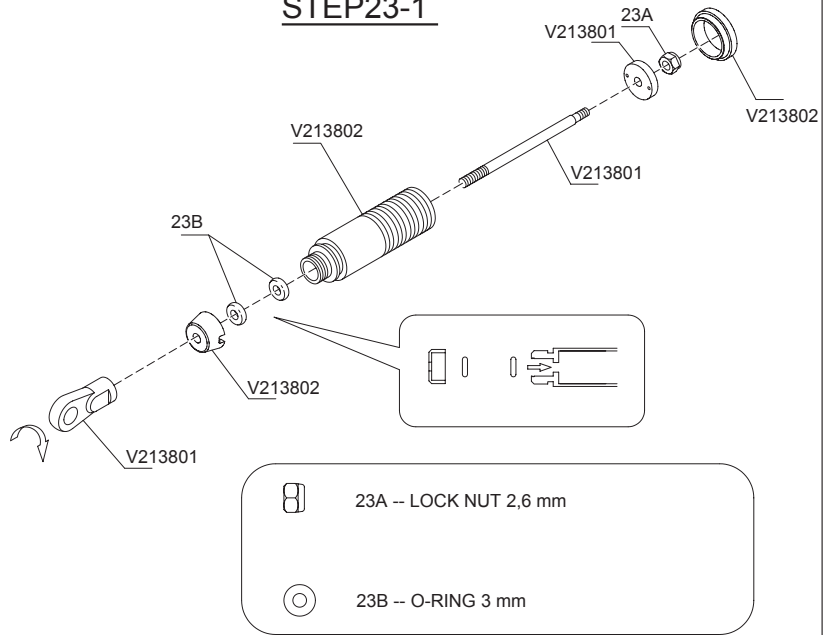
# 23

## STEP23-1



V213081 -- SHOCK SHAFT 3 x 30,5 mm

691--SHOCK BODY 22.6MM



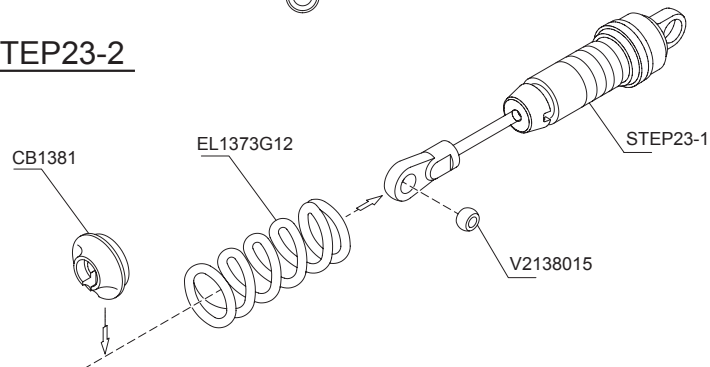
## STEP23-2

OEM-700120



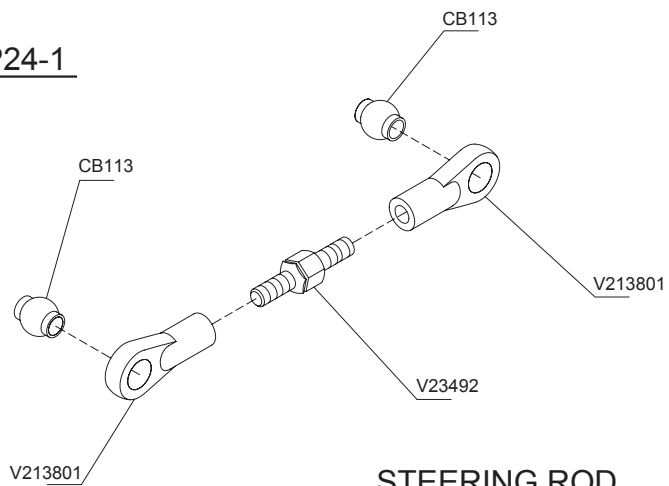
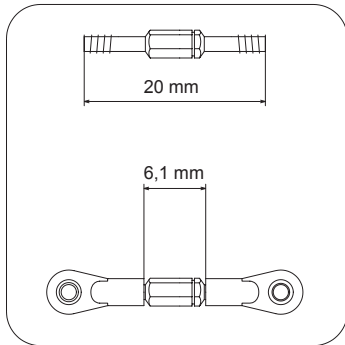
SHOCK OIL

(Not Included)  
(B/N 232636-EQ)



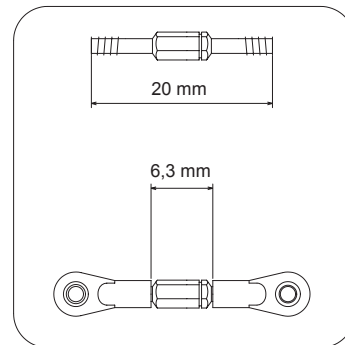
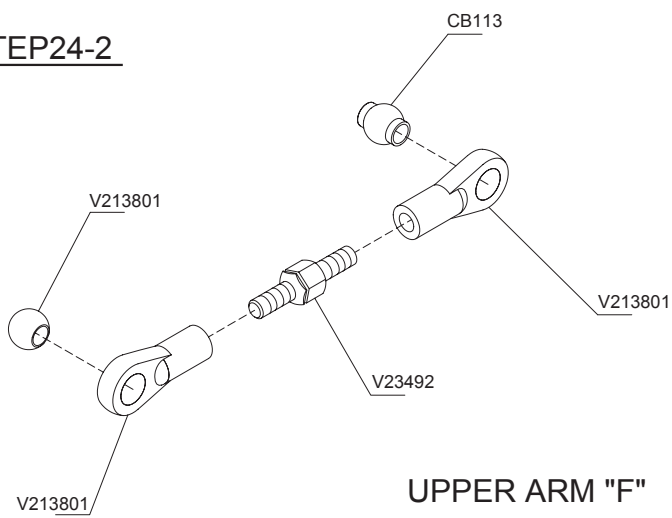

EL1373G12 -- SHOCK SPRING L = 23 mm

## STEP24-1



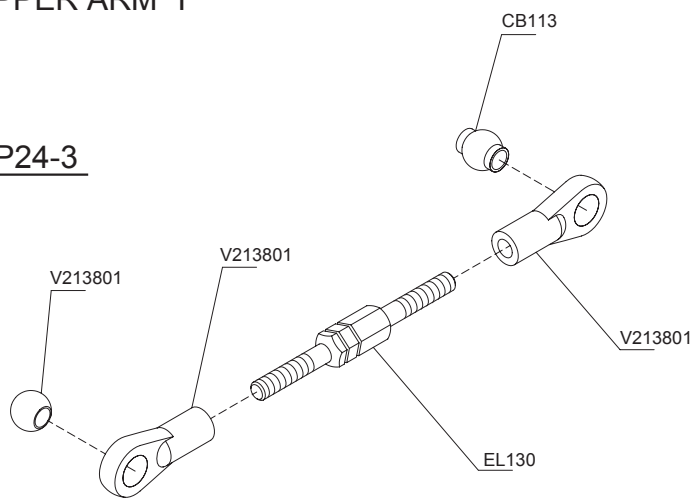
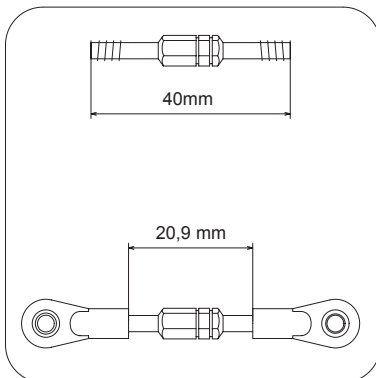
STEERING ROD

## STEP24-2


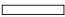

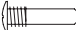
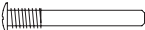


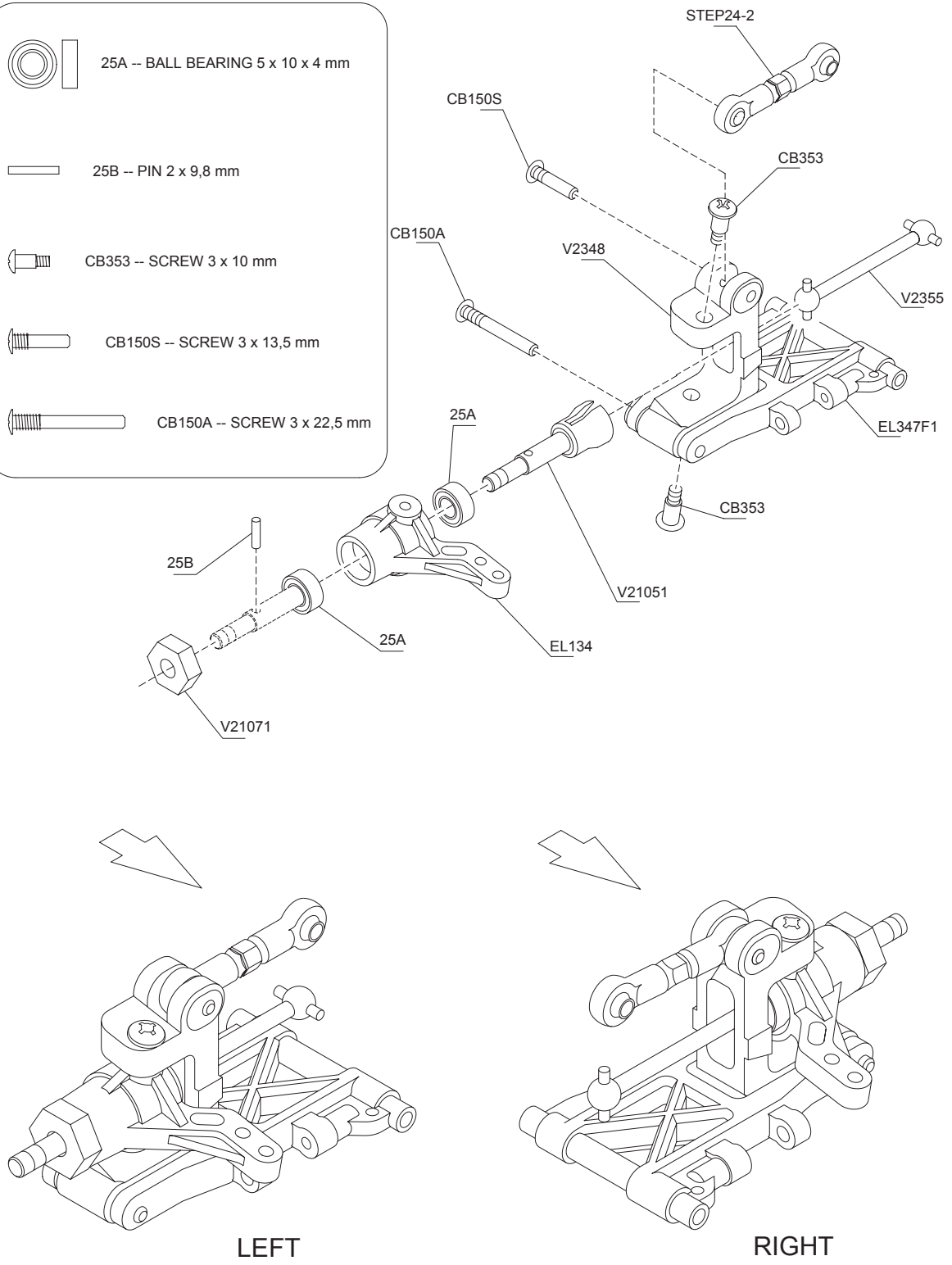
UPPER ARM "F"

## STEP24-3



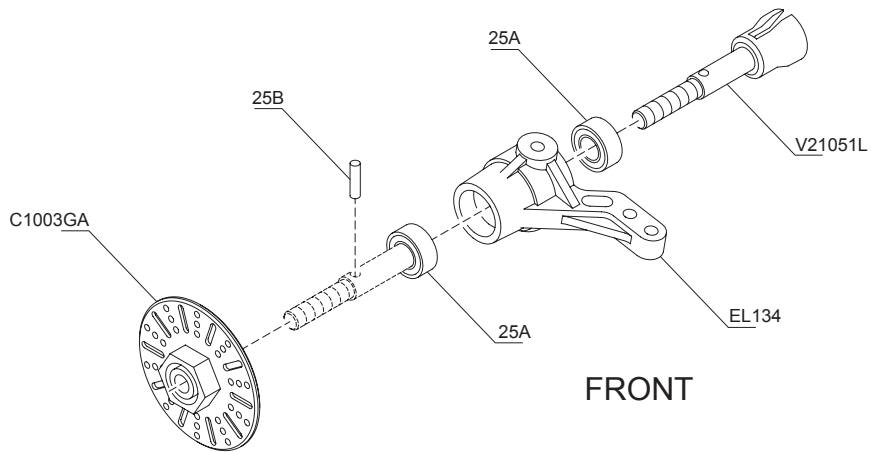
UPPER ARM "R"

-  25A -- BALL BEARING 5 x 10 x 4 mm
-  25B -- PIN 2 x 9,8 mm
-  CB353 -- SCREW 3 x 10 mm
-  CB150S -- SCREW 3 x 13,5 mm
-  CB150A -- SCREW 3 x 22,5 mm

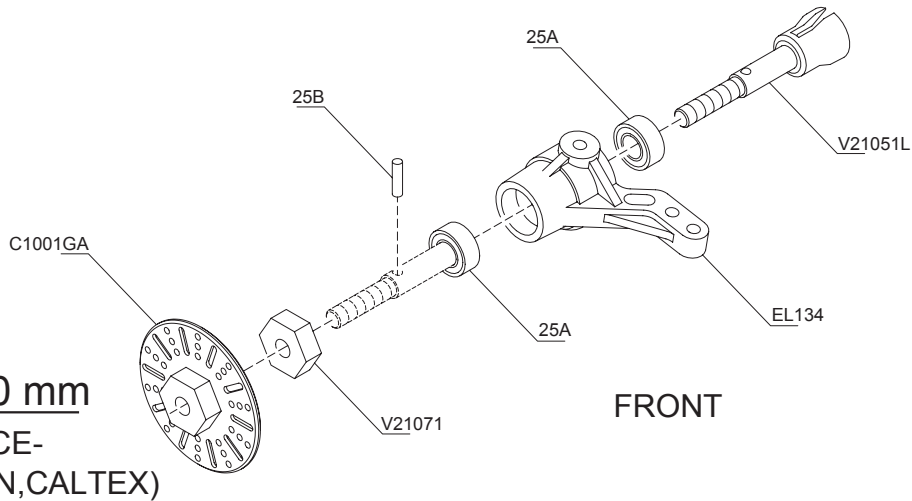




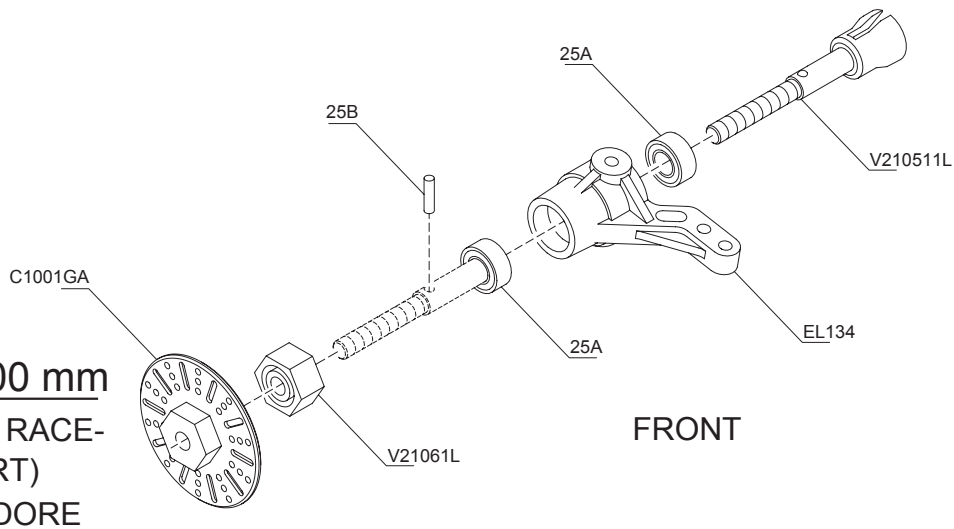
# 25-1



FOR 190 mm


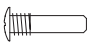
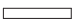



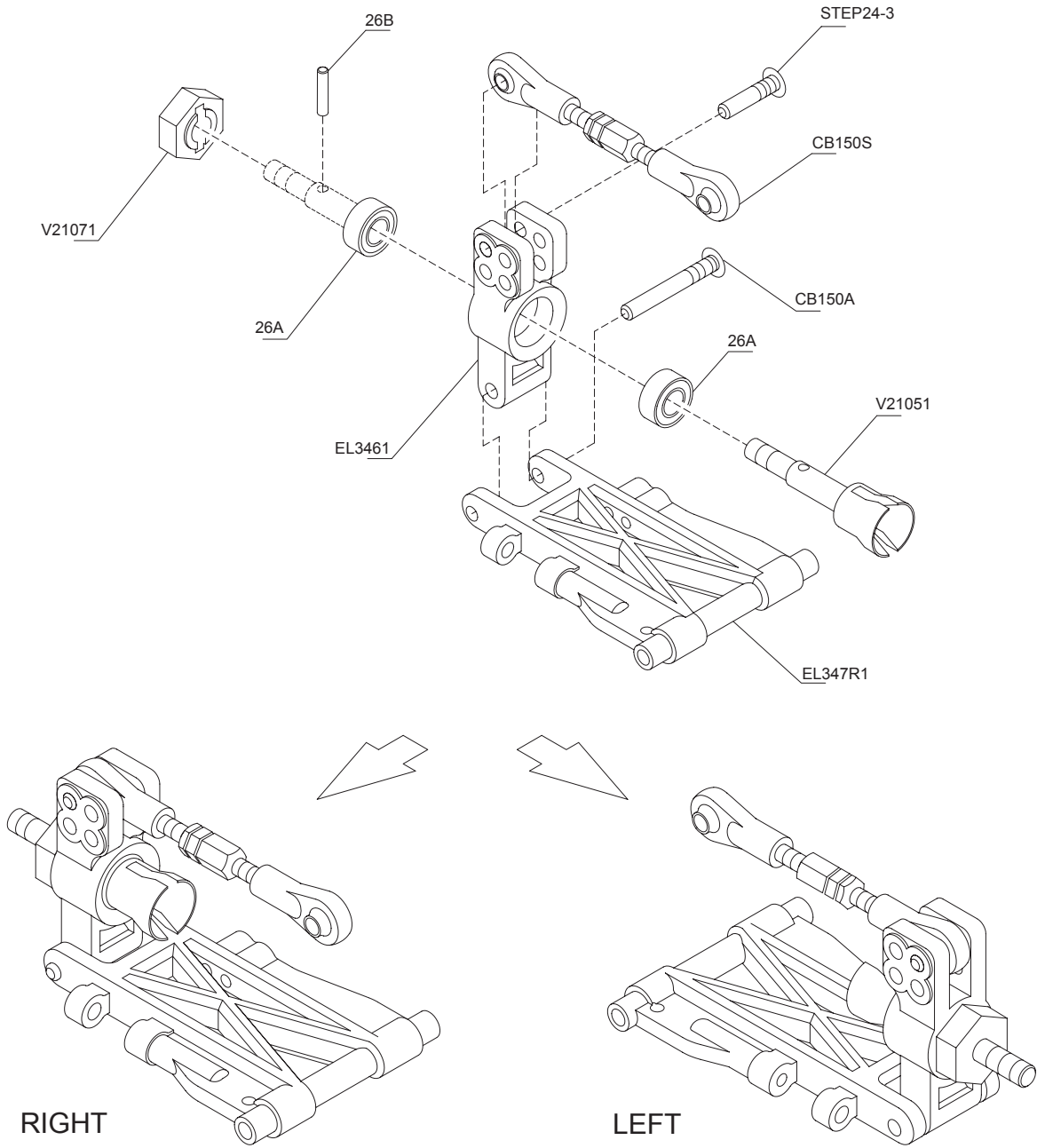
FOR 200 mm  
FORD RACE-  
(JELD WEN, CALTEX)



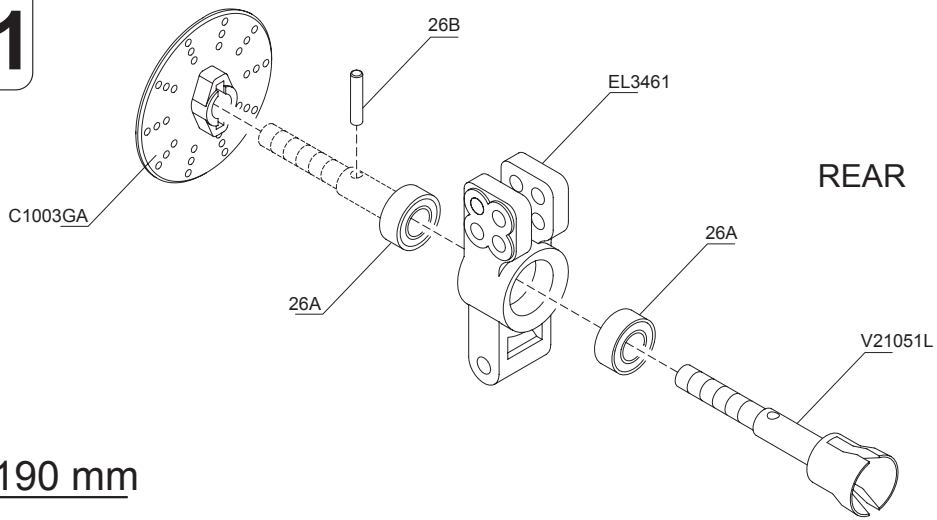
FOR 200 mm  
HOLDEN RACE-  
(TOLL, HRT)  
COMMODORE

# 26

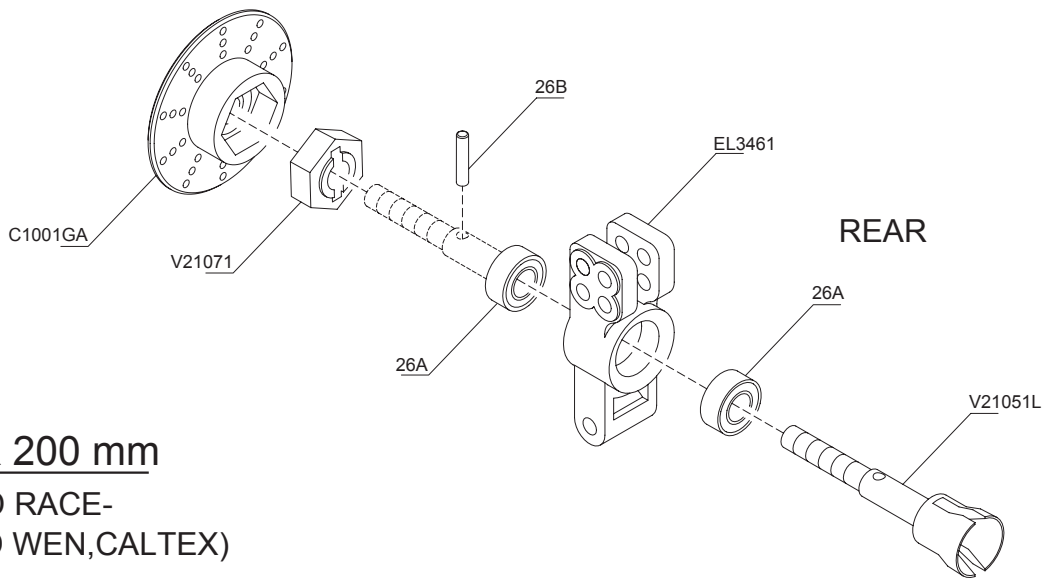
	26A -- BALL BEARING 5 x 10 x 4 mm		CB150S -- SCREW 3 x 13,5 mm
	26B -- PIN 2 x 9,8 mm		CB150A -- SCREW 3 x 22,5 mm



# 26-1

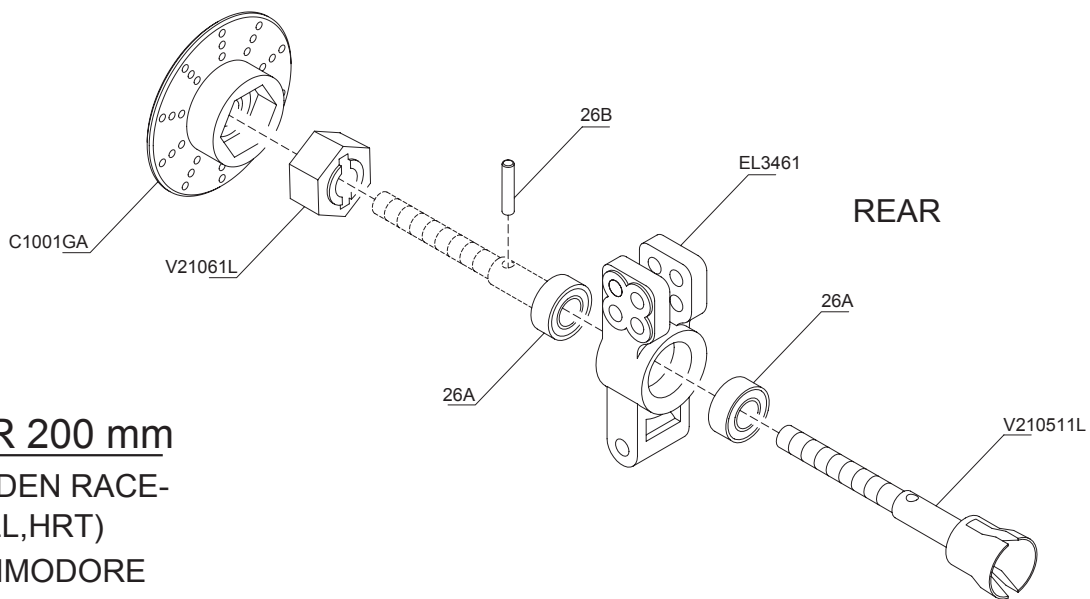


FOR 190 mm



FOR 200 mm

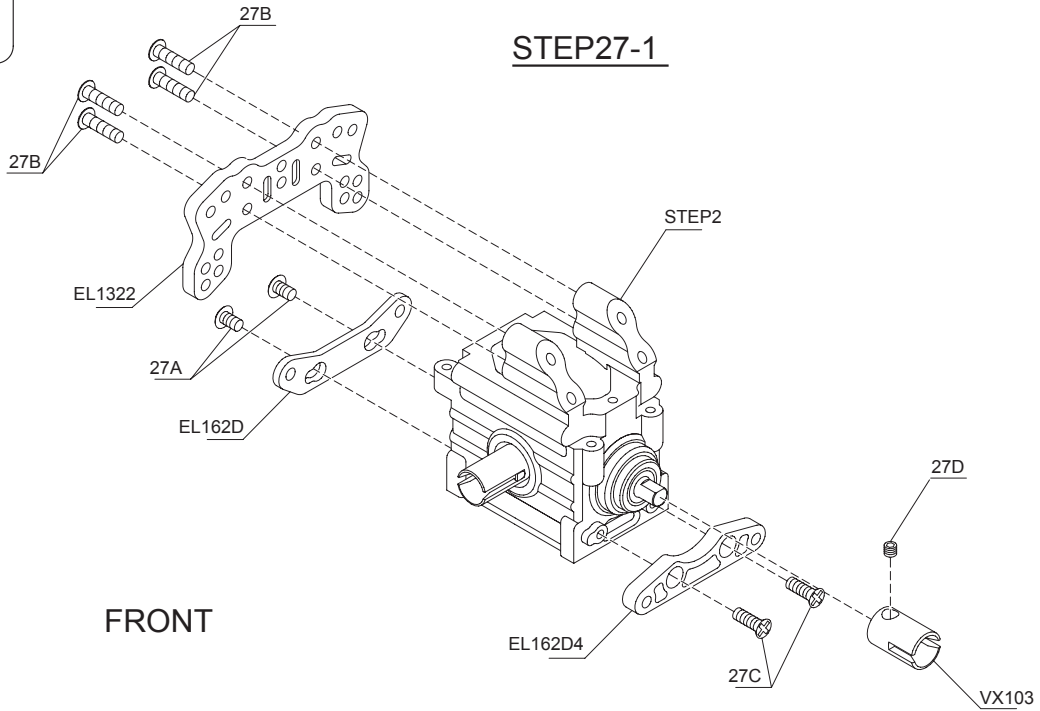
FORD RACE-  
(JELD WEN,CALTEX)



FOR 200 mm

HOLDEN RACE-  
(TOLL,HRT)  
COMMODORE

## STEP27-1



27A -- TP SCREW 3 x 6 mm



27C -- TP F/H SCREW 3 x 6 mm

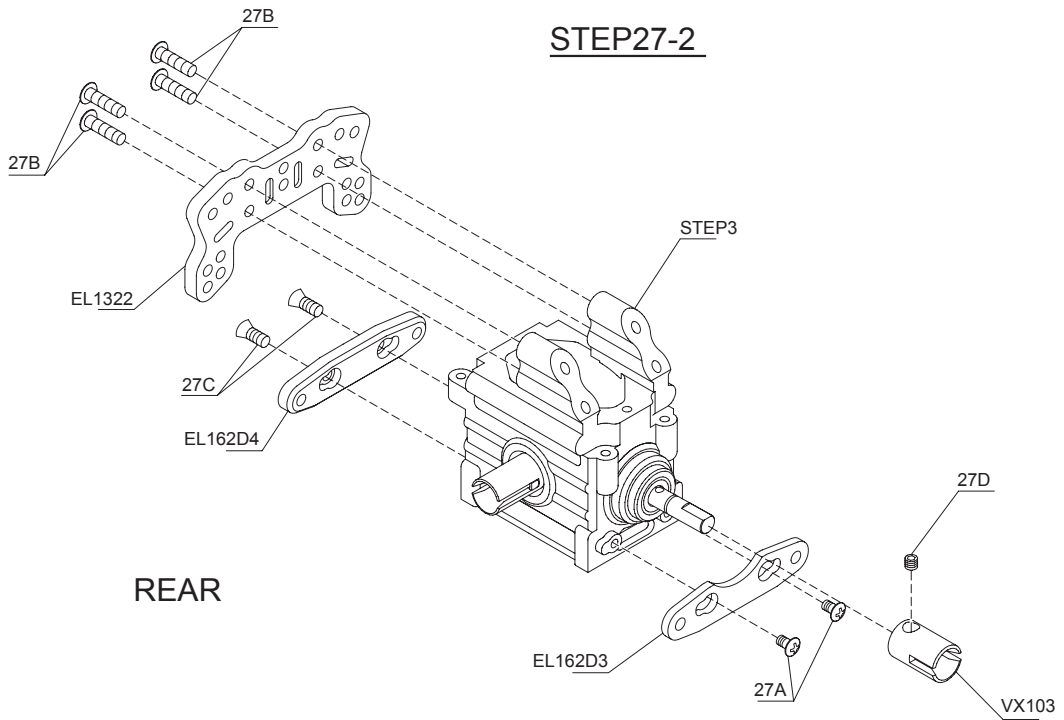


27B -- TP SCREW 3 x 12 mm



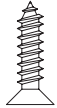
27D -- SET SCREW 3 x 3 mm

## STEP27-2





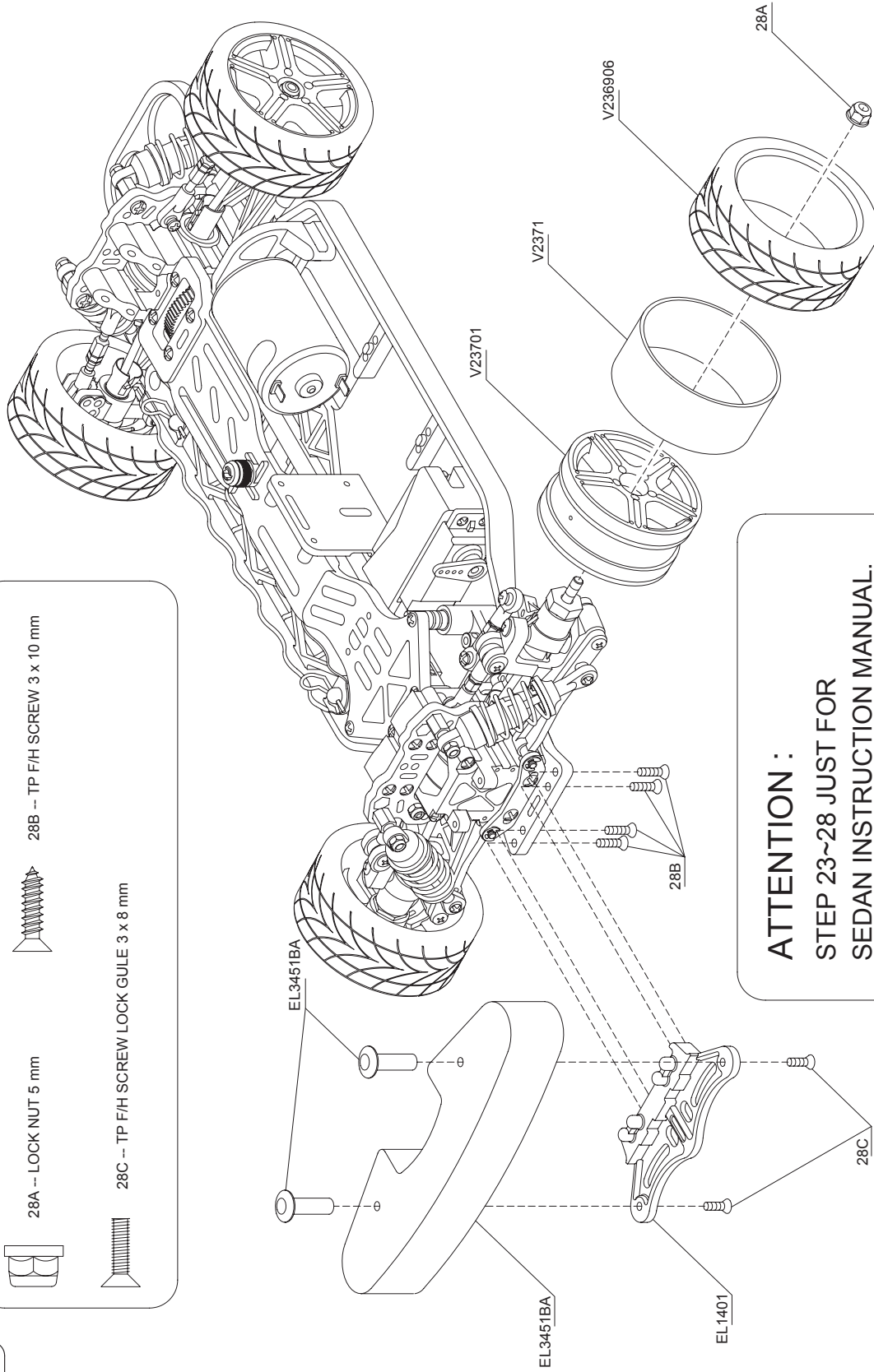
28A -- LOCK NUT 5 mm



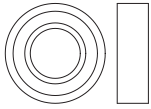
28B -- TP F/H SCREW 3 x 10 mm



28C -- TP F/H SCREW LOCK GULE 3 x 8 mm



**ATTENTION :**  
STEP 23~28 JUST FOR  
SEDAN INSTRUCTION MANUAL.



29A -- BALL BEARING 5 x 10 x 4 mm



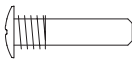
29B -- PIN 2 x 9,8 mm



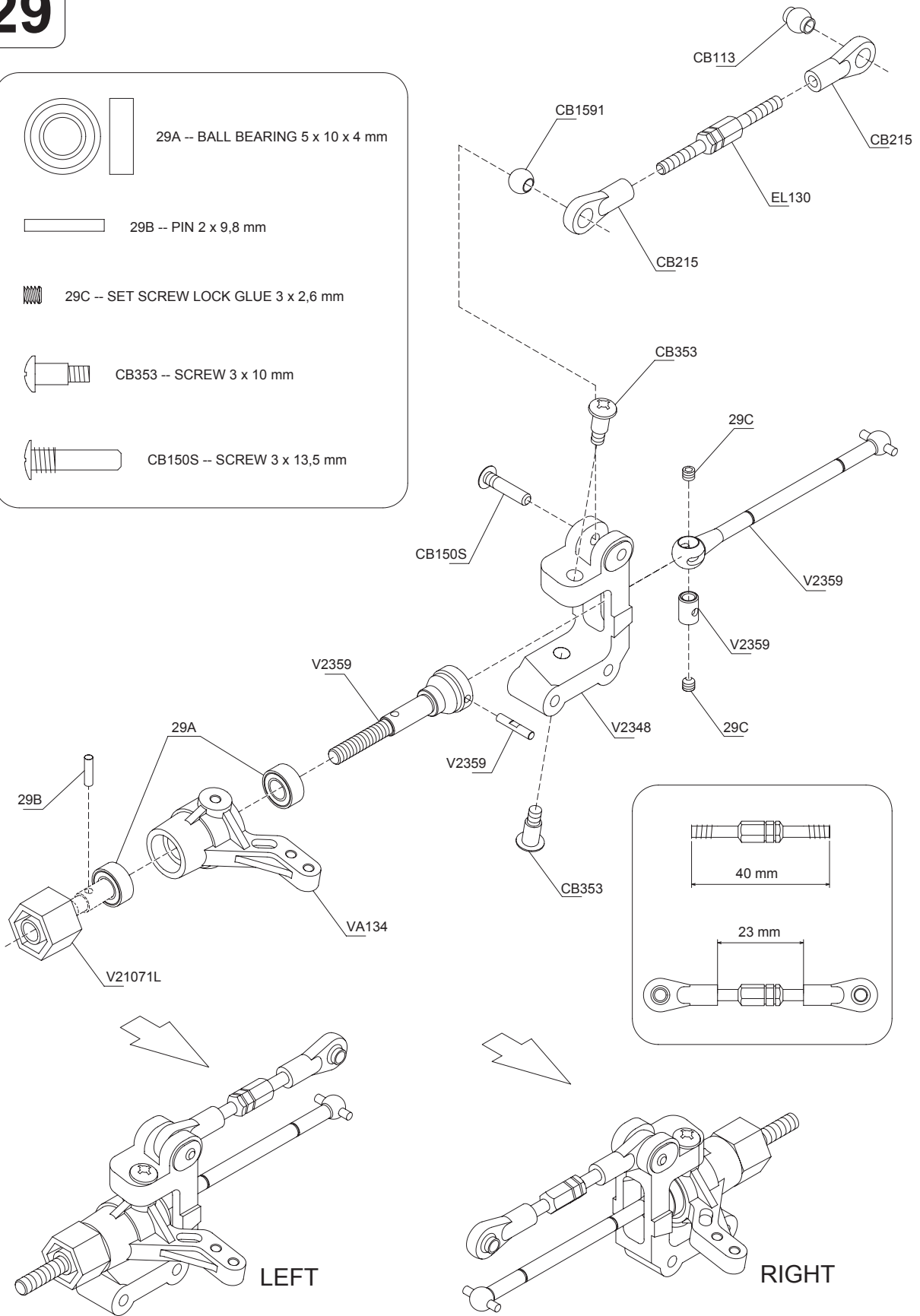
29C -- SET SCREW LOCK GLUE 3 x 2,6 mm



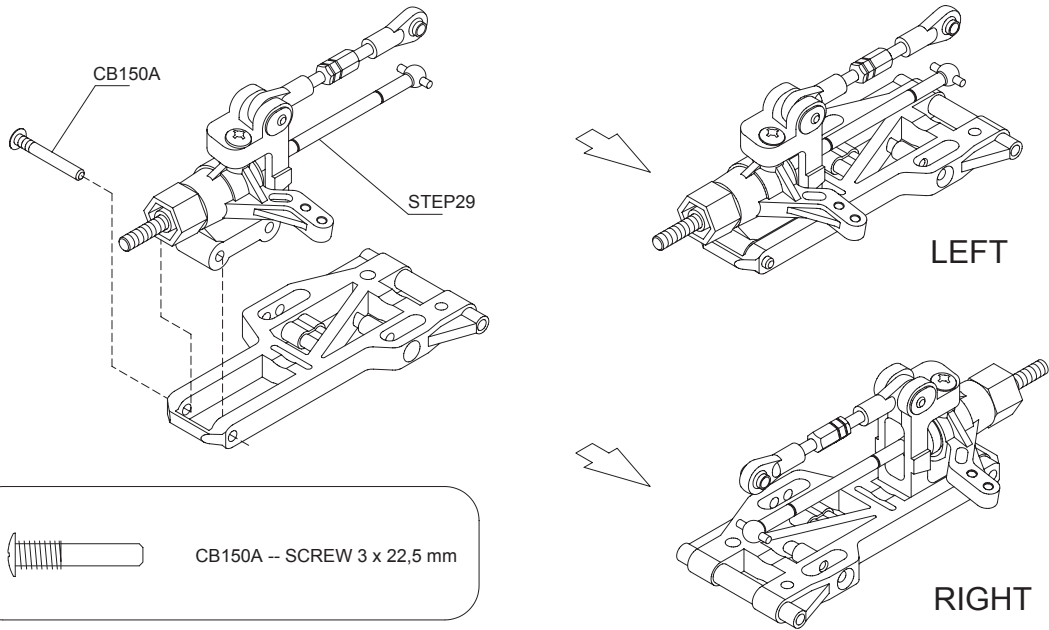
CB353 -- SCREW 3 x 10 mm



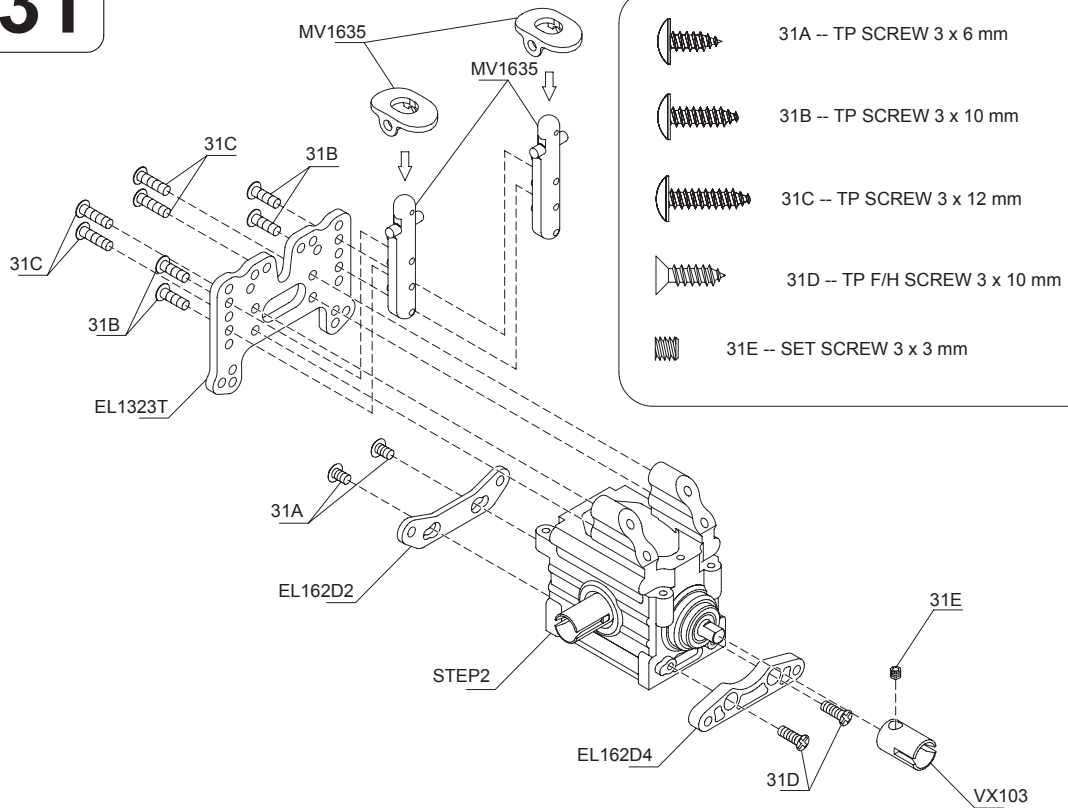
CB150S -- SCREW 3 x 13,5 mm



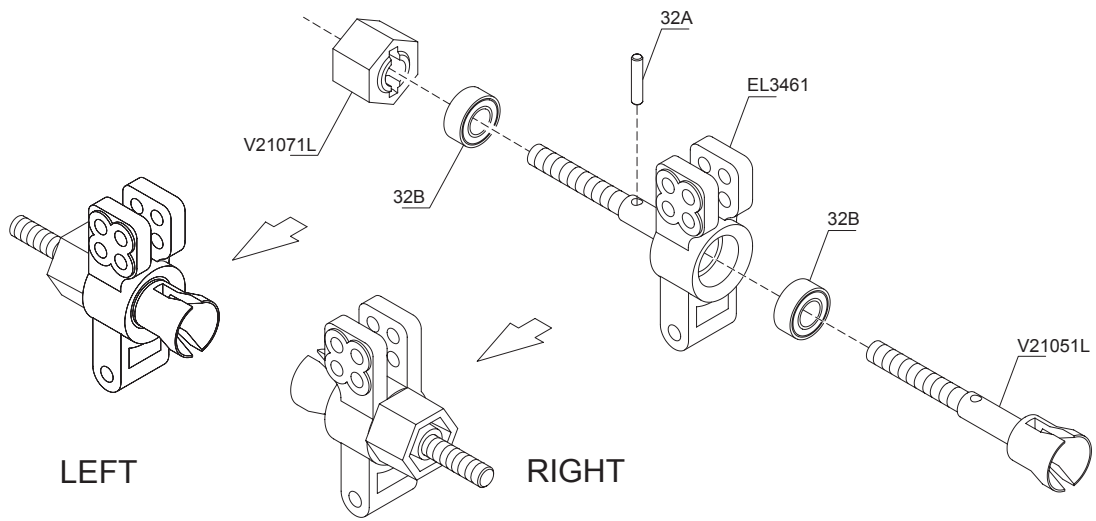
# 30



# 31



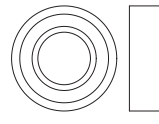
# 32



LEFT

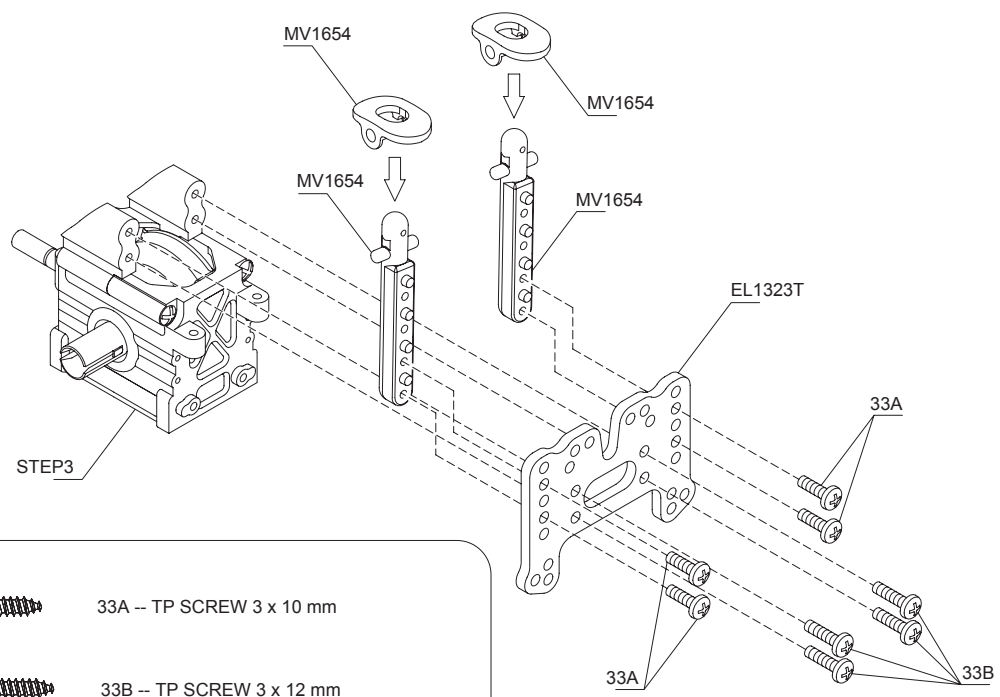
RIGHT

32A -- PIN 2 x 9,8 mm



32B -- BALL BEARING 5 x 10 x 4 mm

# 33

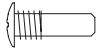


STEP3

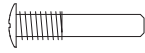
33A -- TP SCREW 3 x 10 mm

33B -- TP SCREW 3 x 12 mm

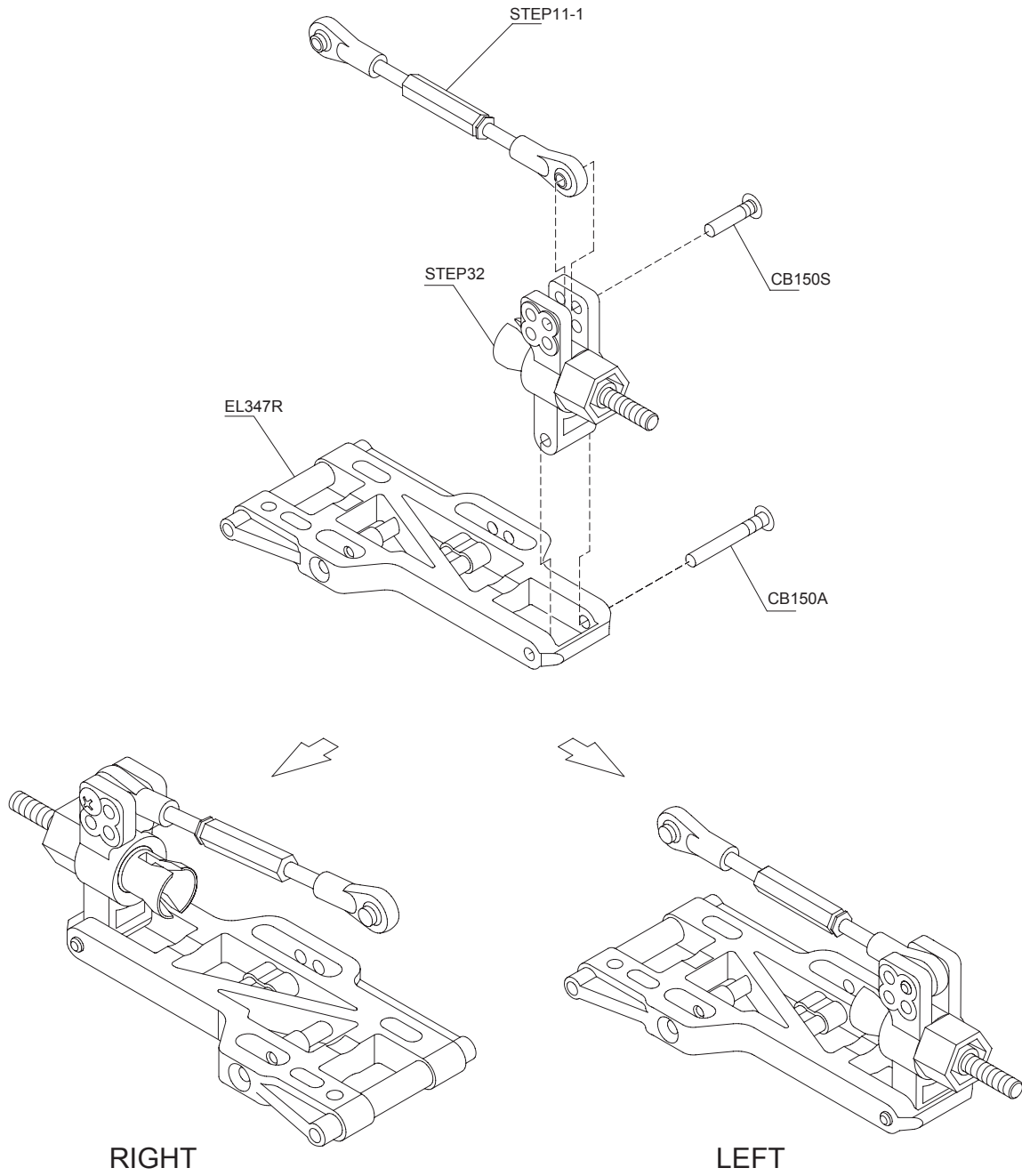


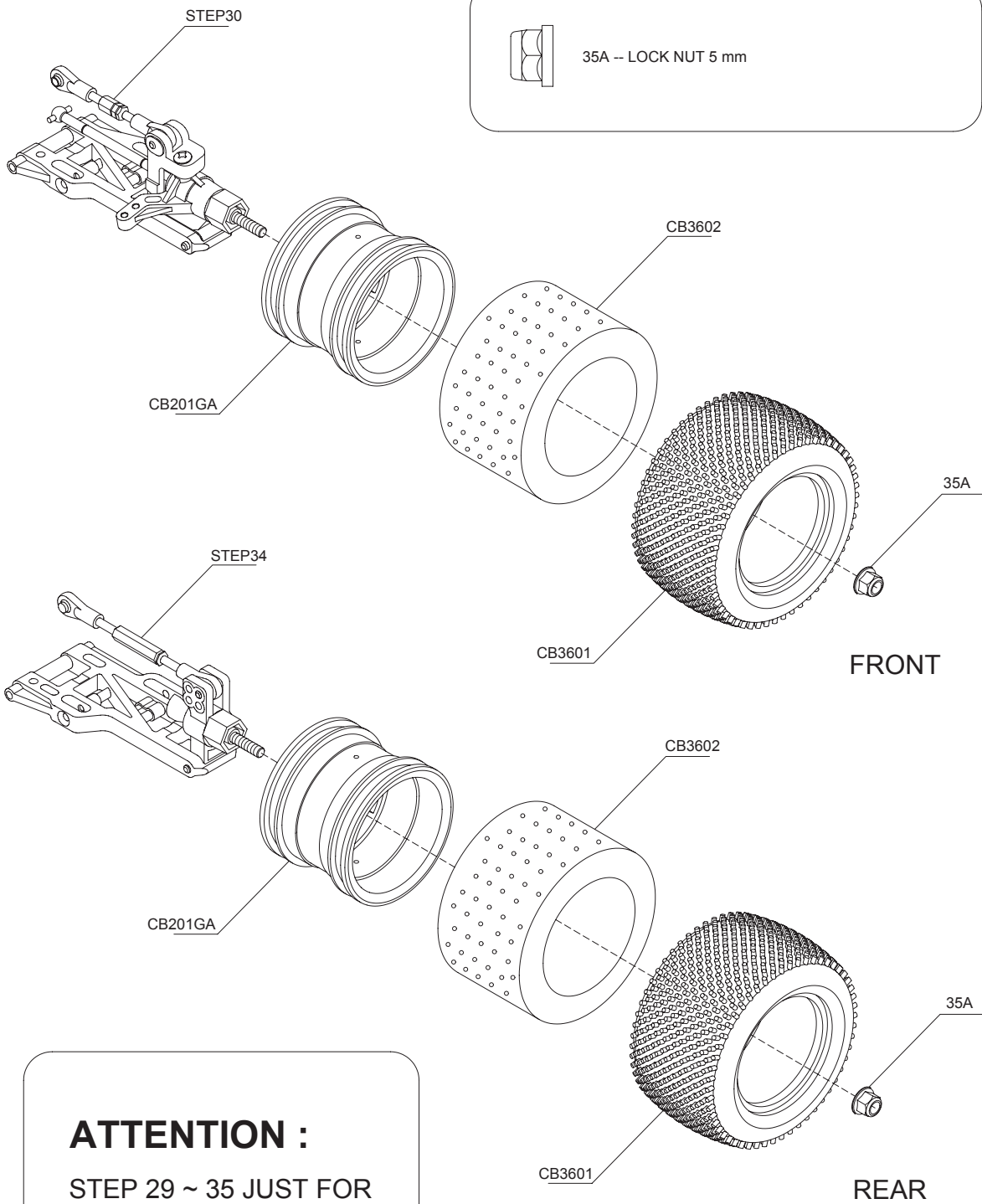


CB150S -- SCREW 3 x 13,5 mm






CB150A -- SCREW 3 x 22,5 mm















**ATTENTION :**  
STEP 29 ~ 35 JUST FOR  
TRUGGY INSTRUCTION  
MANUAL.


**SPARE PARTS    ERSATZ-TEILE    PIÈCES DE RECHANGE    VERVANGONDERDELEN**




EL3011 / EL3021 / EL3741	EL347F / EL347R	EL032 / EL130
		
<b>(GB)</b> CHASSIS-SET Item-No.: 232795-EQ	<b>(GB)</b> SUSPENSION-ARM-SET F/R Item-No.: 232789-EQ	<b>(GB)</b> UPPER ROD-SET Item-No.: 232790-EQ
<b>(D)</b> CHASSIS-SET Best.-Nr.: 232795-EQ	<b>(D)</b> QUERLENKER-SET VORNE / HINTEN Best.-Nr.: 232789-EQ	<b>(D)</b> QUERLENKER-SET OBEN Best.-Nr.: 232790-EQ
<b>(F)</b> SET DE CHASSIS N° de commande: 232795-EQ	<b>(F)</b> SET DE BRAS DE SUSPENSION FRONTAUX/ARRIERES N° de commande: 232789-EQ	<b>(F)</b> SET DE BRAS DE SUSPENSION SUPERIEURS N° de commande: 232790-EQ
<b>(NL)</b> CHASSIS-SET Bestnr.: 232795-EQ	<b>(NL)</b> DRAAGARM-SET VOOR / ACHTER Bestnr.: 232789-EQ	<b>(NL)</b> DRAAGARM-SET BOVEN Bestnr.: 232790-EQ




EL1111	EL134 / EL3461	EL162D2 / EL162D3 / EL162D4
		
<b>(GB)</b> LOWER HINGE PIN (4PCS) Item-No.: 232791-EQ	<b>(GB)</b> WHEEL HUB-SET F/R Item-No.: 232776-EQ	<b>(GB)</b> SUSPENSION-HOLDER SET Item-No.: 232780-EQ
<b>(D)</b> QUERLENKER-BEFESTIGUNGSWELLE Best.-Nr.: 232791-EQ	<b>(D)</b> ACHSSCHENKEL-SET VORNE / HINTEN Best.-Nr.: 232776-EQ	<b>(D)</b> QUERLENKERVERSTÄRKUNGSPLETTEN Best.-Nr.: 232780-EQ
<b>(F)</b> AXE DE FIXATION DE BRAS DE SUSPENSION N° de commande: 232791-EQ	<b>(F)</b> SET DE FUSEES D'ESSIEU FRONTALES / ARRIERES N° de commande: 232776-EQ	<b>(F)</b> PLAQUES DE RENFORT DE BRAS DE SUSPENSION N° de commande: 232780-EQ
<b>(NL)</b> DRAAGARM-BEVESTIGINGSAS Bestnr.: 232791-EQ	<b>(NL)</b> FUSEE-SET VOOR / ACHTER Bestnr.: 232776-EQ	<b>(NL)</b> DRAAGARMVERSTERKINGSPLATEN Bestnr.: 232780-EQ



EL2281 / EL2282	EL2230 / EL2283 - EL2286	EL2287 / EL2288
		
<b>(GB)</b> BEVEL-GEAR W/ PINION-SET 44/16T Item-No.: 232781-EQ	<b>(GB)</b> BALL-DIFF.-REBUILD-KIT Item-No.: 232782-EQ	<b>(GB)</b> DIFF-JOINT-SET Item-No.: 232783-EQ
<b>(D)</b> KEGELRADGETRIEBE-SET 44/16 ZÄHNE Best.-Nr.: 232781-EQ	<b>(D)</b> KUGELDIFFERENZIAL-REPARATUR-SET Best.-Nr.: 232782-EQ	<b>(D)</b> KUGELDIFFERENZIAL-ABTRIEBE LINKS / RECHTS STAHL Best.-Nr.: 232783-EQ
<b>(F)</b> SET D'ENGRENAGES A PIGNON CONIQUES DE 44/16 DENTS N° de commande: 232781-EQ	<b>(F)</b> SET DE REPARATION DE DIFFERENTIEL A BILLES N° de commande: 232782-EQ	<b>(F)</b> ENTRAINEMENT DE DIFFERENTIEL A BILLES GAUCHE/DROITE EN ACIER N° de commande: 232783-EQ
<b>(NL)</b> KEGELWIEL TRANSMISSIE-SET 44/16 TANDEN Bestnr.: 232781-EQ	<b>(NL)</b> KOGELDIFFERENTIEEL-REPARATIE-SET Bestnr.: 232782-EQ	<b>(NL)</b> KOGELDIFFERENTIEEL LINKS / RECHTS STAAL Bestnr.: 232783-EQ




EL0061	VX103	EL3551 / EL103
		
<b>(GB)</b> MAIN GEAR & MAIN GEAR MOUNT Item-No.: 232766-EQ	<b>(GB)</b> JOINT (L=16MM) <2PCS> Item-No.: 230633-EQ	<b>(GB)</b> MAIN SHAFT W/ JOINT SET Item-No.: 232788-EQ
<b>(D)</b> HAUPTZAHNRAD Best.-Nr.: 232766-EQ	<b>(D)</b> MITNEHMER ANTRIEBSWELLE 16 mm (2) Best.-Nr.: 230633-EQ	<b>(D)</b> ZENTRALWELLE MIT MITNEHMER 16 mm ALU Best.-Nr.: 232788-EQ
<b>(F)</b> ROUE DENTEE PRINCIPALE N° de commande: 232766-EQ	<b>(F)</b> ENTRAÎNEUR D'ARBRE À TRANSMISSION 16 mm (2) N° de commande: 230633-EQ	<b>(F)</b> AXE CENTRAL AVEC DISPOSITIF D'ENTRAÎNEMENT DE 16 mm EN ALUMINIUM N° de commande: 232788-EQ
<b>(NL)</b> HOOFTANDWIEL Bestnr.: 232766-EQ	<b>(NL)</b> MEENEMER AANDRIJFAS 16 mm (2) Bestnr.: 230633-EQ	<b>(NL)</b> MIDDENAS MET MEENEMER 16 mm AL Bestnr.: 232788-EQ
EL2289 / EL2290	PINR15X78	EL111
		
<b>(GB)</b> GEAR-SHAFT-SET F/R Item-No.: 232784-EQ	<b>(GB)</b> PIN 1.5 x 7.8 (4PCS) Item-No.: 232773-EQ	<b>(GB)</b> SERVO MOUNT (2PCS) Item-No.: 232770-EQ
<b>(D)</b> GETRIEBEWELLEN-SET VORNE / HINTEN Best.-Nr.: 232784-EQ	<b>(D)</b> WELLE 1,5 x 7,8 mm (4) Best.-Nr.: 232773-EQ	<b>(D)</b> SERVOHALTERUNG (2) Best.-Nr.: 232770-EQ
<b>(F)</b> SET D'ARBRES DE TRANSMISSION FRONTAUX/ARRIERES N° de commande: 232784-EQ	<b>(F)</b> ARBRE 1,5 X 7,8 mm (4) N° de commande: 232773-EQ	<b>(F)</b> SUPPORT/FIXATION DE SERVO (2) N° de commande: 232770-EQ
<b>(NL)</b> AANDRIJFASSEN-SET VOOR / ACHTER Bestnr.: 232784-EQ	<b>(NL)</b> AS 1,5 X 7,8 mm (4) Bestnr.: 232773-EQ	<b>(NL)</b> SERVOHOUDER (2) Bestnr.: 232770-EQ
EL3041	CB353	CB150A
		
<b>(GB)</b> MOTOR MOUNT Item-No.: 232768-EQ	<b>(GB)</b> KING PIN 4PCS Item-No.: 223431-EQ	<b>(GB)</b> SCREW PIN 23 mm 4PCS Item-No.: 223515-EQ
<b>(D)</b> MOTORHALTERUNG Best.-Nr.: 232768-EQ	<b>(D)</b> SCHAFTSCHRAUBEN ACHSSCHENKEL VORNE (4) Best.-Nr.: 223431-EQ	<b>(D)</b> SCHAFTSSCHRAUBEN 23 mm QUERLENKER UNTEN (4) Best.-Nr.: 223515-EQ
<b>(F)</b> SUPPORT DE MOTEUR N° de commande: 232768-EQ	<b>(F)</b> VIS SANS TÊTE P. FUSÉE D'ESSIEU AVT (4) N° de commande: 223431-EQ	<b>(F)</b> VIS SANS TÊTE 23 mm BRAS OSC. TRANSVERSAL BAS N° de commande: 223515-EQ
<b>(NL)</b> MOTORHOUDER Bestnr.: 232768-EQ	<b>(NL)</b> STELSCHROEVEN V. FUSEE VOOR (4) Bestnr.: 223431-EQ	<b>(NL)</b> SCHACHTSSCHROEVEN 23 mm DRAAGARM OND Bestnr.: 223515-EQ




CB150S	EL16212 / EL2276	EL3071 / EL3073
		
<b>(GB)</b> SCREW PIN 13,5 mm 4PCS Item-No.: 223516-EQ	<b>(GB)</b> GEAR BOX W/ HOUSING-SET Item-No.: 232779-EQ	<b>(GB)</b> SERVO-SAVER PM-SET Item-No.: 232787-EQ
<b>(D)</b> SCHAFTSCHRAUBEN 13,5 mm QUERLENKER OBEN (4) Best.-Nr.: 223516-EQ	<b>(D)</b> GETRIEBEGEHÄUSE-SET Best.-Nr.: 232779-EQ	<b>(D)</b> SERVO-SAVER-SET Best.-Nr.: 232787-EQ
<b>(F)</b> VIS SANS TÊTE 13,5 MM BRAS OSC.TRANSVERSAL HAUT N° de commande: 223516-EQ	<b>(F)</b> SET DE BOITES DE VITESSES N° de commande: 232779-EQ	<b>(F)</b> SET DE SERVO SAVER N° de commande: 232787-EQ
<b>(NL)</b> SCHACHTSCHROEVEN 13,5 DRAAGARM BOVEN Bestnr.: 223516-EQ	<b>(NL)</b> TRANSMISSIEBEHUIZING-SET Bestnr.: 232779-EQ	<b>(NL)</b> SERVO-SAVER-SET Bestnr.: 232787-EQ

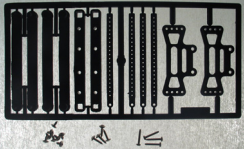


MV120	EL120	CB1591
		
<b>(GB)</b> SNAP PIN TYPE R L=25 (10) Item-No.: 223351-EQ	<b>(GB)</b> SNAP PIN TYPE-R (R=1.4, L=18) (10) Item-No.: 232771-EQ	<b>(GB)</b> BALL <ALU, 4PCS> Item-No.: 232765-EQ
<b>(D)</b> SPLINTE STANDARD 25 mm (10) Best.-Nr.: 223351-EQ	<b>(D)</b> KAROSSERIESPLINTE 18 mm (10) Best.-Nr.: 232771-EQ	<b>(D)</b> ALU-KUGELN (4) Best.-Nr.: 232765-EQ
<b>(F)</b> GOUPILLE DE RETENUE STANDARD 25 mm (10) N° de commande: 223351-EQ	<b>(F)</b> GOUPILLE DE RETENUE DE 18 mm (10) N° de commande: 232771-EQ	<b>(F)</b> BILLES EN ALUMINIUM (4) N° de commande: 232765-EQ
<b>(NL)</b> KLEMMEN STANDAARD 25 mm (10) Bestnr.: 223351-EQ	<b>(NL)</b> BODYKLEM 18 mm (10) Bestnr.: 232771-EQ	<b>(NL)</b> AL-KOGELS (4) Bestnr.: 232765-EQ




CB113	CB215	V2348
		
<b>(GB)</b> PIVOT BALLS 3 mm (4) Item-No.: 223422-EQ	<b>(GB)</b> BALL END 10 PCS Item-No.: 223428-EQ	<b>(GB)</b> V2 HUB CARRIER L/R Item-No.: 223542-EQ
<b>(D)</b> KUGELHÜLSEN 3 mm (4) Best.-Nr.: 223422-EQ	<b>(D)</b> KUGELPFANNEN FÜR LENKGESTÄNGE (10) Best.-Nr.: 223428-EQ	<b>(D)</b> C-HALTER ACHSSCHENKEL VORNE (2) Best.-Nr.: 223542-EQ
<b>(F)</b> MANCHONS SPHÉRIQUES 3 mm (4) N° de commande: 223422-EQ	<b>(F)</b> COUSSINETS SPHÉRIQUES POUR TIMONERIE DE DIRECTION (10) N° de commande: 223428-EQ	<b>(F)</b> KIT PORTE-FUSÉE D'ESSIEU N° de commande: 223542-EQ
<b>(NL)</b> KOGELHULS 3 mm (4) Bestnr.: 223422-EQ	<b>(NL)</b> KOGELKOMMEN VOOR STUURSTANGEN (10) Bestnr.: 223428-EQ	<b>(NL)</b> FUSEEHOUDER Bestnr.: 223542-EQ






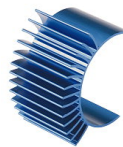


MV3746Alu	CB3602	BU0508025
		<b>Zur Zeit keine Abbildung vorhanden</b>
<b>(GB)</b> ANTENNA MOUNT (ALU) Item-No.: 232650-EQ	<b>(GB)</b> TOMAHAWK SPONGE INSERT Item-No.: 230662-EQ	<b>(GB)</b> BUSHING 5 x 8 x2.5 4PCS Item-No.: 235196-EQ
<b>(D)</b> ALU- ANTENNENROHRHALTERUN G SILBER Best.-Nr.: 232650-EQ	<b>(D)</b> SCHAUMSTOFF-EINLAGE Best.-Nr.: 230662-EQ	<b>(D)</b> DISTANZLAGER 5 x 8 x 2,5 Best.-Nr.: 235196-EQ
<b>(F)</b> SUPPORT DE TUBE D'ANTENNE ARGENTE N° de commande: 232650-EQ	<b>(F)</b> GARNITURE EN MOUSSE ALVÉOLAIRE N° de commande: 230662-EQ	<b>(F)</b> ROULEMENT 5 x 8 x 2,5 AVEC ESPACEUR N° de commande: 235196-EQ
<b>(NL)</b> AL-ANTENNEBUISHOUDER ZILVER Bestnr.: 232650-EQ	<b>(NL)</b> SCHUIMSTOFVULLING Bestnr.: 230662-EQ	<b>(NL)</b> AFSTANDSLAGER 5 x 8 x 2,5 Bestnr.: 235196-EQ

V213801	V23492	V2371
		
<b>(GB)</b> SHOCK SHAFT-SET TOURING CAR Item-No.: 223475-EQ	<b>(GB)</b> V2 UPPER ROD SET (2) Item-No.: 225694-EQ	<b>(GB)</b> V2 INNER SPONGE 4PCS Item-No.: 223548-EQ
<b>(D)</b> KOLBENSTANGENSET Best.-Nr.: 223475-EQ	<b>(D)</b> QUERLENKERSATZ OBEN (2) Best.-Nr.: 225694-EQ	<b>(D)</b> SCHAUMSTOFFEINLAGEN Best.-Nr.: 223548-EQ
<b>(F)</b> KIT TIGE DE PISTON VOITURE DE TOURISME N° de commande: 223475-EQ	<b>(F)</b> KIT BRAS OSCILLANT TRANSVERSAL SUP. RÉGLAB. N° de commande: 225694-EQ	<b>(F)</b> COUSSINETS EN MOUSSE ALVÉOLAIRE P. PNEUS RALLY ET ROUTE N° de commande: 223548-EQ
<b>(NL)</b> ZUIGERSTANGSET Bestnr.: 223475-EQ	<b>(NL)</b> DWARSSTUURSET BOVEN (2) Bestnr.: 225694-EQ	<b>(NL)</b> SCHUIMSTOF KUSSENS Bestnr.: 223548-EQ

CB165	V213802TA	V2355
		
<b>(GB)</b> BODY MOUNT SET Item-No.: 223481-EQ	<b>(GB)</b> SHOCK BODY -SET TOURING CAR Item-No.: 223474-EQ	<b>(GB)</b> SWING SHAFT 45 mm F/R Item-No.: 223479-EQ
<b>(D)</b> KAROSSERIEHALTER Best.-Nr.: 223481-EQ	<b>(D)</b> DÄMPFERGEHÄUSE KOMPLETT Best.-Nr.: 223474-EQ	<b>(D)</b> ANTRIEBSWELLE 45 mm Best.-Nr.: 223479-EQ
<b>(F)</b> SUPPORT CARROSSERIE N° de commande: 223481-EQ	<b>(F)</b> BOÎTIER D'AMORTISSEUR COMPL. P. VOITURE DE TOURISME N° de commande: 223474-EQ	<b>(F)</b> ARBRE MOTEUR 45 mm AV/AR N° de commande: 223479-EQ
<b>(NL)</b> BODYHOUDER Bestnr.: 223481-EQ	<b>(NL)</b> SCHOKDEMPEPERBEHUIZING- - COMPLEET Bestnr.: 223474-EQ	<b>(NL)</b> AANDRIJFAS 45 mm Bestnr.: 223479-EQ




VX1651	V21071	V22151
		
<b>(GB)</b> BODY SUPPORT SET Item-No.: 230196-EQ	<b>(GB)</b> 12 mm hexagon DRIVE WASHER WITH PIN (4) Item-No.: 225985-EQ	<b>(GB)</b> BALL END 8PCS Item-No.: 229171-EQ
<b>(D)</b> KAROSSERIE HALTER-SET Best.-Nr.: 230196-EQ	<b>(D)</b> 12 mm 6-KANT FELGEN-MITNEHMER (4) Best.-Nr.: 225985-EQ	<b>(D)</b> KUGELPFANNEN (8) Best.-Nr.: 229171-EQ
<b>(F)</b> SET DE SUPPORT DE CARROSSERIE 1:6 N° de commande: 230196-EQ	<b>(F)</b> KIT ADAPTATEUR JANTES (4) N° de commande: 225985-EQ	<b>(F)</b> COUPELLES (8) N° de commande: 229171-EQ
<b>(NL)</b> CARROSSERIEHOUDER-SET Bestnr.: 230196-EQ	<b>(NL)</b> VELGENADAPTER-SET (4) Bestnr.: 225985-EQ	<b>(NL)</b> KOGELPEN (8) Bestnr.: 229171-EQ




V2357M	V236906SGA2C	V21061
		
<b>(GB)</b> CVD UNIVERSAL JOINT (L=97.5MM) (2) Item-No.: 232774-EQ	<b>(GB)</b> 1:10 VX TIRE (V-TYPE)+V2 F.T.WHEEL Item-No.: 234750-EQ	<b>(GB)</b> WHEEL SHAFT+DRIVE WASHER+PINS Item-No.: 225982-EQ
<b>(D)</b> KARDANWELLEN 97,5 mm (2) Best.-Nr.: 232774-EQ	<b>(D)</b> 1:10 KOMPLETTRAD 10STAR BRAKE (2) Best.-Nr.: 234750-EQ	<b>(D)</b> RADACHSE NEUE AUSFÜHRUNG (2) Best.-Nr.: 225982-EQ
<b>(F)</b> ARBRES DE TRANSMISSION 97,5 mm (2) N° de commande: 232774-EQ	<b>(F)</b> 1:10 ROUE COMPLETE 10STAR BRAKE (2) N° de commande: 234750-EQ	<b>(F)</b> ESSIEU ROUE NOUV. MODÈLE VT AV/AR. UNIQUEMENT ARRIÈRE N° de commande: 225982-EQ
<b>(NL)</b> CARDANASSEN 97,5 mm (2) Bestnr.: 232774-EQ	<b>(NL)</b> 1:10 VOLLEDIG WIEL 10STAR BRAKE (2) Bestnr.: 234750-EQ	<b>(NL)</b> WIELAS NIEUWE UITV. Bestnr.: 225982-EQ



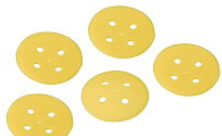
OPTION PARTS	TUNING-TEILE	PIÈCES TUNING	TUNING-ONDERDELEN
<b>CB1382B</b>	<b>EL00702</b>	<b>MV3746P</b>	
			
<b>(GB)</b> SHOCK BODY BLUE Item-No.: 223430-EQ	<b>(GB)</b> DUSTPROOF FOR 540 MOTOR Item-No.: 232767-EQ	<b>(GB)</b> ANTENNA MOUNT ALU (PURPLE) Item-No.: 232652-EQ	
<b>(D)</b> DÄMPFERGEHÄUSE BLAU Best.-Nr.: 223430-EQ	<b>(D)</b> STAUBSCHUTZ FÜR 540er E-MOTOREN Best.-Nr.: 232767-EQ	<b>(D)</b> ALU-ANTENNENROHRHALTERUNG PURPLE Best.-Nr.: 232652-EQ	
<b>(F)</b> BOÎTIER D'AMORTISSEUR BLEU N° de commande: 223430-EQ	<b>(F)</b> CACHE DE PROTECTION ANTI-POUSSIÈRE POUR MOTEURS ELECTRIQUES 540er N° de commande: 232767-EQ	<b>(F)</b> SUPPORT DE TUBE D'ANTENNE POURPRE N° de commande: 232652-EQ	
<b>(NL)</b> DEMPERBEHUIZING BLAUW Bestnr.: 223430-EQ	<b>(NL)</b> STOFBESCHERMING VOOR 540-E-MOTOREN Bestnr.: 232767-EQ	<b>(NL)</b> AL-ANTENNEBUISHOUDER PURPLE Bestnr.: 232652-EQ	
<b>MV3746B</b>	<b>EL00701</b>	<b>EL00701B</b>	
			
<b>(GB)</b> ANTENNA MOUNT ALU (BLUE) Item-No.: 232651-EQ	<b>(GB)</b> MOTOR HEAT SINK 540 ALU SILVER Item-No.: 232654-EQ	<b>(GB)</b> MOTOR HEAT SINK 540 ALU BLUE Item-No.: 232655-EQ	
<b>(D)</b> ALU-ANTENNENROHRHALTERUNG BLAU Best.-Nr.: 232651-EQ	<b>(D)</b> ALU-MOTORKÜHLKÖRPER 540 SILBER Best.-Nr.: 232654-EQ	<b>(D)</b> ALU-MOTORKÜHLKÖRPER 540 BLAU Best.-Nr.: 232655-EQ	
<b>(F)</b> SUPPORT DE TUBE D'ANTENNE BLEU N° de commande: 232651-EQ	<b>(F)</b> MOTOEUR CALME CADAVARE ALUMINIUM 540 ARGENT N° de commande: 232654-EQ	<b>(F)</b> MOTOEUR CALME CADAVARE ALUMINIUM 540 BLEU N° de commande: 232655-EQ	
<b>(NL)</b> AL-ANTENNEBUISHOUDER BLAUW Bestnr.: 232651-EQ	<b>(NL)</b> ALUMINIUM MOTORKOELPLAAT 540 ZILVER Bestnr.: 232654-EQ	<b>(NL)</b> ALUMINIUM MOTORKOELPLAAT 540 BLAUW Bestnr.: 232655-EQ	
<b>EL00701P</b>	<b>VX35701</b>		
			
<b>(GB)</b> MOTOR HEAT SINK 540 ALU PURPLE Item-No.: 232656-EQ	<b>(GB)</b> CVD UNIVERSEL JOINT <L=73.5MM> Item-No.: 231117-EQ		
<b>(D)</b> ALU-MOTORKÜHLKÖRPER 540 LILA Best.-Nr.: 232656-EQ	<b>(D)</b> CVD-KARDANWELLE VORNE / HINTEN 73,5 mm Best.-Nr.: 231117-EQ		
<b>(F)</b> MOTOEUR CALME CADAVARE ALUMINIUM 540 LILA N° de commande: 232656-EQ	<b>(F)</b> ARBRE DE TRANSMISSION NOUVEAU MODELE CVD VO/VI 73,5 mm N° de commande: 231117-EQ		
<b>(NL)</b> ALUMINIUM MOTORKOELPLAAT 540 LILA Bestnr.: 232656-EQ	<b>(NL)</b> CVD-CARDANAS VOOR/ACHTER 73,5 MM Bestnr.: 231117-EQ		



**ACCESSORIES**
**ZUBEHÖR**
**ACCESSOIRES**
**TOEBEHOREN**

OEM-700118	OEM-700119	OEM-700120
		
<b>(GB)</b> SILICON SHOCK OIL # 400 Item-No.: 232634-EQ	<b>(GB)</b> SILICON SHOCK OIL # 500 Item-No.: 232635-EQ	<b>(GB)</b> SILICON SHOCK OIL # 600 Item-No.: 232636-EQ
<b>(D)</b> SILIKON-STOßDÄMPFER-ÖL VSKO 400 Best.-Nr.: 232634-EQ	<b>(D)</b> SILIKON-STOßDÄMPFER-ÖL VSKO 500 Best.-Nr.: 232635-EQ	<b>(D)</b> SILIKON-STOßDÄMPFER-ÖL VSKO 600 Best.-Nr.: 232636-EQ
<b>(F)</b> HUILE D'AMORTISSEUR SILICONE VSKO 400 N° de commande: 232634-EQ	<b>(F)</b> HUILE D'AMORTISSEUR SILICONE VSKO 500 N° de commande: 232635-EQ	<b>(F)</b> HUILE D'AMORTISSEUR SILICONE VSKO 600 N° de commande: 232636-EQ
<b>(NL)</b> SILICONE-SCHOKBREKER-OLIE VSKO 400 Bestnr.: 232634-EQ	<b>(NL)</b> SILICONE-SCHOKBREKER-OLIE VSKO 500 Bestnr.: 232635-EQ	<b>(NL)</b> SILICONE-SCHOKBREKER-OLIE VSKO 600 Bestnr.: 232636-EQ

OEM-700128	OEM-700129	OEM-700130
		
<b>(GB)</b> SILICON DIFFERENTIAL OIL # 10000 Item-No.: 232646-EQ	<b>(GB)</b> SILICON DIFFERENTIAL OIL # 20000 Item-No.: 232647-EQ	<b>(GB)</b> SILICON DIFFERENTIAL OIL # 30000 Item-No.: 232571-EQ
<b>(D)</b> SILIKON-DIFFERENZIAL-ÖL VSKO 10000 Best.-Nr.: 232646-EQ	<b>(D)</b> SILIKON-DIFFERENZIAL-ÖL VSKO 20000 Best.-Nr.: 232647-EQ	<b>(D)</b> SILIKON-DIFFERENZIAL-ÖL VSKO 30000 Best.-Nr.: 232571-EQ
<b>(F)</b> HUILE DE DIFFERENTIEL SILICONE VSKO 20000 N° de commande: 232646-EQ	<b>(F)</b> HUILE DE DIFFERENTIEL SILICONE VSKO 20000 N° de commande: 232647-EQ	<b>(F)</b> HUILE DE DIFFERENTIEL SILICONE VSKO 3000 N° de commande: 232571-EQ
<b>(NL)</b> SILICONE-DIFFERENTIEEL-OLIE VSKO 10000 Bestnr.: 232646-EQ	<b>(NL)</b> SILICONE-DIFFERENTIEEL-OLIE VSKO 20000 Bestnr.: 232647-EQ	<b>(NL)</b> SILICONE-DIFFERENTIEEL-OLIE VSKO 30000 Bestnr.: 232571-EQ

SE285	SE93020R	SE93010G
		
<b>(GB)</b> TURNBUCKLES (5 & 5.5 mm) Item-No.: 232657-EQ	<b>(GB)</b> RACING CONES FOR MICROS (5) Item-No.: 232658-EQ	<b>(GB)</b> MICRO CORNER MARKER (5) Item-No.: 232717-EQ
<b>(D)</b> RADKREUZ MIT GABELSCHLÜSSEL Best.-Nr.: 232657-EQ	<b>(D)</b> PYLONE 90 mm (5) Best.-Nr.: 232658-EQ	<b>(D)</b> RACING DISK GELB Ø 150 mm (5) Best.-Nr.: 232717-EQ
<b>(F)</b> TENDEUR (DE ROUE) AVEC CLE A FOURCHE N° de commande: 232657-EQ	<b>(F)</b> PYLONE 90 mm N° de commande: 232658-EQ	<b>(F)</b> DISQUES RACING JAUNES Ø 150 mm N° de commande: 232717-EQ
<b>(NL)</b> WIELKRUIS MET VORKSLEUTEL Bestnr.: 232657-EQ	<b>(NL)</b> PYLOON 90 mm (5) Bestnr.: 232658-EQ	<b>(NL)</b> RACESCHIJF GEEL Ø 150 mm (5) Bestnr.: 232717-EQ

These operating instructions are published by Conrad Electronic SE,  
Klaus-Conrad-Straße 1, D-92240 Hirschau/Germany. [www.conrad.com](http://www.conrad.com)  
The operating instructions reflect the current technical specifications at time  
of print. We reserve the right to change the technical or physical specifications  
© 2008 by Conrad Electronic SE. Printed in Germany. **2008/70 071**

**Schnell - einfach - zuverlässig**

## Ersatzteilbestellung bei Conrad Electronic

Für viele Artikel können wir schnell und zuverlässig Ersatzteile liefern.  
Unser Lager hält im Bedarfsfall mehrere Tausend Teile für Sie bereit.

Bestellung per Telefon: 0180 - 531 21 11\*

Bestellung per Telefax: 0180 - 531 21 10\*

Bestellung per Mail: [sales@conrad.de](mailto:sales@conrad.de)

Bestellung per Internet: [www.conrad.de/ersatzteilservice](http://www.conrad.de/ersatzteilservice)

Wir freuen uns auf Ihre Bestellung

CONRAD ELECTRONIC SE

\* (0,14 €/Min. aus dem Festnetz, evtl. abweichende Preise für Anrufe aus dem Mobilfunknetz, ab 01.03.2010 maximal 0,42 €/Min. aus dem Mobilfunknetz)

