

CARSON
MODEL SPORT



Ⓓ **Betriebsanleitung Seite 2 - 15**

ⒼⒷ **Instruction Manual Page 16 - 29**



CARSON FY8 Brushless 50 040 9091

Sehr geehrter Kunde

Wir beglückwünschen Sie zum Kauf Ihres CARSON RC-Modellautos, das nach dem heutigen Stand der Technik gefertigt wurde.

Da wir stets um Weiterentwicklung und Verbesserung unserer Produkte bemüht sind, behalten wir uns eine Änderung in technischer Hinsicht und in Bezug auf Ausstattung, Materialien und Design jederzeit und ohne Ankündigung vor.

Aus geringfügigen Abweichungen des Ihnen vorliegenden Produktes gegenüber Daten und Abbildungen dieser Anleitung können daher keinerlei Ansprüche abgeleitet werden.

Diese Bedienungs- und Montageanleitung ist Bestandteil des Produkts. Bei Nichtbeachtung der Bedienungsanleitung und der enthaltenen Sicherheitsanweisungen erlischt der Garantieanspruch.

Bewahren Sie diese Anleitung zum Nachlesen und für die eventuelle Weitergabe des Modells an Dritte auf.

Garantiebedingungen

Für dieses Produkt leistet CARSON eine Garantie von 24 Monaten betreffend Fehler bei der Herstellung in Bezug auf Material und Fertigung bei normalem Gebrauch ab dem Kauf beim autorisierten Fachhändler. Im Falle eines Defekts während der Garantiezeit bringen Sie das Modell zusammen mit dem Kaufbeleg zu Ihrem Fachhändler.

CARSON wird nach eigener Entscheidung, falls nicht anders im Gesetz vorgesehen:

- Den Defekt durch Reparatur kostenlos in Bezug auf Material und Arbeit beheben;
- Das Produkt durch ein gleichartiges oder im Aufbau ähnliches ersetzen; oder
- Den Kaufpreis erstatten.

Alle ersetzten Teile und Produkte, für die Ersatz geleistet wird, werden zum Eigentum von CARSON. Im Rahmen der Garantieleistungen dürfen neue oder wiederaufbereitete Teile verwendet werden.

Auf reparierte oder ersetzte Teile gilt eine Garantie für die Restlaufzeit der ursprünglichen Garantiefrist. Nach Ablauf der Garantiefrist vorgenommene Reparaturen oder gelieferte Ersatzteile werden in Rechnung gestellt.

Von der Garantie ausgeschlossen sind:

- Beschädigung oder Ausfall durch Nichtbeachten der Sicherheitsanweisungen oder der Bedienungsanleitung, höhere Gewalt, Unfall, fehlerhafte oder außergewöhnliche Beanspruchung, fehlerhafte Handhabung, eigenmächtige Veränderungen, Blitzschlag oder anderer Einfluss von Hochspannung oder Strom.
- Schäden, die durch den Verlust der Kontrolle über Ihr Fahrzeug entstehen
- Reparaturen, die nicht durch einen autorisierten CARSON Service durchgeführt wurden
- Verschleißteile wie etwa Sicherungen und Batterien
- Rein optische Beeinträchtigungen
- Transport-, Versand- oder Versicherungskosten
- Kosten für die Entsorgung des Produkts sowie Einrichten und vom Service vorgenommene Einstell- und Wiedereinrichtungsarbeiten.

Durch diese Garantie erhalten Sie spezielle Rechte, darüber hinaus ist auch eine von Land zu Land verschiedene Geltendmachung anderer Ansprüche denkbar.

Konformitätserklärung

Hiermit erklärt Dickie-Tamiya GmbH & Co. KG, dass sich dieses Modell einschließlich Fernsteueranlage in Übereinstimmung mit den grundlegenden Anforderungen folgender EG-Richtlinien: 98/37EG für Maschinen und 89/336/EWG über die elektromagnetische Verträglichkeit und den anderen relevanten Vorschriften der Richtlinie 1999/5/EG (R&TTE) befindet.

Die Original-Konformitätserklärung kann angefordert werden:

Dickie-Tamiya GmbH & Co. KG • Werkstraße 1 • D-90765 Fürth • Germany



Bedeutung des Symbols auf dem Produkt, der Verpackung oder Gebrauchsanleitung: Elektrogeräte sind Wertstoffe und gehören am Ende der Laufzeit nicht in den Hausmüll! Helfen Sie uns bei Umweltschutz und Recourschönung und geben Sie dieses Gerät bei den entsprechenden Rücknahmestellen ab. Fragen dazu beantwortet Ihnen die für Abfallbeseitigung zuständige Organisation oder Ihr Fachhändler.

Wir wünschen Ihnen viel Spaß mit Ihrem CARSON Modellauto und jederzeit gute Fahrt!

Vor dem Gebrauch Ihres neuen Modells lesen Sie bitte dieses Handbuch sorgfältig durch!

Inhalt

Vorwort	2	f. Einschalten der RC-Anlage	9
Lieferumfang	3	g. Technische Daten Motor und Regler	10
Sicherheitsanweisungen	4	h. Anschluss / Verkabelung	10
Optionales Zubehör	5	i. Grundeinstellungen	11
Für den Zusammenbau erforderliches Werkzeug	6	j. Erklärung des Gashebelbereichs	13
a. Chassis	6	k. Steuerung des Modells	14
b. Abnehmen der Karosserie	7	l. Fehlersuchtafel	15
c. Einbau der Antenne	7	Explosionszeichnung	30
d. Laden des Fahrakkus	8	Ersatzteile	34
e. Einbau des Fahrakkus	8		

Lieferumfang



Sender
(nur bei RTR-Version)



Chassis mit Karosserie

D **Sicherheitsanweisungen**

Funkferngesteuerte Modelle sind kein Spielzeug, ihre Bedienung muss schrittweise erlernt werden.

- Kinder unter 14 Jahren sollten das Modell nur unter Aufsicht von Erwachsenen in Betrieb nehmen.

Das Fahren von ferngesteuerten Modellautos ist ein faszinierendes Hobby, das jedoch mit der nötigen Vorsicht und Rücksichtnahme betrieben werden muss. Ein ferngesteuertes Modellauto kann in

einem unkontrollierten Fahrzustand erhebliche Beschädigungen und Verletzungen verursachen, für die Sie als Betreiber haftbar sind.

Vergewissern Sie sich bei Ihrer Versicherung, ob Sie beim Ausüben Ihres Hobbys versichert sind.

Nur ein einwandfrei zusammengebautes Modell wird erwartungsgemäß funktionieren und reagieren.

Improvisieren Sie niemals mit untauglichen Hilfsmitteln, sondern verwenden Sie im Bedarfsfall nur Originalersatzteile.

Auch bei einem vormontierten Modell sollten Sie alle Verbindungen auf exakten und festen Sitz kontrollieren.

Fahren Sie niemals, ohne sich von den folgenden Punkten überzeugt zu haben:

- Fahrakku und Senderakku müssen vollständig geladen sein.
- Überprüfen Sie vor dem Start die Funkreichweite.
- Überprüfen Sie das ordnungsgemäße Ansprechen der Servos auf die Steuersignale.
- Alle Funktionsteile des Fahrzeugs sind in einwandfreiem Zustand und überprüft.
- Sämtliche Schrauben sind auf festen Sitz überprüft.
- Es ist kein RC- oder anderer Sender in der Nähe in Betrieb, der Funkstörungen verursachen könnte.

Störsignale auf gleicher Frequenz können bewirken, dass Sie die Kontrolle über Ihr Modell verlieren.

Schalten Sie immer zuerst den Sender ein, um zu vermeiden, dass der Empfänger unkontrolliert auf ein fremdes Funksignal reagiert.

Bei gleichzeitigem Betrieb mehrerer Fahrzeuge darf das Modell nur auf einer freien Frequenz betrieben werden.

Schalten Sie nach Beendigung des Fahrbetriebes zuerst den Empfänger, dann den Sender aus.

- Fahren Sie auch nicht unter Hochspannungsleitungen oder Funkmasten oder bei Gewitter!
- Atmosphärische Störungen können die Signale Ihres Fernsteuerers beeinflussen.
- Die Elektrik des Modells ist nicht wasserdicht. Fahren Sie deshalb nicht bei Regen, Schnee, durch Pfützen oder nasses Gras.
- Das ferngesteuerte Modell darf nur auf geeignetem Gelände und nicht auf öffentlichen Verkehrsflächen betrieben werden.
- Nicht in der Nähe von Personen und Tieren fahren!
- Fahren Sie nicht, wenn sie übermüdet oder anderweitig in Ihrer Reaktionsfähigkeit beeinträchtigt sind.
- Halten Sie immer direkten Sichtkontakt zum Modell.
- Fahren sie das Modell nur mit ordnungsgemäß angebrachter Karosserie.
- Das Modell hat Teile, die sich im Betrieb erhitzen, z. B. der Motor. Die Berührung dieser Teile während des Betriebs kann zu Verletzungen führen.
- Achten Sie auf Ladezustandsanzeige Ihres Senders.
- Mit halbleeren Akkus können sie die Kontrolle über das Modell verlieren.
- Mischen Sie im Sender niemals volle Akkus / Batterien mit halbleeren oder Akkus unterschiedlicher Kapazität.
- Versuchen Sie nie, Trockenbatterien zu laden.

Bei längerem Nichtgebrauch ist der Fahrakku unbedingt zu entfernen.

Zum Schluss

Bitte lesen Sie diese Betriebsanleitung sorgfältig durch, bevor Sie irgendwelche Arbeiten beginnen.

Nach jeder Fahrt sollten Sie die wichtigsten Bauteile und Verbindungen überprüfen. Eine einzige gelockerte Schraube kann ausreichen, um Ihr Modell in eine gefährliche Situation geraten zu lassen! Warten Sie Ihr Modell regelmäßig und wechseln Sie defekte oder abgenutzte Bauteile gegen Original-Ersatzteile aus.

**Wir wünschen Ihnen viel Spaß mit Ihrem
CARSON-Modellauto und jederzeit gute Fahrt!**

D

Optionales Zubehör

Für den Sender: 50 060 9002 x2
8 Stück Mignonakkus 1600 mAh



Für den Sender: 50 060 9000 x2
8 Stück Mignonakkus 2300 mAh



oder

50 060 6045 Expert Charger 3
mit LiPo-Funktion



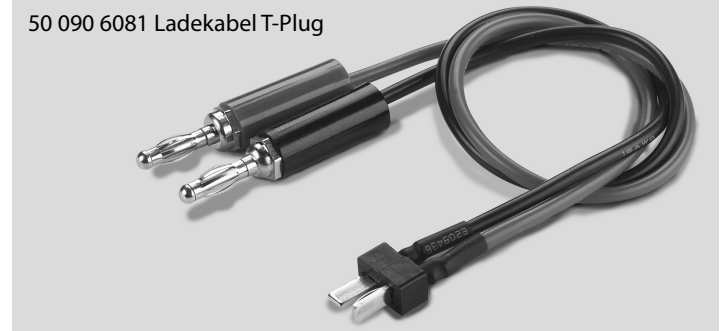
50 060 8101 LiPo Akku
7,4 V/ 4400 mAh



50 001 3629 Ladekabel
für Sender



50 090 6081 Ladekabel T-Plug



D Für den Zusammenbau erforderliches Werkzeug

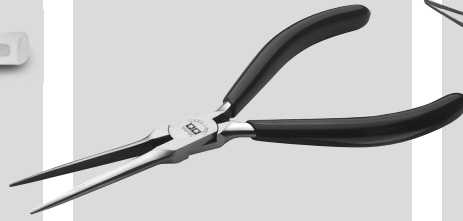
Modellbaumesser 30 007 4053



Sekundenkleber 30 005 3339



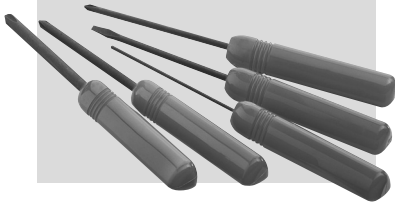
Spitzzange 30 007 4034



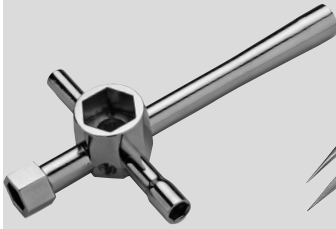
Schere 30 001 3305



Kreuzschlitz-Schraubendreher
(klein und groß) und
Inbusschlüssel
1,5 / 2 / 2,5 mm 30 007 4023



Kreuzschlüssel 50 090 5065



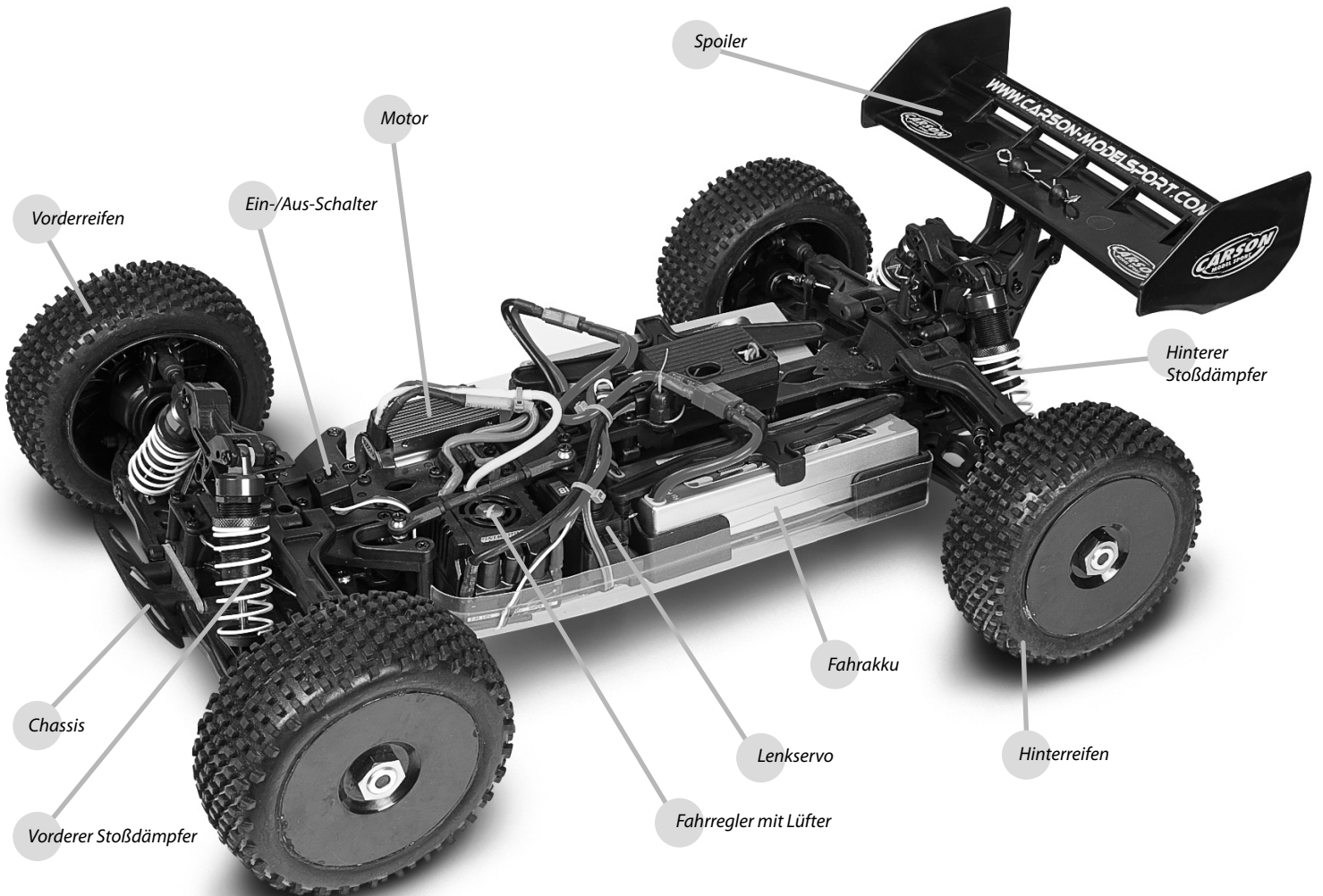
Pinzette 30 007 4003



Seitenschneider 30 007 4035



a. Chassis



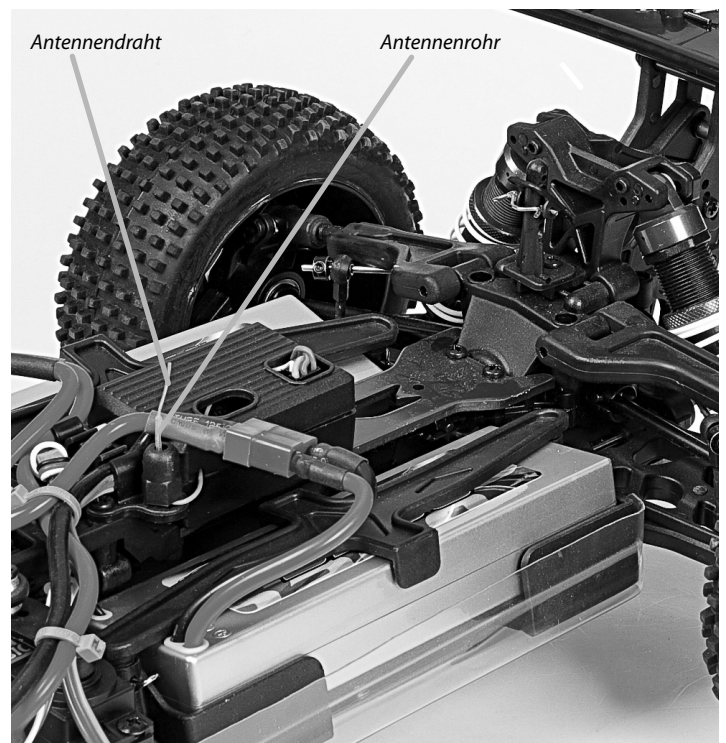
b. Abnehmen der Karosserie

- Ziehen Sie die Karosseriesplinte heraus und
- Nehmen Sie die Karosserie ab.



c. Einbau der Antenne

- Fädeln Sie den Antennendraht durch das Antennenrohr.



d. Laden des Fahrakkus

Achtung:

Verwenden Sie zum Laden der Fahr-Akkus nur das empfohlene Ladegerät. Beachten Sie bitte die Hinweise der Beiliegenden Anleitung.

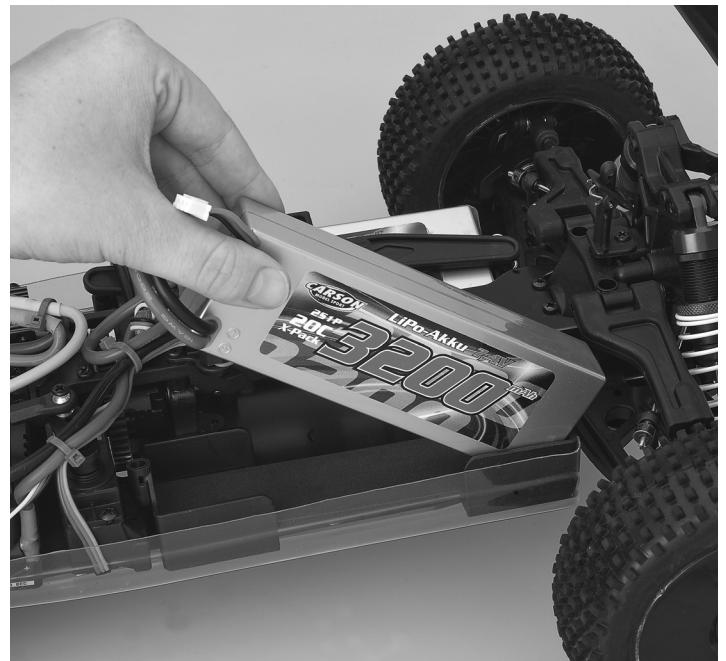


e. Einbau des Fahrakkus

- 1 Legen Sie den Akku ein.
- 2 Setzen Sie die Abdeckung auf und
- 3 Fixieren Sie mit den Splinten.

Hinweis

- Wiederaufladbare Akkus müssen vor dem Aufladen aus dem Modell genommen werden.
- Laden nur unter Aufsicht eines Erwachsenen.
- Beim einlegen der Akkus/Batterien auf die richtige Polarität achten.
- Leere Batterien/Akkus immer nach Gebrauch aus dem Modell entfernen.
- Die Anschlusskabel dürfen nicht kurzgeschlossen werden.
- Bitte überprüfen Sie regelmäßig die Elektronik oder Akkus, Ladegerät, Anschlussstecker, Kabel, Gehäuse und andere Teile auf Schäden.



f. Einschalten der RC-Anlage

ACHTUNG!

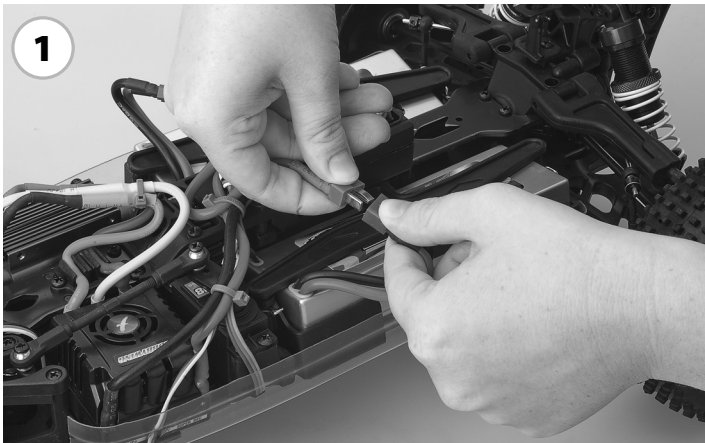
**Immer zuerst den
Sender einschalten!**

ON →



- 1 Schließen Sie den Fahrakku an.
- 2 Schalten Sie den Empfänger ein.
- 3 Setzen Sie die Karosserie auf und sichern Sie mit den Karosserie-splinten.

on



g. Technische Daten Motor und Regler

Technische Daten Motor:	Brushless
Motor	Sensorlos
U/min	2230 UpV
U/min @ 14,8 V	33 000
Kurzzeitig	72 A
Abmessungen (A- Ø x L)	35,8 x 65 mm

Technische Daten Regler:	Brushless
Vorwärts	ja
Rückwärts	ja
Eingangsspannung	2 - 4 LiPo Zellen/6 - 12 NimH Zellen

h. Anschluss/Verkabelung

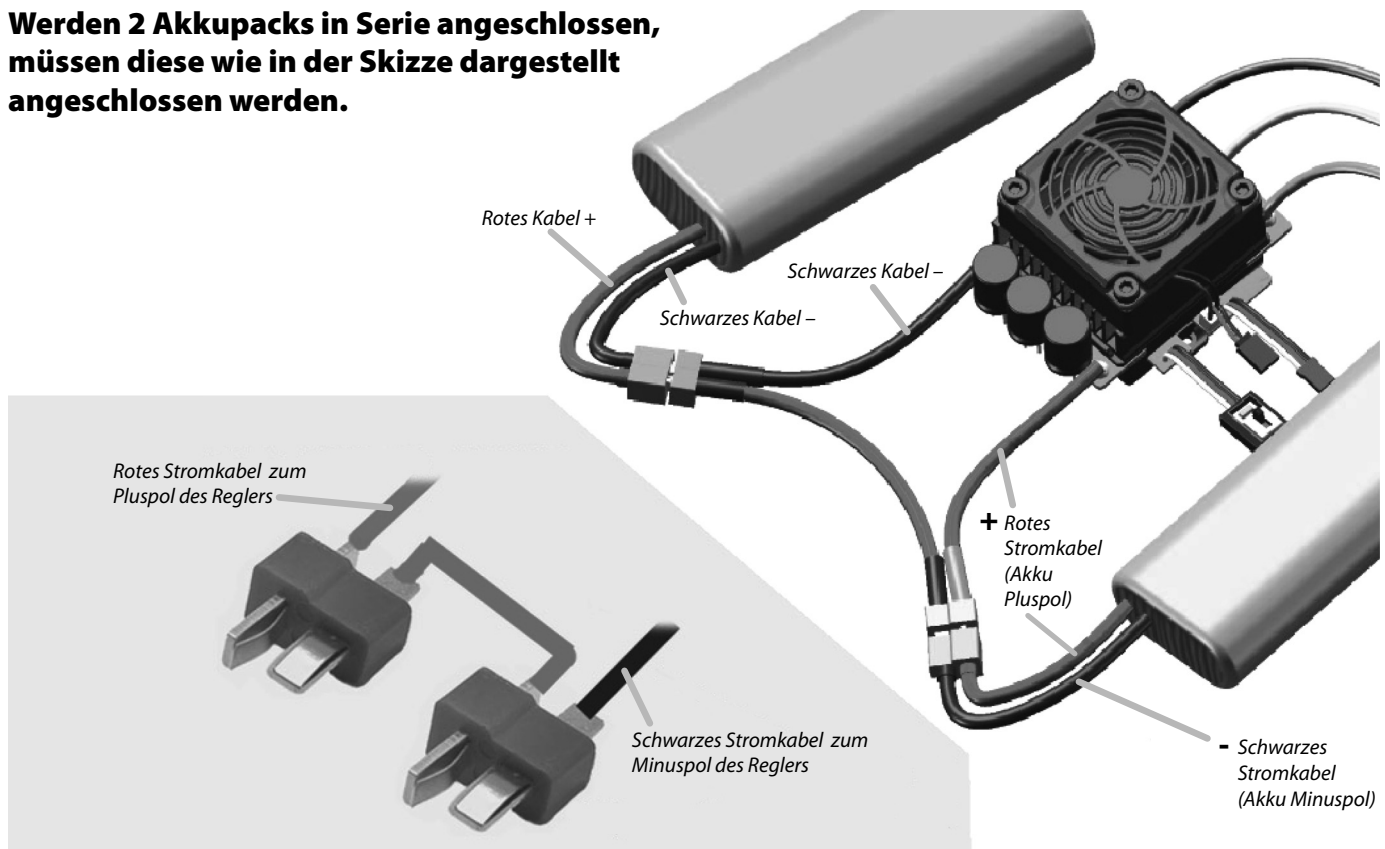
Schließen Sie Fahrregler, Motor, Empfänger, Akku und Servo gemäß der nachfolgenden Skizze an.

Positive (+) und negative (-) Anschlüsse des Fahrreglers werden mit dem Fahrakku verbunden.

A, B und C werden mit den Motorkabeln verbunden. Das Empfängerkabel des Fahrreglers (Kabel in schwarz, rot und weiß) wird mit dem Gaskanal des Empfängers verbunden (normalerweise CH2).

Die A, B und C-Kabel des Fahrreglers können frei mit den Kabeln des Motors verbunden werden (ohne bestimmte Reihenfolge). Läuft der Motor in umgekehrter Richtung, tauschen Sie bitte zwei Kabelverbindungen untereinander aus.

Werden 2 Akkupacks in Serie angeschlossen, müssen diese wie in der Skizze dargestellt angeschlossen werden.



i. Grundeinstellungen

Einstellen des Gashebelbereichs (Kalibrierung)

Damit der Steuerbereich Ihres Fahrreglers dem Ihres Senders entspricht, müssen Sie ihn für die folgenden Fälle kalibrieren, da der Fahrregler anderenfalls nicht richtig funktionieren kann.

- 1) Verwenden Sie einen neuen Fahrregler
- 2) Verwenden Sie einen neuen Sender
- 3) Ändern Sie die Einstellungen der Neutralposition des Hebels, die ATV- oder EPA-Parameter usw.

Es müssen 3 Punkte eingestellt werden. Dies sind der Endpunkt von „Vorwärts“, der Endpunkt von „Rückwärts“ und der Neutralpunkt.

In den folgenden Abbildungen wird dargestellt, wie Sie den Hebelbereich auf Ihren Sender einstellen.

- A) Schalten Sie den Regler aus und den Sender ein.
- B) Halten Sie die „SETUP“-Taste des Reglers gedrückt und schalten Sie dann den Regler ein. Lassen Sie die „SETUP“-Taste los, sobald die rote LED zu blinken beginnt.

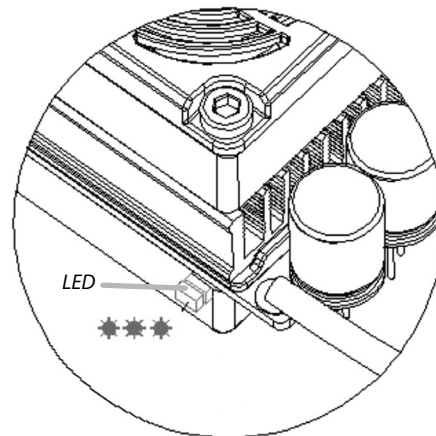
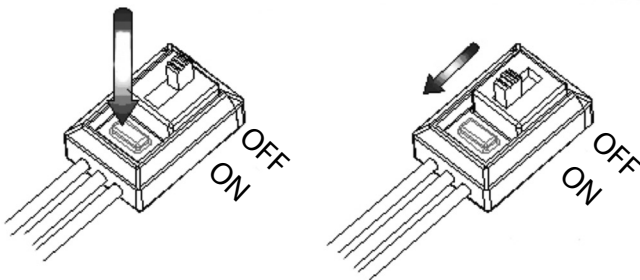
Hinweis 1

Die „SET“-Taste des Reglers befindet sich am Ein-/Auswechsler (siehe Bild).

Hinweis 2

Wenn Sie die „SET“-Taste nicht sofort loslassen, sobald die LED zu blinken beginnt, wechselt der Regler in den Programmiermodus. In diesem Fall schalten Sie den Regler bitte aus und kalibrieren erneut den Gashebelbereich gemäß der Beschreibung.

Die „Set“-Taste drücken und anschalten.



Den Knopf loslassen sobald die LED blinkt.

C) Stellen Sie die 3 Punkte gemäß den Schritten ein.

1. Neutralpunkt

Lassen Sie den Gashebel im Neutralpunkt und klicken Sie anschließend auf die SET-Taste. Die grüne LED blinkt einmal auf.

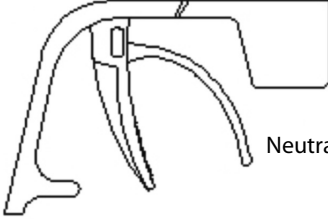
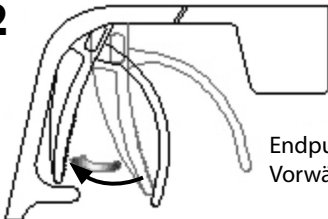
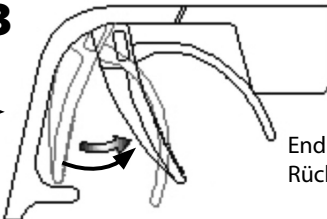
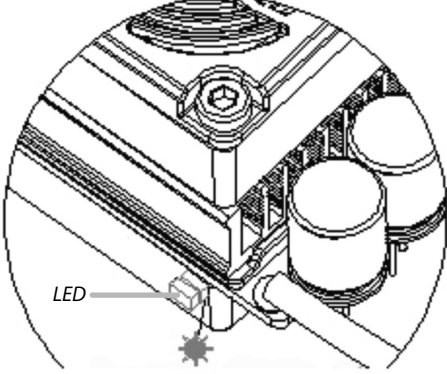
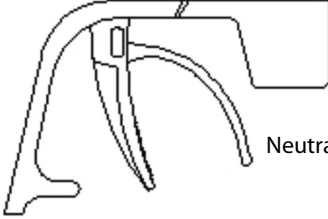
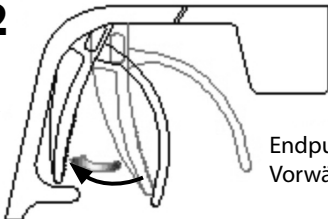
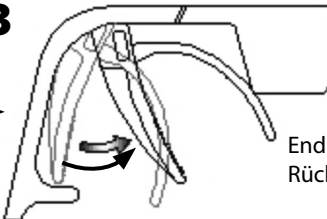
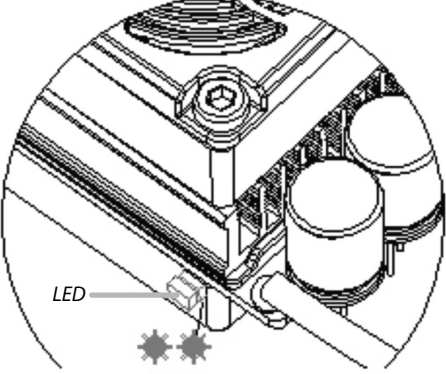
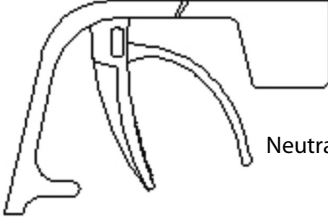
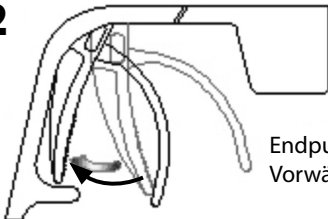
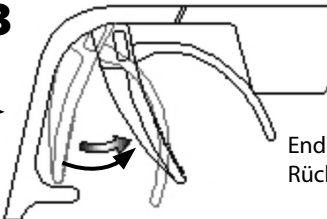
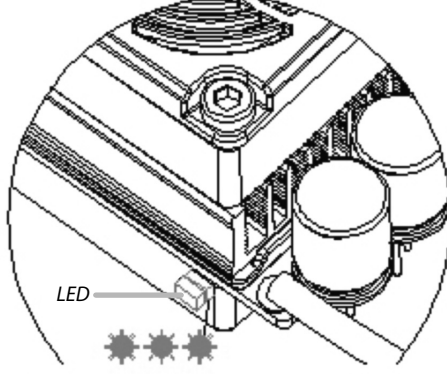
2. Endpunkt Vorwärts

Ziehen Sie den Gashebel ganz nach hinten und klicken Sie anschließend auf die SET-Taste. Die grüne LED blinkt zweimal auf.

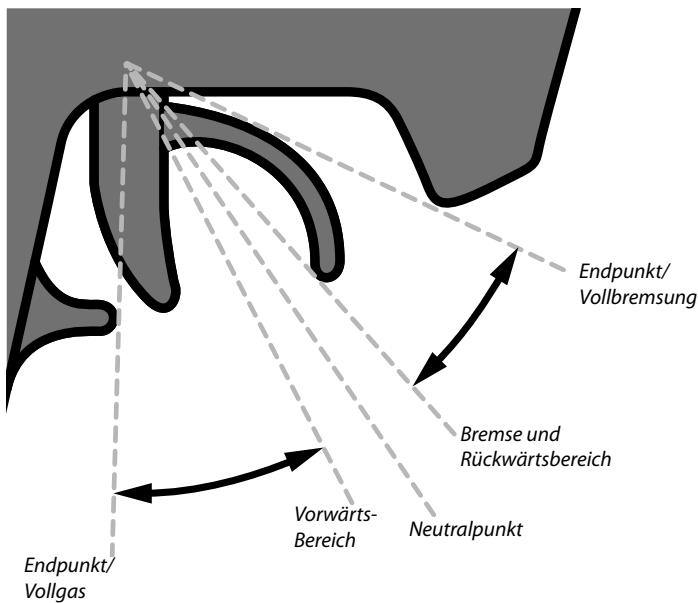
3. Endpunkt Rückwärts

Drücken Sie den Gashebel ganz nach vorne und klicken Sie anschließend auf die SET-Taste. Die grüne LED blinkt dreimal auf.

Der Gashebelbereich ist kalibriert und der Motor kann nach 3 Sekunden bewegt werden.

<p>1</p>  <p>Neutralstellung</p> <p>Drücke die „Set“-Taste</p>  <p>Endpunkt Vorwärts</p> <p>Drücke die „Set“-Taste</p>  <p>Endpunkt Rückwärts</p> <p>Drücke die „Set“-Taste</p>  <p>LED</p> <p>Grüne LED blinkt 1 Mal</p>	<p>2</p>  <p>Neutralstellung</p> <p>Drücke die „Set“-Taste</p>  <p>Endpunkt Vorwärts</p> <p>Drücke die „Set“-Taste</p>  <p>Endpunkt Rückwärts</p> <p>Drücke die „Set“-Taste</p>  <p>LED</p> <p>Grüne LED blinkt 2 Mal</p>	<p>3</p>  <p>Neutralstellung</p> <p>Drücke die „Set“-Taste</p>  <p>Endpunkt Vorwärts</p> <p>Drücke die „Set“-Taste</p>  <p>Endpunkt Rückwärts</p> <p>Drücke die „Set“-Taste</p>  <p>LED</p> <p>Grüne LED blinkt 3 Mal</p>
---	--	---

j. Erklärung des Gashebelbereichs



LED-Anzeige im normalen Betrieb

- Im normalen Betrieb leuchtet weder die rote noch die grüne LED-Anzeige, wenn sich der Gashebel im neutralen Bereich befindet.
- Die rote LED leuchtet, wenn das Auto vorwärts oder rückwärts fährt und sie blinkt schnell, wenn das Auto brems.
- Die grüne LED leuchtet, wenn der Gashebel zum höchsten Punkt (Endpunkt) des Vorwärts-Bereichs oder des Rückwärts-Bereichs bewegt wird.



Warntöne

- Signalton für unnormale Eingangsspannung: Der Regler überprüft beim Einschalten die Eingangsspannung. Ist diese außerhalb des normalen Bereichs, wird ein Warn-Ton ausgegeben: „Piep-piep-, piep-piep-, piep-piep-“ (zwischen jedem „piep-piep-“ ist eine Pause von ca. 1 Sekunde).
- Signalton für unnormales Gassignal: Kann der Fahrregler das normale Steuersignal nicht erkennen, wird ein solcher Ton ausgegeben: „Piep-, piep-, piep-“ (zwischen den einzelnen „Piep-“ -Tönen ist eine Pause von ca. 2 Sekunden).

Schutzfunktion

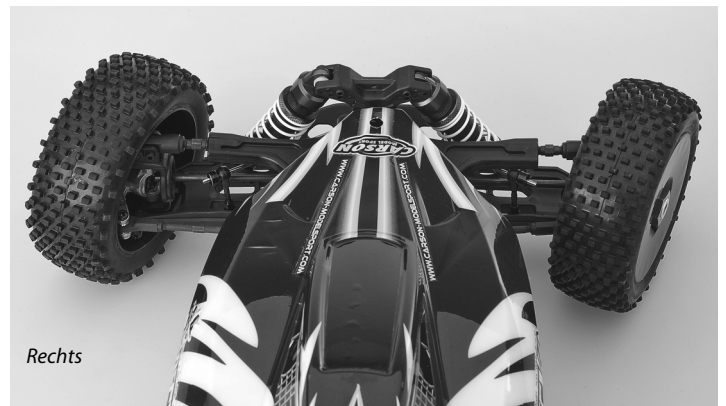
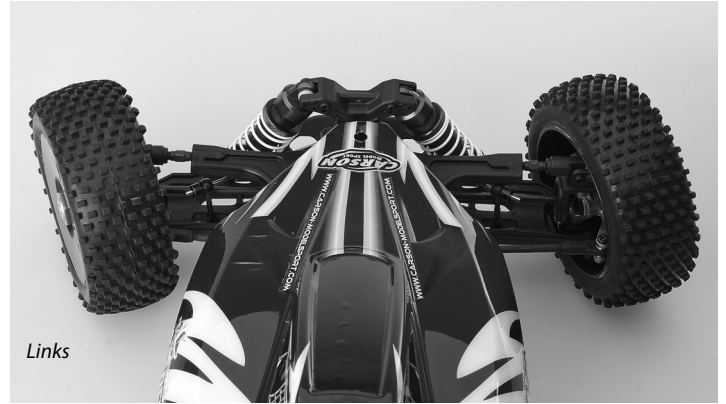
1. Schutz gegen Unterspannungsausfall: Ist die Spannung eines Lithium-Akkus für 2 Sekunden geringer als der Schwellenwert, schaltet der Regler die Ausgangsleistung ab. Bitte beachten Sie, dass der Regler nicht neu gestartet werden kann, wenn die Spannung einer Lithium-Zelle unter 3,5 V liegt.
2. Schutz gegen Überhitzung: Liegt die Temperatur des Reglers länger als 5 Sekunden über einem werkseitig voreingestellten Schwellenwert, schaltet der Regler die Ausgangsleistung ab. Setzt der Überhitzungsschutz ein, blinkt die grüne LED wie folgt: „*, *, *“ (Einzelblinken).
3. Schutz vor Verlust des Steuersignals: Der Regler schaltet die Ausgangsleistung ab, wenn das Signal für 0,2 Sekunden verloren geht.

Alle Einstellungen auf Standardeinstellung zurücksetzen

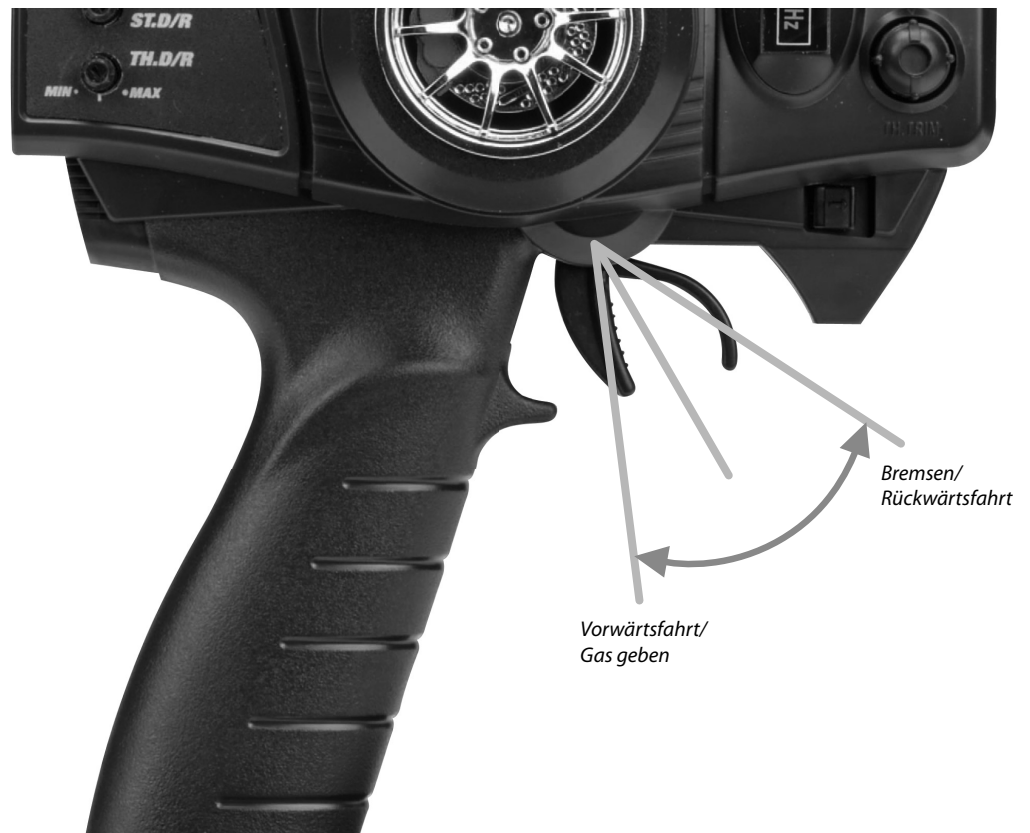
Immer, wenn sich der Gashebel im neutralen Bereich befindet (außer während der Kalibrierung oder im Programmiermodus), können Sie die Taste „SET“ länger als 3 Sekunden gedrückt halten. Die rote und die grüne LED blinken dann gleichzeitig. Dies bedeutet, dass alle programmierbaren Einstellungen wieder auf die Standardwerte zurückgesetzt wurden.

D **k. Steuern des Modells**

- Stellen Sie das Modell so ab, dass die Räder frei in der Luft hängen.
- Drehen Sie das Steuerrad bis zum Anschlag nach rechts und links. Die Räder sollen dem Lenkausschlag folgen.
- Schlagen die Räder entgegengesetzt ein, betätigen sie den Servo-Reverse Schalter (ST in Position REV).



- Zum Regeln der Fahrgeschwindigkeit betätigen Sie den Gas/Bremshebel
- Nach hinten (Vorwärtsfahrt, Gas geben) bzw.
- Nach vorne (Bremsen, Rückwärtsfahrt).



I. Fehlersuchtablelle

D

Fehler	Ursache	Behebung
Das Modell fährt nicht	Sender oder Empfänger sind nicht eingeschaltet	Schalten sie den Sender oder Empfänger ein
	Polarität der Akkus oder Akkutyp sind falsch	Prüfen Sie die Polarität und den Akkutyp
	Batterien/Akkus sind schwach oder ganz entleert	Tauschen Sie die Batterien aus bzw. tauschen Sie die Akkus oder laden sie die Akkus neu
Kontrollverlust	Batterien/Akkus sind schwach oder ganz entleert	Tauschen Sie die Batterien aus bzw. tauschen Sie die Akkus oder laden sie die Akkus neu
	Antenne fehlt oder ist nicht richtig befestigt	Befestigen sie die Empfängerantenne und/oder schrauben Sie die Senderantenne fest
	In der Nähe wird ein anderes Modell auf der gleichen Frequenz betrieben.	Fahren Sie woanders oder wechseln Sie die Frequenz
Modell fährt nicht geradeaus	Lenkungstrim ist nicht korrekt eingestellt	Justieren Sie die Trimmung am Drehknopf
	Radmuttern sind lose	Ziehen Sie die Radmuttern fest an
Modell bleibt nicht stehen	Trimmung für den Gas/Bremshebel ist nicht korrekt eingestellt	Justieren Sie die Trimmung
Modell fährt nicht rückwärts	Trimmung für den Gas/Bremshebel ist nicht korrekt eingestellt	Justieren Sie die Trimmung
	Falsche Bedienung	Steuern sie richtig
Modell fährt zu langsam	Batterien/Akkus sind schwach	Tauschen Sie die Batterien aus bzw. tauschen Sie die Akkus oder laden sie die Akkus neu
	Motor hat an Leistung verloren	Tauschen Sie den Motor aus
	Die hinteren Radmuttern sind lose	Ziehen Sie die Radmuttern fest an
	Staub/Fremdkörper ist in das Getriebe gelangt	Schalten Sie das Modell aus und reinigen Sie das Getriebe

Dear Customer

We congratulate you for buying this CARSON RC model car, which is designed using state of the art technology.

According to our policy of steady development and product improvement we reserve the right to make changes in specifications concerning equipment, material and design at any time without notice.

Specifications or designs of the actual product may vary from those shown in this manual or on the box.

The manual forms part of this product. Should you ignore the operating and safety instructions, the warranty will be void.

Keep this guide for future reference.

GB

Limited warranty

This product is warranted by CARSON against manufacturing defects in materials and workmanship under normal use for 24 months from the date of purchase from authorised franchisees and dealers. In the event of a product defect during the warranty period, return the product along with your receipt as proof of purchase to any CARSON store.

CARSON will, at its option, unless otherwise provided by law:

- Correct the defect by repairing the product without charging for parts and labour
- Replace the product with one of the same or similar design; or
- Refund the purchase price.

All replacement parts and products, and products on which a refund is made, become the property of CARSON. New or reconditioned parts and products may be used in the performance of warranty services.

Repaired or replaced parts and products are warranted for the remainder of the original warranty period. You will be charged for repair or replacement of the product made after the expiration of the warranty period.

The Warranty does not cover:

- Damage or failure caused by or attributable to acts of God, abuse, accident, misuse, improper or abnormal usage, failure to follow instructions, improper installation or maintenance, alteration, lightning or other incidence of excess voltage or current;
- Damage caused by losing control of your car;
- Any repairs other than those provided by a CARSON Authorised Service Facility;
- Consumables such as fuses or batteries;
- Cosmetic damage;
- Transportation, shipping or insurance costs; or
- Costs of product removal, installation, set-up service adjustment or reinstallation

This warranty gives you specific legal rights, and you may also have other rights which may vary according to the country of purchase.

Declaration of conformity

Dickie-Tamiya GmbH & Co. KG hereby declares that this model kit with radio, motor, battery and charger is in accordance with the basic requirements of the following European directives: 98/37 EG and 89/336/EWG and other relevant regulations of guideline 1999/5/EG (R&TTE).

The original declaration of conformity can be obtained from the following address:

Dickie-Tamiya GmbH & Co. KG • Werkstraße 1 • D-90765 Fürth • Germany



The explanation of the symbol on the product, packaging or instructions: Electronic devices are valuable products and should not be disposed of with the household waste when they reach the end of their running time! Help us to protect the environment and respect our resources by handing this appliance over at the relevant recycling points.

We wish you good luck and a lot of fun driving with your CARSON model car.

Before driving your new model carefully read these instructions!

Contents

Perface.....	16	f. Turn on the RC System	23
Included Items.....	17	g. Technical Data Motor and ESC	24
Safety Precautions.....	18	h. Connection/Cabeling	24
Additional Items	19	i. Basic Settings.....	25
Tools Needed for the Assembly.....	20	j. Throttle Range Explanation.....	27
a. Chassis.....	20	k. How to Control Your Model.....	28
b. Removing Body.....	21	l. Troubleshooting	29
c. Installation of Antenna.....	21	Exploded View	30
d. Loading Battery.....	22	Spare Parts	34
e. Insert Battery	22		

GB

Included Items



Transmitter
(only for RTR version)



Chassis with body

Safety Precautions

Radio controlled models are not toys, operating them has to be learned step by step.

- Children less than 14 years of age should drive the model only together with a supervising adult.

Driving a radio controlled car is a fascinating hobby which has to be practised with the necessary caution and respect.

A radio controlled model car can cause damage and injuries in case of uncontrolled driving conditions and the user is liable for this.

Make sure that you have sufficient insurance coverage in practising your hobby.

Only a well maintained model will function in a correct manner.

Only use approved spare parts and never fit any unsuitable items.

It is the user's responsibility to ensure that the model is functioning correctly and that all nuts, bolts and screws are properly tightened.

Never start driving before you have made sure the following points:

- Batteries for transmitter and receiver are well charged and of the correct voltage.
- Always check the radio operation before starting the car.
- Make sure that all Servos respond correctly to the signals of the transmitter.
- All operable parts are in good condition and you have tested their operation.
- You have made sure that all screws are tightened.
- There is no other RC or similar transmitter nearby which could cause interference.

Any further radio signal on the same frequency can cause the loss of control for your model.

Always switch on the transmitter first to avoid any uncontrolled reaction of the receiver to a foreign radio impulse.

Make sure that nobody in your environment controls a model with the same frequency (number on the crystal).

To end the operation switch off the receiver first, then the transmitter.

- Keep your car away from high voltage cables or radio masts. Never use the model when lightning is present!
- Atmospheric disturbances can affect the signals of your remote controlling transmitter.
- The electrical connection of the model is not waterproof. Do not use the model in wet areas. Therefore do not drive while raining, snowing, in puddles or wet grass.
- Always avoid running radio control models in restricted, confined or populated areas. Choose a sufficiently open & large area; it should be free of obstacles.
- Keep away from roads, highways, people and animals!
- Do not drive, if you are overtired or your reactivity is impaired in another way.
- Watch your model constantly and do not become distracted.
- The body shell should be correctly attached to the vehicle before driving.
- Allow cooling time for the engine components before removing the body shell. These parts become extremely hot during operation and could cause serious injury.
- Pay attention to charge announcement of your transmitter.
- Ensure that the batteries for the radio and receiver are fully charged and of the correct voltage. When the batteries are running low you might lose control of your model.
- Never use fully loaded batteries and batteries which have already run low, or batteries of a different capacity at the same time.
- Never load batteries which are not rechargeable.

If not using the model for a longer time, the rechargeable battery for driving has to be removed absolutely.

Finally

Please read the instructions before operating your model.

Each time you have finished driving the model, always check the correct operation of the components. A single loose screw can result in a dangerous situation for your model. Maintain your model regularly and replace damaged or worn out parts by genuine spare parts.

We wish you great fun with your CARSON model car!

GB

Additional Items

For the transmitter: 50 060 9002 x2
8 pcs AA battery 1600 mAh

**or**

For the transmitter: 50 060 9000 x2
8 pcs AA battery 2300 mAh



50 060 6045 Expert Charger 3
with LiPo function



50 060 8101 LiPo battery
7,4 V/ 4400 mAh



50 001 3629 Charging cable
for transmitter

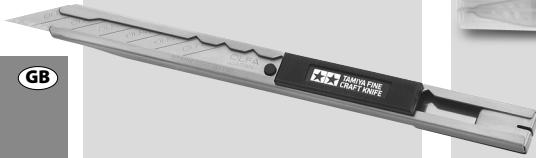


50 090 6081 Charging cable
T-Plug



Tools Needed for the Assembly

Modelling knife 30 007 4053



Instant adhesive 30 005 3339



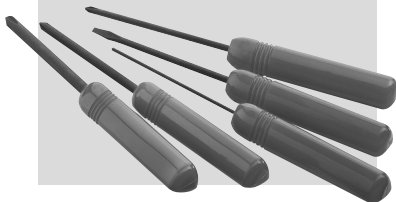
Needle nose pliers 30 007 4034



Scissors 30 001 3305



Philips screwdriver
(small and big)
1,5 / 2 / 2,5 mm 30 007 4023



Hexagonal wrench 50 090 5065



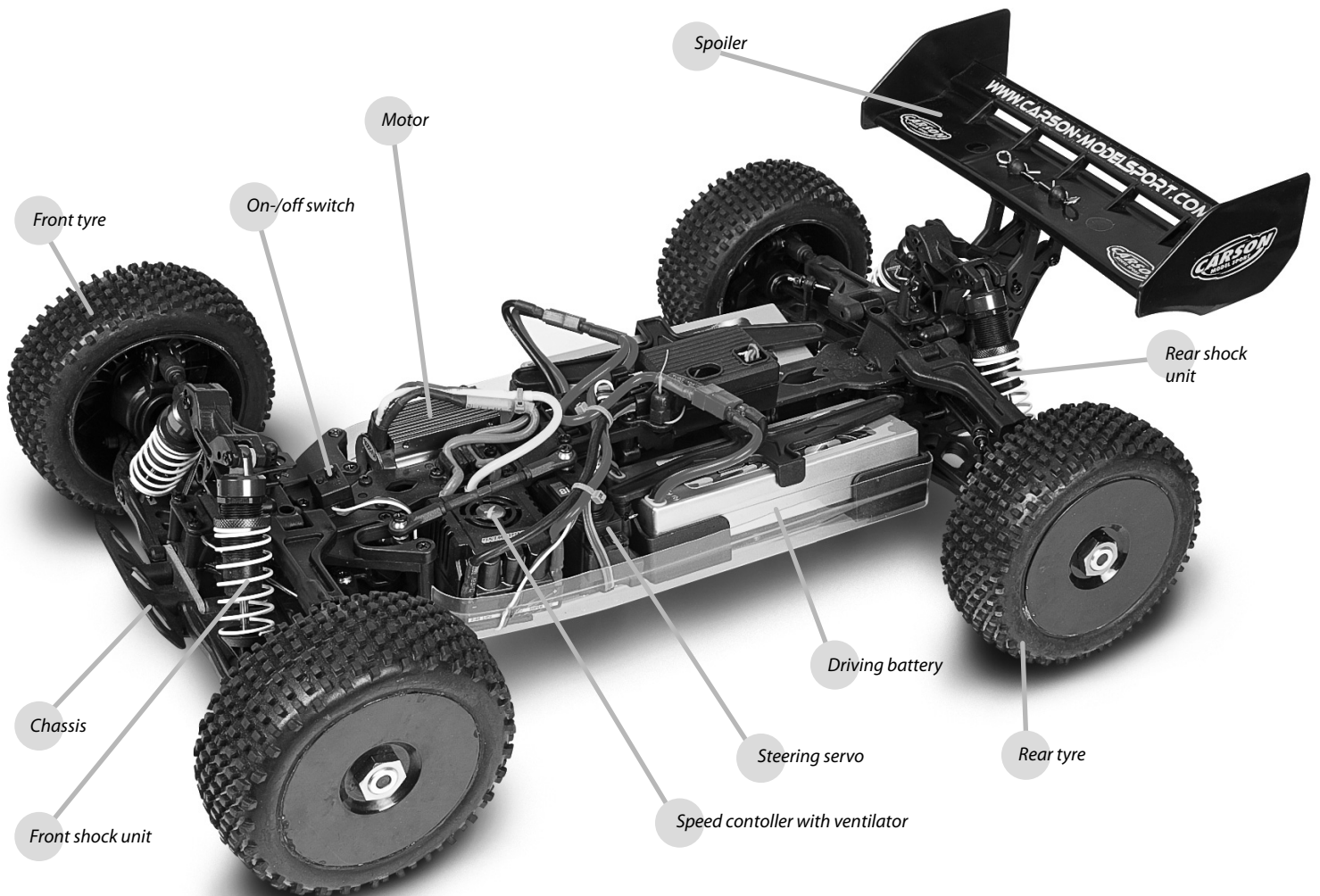
Tweezers 30 007 4003



Side cutter 30 007 4035

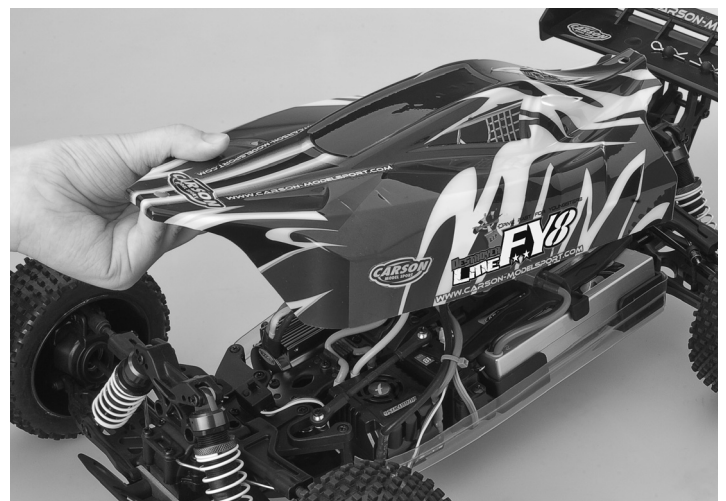


a. Chassis



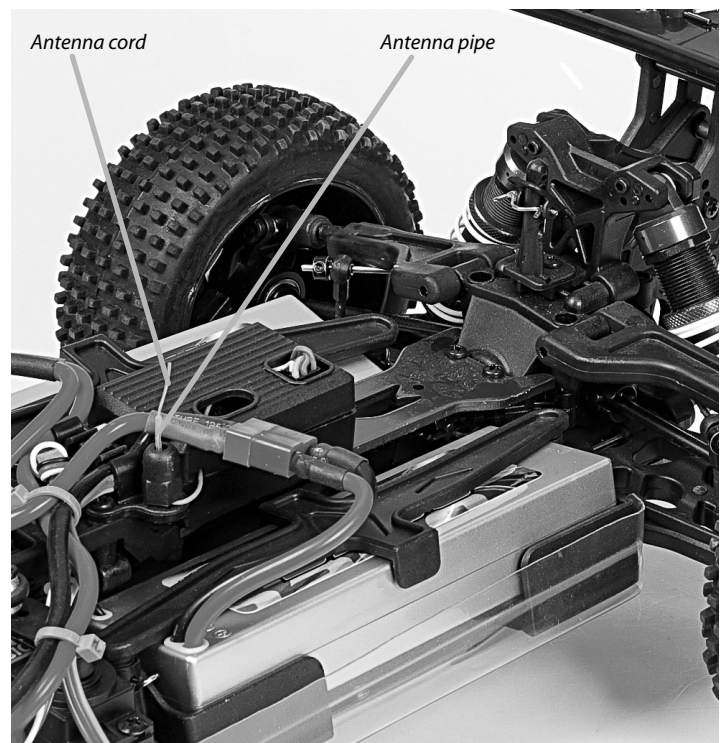
b. Removing the Body

- Remove hook pin and
- Take body off.



c. Installation of Antenna

- Thread the antenna cord through the antenna pipe.



d. Loading Battery

Beware:

For charging the battery, only use the recommended charger. Please consider the advice of the enclosed instructions.

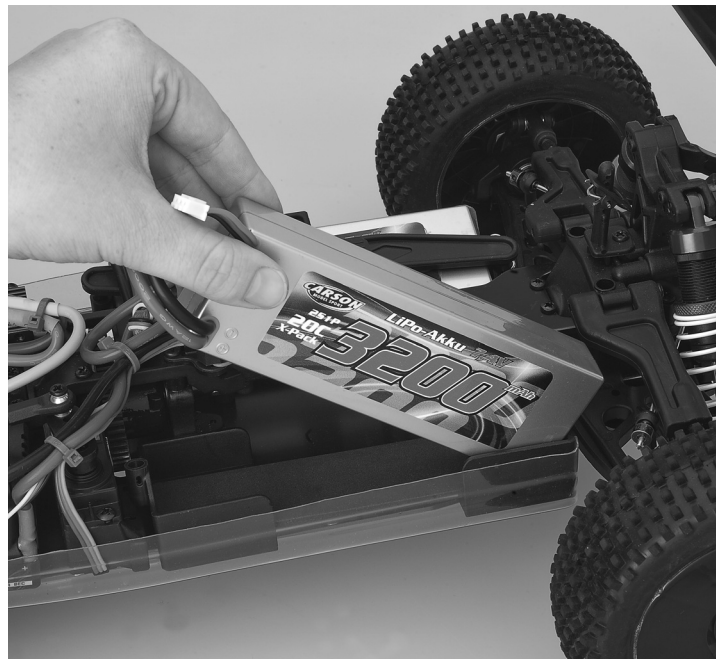


e. Insert Battery

- 1 Insert the battery.
- 2 Put the battery plate on it and
- 3 Fix it with the hook pins.

Advice

- Non-rechargeable batteries are not to be recharged.
- Rechargeable batteries are only to be charged under adult supervision.
- Batteries are to be inserted with the correct polarity.
- Exhausted batteries are to be removed from the model.
- The supply terminals are not to be short-circuited.
- Regular examination of transformer or battery charger for any damage to their cord, plug, enclosure and other parts.



f. Turn on the RC System

CAUTION!

Always turn the transmitter's power switch ON first!

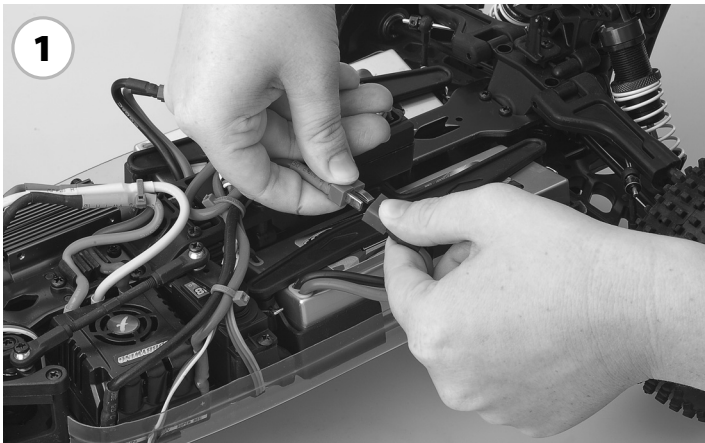
ON →



GB

- 1 Connect the rechargeable battery for the driving.
- 2 Switch on the receiver.
- 3 Put the body on and fix it with the body split pins.

on



g. Technical Data Motor and ESC

Technical data motor:	Brushless
Motor	Sensorless
U/min	2230 UpV
U/min @ 14.8 V	33 000
Short term	72 A
Dimensions (A- Ø x L)	35.8 x 65 mm
Technical data ESC:	Brushless
Forward	yes
Reverse	yes
Input voltage	2 - 4 LiPo-cells/6 - 12 NimH cells

h. Connection/Cabling

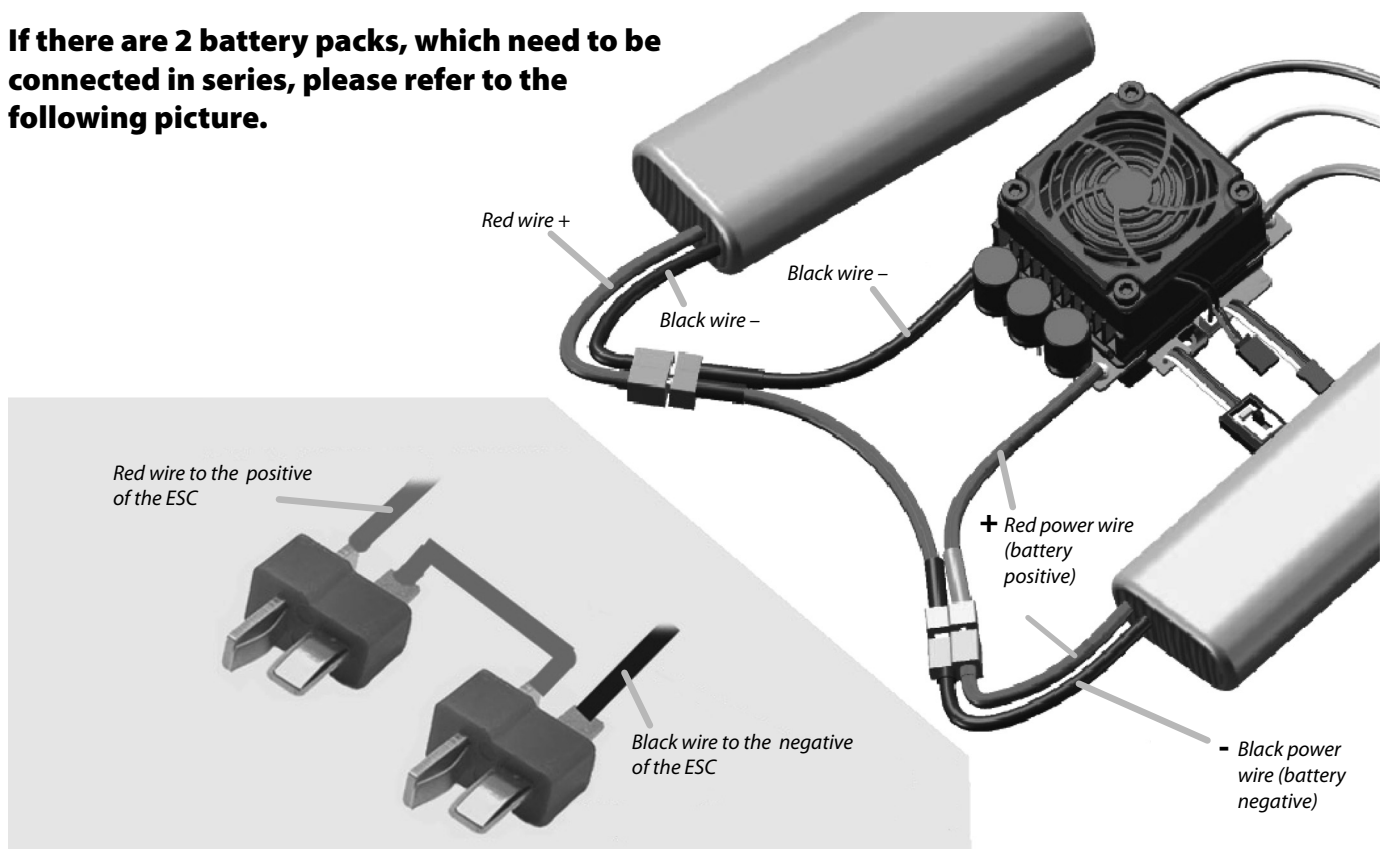
Connect the ESC, motor, receiver, battery and servo according to the following diagram.

Positive (+) and negative (-) wires of the ESC are connected with the battery pack.

A, B and C are connected with the motor wires. The control cable of the ESC (wires in black, red and white colour) is connected with the throttle channel of the receiver (usually CH2).

The A, B, C wires of the ESC can be connected with the motor wires freely (without any order).
If the motor runs in the opposite direction, please swap any two wire connections.

If there are 2 battery packs, which need to be connected in series, please refer to the following picture.



i. Basic Settings

Throttle range setting (throttle range calibration)

In order to make the ESC fit the throttle range of your transmitter, you must calibrate it for the following cases; otherwise the ESC cannot work properly.

- 1) Begin to use a new ESC
- 2) Begin to use a new transmitter
- 3) Change the settings of neutral position of the throttle lever, the ATV or EPA parameters, etc.

GB

There need to be set 3 points. They are the end point of "forward", the end point of "backward" and the neutral point.

The following pictures show how to set the throttle range with your transmitter.

- A) Switch off the ESC and turn on the transmitter.
- B) Hold the "SETUP"-key of the ESC and then switch on the ESC. Release the "SETUP" key as soon as the red LED begins to flash.

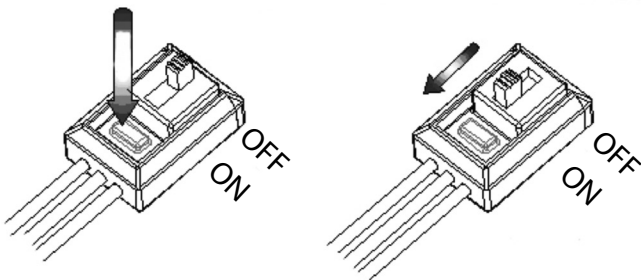
Note 1

The "SET" key of ESC is at the power switch (see picture).

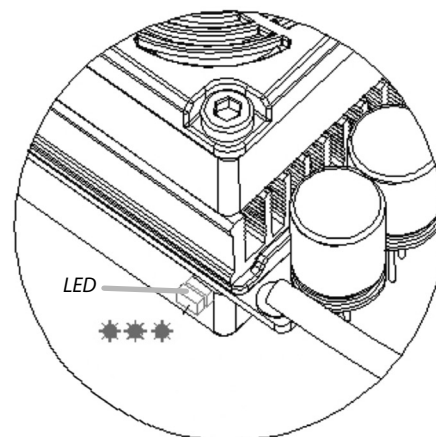
Note 2

If you don't release the "SET" key as soon as the red LED begins to flash, the ESC will enter the program mode. In such case, please switch off the ESC and re-calibrate the throttle range again as described.

Hold the SET key and then turn on the switch.



Release the SET key as soon as the red LED flashes.



C) Set the 3 points according to the steps.

1. The neutral point

Move the throttle lever at the neutral point, and then click the SET key. The green LED flashes 1 time.

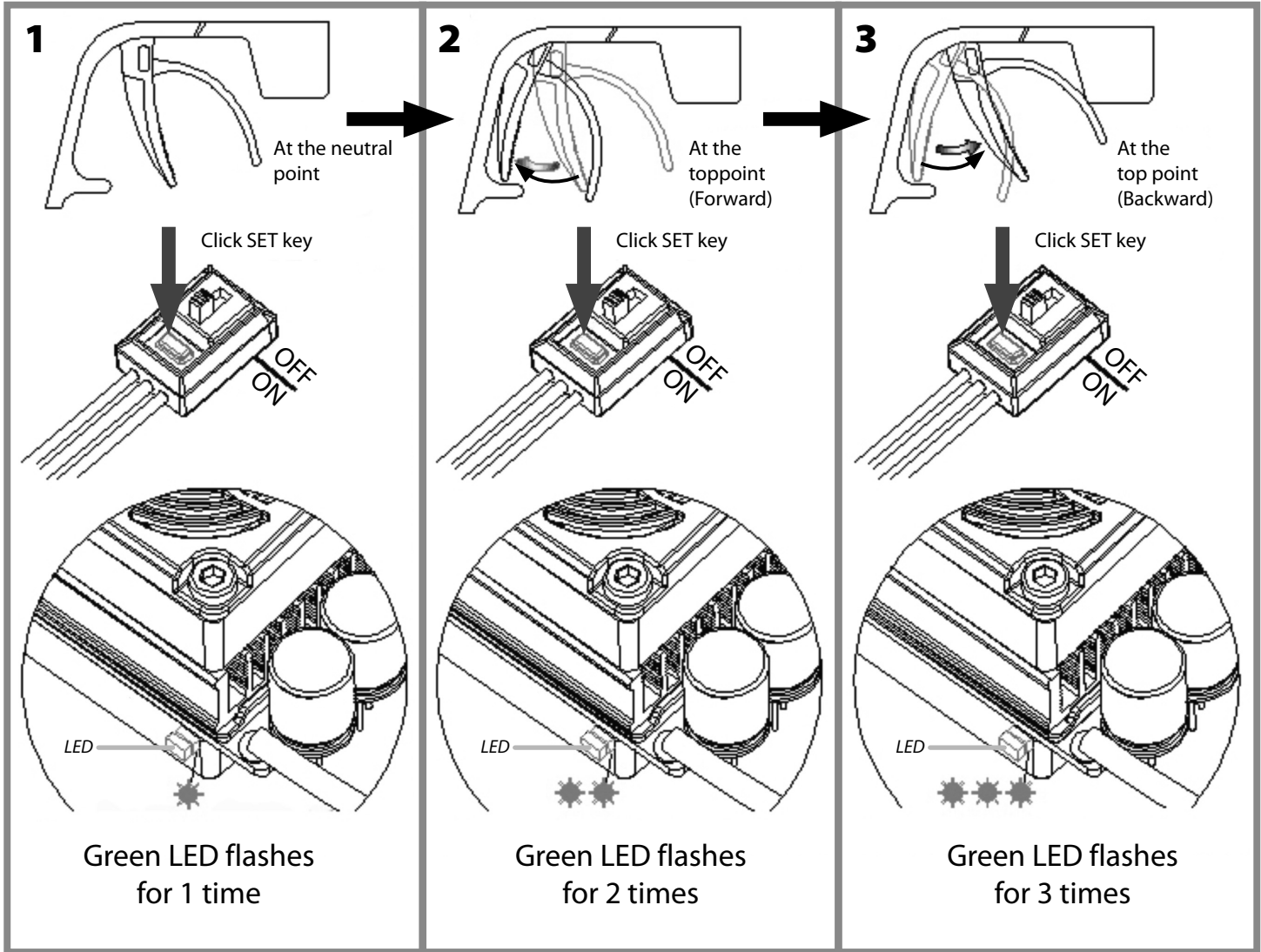
2. The end point of forward direction

Move the throttle lever at the end point of forward direction, and then click the SET key, the green LED flashes 2 times.

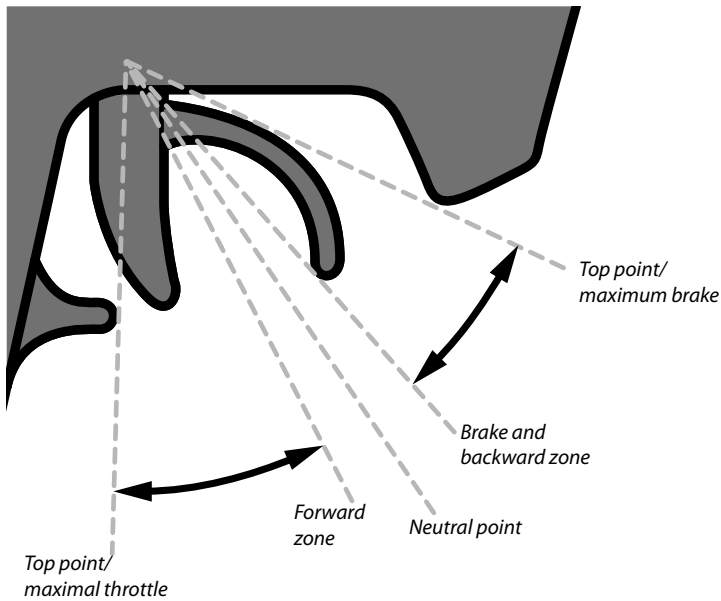
3. The end point of backward direction

Move the throttle lever at the end point of backward direction, and then click the SET key, the green LED flashes 3 times.

The throttle range is calibrated; the motor can be started after 3 seconds.



j. Throttle Range Explanation



LED status of normal running

- In normal use, if the throttle stick is in the neutral range, neither the red LED nor the green LED lights.
- The red LED lights when the car is running forward or backward and it will flash quickly when the car is braking.
- The green LED lights when the throttle stick is moved to the top point (end point) of the forward zone or backward zone.

GB



Alert tones

- Alert tone input voltage abnormal:
The ESC begins to check the input voltage when power on. If it is out of the normal range, such an alert tone will be emitted: "beep-beep-, beep-beep-, beep-beep-" (There is 1 second time interval between every "beep-beep-" tones).
- Alert tone throttle signal abnormal:
When the ESC can't detect the normal throttle signal, such an alert tone will be emitted: "beep-, beep-, beep-" (There is 2 seconds time interval between every "beep-" tones).

Protection function

1. Low voltage cut-off protection: If the voltage of a lithium battery pack is lower than the threshold for 2 seconds, the ESC will cut of the output power. Please note, that the ESC cannot be restarted if the voltage of one lithium cell is lower than 3.5 V.
2. Over-heat protection: When the temperature of the ESC is over a factory preset threshold for 5 seconds, the ESC will cut off the output power. When the over-heat protection happens, the green LED will flash in such a style: "*, *, *" (single flash).
3. Signal loss protection: The ESC will cut off the output power if the throttle signal is lost for 0.2 second.

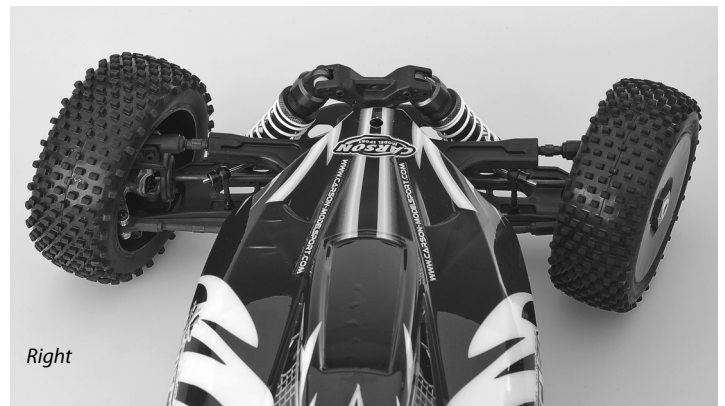
Reset all items to default values

At any time when the throttle is located in neutral zone (except in the throttle calibration process or ESC program mode), you can hold the "SET" key for over 3 seconds. The red LED and green LED will flash at the same time, which means each programmable item has be reset to its default value.

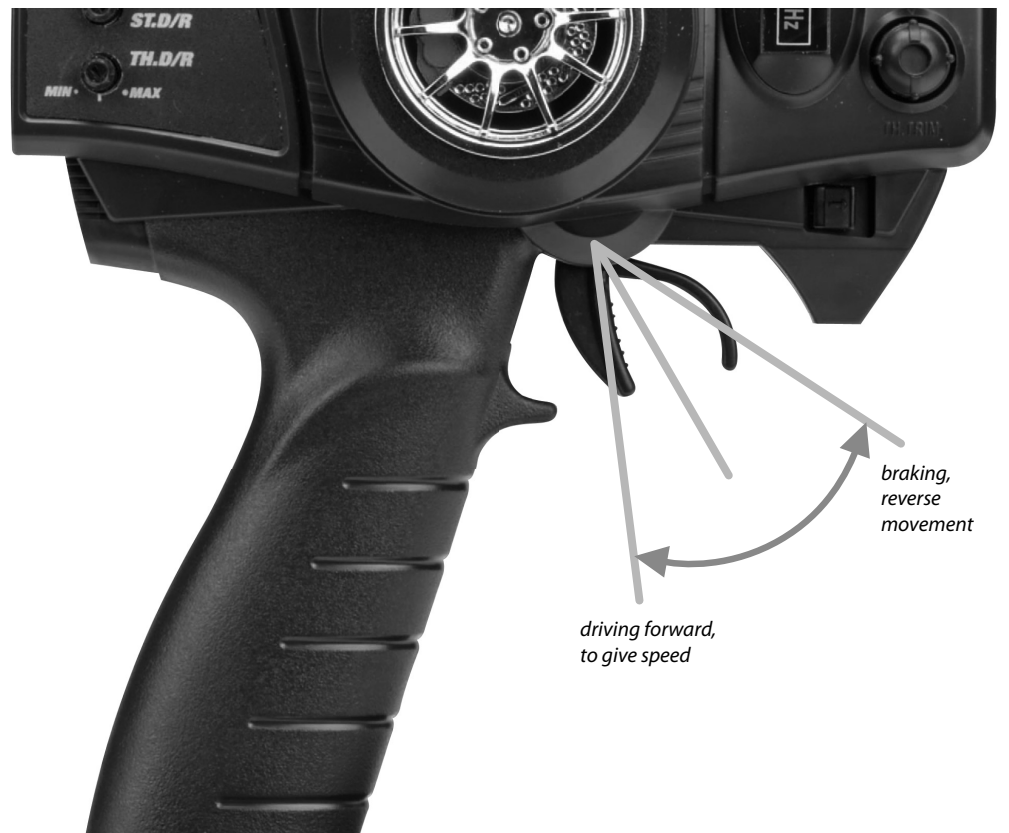
k. How to Control Your Model

- Raise the tyres off the ground.
- Turn the steering wheel to the right and left as far as it will go. The wheels are to follow the steering direction.
- If the wheels operate in the opposite direction, operate the servo Reverse switch (ST in position REV).

GB

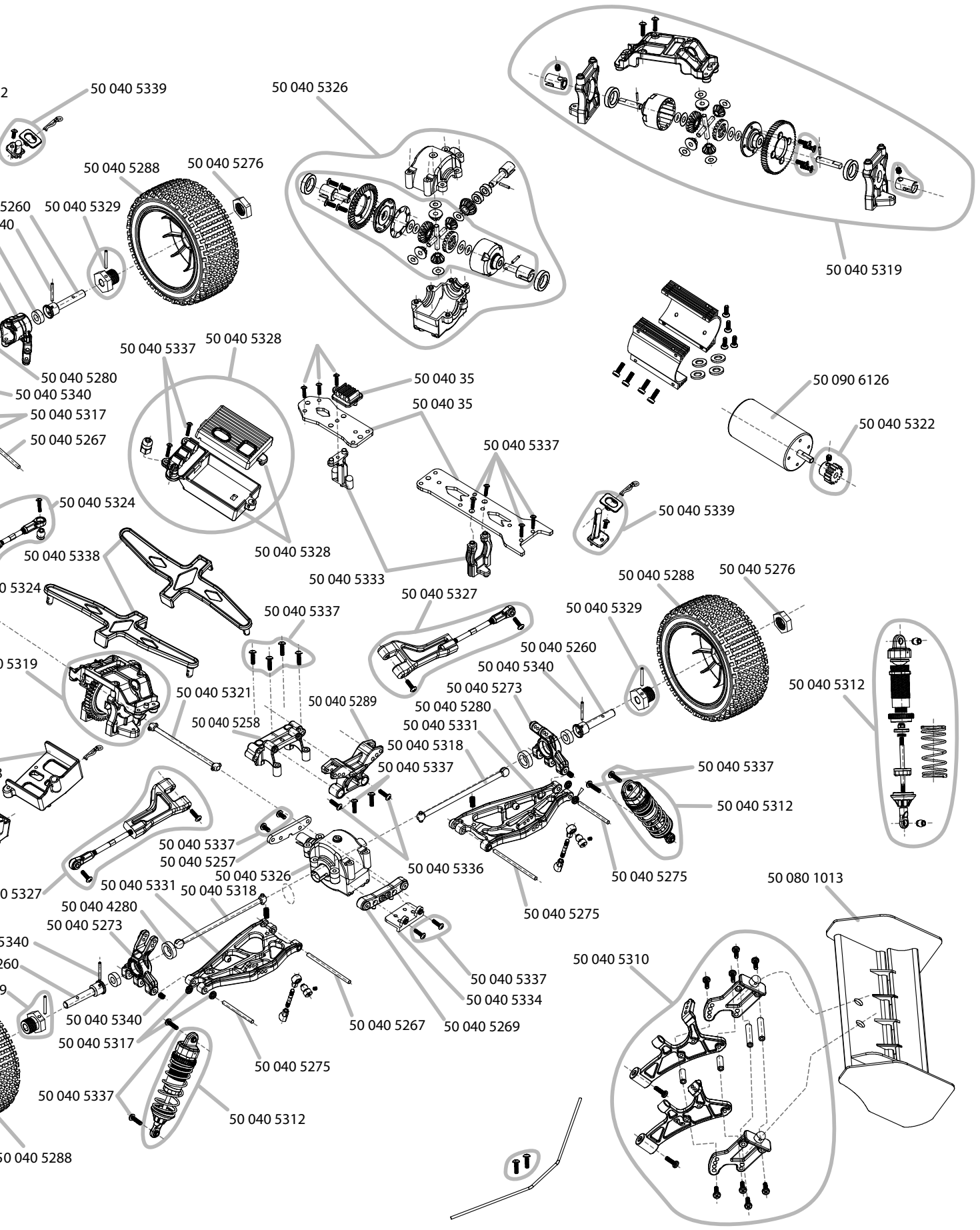


- For regulating the driving speed operate the gas/brake lever
- Lever to the rear (driving forward, to give speed)
- Forward (braking, reverse movement)



I. Troubleshooting

Problem	Cause	Correction
Model doesn't move	Transmitter or chassis power switch is not "ON"	Switch power on receiver or transmitter
	Polarity or battery type is wrong	Check polarity and type of battery
	Batteries have run down	Change batteries or charge them
Loss of control	Batteries have run down	Change batteries or charge them
	Antenna is missing or not attached properly	Attach receiver antenna and/or transmitter antenna screw tight
	R/C model using same band (frequency) is nearby	Run model in different area or change crystal
Doesn't run straight	Steering trim is not adjusted correctly	Make adjustment
	Front and rear wheel nuts are too loose	Tighten wheel nuts
Doesn't stop	Throttle trim is not adjusted correctly	Make adjustment
Doesn't reverse	Throttle trim is not adjusted correctly	Make adjustment
	Wrong action	Control properly
Running too slowly	Batteries have run down	Change batteries or charge them
	Motor has lost power	Change to spare motor
	Rear wheel nuts are too loose	Tighten wheel nuts
	Dust or foreign objects are inside gears	Turn the power switch "OFF" and clean out gears



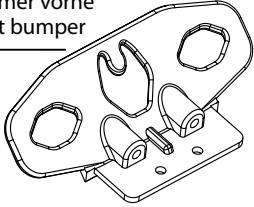
Montage

N°	Bezeichnung	Description
50 040 5256	Frontrammer	Frontbumper
50 040 5257	Querlenkerhalter 2 Stück	Suspension arm mount 2 pcs
50 040 5258	Querlenkerhalter oben vorne/hinten	Upper suspension arm mount fr/rear
50 040 5259	Felgenmitnehmer mit Pin 4 Stück	Rim hub w/pin 4 pcs
50 040 5260	Radachse mit Pin 2 Stück	Axle w/pin 2 pcs
50 040 5261	Lenkhebel L/R	Front/rear steering arm
50 040 5262	Radträger vorne L/R	Fr/Rr C-hub carrier
50 040 5263	Querlenker vorne/unten L/R	Front Lower suspension arm L/R
50 040 5264	Mittelantriebswelle 2 Stück	Driver shaft set 2 pcs
50 040 5265	Seitenschutzplatten	Side guard plate L/R
50 040 5266	Karosseriehalter vorne	Body post front
50 040 5267	Querlenkerstifte vorne kurz 4 Stück/ 4 Stück lang	Front suspension arm pin short 4 pcs suspension arm pin long 4 pcs
50 040 5268	Chassis-Front	Front chassis
50 040 5269	Unterer Querlenkerhalterblock V/H	Lower suspension mount block fr/rr
50 040 5270	Lenkgestängeset 2 Stück	Steering linkage set 2 set
50 040 5271	Servosvereinheit	Servo saver unit
50 040 5272	Lenkservogestänge	Steering servo horn and linkage
50 040 5273	Radträger hinten L/R	Hub rear carrier
50 040 5274	Querlenker hinten/unten L/R	Rear lower suspension arm l/r
50 040 5275	Querlenkerstifte hinten kurz 4 Stück	Rear suspension arm pin short 4 pcs
50 040 5276	Schrauben, Muttern, Beilagscheiben	Screws, nuts, washers
50 040 5277	Senkschrauben 48 Stück	Flat cross screw 48 pcs
50 040 5278	Linsenkopfschrauben 84 Stück	B-head cross screw 84 pcs
50 040 5279	Diffmitnehmer	Diff. outdrive
50 040 5280	Kugellagerset 8 Stück	Ball bearing 8 pcs
50 040 5281	Pins 12 Stück/Clipse 24 Stück	Pin 12pcs + clips 24 pcs
50 040 5283	Differenzial komplett	Differential unit
50 040 5284	Diffgehäuse	Diff gearbox upper/lower
50 040 5285	Pin-Schrauben 12 Stück	Screw pin 12 pcs
50 040 5286	Hauptrahmen-Stifte	Main frame shaft
50 040 5287	Chassisplatte	Chassis
50 040 5288	Reifenset 2 Stück	Tire unit 2 pcs
50 040 5289	Dämpferbrücke	Shocktower

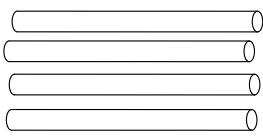
N°	Bezeichnung	Description
50 040 5310	Spoilerhalterungs-Set FY8	Wing mount
50 040 5311	Chassisplatte	Chassis plate
50 040 5312	Stoßdämpferset 2 Stück	Shock absorber 2 pcs
50 040 5313	Querlenkerset vorne unten Li/Re	Suspension arm mount 2 pcs
50 040 5314	Servosaver-Gestänge	Servosaver link
50 040 5315	Abdeckung vorne	Upper deck front
50 040 5316	Seitenschutz L/R	Side guards l/r
50 040 5317	O-Scheiben 8 Stück	O-washer 8 pcs
50 040 5318	Antriebswellen v/h 2 Stück	Drive shafts f/r
50 040 5319	Mitteldifferenzial komplett	Center diff unit complete
50 040 5320	Mittelantriebswelle vorne	Center drive shaft front
50 040 5321	Mittelantriebswelle hinten	Center drive shaft rear
50 040 5322	Motorritzel 15 Z	Motor gear 15 t
50 040 5323	Lenkhebel L/R	Knuckle arms l/r
50 040 5324	Lenkgestänge-Set 2 Stück	Steering linkage set
50 040 5325	Differenzial Zahnrad-Set	Driven gear bevel set
50 040 5326	Differenzial v/h komplett	Diff gearbox unit f/r complete
50 040 5327	Querlenker oben v/h 2 Stück	Upper suspension arms 2 pcs
50 040 5328	Empfänger-Box	Receiver-case
50 040 5329	Radmitnehmer 17 mm	Rim hub with pin
50 040 5330	Hauptzahnrad 46 Z	Spur gear 46 t
50 040 5331	Querlenkerset hinten unten L/R	Rear suspension arms l/r
50 040 5332	Servosaver komplett	Servosaver unit
50 040 5333	Oberdeckhalterung v/h	Front rear upper deck mount
50 040 5334	Servohalter/Chassisabschluss-Set	Rear chassis/steering servo mount
50 040 5335	Oberdeck/Kabelführungs-Set	Upper deck wire mount
50 040 5336	Senkschraubenset FY8	Flat cross screw set
50 040 5337	Linsenkopfschraubenset FY8	B-head cross screw set
50 040 5338	Akkualterungs-Set	Battery base/cover
50 040 5339	Differenzial Mitnehmer/Karosseriehalter FY8	Diff outdrive pin/body post
50 040 5340	Muttern/Beilagscheiben-Set FY8	Washer, pins, ball end set
50 080 1013	Karosserie FY8 + Spoiler	Body FY8 + spoiler
50 090 6126	Brushless motor FY8	Brushless motor FY8
50 090 6127	Brushless Regler FY8	Brushless esc FY8

Ersatzteile
Spare Parts

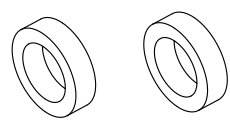
50 040 5256 Rammer vorne
Front bumper



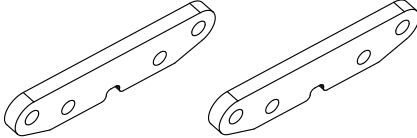
50 040 5267 Querlenker Pin 4x lang, 4x kurz
Front susp. arm pin 4x l, 4x short



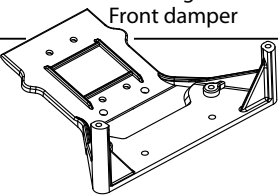
50 040 5280 8x Kugellager
8x Ball bearings




50 040 5257 2x Querlenkerhalterung
2x Suspension arm mount



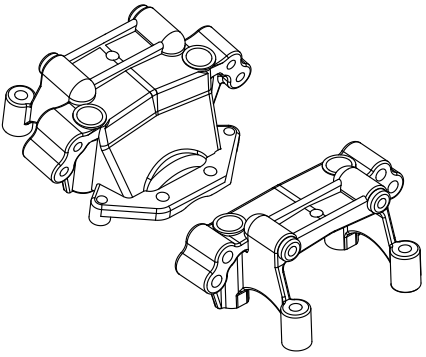
50 040 5268 Stoßfänger vorne
Front damper



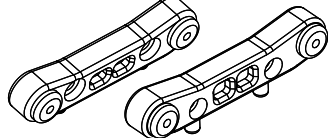
50 040 5286 Hauptwelle
Main frame shaft



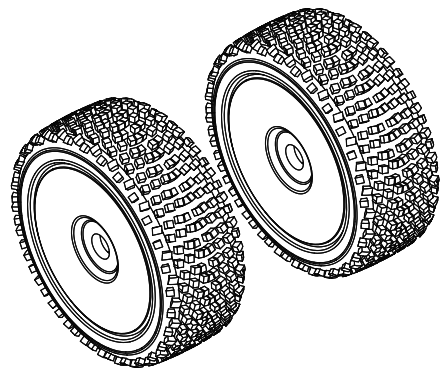
50 040 5258 Querlenkerhalterung oben v + h
Upper suspension mount f + r



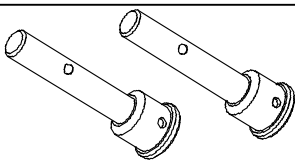
50 040 5269 Unterer Querlenker v + h
Lower susp. mount block f + r



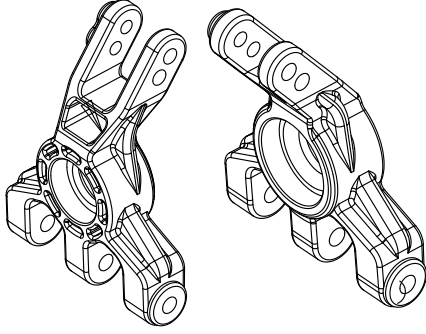
50 040 5288 2x Reifenset
2x Tyre unit



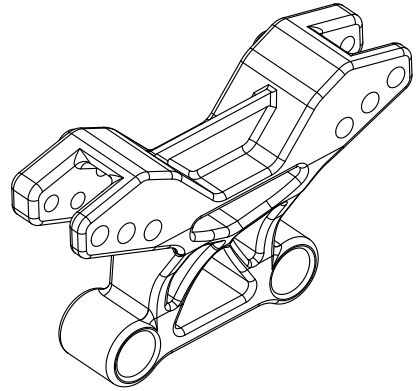
50 040 5260 2x Achse
2x Axle



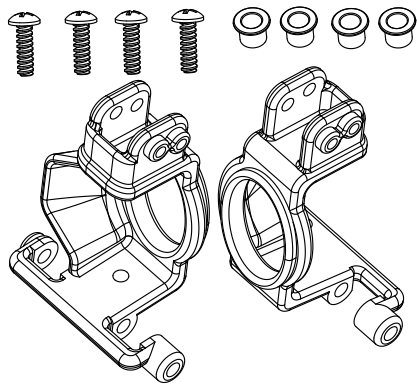
50 40 5273 Nabenhaltung hinten
Hub rear carrier



50 040 5289 Dämpferbrücke
Shocktower

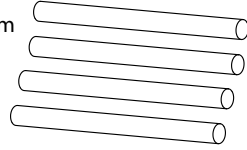


50 040 5262 C-Halterung vorne + hinten
C-carrier front + rear

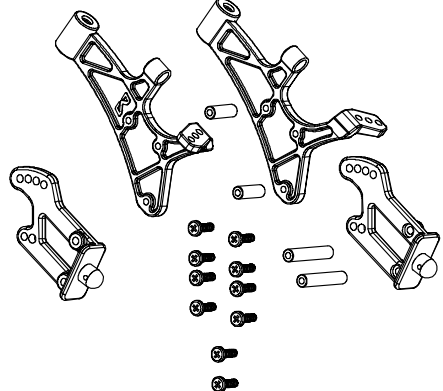


50 040 5275 4x Querlenker Pin hinten
4x Reat suspension arm pin

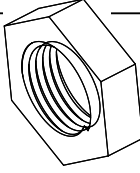
3 x 34.5 mm



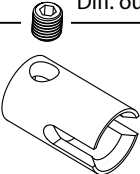
50 040 5310 Spoilerhalter-Set
Wing mount set



50 040 5276 M12 Nuss
Nut M12

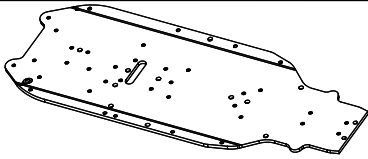


50 040 5279 Differenzialzapfen Set
Diff. outdrive set, M4 x 4 mm

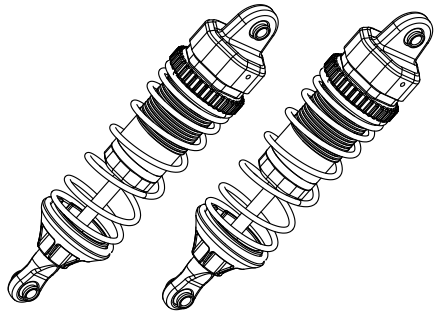


Ersatzteile • Spare Parts

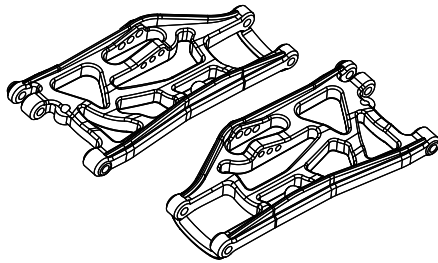
50 040 5311 Chassisplatt
Chassis plate



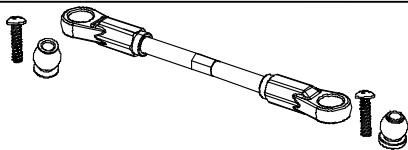
50 040 5312 2x Stoßdämpfer (Kunststoff)
2x Shock absorber unit (plastic)



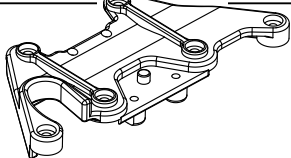
50 040 5313 2x Querlenker vorne l + r
2x Front suspension arms l + r



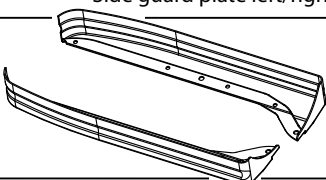
50 040 5314 Servo Saver Gestänge
Servo saver link



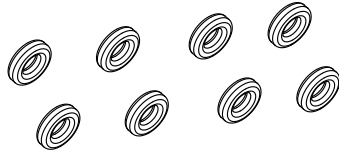
50 040 5315 Abdeckung vorne
Upper deck front



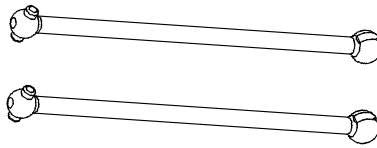
50 040 5316 Seitenschutz links/rechts
Side guard plate left/right



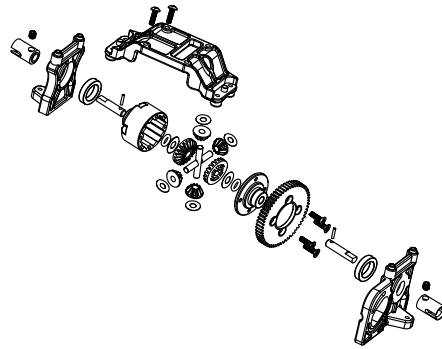
50 040 5317 8x O-Ringe
8x O-washer



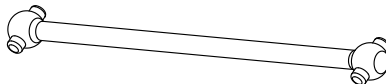
50 040 5318 2x Antriebswelle l + r
2x Transverse drive shaft l + r



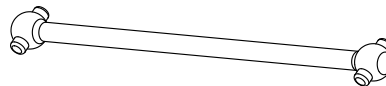
50 040 5319 Zentraldifferenzial komplett
Centre differential unit complete



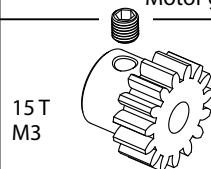
50 040 5320 Antriebswelle vorne
Centre drive shaft front



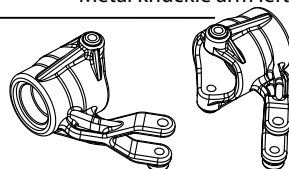
50 040 5321 Antriebswelle hinten
Centre drive shaft rear



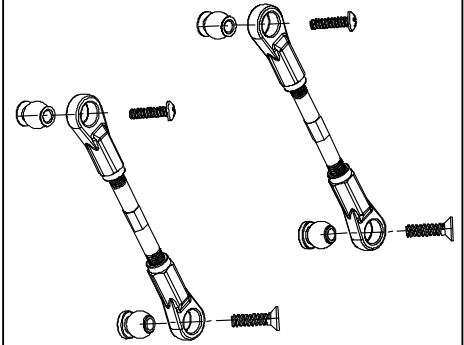
50 040 5322 Motorritzel mit Madenschraube
Motor gear with grub screw



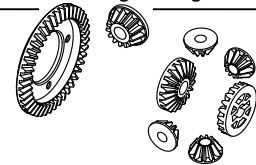
50 040 5323 Metall Achsschenkel links/rechts
Metal knuckle arm left/right



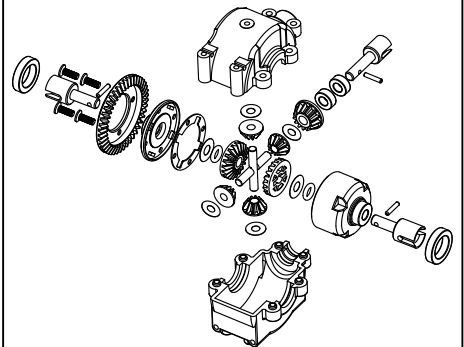
50 040 5324 2x Lenkgestänge
2x Steering linkage



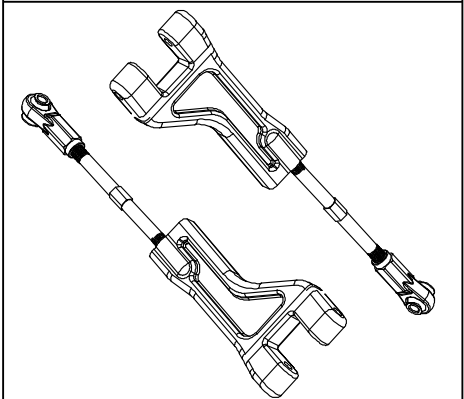
50 040 5325 Antriebs- + Diff-Zahnräder
Driving + diff gear set



50 040 5326 Differenzial v/h komplett
Diff gear box unit f/r complete



50 040 5327 2x Querlenker oben
2x Upper suspension arm



Ersatzteile • Spare Parts

50 040 5328 Empfängerbox
Receiver case

50 040 5333 Oberdeckhalterung v + h
Upper deck mount front + rear

50 040 5338 Akkubox und Abdeckung
Battery base and cover

50 040 5329 Radmitnehmer mit Pin
Rim hub with pin

50 040 5334 Chassishalterung hinten
Rear chassis/steer./servo mount

50 040 5339 Diff-Mitnehmer + Karosseriepinn
Diff outdrive pin + body post

50 040 5330 Zahnrad 46 Z
Spur gear 46 T

50 040 5335 Halterung oben
Upper deck/wire mount

50 040 5339 Diff-Mitnehmer + Karosseriepinn
Diff outdrive pin + body post

50 040 5331 2x Querlenker hinten l + r
2x Rear suspension arm l + r

50 040 5336 60x Flachkopf-, 12x Schrauben
60x Flat cross screw, 12x scr. pin

50 040 5340 24x Unterlegscheiben, 12x Pin,
6x Kugelkopf-, 18x Schrauben,
5x Klemmmutter
24x Washer, 12x pin, 6x d. way
ball end, 18x screw, 5x locknut

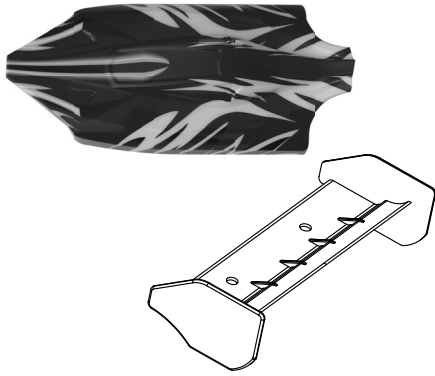
50 040 5332 Servosaver Set
Servo saver unit

50 040 5337 104x Schrauben
104x B-head cross screw

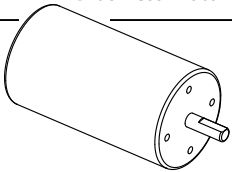
Ersatzteile

Ersatzteile • Spare Parts

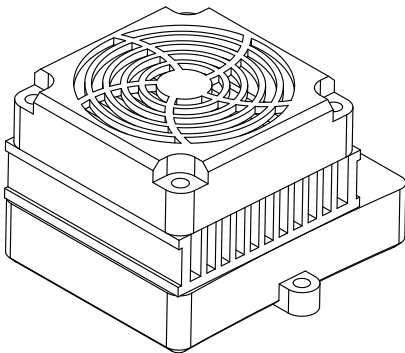
50 080 1013 Karosserie + Spoiler
Body + tail wing



50 090 6126 Brushless Motor
Brushless motor



50 090 6127 Brushless Regler
Brushless ESC





**For Germany:
Service-Hotline:**

Mo - Do 8.00 - 17.00 Uhr

Fr 8.00 - 14.30 Uhr

CARSON-MODEL SPORT

Abt. Service

Mittlere Motsch 9

96515 Sonneberg

01805-73 33 00

14 ct/min



CARSON-MODEL SPORT

Werkstraße 1 • D-90765 Fürth • Germany

www.carson-modelsport.com