

- Ⓛ 3-Kanal Fernsteueranlage „GT3.2“
- Ⓜ 3-channel remote control system “GT3.2”
- Ⓝ Équipement de téléguidage à 3 canaux « GT3.2 »
- Ⓟ 3-kanaals afstandsbediening „GT3.2“

Best.-Nr. / Item no. / N° de commande / Bestelnr. 51 84 20

- Ⓛ Bedienungsanleitung
- Ⓜ Operating Instructions
- Ⓝ Notice d'Emploi
- Ⓟ Gebruiksaanwijzing

Seite 2 - 31

Page 32 - 61

Page 62 - 91

Pagina 92 - 121

Version 06/13



	<b>Seite</b>
1. Einführung.....	4
2. Bestimmungsgemäße Verwendung .....	5
3. Produktbeschreibung .....	5
4. Lieferumfang .....	5
5. Symbol-Erklärungen .....	6
6. Sicherheitshinweise .....	6
a) Allgemein .....	6
b) Betrieb .....	7
7. Batterie- und Akku-Hinweise .....	8
8. Akkus aufladen .....	8
a) Einlegen und Aufladen der Batterien/Akkus .....	9
b) Senderakkus laden .....	9
9. Bedienelemente des Senders .....	10
10. Inbetriebnahme des Senders .....	12
a) Einschalten des Senders .....	12
b) Überprüfen und Einstellen der digitalen Trimmung .....	12
c) Überprüfen und Einstellen der Dual Rate-Funktion für die Lenkung .....	13
11. Inbetriebnahme des Empfängers .....	14
a) Empfängeranschluss .....	14
b) Montage des Empfängers .....	16
c) Montage der Servos .....	16
d) Binding-Funktion.....	17
12. Prüfung der Lenk- Fahr- und Schaltfunktion .....	18
a) Prüfen der Lenkfunktion .....	18
b) Prüfen der Fahrfunktion .....	19
c) Prüfen der Schaltfunktion .....	20
d) Fail Safe-Funktion .....	20
13. Programmieren der Fernsteuerung .....	21
a) Programmieren der Fernsteuerung .....	21
b) Funktion „MODEL“ .....	22
c) Funktion „NAME“ .....	22
d) Funktion „REV“ .....	23
e) Funktion „E.P.A.“ .....	24
f) Funktion „TRIM“ .....	25
g) Funktion „D/R“ .....	26
h) Funktion „EXP“ .....	27
i) Funktion „ABS“ .....	28

	<b>Seite</b>
14. Wartung und Pflege .....	29
15. Entsorgung.....	29
a) Allgemein.....	29
b) Batterien und Akkus.....	29
16. Behebung von Störungen .....	30
17. Technische Daten .....	31
18. Konformitätserklärung (DOC) .....	31

# 1. Einführung

Sehr geehrte Kundin, sehr geehrter Kunde,

wir bedanken uns für den Kauf dieses Produkts.

Dieses Produkt entspricht den gesetzlichen, nationalen und europäischen Anforderungen.

Um diesen Zustand zu erhalten und einen gefahrlosen Betrieb sicherzustellen, müssen Sie als Anwender diese Bedienungsanleitung beachten!



**Diese Bedienungsanleitung gehört zu diesem Produkt. Sie enthält wichtige Hinweise zur Inbetriebnahme und Handhabung. Achten Sie hierauf, auch wenn Sie dieses Produkt an Dritte weitergeben.**

**Heben Sie deshalb diese Bedienungsanleitung zum Nachlesen auf!**

Alle enthaltenen Firmennamen und Produktbezeichnungen sind Warenzeichen der jeweiligen Inhaber. Alle Rechte vorbehalten.

**Bei technischen Fragen wenden Sie sich bitte an:**



Tel.: 0 96 04 / 40 87 87

Fax: 0180 5 / 31 21 10 (der Anruf kostet 14 ct/min inkl. MwSt. aus dem Festnetz.  
Mobilfunkhöchstpreis: 42 ct/min inkl. MwSt.)

E-Mail: Bitte verwenden Sie unser Formular im Internet [www.conrad.de](http://www.conrad.de), unter der Rubrik "Kontakt"

Mo. - Fr. 8.00 bis 18.00 Uhr



[www.conrad.at](http://www.conrad.at)

[www.business.conrad.at](http://www.business.conrad.at)



Tel.: 0848/80 12 88

Fax: 0848/80 12 89

E-Mail: [support@conrad.ch](mailto:support@conrad.ch)

Mo. - Fr. 8.00 bis 12.00 Uhr, 13.00 bis 17.00 Uhr



## 2. Bestimmungsgemäße Verwendung

Die 3-Kanal Fernsteuerung ist ausschließlich für den privaten Einsatz im Modellbaubereich mit den damit verbundenen Betriebszeiten ausgelegt. Für einen industriellen Einsatz, z.B. zur Steuerung von Maschinen oder Anlagen, ist dieses System nicht geeignet.

Eine andere Verwendung als zuvor beschrieben kann zur Beschädigung des Produktes mit den damit verbundenen Gefahren wie z.B. Kurzschluss, Brand, elektrischer Schlag etc. führen. Die Fernsteueranlage darf technisch nicht verändert bzw. umgebaut werden! Die Sicherheitshinweise sind unbedingt zu befolgen!



Beachten Sie alle Sicherheitshinweise dieser Bedienungsanleitung. Diese enthalten wichtige Informationen zum Umgang mit dem Produkt.

Sie allein sind für den gefahrlosen Betrieb Ihrer Fernsteuerung und Ihres Modells verantwortlich!

## 3. Produktbeschreibung

Mit der 3-Kanal Fernsteuerung besitzen Sie ein Funkfernsteuersystem, das ideal für Modellfahrzeuge oder Modellschiffe geeignet ist. Über die beiden proportionalen Steuerkanäle sind die Fahr- und Lenkfunktionen unabhängig voneinander fernbedienbar.

Zusätzlich steht Ihnen ein weiterer Schaltkanal zur Verfügung, mit dem Sie Sonderfunktionen oder ein Schaltgetriebe bedienen können.

Das ergonomisch geformte Gehäuse liegt komfortabel in der Hand und ermöglicht so eine bequeme Bedienung des Senders sowie eine sichere Steuerung des Modells.

Zum Betrieb sind vier Batterien (z.B. Best.-Nr.: 652507, 4er Pack, bitte 1x bestellen ) oder vier Mignon-Akkus für den Sender erforderlich. Sofern kein Fahrtregler mit BEC eingesetzt wird, benötigen Sie für den Empfänger vier Batterien (z.B. Best.-Nr.: 652507, 4er Pack, bitte 1x bestellen) oder vier Mignonakkus sowie zusätzlich eine passende Batteriebox mit Ein-Ausschalter. Alternativ können Sie auch einen bereits fertig konfigurierten Empfängerakku einsetzen (empfohlen). Hierzu benötigen Sie noch einen passenden Ein-Ausschalter. Passendes Zubehör finden Sie in unseren Katalogen oder unter [www.conrad.com](http://www.conrad.com)

## 4. Lieferumfang

- Fernsteuersender
- Fernsteuerempfänger
- Programmier-Stecker
- Bedienungsanleitung auf CD

## 5. Symbol-Erklärungen



Das Symbol mit dem Ausrufezeichen weist Sie auf besondere Gefahren bei Handhabung, Betrieb oder Bedienung hin.



Das „Pfeil“-Symbol steht für spezielle Tipps und Bedienhinweise.

## 6. Sicherheitshinweise



**Bei Schäden, die durch Nichtbeachtung dieser Bedienungsanleitung verursacht werden, erlischt die Gewährleistung/Garantie. Für Folgeschäden übernehmen wir keine Haftung!**

**Bei Sach- oder Personenschäden, die durch unsachgemäße Handhabung oder Nichtbeachten der Sicherheitshinweise verursacht werden, übernehmen wir keine Haftung! In solchen Fällen erlischt die Gewährleistung/Garantie.**

**Von der Gewährleistung und Garantie ausgeschlossen sind normaler Verschleiß bei Betrieb und Unfallschäden (z.B. abgerissene Empfängerantenne, gebrochenes Empfängergehäuse usw.).**

Sehr geehrte Kundin, sehr geehrter Kunde, diese Sicherheitshinweise dienen nicht nur zum Schutz des Produkts, sondern auch zu Ihrer eigenen Sicherheit und der anderer Personen. Lesen Sie sich deshalb dieses Kapitel sehr aufmerksam durch, bevor Sie das Produkt in Betrieb nehmen!

### a) Allgemein



#### **Achtung, wichtiger Hinweis!**

Beim Betrieb eines Modells kann es zu Sach- und/oder Personenschäden kommen.

Achten Sie deshalb unbedingt darauf, dass Sie für den Betrieb des Modells ausreichend versichert sind, z.B. über eine Haftpflichtversicherung. Falls Sie bereits eine Haftpflichtversicherung besitzen, so informieren Sie sich vor Inbetriebnahme des Modells bei Ihrer Versicherung, ob der Betrieb des Modells mit-versichert ist.

- Aus Sicherheits- und Zulassungsgründen (CE) ist das eigenmächtige Umbauen und/oder Verändern des Produkts nicht gestattet.
- Das Produkt ist kein Spielzeug, es ist nicht für Kinder unter 14 Jahren geeignet.
- Das Produkt darf nicht feucht oder nass werden.
- Schalten Sie immer zuerst den Sender und dann erst die Empfangsanlage ein. Bei einem elektrisch betriebenen Modell könnte sonst der Motor unkontrolliert anlaufen. Bei einem Modell mit Verbrennungsmotor könnte ein bereits laufender Motor unkontrolliert auf Vollgas hoch drehen. In beiden Fällen könnten ungewollt Sach- und/oder Personenschäden entstehen.
- Lassen Sie Verpackungsmaterial nicht achtlos liegen, dieses könnte für Kinder zu einem gefährlichen Spielzeug werden.

- Überprüfen Sie vor jeder Inbetriebnahme die Funktionssicherheit Ihres Modells und der Fernsteueranlage. Achten Sie dabei auf sichtbare Beschädigungen, wie z.B. defekte Steckverbindungen oder beschädigte Kabel. Sämtliche bewegten Teile müssen leichtgängig funktionieren, dürfen jedoch kein Spiel in der Lagerung aufweisen.
- Sollten sich Fragen ergeben, die nicht mit Hilfe der Bedienungsanleitung abgeklärt werden können, setzen Sie sich bitte mit uns (Kontaktinformationen siehe Kapitel 1) oder einem anderen Fachmann in Verbindung.



Die Bedienung und der Betrieb von ferngesteuerten Modellen muss erlernt werden! Wenn Sie noch nie ein Modell ferngesteuert haben, so beginnen Sie besonders vorsichtig und machen Sie sich erst mit den Reaktionen des Modells auf die Fernsteuerbefehle vertraut. Haben Sie Geduld!

## b) Betrieb

- Sollten Sie noch nicht über ausreichende Kenntnisse über den Umgang mit ferngesteuerten Modellen verfügen, so wenden Sie sich an einen erfahrenen Modellsportler oder an einen Modellbau-Club.
- Schalten Sie bei der Inbetriebnahme immer zuerst den Sender ein. Erst danach darf der Empfänger im Modell eingeschaltet werden. Andernfalls kann es zu unvorhersehbaren Reaktionen des Modells kommen! Vermeiden Sie es mit der Antennenspitze auf das Modell zu „zielen“.
- Prüfen Sie vor dem Betrieb am stehenden Modell, ob es wie erwartet auf die Fernsteuerbefehle reagiert.
- Achten Sie beim Betrieb eines Modells immer darauf, dass sich niemals Körperteile oder Gegenstände im Gefahrenbereich von Motoren oder sonstigen drehenden Antriebsteilen befinden.
- Der unsachgemäße Betrieb kann schwerwiegende Personen- und Sachschäden verursachen! Achten Sie immer auf direkten Sichtkontakt zum Modell und betreiben Sie es nicht bei Nacht.
- Steuern Sie Ihr Modell nur dann, wenn Ihre Reaktionsfähigkeit uneingeschränkt gegeben ist. Müdigkeit, Alkohol- oder Medikamenten-Einfluss können zu Fehlreaktionen führen.
- Betreiben Sie Ihr Modell in einem Bereich, in dem Sie keine anderen Personen, Tiere oder Gegenstände gefährden. Betreiben Sie es nur auf privaten oder extra zu diesem Zweck ausgewiesenen Plätzen.
- Stellen Sie den Betrieb Ihres Modells im Falle einer Störung sofort ein und beseitigen Sie die Ursache der Fehlfunktion, bevor Sie das Modell weiter einsetzen.
- Betreiben Sie Ihre Fernsteueranlage nicht bei Gewitter, unter Hochspannungsleitungen oder in der Nähe von Funkmasten.
- Lassen Sie immer die Fernsteuerung (Sender) eingeschaltet, solange das Modell in Betrieb ist. Nach Beendigung des Modelleinsatzes stellen Sie immer zuerst den Motor ab und schalten anschließend die Empfangsanlage aus. Erst danach darf der Fernsteuersender ausgeschaltet werden.
- Schützen Sie die Fernsteueranlage vor Feuchtigkeit und starker Verschmutzung.
- Setzen Sie den Sender nicht über längere Zeit der direkten Sonneneinstrahlung oder großer Hitze aus.
- Bei schwachem Akku in der Fernsteuerung nimmt die Reichweite ab. Wird der Empfängerakku schwach, reagiert das Modell nicht mehr korrekt auf die Fernsteuerung. In diesem Fall beenden Sie den Fahrbetrieb sofort! Laden Sie die Akkus wieder auf!
- Gehen Sie beim Betrieb des Produkts kein Risiko ein! Ihre eigene Sicherheit und die Ihres Umfeldes hängen alleine von Ihrem verantwortungsbewussten Umgang mit dem Modell ab.

## 7. Batterie- und Akku-Hinweise

- Batterien/Akkus gehören nicht in Kinderhände.
- Lassen Sie Batterien/Akkus nicht offen herumliegen, es besteht die Gefahr, dass diese von Kindern oder Haustieren verschluckt werden. Suchen Sie in einem solchen Fall sofort einen Arzt auf.
- Batterien/Akkus dürfen niemals kurzgeschlossen, zerlegt oder ins Feuer geworfen werden. Es besteht Explosionsgefahr!
- Ausgelaufene oder beschädigte Batterien/Akkus können bei Berührung mit der Haut Verätzungen verursachen, benutzen Sie deshalb in diesem Fall geeignete Schutzhandschuhe.
- Herkömmliche Batterien dürfen nicht aufgeladen werden. Es besteht Brand- und Explosionsgefahr! Laden Sie ausschließlich dafür vorgesehene Akkus; verwenden Sie dazu geeignete Akkuladegeräte.
- Achten Sie beim Einlegen von Batterien/Akkus auf die richtige Polung (Plus/+ und Minus/- beachten).
- Bei längerem Nichtgebrauch (z.B. bei Lagerung) entnehmen Sie die in der Fernsteuerung und die im Modell eingelegeten Batterien (bzw. Akkus), um Schäden durch auslaufende Batterien/Akkus zu vermeiden.
- Laden Sie Akkus etwa alle 3 Monate nach, da es andernfalls durch die Selbstentladung zu einer sog. Tiefentladung kommen kann, wodurch die Akkus unbrauchbar werden.
- Wechseln Sie immer den ganzen Satz Batterien bzw. Akkus aus. Mischen Sie nicht volle mit halbvollen Batterien/Akkus. Verwenden Sie immer Batterien bzw. Akkus des gleichen Typs und Herstellers.
- Mischen Sie niemals Batterien mit Akkus! Verwenden Sie für den Fernsteuersender entweder Batterien oder Akkus.



Der Betrieb der Fernsteuerung (Sender) mit Akkus anstelle von Batterien ist möglich.

Die geringere Spannung (Batterien=1.5 V, Akkus=1.2 V) und die geringere Kapazität von Akkus führt zu einer Verringerung der Betriebsdauer. Dies spielt normalerweise keine Rolle, da die Betriebsdauer des Senders weit über der des Modells liegt.

Wenn Sie Batterien in der Fernsteuerung einsetzen, so empfehlen wir Ihnen die Verwendung von hochwertigen Alkaline-Batterien.

## 8. Akkus aufladen



Im weiteren Verlauf der Anleitung beziehen sich die Ziffern im Text immer auf das nebenstehende Bild bzw. auf die Bilder innerhalb des Abschnittes. Querverweise zu anderen Bildern werden mit der entsprechenden Bildnummer angegeben.

Die für die Fernsteuerung erforderlichen Mignon-Akkus sind im Regelfall bei Lieferung leer und müssen aufgeladen werden.



### Bitte beachten Sie:

Bevor ein Akku seine maximale Leistung bringt, sind mehrere vollständige Entlade- und Ladezyklen erforderlich.

Entladen Sie die Akkus in regelmäßigen Abständen, da es beim mehrmaligen Aufladen eines „halbvollen“ Akkus zum sog. Memory-Effekt kommen kann. Das bedeutet, dass der Akku seine Kapazität verliert. Er gibt nicht mehr die ganze gespeicherte Energie ab, die Betriebszeit des Modells bzw. des Senders wird geringer.

Wenn Sie mehrere Akkus verwenden, kann sich die Anschaffung eines hochwertigen Ladegeräts lohnen. Dieses bietet normalerweise auch eine Schnellladung für Akkus an.

Zur Stromversorgung des Senders benötigen Sie 4 Batterien (z.B. Best.-Nr. 652507, 4er Pack, bitte 1x bestellen) oder 4 Akkus der Größe Mignon (AA). Aus ökologischen und auch wirtschaftlichen Gründen ist es in jedem Fall empfehlenswert, Akkus einzusetzen. Alternativ empfehlen wir einen fertig konfektionierten 4zelligen NiMH-Akku mit Futaba-Stecker. Passendes Zubehör finden Sie aufgelistet beim Artikel im Internet unter [www.conrad.com](http://www.conrad.com).

## a) Einlegen der Batterien/Akkus

Der Batteriefachdeckel (1) befindet sich auf der Unterseite des Senders. Drücken Sie auf die geriffelte Fläche (2) und schieben den Deckel seitlich nach links ab. Abschließend kann das Batteriefach (3) entnommen werden.

Setzen Sie nun die vier Batterien oder Akkus in das Batteriefach (3) ein. Beachten Sie dabei in jedem Fall die richtige Polung der Zellen.



Achten Sie beim Einlegen des Batteriefaches darauf, dass die Anschlusskabel (4) mit dem verpolungssicheren Servo-Steckverbinder nicht zwischen dem Batteriefach und den Aufлагestegen im Sendergehäuse eingeklemmt werden.

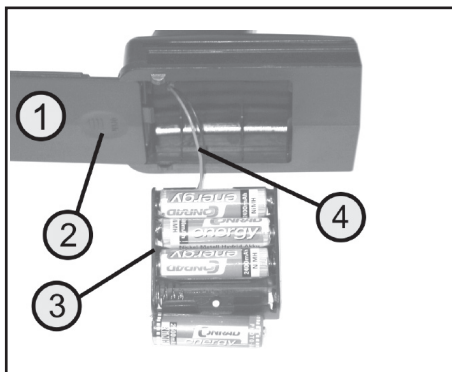


Bild 1

Schieben Sie den Deckel des Batteriefaches anschließend wieder auf und lassen Sie die Verriegelung einrasten.

## b) Senderakkus laden

Verwenden Sie Akkus zum Betrieb des Senders, so müssen die Akkus zum Laden aus dem Batteriefach entnommen und in einem geeigneten Ladegerät (nicht im Lieferumfang) nach den Herstellerangaben aufgeladen werden.



### Achtung!

Die im Sender eingebaute Mini-USB-Buchse ist nicht zum Laden eines im Batteriefach eingelegten Akkus geeignet. Die USB-Buchse dient nur für Servicezwecke in der Produktion bzw. für ein mögliches Firmware-Update. Informationen zu einem möglichen Update der Firmware finden Sie unter [www.conrad.com](http://www.conrad.com) im Downloadbereich des Artikels.

## 9. Bedienelemente des Senders

1. LC-Display
2. Taster „DIR“ für Dual-Rate-Funktion
3. Taster „TH TR“ für Trimmung Gas/Bremse
4. Taster „CH3“ für Kanal 3
5. Steuerrad für Lenkfunktion
6. Taster „CH3 TR“ für Trimmung Kanal 3
7. Taste „ST TR“ für Trimmung Lenkung

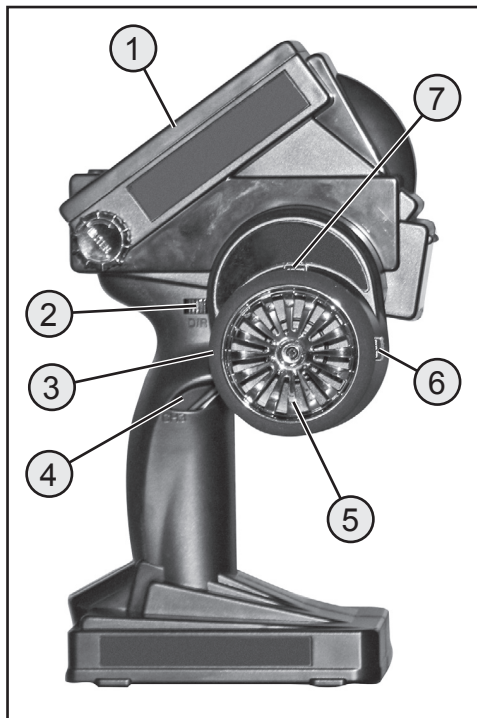


Bild 2

- 8. Mini-USB Anschluss
- 9. Gas-/Bremshebel
- 10. Taste „Return“
- 11. Taste „PUSH“ für Ein- und Ausschalten
- 12. Taste „Bind“
- 13. Taste „Set“
- 14. Programmier-Einstellrad

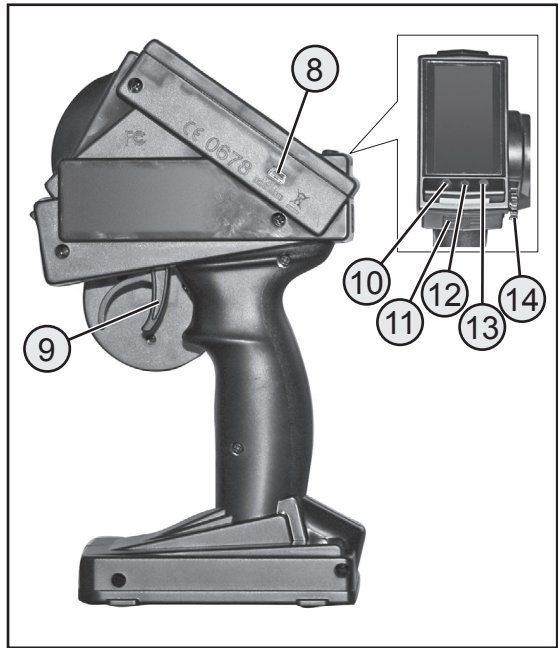


Bild 3

## 10. Inbetriebnahme des Senders

### a) Einschalten des Senders

Schalten Sie zu Testzwecken den Sender über die Taste „PUSH“ (siehe Bild 3, Pos. 11) ein. Halten Sie hierfür die Taste „PUSH“ etwa 2 Sekunden lang gedrückt. Im LC-Display erscheint die Betriebsanzeige.

Um Strom zu sparen, wird die Hintergrundbeleuchtung nach einigen Sekunden nach dem Einschalten des Senders deaktiviert, wenn in dieser Zeit keine Eingabe erfolgt. Erst wenn eine beliebige Taste betätigt wird, schaltet sich die Beleuchtung wieder ein.

Im Display erscheint der aktuell gewählte Modellspeicher (z.B. Model No. 2) als auch der Modellname zum Modellspeicher (z.B. ABC). Wird das Programmier-Einstellrad (Bild 3, Pos. 14) gedreht, wird zwischen dem Modellnamen und der Betriebsspannung des Senders umgeschaltet.

Sollte die Spannung unter 4,0 Volt fallen, so gibt der Fernsteuersender in regelmäßigen Abständen kurze Signaltöne zur akustischen Alarmierung ab. Zusätzlich blinkt im Display die Anzeige „Low Power“.

In diesem Fall sollten Sie den Betrieb Ihres Modells so schnell wie möglich einstellen. Für einen weiteren Betrieb des Senders sind die Akkus wieder aufzuladen bzw. neue Batterien einzulegen.

#### Wichtig!

Fällt die Spannung im Sender unter 3,5 Volt, schaltet sich der Sender automatisch aus. Ihr Modell ist somit nicht mehr steuerbar.

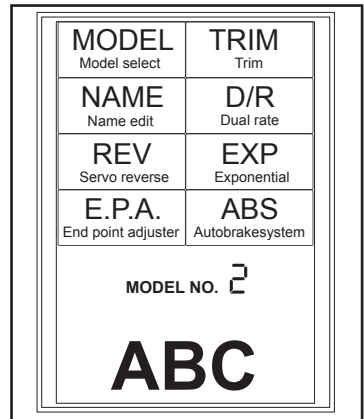


Bild 4

### b) Überprüfen und Einstellen der digitalen Trimmung

Bevor Sie Einstellarbeiten an ihrem Modell durchführen oder mit der Programmierung Ihres Produktes beginnen, müssen Sie sich vergewissern, dass die digitale Trimmung für die Lenk- und Fahrfunktion in der Mittelstellung (N 00) steht.

#### Mittelstellung der Lenkfunktion

Mit dem Trimmaster „ST TR“ (siehe Bild 2, Pos. 7) für die Lenkfunktion wird die Mittelstellung für das Lenk-Servo eingestellt. Drücken Sie den Taster kurz, um in die „TRIM-Anzeige“ umzuschalten. Drehen Sie am Programmier-Einstellrad (siehe Bild 3, Pos. 14), um den eingestellten Wert zu vergrößern oder zu verkleinern. Der einstellbare Trimm-Wert liegt zwischen Links (L 30) und Rechts (R 30).

Wenn Die Anzeige auf (N 00) steht, ist die exakte Mittelstellung erreicht. Drücken Sie das Programmier-Einstellrad zum Display (siehe Bild 3, Pos. 14), um den Wert zu speichern. Drücken Sie anschließend die Taste „Return“ (Siehe Bild 3, Pos. 10), um wieder auf die Betriebsanzeige zurückzuschalten.



Bild 5



### Mittelstellung der Fahrfunktion

Mit dem Trimm-taster „TH TR“ (siehe Bild 2, Pos. 3) für die Fahrfunktion wird die Mittelstellung für das Gas-Servo eingestellt. Drücken Sie den Taster kurz, um in die „TRIM-Anzeige“ umzuschalten. Drehen Sie am Programmier-Einstellrad (siehe Bild 3, Pos. 14), um den eingestellten Wert zu vergrößern oder zu verkleinern. Der einstellbare Trimm-Wert liegt zwischen Vorwärts (F 30) und Rückwärts (B 30).

Wenn die Anzeige auf (N 00) steht, ist die exakte Mittelstellung erreicht. Drücken Sie das Programmier-Einstellrad zum Display (siehe Bild 3, Pos. 14), um den Wert zu speichern. Drücken Sie anschließend die Taste „Return“ (Siehe Bild 3, Pos. 10), um wieder auf die Betriebsanzeige zurückzuschalten.



Stellen Sie den Mittelwert auch dann exakt ein, wenn Sie anstelle eines Gas-Servos einen elektronischen Fahrtregler benutzen.

### c) Überprüfen und Einstellen der Dual Rate-Funktion für die Lenkung

Mit dem Taster „D/R“ für die Lenkfunktion (siehe Bild 2, Pos. 2) können Sie den maximalen Lenkausschlag elektronisch reduzieren. Für die Einstellung der Lenkgestänge im Modell ist es zunächst erforderlich, dass der maximal mögliche Lenkausschlag von 100% eingestellt bzw. die Einstellung überprüft wird.

Wenn Sie den Taster kurz betätigen, schaltet das Display von der Betriebsanzeige in die „D/R-Anzeige“ um.

Durch die Betätigung des Tasters in beide Richtungen, kann der Wert vergrößert bzw. verkleinert werden. Wird der Taster betätigt und gehalten, so wird der Einstellwert kontinuierlich verändert. Der einstellbare Wert liegt zwischen 0 und 100%.

Wenn die Anzeige auf 100% steht, ist der maximale Lenkausschlag möglich. Drücken Sie das Programmier-Einstellrad zum Display (siehe Bild 3, Pos. 14), um den Wert zu speichern. Drücken Sie anschließend die Taste „Return“ (Siehe Bild 3, Pos. 10), um wieder auf die Betriebsanzeige zurückzuschalten.



Bild 6

# 11. Inbetriebnahme des Empfängers

## a) Empfängeranschluss

Der Empfänger bietet Ihnen Anschlussmöglichkeiten von bis zu drei Servos (CH1, CH2, CH3) und einem Empfängerakku (B/VCC).

In Bild 5a sehen Sie ein Anschlussschema für ein Modell mit externer Empfängerstromversorgung (Bild 7a, Pos.1), wie es z.B. Verbrennermodell üblich ist.

In Bild 7b sehen Sie ein Anschlussschema für ein elektrisch betriebenes Modell, bei dem der Fahrtregler ein integriertes BEC (BEC ist eine im Fahrtregler integrierte Empfängerstromversorgung) besitzt. Der Fahrakku (Bild 7b, Pos. 1) wird hier an den Fahrtregler (Bild 7b, Pos. 2) angeschlossen. Durch das im Fahrtregler integrierte BEC wird durch den Anschluss des Servosteckers vom Fahrtregler an CH2 die komplette Empfangsanlage mit Strom versorgt.

Hat der verwendete Fahrtregler kein integriertes BEC, muss die Empfangsanlage mit einer externen Empfängerstromversorgung hergestellt werden. Orientieren Sie sich hierbei an Bild 7a. In diesem Fall muss nur das Servo 2 (CH2) durch den Fahrtregler ersetzt werden.

### Hinweis:

Wird bei einem Modell ein elektronischer Fahrtregler mit integriertem BEC verwendet, darf keine externen Stromversorgung an dem Empfänger angeschlossen werden, da sonst der Fahrtregler möglicherweise zerstört wird. Das BEC kann für die Verwendung externer Empfängerstromversorgungen von der Empfangsanlage abgekoppelt werden, wenn Sie am Servostecker des Fahrtreglers den mittleren, roten Draht durchtrennen und isolieren.

Bei Bedarf kann neben dem Lenk-Servo am Empfängerausgang „CH1“ und dem Gas-Servo/Fahrtregler am Empfängerausgang „CH2“ noch ein Zusatz-Servo am Empfängerausgang „CH3“ angeschlossen werden. Dieses Servo übernimmt dann auf Knopfdruck am Sender Umschaltaufgaben oder sonstige Funktionen.

Bei einem Elektromodell mit mechanischem Fahrtregler wird für die Stromversorgung des Empfängers in jedem Fall eine Batteriebox bzw. ein separater Empfängerakku benötigt. Der am mechanischen Fahrtregler montierte Stromversorgungsanschluss darf nicht verwendet werden, da die am Stecker anliegende Spannung von 7,2 V (bei 6zelligem Fahrakku) für den Empfänger und die angeschlossenen Servos zu hoch ist.

Achten Sie beim Anschluss von Servos immer auf die richtige Polung der Steckverbinder. Der Steckkontakt für die Impulsleitung (je nach Hersteller Gelb, Weiß oder Orange) muss am inneren (linken) Stiftkontakt angeschlossen werden. Der Steckkontakt für die Minusleitung (je nach Hersteller Schwarz oder Braun) muss am äußeren (rechten) Stiftkontakt angeschlossen werden.

Schalten Sie den Sender und anschließend den Empfänger ein. Bei korrekter Binding-Funktion leuchtet die rote Kontroll-LED im Empfänger. Prüfen Sie die korrekte Funktion des Empfängers und schalten ihn anschließend wieder aus.



Sollte die LED im Empfänger nicht leuchten bzw. die angeschlossenen Servos nicht auf die Fernsteuersignale reagieren, so ist die Binding-Funktion durchzuführen. Weitere Informationen können Sie im nachfolgenden Kapitel „Binding-Funktion“ nachlesen.

Beispiel für den Anschluss eines Verbrenner-Modells

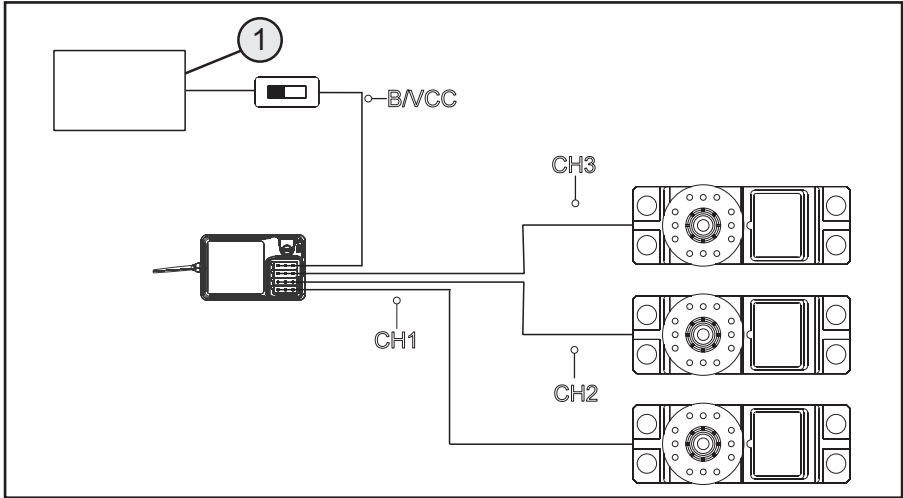


Bild 7 a

Beispiel für den Anschluss eines Elektro-Modells mit elektronischem Fahrtregler und BEC-Schaltung

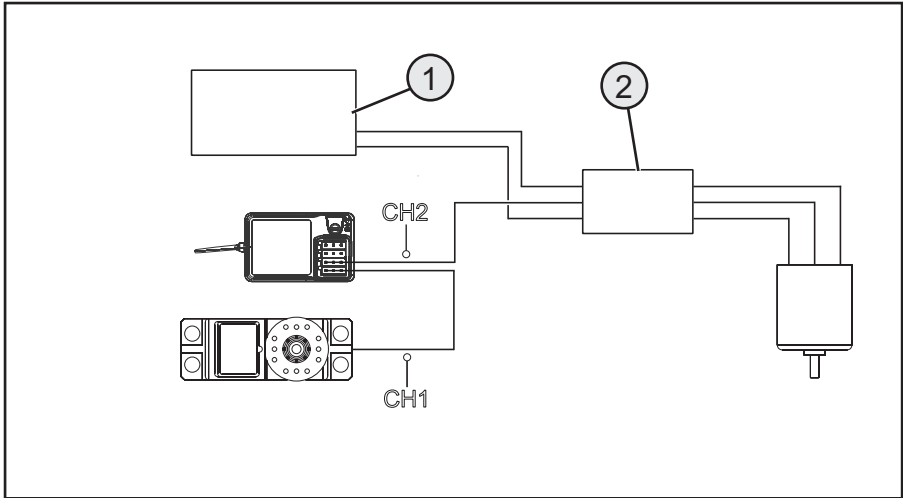


Bild 7 b

## b) Montage des Empfängers

Die Montage des Empfängers ist vom Modell abhängig. Daher sollten Sie sich bezüglich des Einbaus an die Empfehlungen des Modellherstellers halten.

Generell sollten Sie immer versuchen, den Empfänger so zu montieren, dass er vor Staub, Schmutz, Feuchtigkeit und Vibrationen optimal geschützt ist. Zur Befestigung eignen sich doppelseitig klebender Schaumstoff oder Gummiringe, die den in Schaumstoff eingewickelten Empfänger sicher an seinem Platz halten.

Als Antenne gelten die letzten ca. 3 Zentimeter des Antennendrahtes. Der Rest dient nur als Verlängerung der Antenne, um in einem Modell diese verlegen bzw. positionieren zu können.

Montieren Sie durch geeignete Hilfsmittel (z.B. dem Antennenröhrchen aus dem Lieferumfang) die Antenne (also die letzten 3 Zentimeter) in der Art, dass diese möglichst senkrecht aus einer RC-Box oder einem Modell heraus ragt. Hierbei gilt: je höher die Antenne aus einem Modell heraus ragt, desto sicherer ist der Empfang.



Der Antennendraht des Empfängers hat eine genau bemessene Länge. Aus diesem Grund darf der Antennendraht weder aufgewickelt, in Schlaufen gelegt oder abgeschnitten werden. Die Reichweite des Senders wäre stark eingeschränkt und würde so ein erhebliches Sicherheitsrisiko darstellen.

## c) Montage der Servos

Der Einbau eines Servos ist immer vom jeweils verwendeten Modell abhängig. Genaue Informationen sind dem Bauunterlagen des Modells zu entnehmen.

Bei schwergängigen Rudern und Anlenkungen können die Servos nicht in die erforderliche Position laufen. Sie verbrauchen dadurch unnötig Strom und das Modell hat ein unsauberes Steuerverhalten.

Montieren Sie die Servo-Hebel immer im 90°-Winkel zu den Anlenkgestängen. Bei einem schräg zum Anlenkgestänge stehenden Servo-Hebel werden die Lenk- oder Ruderausschläge in beide Steuerrichtungen nicht gleich groß sein.



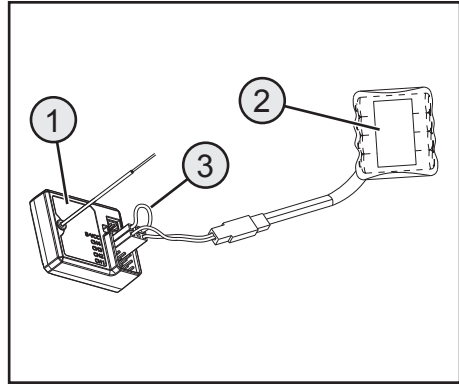
Achten Sie vor der Montage der Servohebel für die Fahr- und Lenk-Funktion darauf, dass die Trimm-Funktion des jeweiligen Kanals in der Mittelstellung steht. Weitere Informationen können Sie dem Abschnitt „Überprüfen und Einstellen der digitalen Trimmung“ im Kapitel 10 entnehmen.

Der Servohebel am Servo für CH3 muss so montiert werden, dass dieser beim Umschalten von einer Endstellung zu der anderen nicht auf Block laufen kann.

## d) Binding-Funktion

Damit Sender und Empfänger miteinander kommunizieren können, müssen Sie durch die gleiche digitale Codierung aneinander gebunden werden. Im Lieferzustand sind Sender und Empfänger bereits aufeinander abgestimmt und können sofort eingesetzt werden. Die Erneuerung der Binding-Funktion ist in erster Linie nach einem Sender- bzw. Empfängerwechsel oder zur Behebung von Störungen erforderlich. Ist eine Bindung zwischen Sender und Empfänger vorhanden, so leuchtet die LED im Empfänger dauerhaft. Es keine Bindung zwischen Sender und Empfänger vorhanden, wenn die LED im Empfänger trotz eingeschaltetem Sender in langsamen Rhythmus blinkt.

Sollte eine neue Verbindung zwischen Sender und Empfänger notwendig sein, gehen Sie bitte wie folgt vor:



**Bild 8**

Schließen Sie alle Servos vom Empfänger (1) ab. Schließen Sie anschließend den Programmier-Stecker (3) an den Steckplatz für die Empfängerstromversorgung (VCC/Bind) an. Verbinden Sie nun die Batterie (2) des Empfängers an einen freien Steckplatz des Empfängers (z.B. Ch1). Die LED im Empfänger blinkt nach dem Einschalten der Empfängerstromversorgung in schnellem Rhythmus. Halten Sie die Taste „Bind“ (Siehe Bild 3, Pos. 12) am Sender gedrückt und schalten Sie diesen ebenfalls ein.

Sobald die LED im Empfänger dauerhaft leuchtet, ist der Binding-Vorgang erfolgreich abgeschlossen worden. Schalten Sie nun die Empfängerstromversorgung wieder ab und entfernen den Programmier-Stecker. Schließen Sie jetzt die Servos wieder an. Testen Sie die korrekte Funktion und führen Sie einen Reichweitentest durch.

## 12. Prüfung der Lenk- Fahr- und Schaltfunktion



Damit das Modell beim Überprüfen der Lenk- und Fahrfunktion nicht ungewollt losfährt, setzen Sie das Modell mit dem Chassis auf eine geeignete Unterlage (Holzklotz o.ä.). Die Räder sollten frei drehen können.

### a) Prüfen der Lenkfunktion



Führen Sie vor der Prüfung der Lenkfunktion immer erst eine digitale Trimmung durch. Weitere Informationen können Sie dem Abschnitt „Inbetriebnahme des Senders“ im Kapitel „Überprüfen und Einstellen der digitalen Trimmung“ entnehmen.

Schalten Sie für die Prüfung den Sender sowie den Empfänger ein. Wenn Sie alles richtig angeschlossen und eingebaut haben, sollte die Lenkung auf die Drehbewegungen des Steuerrades reagieren.

Wenn sich das Steuerrad in der Mittelstellung befindet, müssen die Räder gerade ausgerichtet sein.

Sollten die Räder schräg stehen, obwohl sich das Steuerrad in der Mittelstellung befindet, überprüfen Sie, ob der Servohebel schief zum Lenkgestänge steht.

In diesem Fall lösen Sie den Servohebel und schrauben ihn um einen „Zacken“ versetzt wieder auf.

Weitere Abweichungen der Radstellungen können bei Bedarf durch Justieren des Lenkgestänges berichtigt werden.

Wenn Sie nach links lenken, müssen die Räder nach links einschlagen. Wenn Sie nach rechts lenken, müssen die Räder nach rechts einschlagen.

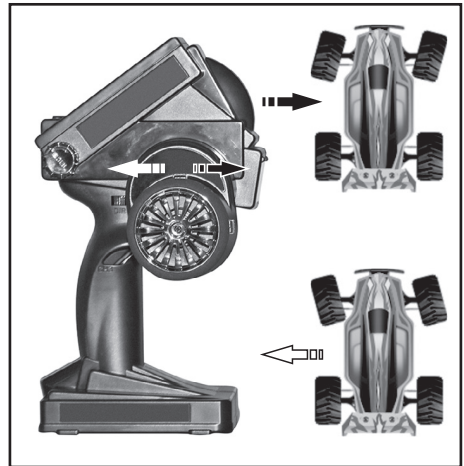


Bild 9



Sollte die Steuerrichtung genau entgegengesetzt zur Steuerrichtung am Sender reagieren, können Sie dies problemlos umprogrammieren. Weitere Informationen können Sie dem Abschnitt „Funktion REV“ im Kapitel 13 entnehmen.

## b) Prüfen der Fahrfunktion



Führen Sie vor der Prüfung der Fahrfunktion immer erst eine digitale Trimmung durch. Weitere Informationen können Sie dem Abschnitt „Inbetriebnahme des Senders“ im Kapitel „Überprüfen und Einstellen der digitalen Trimmung“ entnehmen.

Wenn Sie den Gas-/Bremshebel für die Fahrfunktion bis zum Anschlag in Richtung Griff ziehen, muss das Elektro-Modell beschleunigen. Bei einem Verbrennermodell muss der Vergaser durch das Gas-Servo geöffnet werden.

Wenn Sie den Gas-/Bremshebel für die Fahrfunktion nach vorne gedrückt halten, muss das Modell gebremst werden bzw. auf Rückwärtsfahrt umschalten.

Nachdem Sie die korrekte Fahr- und Lenkfunktion geprüft bzw. eingestellt haben, schalten Sie zunächst den Empfänger und anschließend den Sender aus.

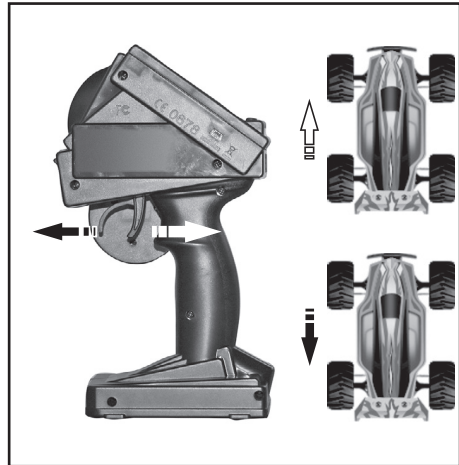


Bild 10



### Wichtig!

Stellen Sie bei einem Modell mit Verbrennungsmotor die Gestänge für die Vergaser- und Bremsanlenkung so ein, dass das Gas-/Brems-Servo mechanisch nicht begrenzt wird. Der Trimmregler für die Fahrfunktion (siehe Bild 2, Pos. 3) muss sich dabei in der Mittelstellung befinden.

Bei einem Modell mit elektronischem Fahrtregler müssen die unterschiedlichen Stellungen des Bedienelements für die Fahrfunktion (Vorwärts, Stopp, Rückwärts) u.U. im Fahrtregler einprogrammiert werden. Weitere Hinweise diesbezüglich sind den Unterlagen des Fahrtreglers zu entnehmen.

### c) Prüfen der Schaltfunktion

Wenn Sie die Taste „CH3“ (4) für Kanal 3 betätigen, muss das am Empfängerausgang 3 (CH3) angeschlossene Servo in eine Endstellung in die andere Endstellung laufen.

Die jeweilige Drehrichtung und der Drehwinkel können später beim Programmieren der Fernsteuerung individuell eingestellt werden.



Bild 11

### d) Fail Safe-Funktion

Im Empfänger ist für das Gas-Servo (CH2) eine Fail-safe-Funktion integriert. Bei einem Empfangsverlust am Empfänger wird das Gas-Servo bzw. ein angeschlossener Drehzahlsteller in eine programmierbare Position fahren. Bei einem Verbrenner-Modell wird vorzugsweise die Bremse oder zumindest Leerlaufdrehzahl programmiert. Bei einem Elektro-Modell wird die Stellung „Motor aus“ programmiert.

Zur Programmierung müssen Sender und Empfänger eingeschaltet sein. Bringen Sie jetzt am Sender den Gashebel in die Position, die vom Servo/Drehzahlsteller bei einem Empfangsverlust eingenommen werden soll. Drücken Sie jetzt mit dem Stift, der an dem Programmierstecker hängt, die Taste im Empfänger (1). Die LED blinkt kurz. Wenn die LED wieder dauerhaft leuchtet, ist die Failsafe-Position programmiert und Sie können den Stift wieder aus dem Empfänger.

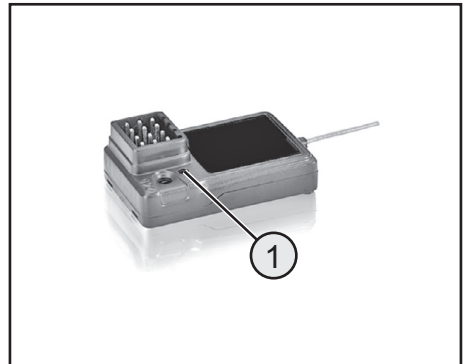


Bild 12

Testen Sie die soeben durchgeführte Programmierung und den gewünschten Effekt, in dem Sie den Sender bei Vorwärtsfahrt ausschalten. Das Gas-Servo bzw. der Drehzahlsteller sollte jetzt die Weiterfahrt unterbinden.

#### Hinweis:

Die programmierte Failsafe-Stellung des Servos bzw. Drehzahlstellers wird nach ca. 30 Sekunden automatisch beendet. Das Servo / der Drehzahlsteller wird auf die Neutralposition zurück gefahren.



Beim Einsatz eines Gas-Servos können Sie bei stehendem Verbrennungsmotor etwas Gas geben und anschließend den Sender ausschalten. Das Gas-Servo muss dann unverzüglich in die Fail Safe-Stellung laufen. Bei einem Elektromodell mit elektronischem Fahrtregler ist das Fahrzeug aufzubooken, damit die Räder für den Test frei drehen können.



## 13. Programmieren der Fernsteuerung

### a) Programmieren der Fernsteuerung

Dieses Produkt bietet Ihnen die Möglichkeit, die Fahr-, Lenk- und Schaltfunktionen Ihres Modells individuell abzustimmen und die hinterlegten Werte dauerhaft zu speichern. Nur ein auf den jeweiligen Fahrer eingestelltes Modell bietet Ihnen maximalen Fahrspaß.

Die Eingabe am Produkt erfolgt über die vier unterhalb des LC-Displays angebrachten Funktionstasten. Halten Sie die Taste „PUSH“ (siehe Bild 3. Pos. 11) etwa eine Sekunde gedrückt, um das Produkt einzuschalten. Der Sender befindet sich in der Betriebsanzeige. Durch Drücken und anschließendes Drehen des Programmier-Einstellrads (siehe Bild 3, Pos. 14) wechseln Sie in das Hauptmenü und können die einzelnen Funktionen im Hauptmenü auswählen, aktivieren, entsprechend anpassen und anschließend speichern. Mit der Taste „Return“ (siehe Bild 3, Pos. 10) gelangen Sie wieder zurück in die Betriebsanzeige.

Sobald Sie das Produkt einschalten, werden Ihnen folgende Informationen im LC-Display angezeigt:

1. „MODEL“ (Auswahl Profil)
2. „NAME“ (Namensänderung Profil)
3. „REV“ (Umkehrfunktion Servos)
4. „E.P.A.“ (Wegeinstellung Servos)
5. „TRIM“ (Digitale Trimmung der Servos)
6. „D/R“ (Dual Rate-Funktion)
7. „EXP“ (Exponentialeinstellungen Servos)
8. „ABS“ (ABS Bremse)
9. Ausgewähltes Profil
10. Name des Modellspeichers / Betriebsspannung

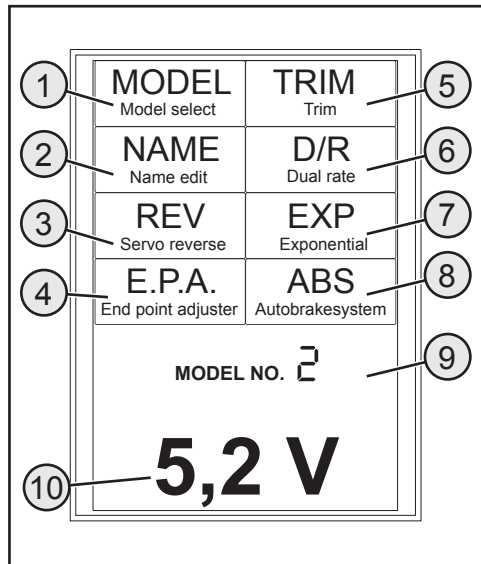


Bild 13

## b) Funktion „MODEL“

Diese Funktion ermöglicht Ihnen, einen Modellspeicher aufzurufen. Es können bis zu zehn Modellspeicher angelegt werden (0; 1; 2; ...; 8; 9;).

Drücken Sie hierzu bei eingeschaltetem Sender das Programmier-Einstellrad, um in den Einstellmodus zu gelangen. Im Display leuchtet jetzt „Model - Model select“. Drücken Sie erneut das Programmier-Einstellrad, um die ausgewählte Funktion verändern zu können. Im Display blinkt jetzt die Zahl des aktuell eingestellten Modellspeichers (z.B. die „2“ von Model NO.2).

Wählen Sie durch Drehen des Programmier-Einstellrades einen neuen Modellspeicher aus. Den veränderten Wert aktivieren/speichern Sie, in dem Sie das Programmier-Einstellrad drücken. Der soeben veränderte Wert blinkt jetzt nicht mehr.

Wollen Sie weitere Programmierungen durchführen, so können Sie durch Drehen des Programmier-Einstellrades jetzt weitere Funktionen anwählen. Wollen Sie keine weiteren Programmierungen durchführen, drücken Sie die Taste Return (siehe Bild 3, Pos. 10), um in den normalen Betriebsmodus zu gelangen.

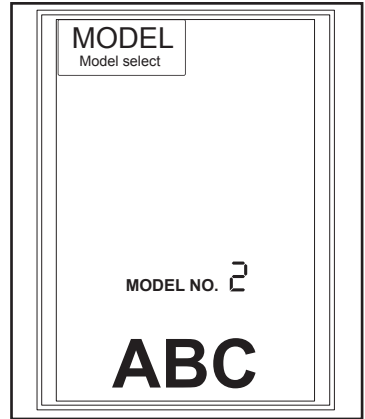


Bild 14

## c) Funktion „NAME“

In dieser Funktion können Sie für jeden Modellspeicher einen Namen vergeben. Hierzu können Sie bei einem aktiven Modellspeicher (z.B. Modell NO.2) drei Zahlen bzw. Buchstaben frei wählen.

Drücken Sie hierzu bei eingeschaltetem Sender das Programmier-Einstellrad, um in den Einstellmodus zu gelangen. Im Display leuchtet jetzt „Model - Model select“. Stellen Sie mit dem Programmier-Einstellrad die Funktion „Name“ ein. Drücken Sie erneut das Programmier-Einstellrad, um die ausgewählte Funktion verändern zu können. Jetzt blinkt die erste Stelle des Namens.

Durch Verdrehen des Programmier-Einstellrades können Sie eine Zahl oder einen Buchstaben vergeben. Durch Drücken der Taste „Set“ (Bild 3, Pos. 13) können Sie nun die beiden anderen Stellen anwählen und einstellen. Den veränderten Wert aktivieren/speichern Sie, in dem Sie das Programmier-Einstellrad drücken. Der soeben veränderte Wert blinkt jetzt nicht mehr.

Wollen Sie weitere Programmierungen durchführen, so können Sie durch Drehen des Programmier-Einstellrades jetzt weitere Funktionen anwählen. Wollen Sie keine weiteren Programmierungen durchführen, drücken Sie die Taste Return (siehe Bild 3, Pos. 10), um in den normalen Betriebsmodus zu gelangen.

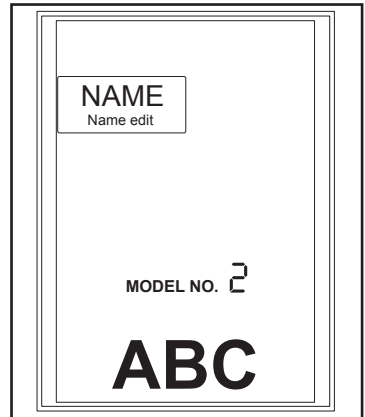


Bild 15

## d) Funktion „REV“

Diese Funktion ermöglicht Ihnen, die Servodrehrichtung aller drei Kanäle (CH1 bis CH3) separat umzukehren. Je nach Einbaulage und Anlenkungen im Modell kann es erforderlich werden, die Drehrichtung eines Servos zu ändern. Sie können für alle drei Kanäle jeweils zwischen den Einstellungen NOR (normale Drehrichtung) und REV (umgekehrte Drehrichtung) wählen.

Wählen Sie wie bereits in den vorherigen Programmierbeispielen aufgezeigt mit dem Programmier-Einstellrad die Funktion „REV“ aus und aktivieren diese. Die Zahl hinter „Channel“ blinkt.

Wählen Sie jetzt durch Drehen des Programmier-Einstellrades den Kanal (CH1, CH2 oder CH3) aus, bei dem Sie die Drehrichtung verändern wollen. Drücken Sie jetzt die Taste „Set“ (siehe Bild 3, Pos. 13). Die Zahl hinter „Channel“ leuchtet jetzt dauerhaft. Darunter blinkt jetzt die Anzeigen entweder mit „NOR“ oder „REV“. z

Druch Drehen des Programmier-Einstellrades können Sie zwischen den Drehrichtungen auswählen. Speichern Sie die gewählte Einstellung, in dem Sie das Programmier-Einstellrad drücken.

Um weitere Servos in der Drehrichtung zu ändern, drücken Sie erneut das Programmier-Einstellrad und wählen ein anderes Servo aus. Wollen Sie keine weiteren Einstellungen vornehmen, speichern Sie die Einstellung durch Drücken des Programmier-Einstellrades. Drücken Sie nun die Taste „Return“ (siehe Bild 3, Pos. 10), um in den normalen Betriebsmodus zu gelangen.

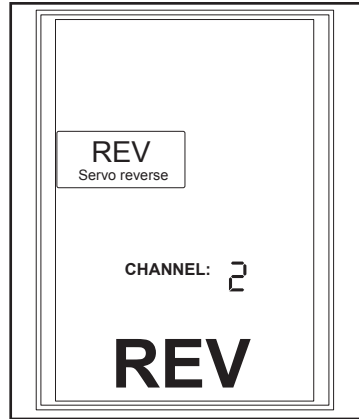


Bild 16

## e) Funktion „E.P.A.“

Diese Funktion ermöglicht Ihnen, den maximal zulässigen Ausschlag für Lenk-, Gas- und Zusatzservo einzustellen. Dies kann nötig sein, um die Servos vor dem mechanischen Anschlag zu schützen (Servo brummt). Sie können den maximalen Ausschlag der drei Kanäle jeweils für beide Ausschlagrichtungen im Bereich zwischen 0 und 120 % einstellen.

Wählen Sie wie bereits in den vorherigen Programmierbeispielen aufgezeigt mit dem Programmier-Einstellrad die Funktion „E.P.A.“ aus und aktivieren diese. Die Zahl hinter „Channel“ blinkt.

Wählen Sie jetzt durch Drehen des Programmier-Einstellrades den Kanal (CH1, CH2 oder CH3) aus, bei dem Sie die Wegeinstellung verändern wollen (z.B. CH1 für die Lenkung). Drücken Sie jetzt die Taste „Set“ (siehe Bild 3, Pos. 13). Die Zahl hinter „Channel“ (z.B. Channel 1) leuchtet jetzt dauerhaft. Darunter blinkt jetzt die Anzeige mit dem derzeit eingestellten Stellweg (z.B. 100%). Über der Zahl ist ein Pfeil angezeigt, der den gezeigten (blinkenden) Prozentwert einer Drehrichtung zuordnet (z.B. nach links).



Bild 17

Stellen Sie das Steuerrad des Senders auf Vollanschlag links. Durch Drehen des Programmier-Einstellrades können Sie jetzt bei eingeschalteter Empfangsanlage den Stellweg des Lenkservos zu der im Display angezeigten Drehrichtung (z.B. links) zwischen 0% bis 120% auswählen. Achten Sie hierbei darauf, dass der Steuerweg für die angedachte Funktion ausreichend ist, das Servo jedoch bei dem jeweiligen Vollausschlag nicht auf Block läuft (Servo brummt).

Drehen Sie jetzt z.B. bei der Einstellung von CH1 das Steuerrad am Sender Vollanschlag nach rechts. Nun wechselt die Pfeilrichtung im Display von links nach rechts. Im Display blinkt der derzeit eingestellte Wert für die Drehrichtung rechts.

Stellen Sie jetzt mit dem Programmier-Einstellrad den gewünschten Wert ein. Speichern Sie die gewählte Einstellung, indem Sie das Programmier-Einstellrad drücken.

Um weitere Servos in der Wegeinstellung zu ändern, drücken Sie erneut das Programmier-Einstellrad und wählen ein anderes Servo (CH1, CH2 oder CH3) aus. Wollen Sie keine weiteren Einstellungen vornehmen, speichern Sie die Einstellung durch Drücken des Programmier-Einstellrades. Drücken Sie nun die Taste „Return“ (siehe Bild 3, Pos. 10), um in den normalen Betriebsmodus zu gelangen.

## f) Funktion „TRIM“

Diese Funktion ermöglicht Ihnen die Servo-Neutralstellung von CH1 und CH2 zu justieren. Sie können dabei für jede Richtung einen Wert zwischen 0 und 30 wählen.

Wählen Sie wie bereits in den vorherigen Programmierbeispielen aufgezeigt mit dem Programmier-Einstellrad die Funktion „TRIM“ aus und aktivieren diese. Die Zahl hinter „Channel“ blinkt.

Wählen Sie jetzt durch Drehen des Programmier-Einstellrades den Kanal (CH1, CH2) aus, bei dem Sie die Neutralstellung verändern wollen (z.B. CH1 für die Lenkung). Drücken Sie jetzt die Taste „Set“ (siehe Bild 3, Pos. 13). Die Zahl hinter „Channel“ (z.B. Channel 1) leuchtet jetzt dauerhaft. Darunter blinkt jetzt die Anzeige mit dem derzeit eingestellten Stellweg (z.B. N00 = Neutralstellung der Trim-mung).

Durch Drehen des Programmier-Einstellrades können Sie jetzt bei eingeschalteter Empfangsanlage die Neutralstellung des Lenkser-vos zu der im Display angezeigten Drehrichtung („Lxx“ für links, „Rxx“ für rechts) zwischen 0 bis 30 verändern. Beachten Sie hierbei, dass die veränderte Neutralstellung auch den Endausschlag des Servos beeinflusst. Prüfen Sie nach der geänderten Neutralstellung eines Servos den Endausschlag. Läuft das Servo auf Block, müssen Sie mit der Funktion E.P.A. den Stellweg begrenzen.

Stellen Sie jetzt mit dem Programmier-Einstellrad den gewünschten Wert ein. Speichern Sie die gewählte Einstellung, indem Sie das Programmier-Einstellrad drücken.

Um weitere Servos in der Neutralstellung zu ändern, drücken Sie erneut das Programmier-Einstellrad und wählen ein anderes Servo (CH1, CH2) aus. Wollen Sie keine weiteren Einstellungen vornehmen, speichern Sie die Einstellung durch Drücken des Programmier-Einstellrades. Drücken Sie nun die Taste „Return“ (siehe Bild 3, Pos. 10), um in den normalen Betriebsmodus zu gelangen.

### Hinweis:

Der Kanal 3 (CH) hat keine Mittelstellung. Die Einstellungen in der Funktion „TRIM“ beeinflussen jedoch auch den Endanschlag des Servos CH3.



Bild 18

## g) Funktion „D/R“

Diese Funktion ermöglicht Ihnen, den maximalen Servoausschlag bei Bedarf elektronisch zu reduzieren. Dies ist bspw. dann zu empfehlen, wenn das Modell große Lenkausschläge aufweist und dadurch zum Übersteuern neigt. Die D/R-Funktion wirkt sich auf beide Steuerrichtungen aus. Sie können für alle drei Kanäle jeweils einen Wert zwischen 0 und 100 % auswählen.

Wählen Sie wie bereits in den vorherigen Programmierbeispielen aufgezeigt mit dem Programmier-Einstellrad die Funktion „D/R“ aus und aktivieren diese. Die Zahl hinter „Channel“ blinkt.

Wählen Sie jetzt durch Drehen des Programmier-Einstellrades den Kanal (CH1, CH2 oder CH3) aus, bei dem Sie die Wegbegrenzung (D/R = Dual Rate) verändern wollen (z.B. CH1 für die Lenkung). Drücken Sie jetzt die Taste „Set“ (siehe Bild 3, Pos. 13). Die Zahl hinter „Channel“ (z.B. Channel 1) leuchtet jetzt dauerhaft. Darunter blinkt jetzt die Anzeige mit dem derzeit eingestellten Stellweg (z.B. 100%).

Durch Drehen des Programmier-Einstellrades können Sie jetzt bei eingeschalteter Empfangsanlage die Wegbegrenzung des Lenkservos zwischen 0% (Servo bewegt sich nicht mehr) bis 100% (keine Begrenzung) verändern. Beachten Sie hierbei, dass die veränderte Wegbegrenzung immer für beide Drehrichtungen des Servos gilt.

Stellen Sie jetzt mit dem Programmier-Einstellrad den gewünschten Wert ein. Speichern Sie die gewählte Einstellung, in dem Sie das Programmier-Einstellrad drücken.

Um weitere Servos in der Wegbegrenzung zu ändern, drücken Sie erneut das Programmier-Einstellrad und wählen ein anderes Servo (CH1, CH2 oder CH3) aus. Wollen Sie keine weiteren Einstellungen vornehmen, speichern Sie die Einstellung durch Drücken des Programmier-Einstellrades. Drücken Sie nun die Taste „Return“ (siehe Bild 3, Pos. 10), um in den normalen Betriebsmodus zu gelangen.

### Hinweis:

Die Wegbegrenzung (D/R) des Lenkservos kann während der Fahrt auch über die Taster „D/R“ am Sendergriff (siehe Bild 2, Pos. 2) verändert werden.



Bild 19

## h) Funktion „EXP“

Diese Funktion ermöglicht Ihnen, das Ansprechverhalten der Servos an CH1 und CH2 zu optimieren. So ist ein feinfühleres Bedienen im Bereich um die Neutralstellung möglich. Sie können für jeden Kanal einen Wert zwischen -100 und +100 % einstellen.

Wählen Sie wie bereits in den vorherigen Programmierbeispielen aufgezeigt mit dem Programmier-Einstellrad die Funktion „EXP“ aus und aktivieren diese. Die Zahl hinter „Channel“ blinkt.

Wählen Sie jetzt durch Drehen des Programmier-Einstellrades den Kanal (CH1, CH2) aus, bei dem Sie die Wegbegrenzung (EXP= Exponential-Funktion) verändern wollen (z.B. CH1 für die Lenkung). Drücken Sie jetzt die Taste „Set“ (siehe Bild 3, Pos. 13). Die Zahl hinter „Channel“ (z.B. Channel 1) leuchtet jetzt dauerhaft. Darunter blinkt jetzt die Anzeige mit dem derzeit eingestellten EXP-Wert (z.B. 100%).

Durch Drehen des Programmier-Einstellrades können Sie jetzt bei eingeschalteter Empfangsanlage den EXP-Wert des Lenkservos zwischen 0% (lineare Steuerkurve) bis 100% (positive Exponential-Kurve - der Servoausschlag um die Neutrallage des Sendersteuerelementes wird stärker) oder bis -100% (negative Exponential-Kurve - der Servoausschlag um die Neutrallage des Sendersteuerelementes wird geringer) verändern. Beachten Sie hierbei, dass der veränderte EXP-Wert immer für beide Drehrichtungen des Servos gilt.

Stellen Sie jetzt mit dem Programmier-Einstellrad den gewünschten Wert ein. Speichern Sie die gewählte Einstellung, indem Sie das Programmier-Einstellrad drücken.

Um weitere Servos in der zu ändern, drücken Sie erneut das Programmier-Einstellrad und wählen ein anderes Servo (CH1, CH2) aus. Wollen Sie keine weiteren Einstellungen vornehmen, speichern Sie die Einstellung durch Drücken des Programmier-Einstellrades. Drücken Sie nun die Taste „Return“ (siehe Bild 3, Pos. 10), um in den normalen Betriebsmodus zu gelangen.

### Hinweis:

Der Kanal 3 (CH3) ist ein Schaltkanal ohne Mittelstellung. Die Funktion „EXP“ ist zwar auch für den CH3 anwählbar, jedoch wegen fehlender Mittelstellung des Servos nicht einstellbar.

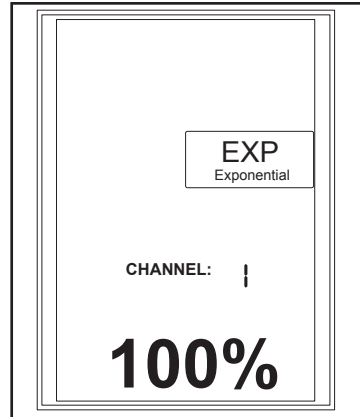


Bild 20

## i) Funktion „ABS“

Diese Funktion ermöglicht Ihnen, ein Blockieren der Räder beim Bremsen durch automatisches Pulsieren (Öffnen und Schließen der Bremsen) zu verhindern. Somit ist es möglich, auch bei starkem Abbremsen die Kontrolle über das Modell zu behalten. Sie können für Kanal 2 (CH2) zwischen den Einstellungen OFF (ABS-Funktion aus), SLW (langsames Pulsieren), NOR (mittleres Pulsieren) und FST (schnelles Pulsieren) wählen.

Wählen Sie wie bereits in den vorherigen Programmierbeispielen aufgezeigt mit dem Programmier-Einstellrad die Funktion „ABS“ aus und aktivieren diese. Die untere Anzeige (z.B. OFF) blinkt.

Wählen Sie jetzt durch Drehen des Programmier-Einstellrades den gewünschten Wert für das ABS (OFF, SLW, NOR oder FST) aus. Speichern Sie die gewählte Einstellung, indem Sie das Programmier-Einstellrad drücken.

Drücken Sie nun die Taste „Return“ (siehe Bild 3, Pos. 10), um in den normalen Betriebsmodus zu gelangen.

### Hinweis:

Für eine gut funktionierende ABS-Bremse ist bei einem Verbrennermodell unbedingt ein ausreichend starkes und gleichzeitig schnelles Gasservo notwendig.

Programmieren Sie bei einem elektronischen Fahrtenregler die ABS-Bremse, müssen auf Grund der höheren Dynamik der Elektronik grundsätzlich geringere Bremswerte (SLW oder NOR) eingestellt werden. Die ABS-Bremse belastet zu dem Fahrtenregler als auch den Motor thermisch. Der Stromverbrauch steigt ebenfalls und entlädt den Fahrakku zusätzlich.

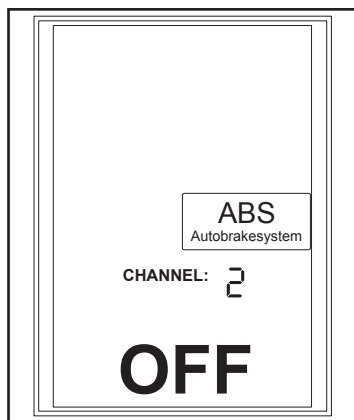


Bild 21



## 14. Wartung und Pflege

Äußerlich sollte die Fernsteuerung nur mit einem weichen, trockenen Tuch oder Pinsel gereinigt werden. Verwenden Sie auf keinen Fall aggressive Reinigungsmittel oder chemische Lösungen, da sonst die Oberflächen der Gehäuse beschädigt werden könnten. Drücken Sie bei der Reinigung nicht zu stark auf das LC-Display.

Das Produkt ist für Sie wartungsfrei, zerlegen Sie es niemals.

## 15. Entsorgung

### a) Allgemein



Elektrische und elektronische Geräte dürfen nicht in den Hausmüll!

Entsorgen Sie das Produkt am Ende seiner Lebensdauer gemäß den geltenden gesetzlichen Vorschriften. Entnehmen Sie einen evtl. eingelegten Akku und entsorgen Sie diesen getrennt vom Produkt.

### b) Batterien und Akkus

Sie als Endverbraucher sind gesetzlich (Batterieverordnung) zur Rückgabe aller gebrauchten Batterien und Akkus verpflichtet; eine Entsorgung über den Hausmüll ist untersagt!



Schadstoffhaltige Batterien/Akkus sind mit nebenstehenden Symbol gekennzeichnet, die auf das Verbot der Entsorgung über den Hausmüll hinweisen. Die Bezeichnungen für das ausschlaggebende Schwermetall sind: Cd=Cadmium, Hg=Quecksilber, Pb=Blei (Bezeichnung steht auf Batterie/Akku z.B. unter den links abgebildeten Mülltonnen-Symbol).

Ihre verbrauchten Batterien/Akkus können Sie unentgeltlich bei den Sammelstellen Ihrer Gemeinde, unseren Filialen oder überall dort abgeben, wo Batterien/Akkus verkauft werden.

Sie erfüllen damit die gesetzlichen Verpflichtungen und leisten Ihren Beitrag zum Umweltschutz.

## 16. Behebung von Störungen

Auch wenn diese Fernsteueranlage nach dem heutigen Stand der Technik gebaut wurde, kann es dennoch zu Fehlfunktionen oder Störungen kommen. Aus diesem Grund möchten wir Ihnen aufzeigen, wie Sie eventuelle Störungen beseitigen können.

Problem	Abhilfe
Der Sender reagiert nicht	<ul style="list-style-type: none"><li>• Batterien/Akkus des Senders prüfen.</li><li>• Funktionsschalter prüfen.</li></ul>
Die Servos reagieren nicht	<ul style="list-style-type: none"><li>• Batterien oder Akkus vom Empfänger prüfen.</li><li>• Schalterkabel testen.</li><li>• BEC-Funktion des Fahrtreglers testen.</li><li>• Polung der Servo-Stecker überprüfen.</li><li>• Binding-Funktion durchführen.</li></ul>
Die Servos zittern	<ul style="list-style-type: none"><li>• Batterien/Akkus von Sender und Empfänger prüfen.</li><li>• Eventuelle Feuchtigkeit im Empfänger vorsichtig mit einem Heißluftgebläse trocknen.</li></ul>
Ein Servo brummt	<ul style="list-style-type: none"><li>• Batterien oder Akkus vom Empfänger prüfen.</li><li>• Leichtgängigkeit der Anlenkgestänge überprüfen.</li><li>• Servo zu Testzwecken ohne Servohebel betreiben.</li></ul>
Die Anlage hat nur eine geringe Reichweite	<ul style="list-style-type: none"><li>• Batterien/Akkus von Sender und Empfänger prüfen.</li><li>• Empfängerantenne auf Schadstellen prüfen.</li><li>• Empfangsantenne im Modell zu Testzwecken anders verlegen.</li></ul>
Der Sender schaltet sich sofort oder nach kurzer Zeit selbst aus	<ul style="list-style-type: none"><li>• Batterien/Akkus vom Sender prüfen und ggf. erneuern.</li></ul>

## 17. Technische Daten

### Sender

Frequenzbereich: ..... 2,4 GHz  
Kanalzahl: ..... 3  
Stromversorgung: ..... 4,8 bis 6 V/DC über 4 Batterien oder Akkus  
Abmessungen (B x H x T): ..... 154 x 127 x 270 mm  
Gewicht: ..... ca. 395 g

### Empfänger

Frequenzbereich: ..... 2,4 GHz  
Kanalzahl: ..... 3  
Stromversorgung: ..... 4,5 – 6,5 V/DC  
Antennenlänge: ..... 26 mm  
Abmessungen (B x H x T): ..... 37,6 x 22,3 x 13 mm  
Gewicht: ..... ca. 5 g

## 18. Konformitätserklärung (DOC)

Hiermit erklärt der Hersteller, dass sich dieses Produkt in Übereinstimmung mit den grundlegenden Anforderungen und den anderen relevanten Vorschriften der Richtlinie 1999/5/EG befindet.



Die Konformitätserklärung zu diesem Produkt finden Sie unter [www.conrad.com](http://www.conrad.com).

1. Introduction .....	34
2. Use in accordance with the intended purpose .....	35
3. Product description .....	35
4. Scope of delivery .....	35
5. Explanation of symbols .....	36
6. Safety notes .....	36
a) General information .....	36
b) Operation .....	37
7. Battery and battery pack notes .....	38
8. Charging the battery packs .....	38
a) Inserting and charging the batteries/battery packs .....	39
b) Charging the transmitter battery packs .....	39
9. Operating elements of the transmitter .....	40
10. Starting up the transmitter .....	42
a) Switching on the transmitter .....	42
b) Checking and setting the digital trimming .....	42
c) Checking and setting the dual rate function for steering .....	43
11. Starting up the receiver .....	44
a) Receiver connection .....	44
b) Installing the receiver .....	46
c) Installing the servo .....	46
d) Binding function .....	47
12. Steering, drive and switching functions .....	48
a) Checking the steering function .....	48
b) Checking the drive function .....	49
c) Checking the switching function .....	50
d) Fail Safe function .....	50
13. Programming the remote control .....	51
a) Programming the remote control .....	51
b) "MODEL" function .....	52
c) "NAME" function .....	52
d) "REV" function .....	53
e) "E.P.A." function .....	54
f) "TRIM" function .....	55
g) "D/R" function .....	56
h) "EXP" function .....	57
i) "ABS" function .....	58

	<b>Page</b>
14. Maintenance and care .....	59
15. Disposal .....	59
a) General information .....	59
b) Batteries and battery packs .....	59
16. Eliminating faults .....	60
17. Technical data .....	61
18. Declaration of conformity (DOC) .....	61

# 1. Introduction

Dear Customer,

We thank you for purchasing this product.

This product corresponds to legal, national and European requirements.

In order to ensure that this status is maintained along with the safe operation of the product, the user must observe these operating instructions!



**These operating instructions belong to this product. They contain important notes regarding the initial start up and handling of the product. Pay attention to this information. It also applies when the product is passed on to a third party.**

**For this reason, keep these operating instructions safe for re-reading!**

All of the contained company names and product names are trademarks of the relevant owner. All rights reserved.

**In the event of technical questions, please consult:**



Telephone: 0180/531 21 11

Fax: 0180/531 21 10

Email: Please use the Internet form at [www.conrad.de](http://www.conrad.de) which can be found under "Contact"

Monday 8 am to 6 pm

to Friday

## 2. Use in accordance with the intended purpose

The 3-channel remote is intended exclusively for private use in model construction and designed with the operating times associated with this use. This system is not designed for industrial use, for example, for controlling machines or systems.

Any use other than the one described above may lead to damage to the product with the associated risks, for example, short-circuiting, fire, electric shock etc. The remote control system may not be technically modified or converted! The safety notes must be observed!



Pay attention to all safety notes given in these operating instructions. These contain important information regarding the handling of the product.

You, and you alone, are responsible for the safe operation of your remote control and your model!

## 3. Product description

With the 3-channel remote control, you have a radio remote control system ideally suited to model vehicles or model boats. The two proportional control channels enable driving and steering functions to be controlled independently of each other.

In addition, you have a further switching channel available. This can be used to operate special functions or gears.

The ergonomically shaped housing sits comfortably in the hand and enables convenient operation of the transmitter as well as safe control of the model.

Operation requires 4 AA batteries (e.g. item no.: 652507, pack of 4, order 1x ) or four rechargeable mignon batteries are required for the transmitter. Where no BEC speed controller is used, the transmitter requires four batteries (e.g. item no.: 652507, pack of 4, order 1) or four mignon batteries, as well as additionally a matching battery box with on/off switch. Alternatively, you can also insert a ready-configured receiver battery (recommended). You need a matching on/off switch for this. For matching accessories, see our catalogues or [www.conrad.com](http://www.conrad.com)

## 4. Scope of delivery

- Remote control transmitter
- Remote control receiver
- Programming plug
- Operating instructions on CD

## 5. Explanation of symbols



The symbol with the exclamation mark draws your attention to particular risks with regard to handling, use or operation.



The "Arrow" symbol represents special tips and operating notes.

## 6. Safety notes



**The warranty/guarantee is voided In the event of damages caused by not observing these operating instructions. We accept no liability for subsequent damages!**

**We accept no liability for property damage or injuries caused by improper handling or by not observing the safety notes! In such instances, the warranty/guarantee is voided.**

**Normal wear and tear caused by operation and accidental damage are not covered by the warranty and guarantee (e.g. broken receiver antenna, broken receiver housing etc.).**

Dear Customer, These safety instructions are not just designed to protect the product, they are also for your own safety and that of other people. For this reason, please read this chapter through very carefully before starting to operate the product!

### a) General information



#### **Caution, important note!**

When operating a model, property damage and/or injuries may be caused.

Ensure that you are sufficiently covered by your insurance for the operation of the model, e.g. by means of liability insurance. If you already have a liability insurance, check with your insurer before starting to operate your model whether the operation of the model is covered or not.

- For safety and authorisation reasons (CE), own conversions and/or modifications to the product are not permitted.
- The product is not a toy and it is not suitable for children under 14 years of age.
- The product may not become damp or wet.
- Always switch on the transmitter first, then the receiver system. Otherwise, the motor may start up uncontrolled with an electrically powered model. A motor that is already running may turn up uncontrolled to full throttle in a model with combustion engine. In both cases, unintended property damage and/or injury may occur.
- Do not leave packaging material lying around carelessly. This may become a dangerous toy for children.



- Before each start up, check the functional safety of your model and the remote control system. Pay attention to visible damages, for example, defective plugged connections or damaged cables. All moving parts should move easily, but should not display play in their bearings.
- If there are any questions that cannot be clarified with the assistance of these operating instructions, please contact us (for contact information, see Chapter 1) or another specialist.



The operation and use of remote controlled models is something that must be learned! If you have never remotely controlled a model, start very carefully and familiarise yourself with the responses of the model to the remote control commands. Be patient!

## b) Operation

- If you do not have sufficient knowledge of the handling of remotely controlled models, please consult an experienced model operator or model construction club.
- When starting up, always switch the transmitter on first. Then you may switch the receiver in the model on. Otherwise, the model may react in an unpredictable way! Avoid attempting to “point” the tip of the antenna at the model.
- Before operating, check with the model at a standstill to ensure whether it responds as expected to the remote control commands.
- When operating a model, pay attention to ensure that no body parts or objects are located in the danger zone of engines or other rotating drive parts.
- Improper operation may cause serious injury or property damage! Always ensure direct visual contact with the model and do not operate it at night.
- Only control your model when your responses are not influenced. If you are tired, or under the influence of alcohol or medication, you may react incorrectly.
- Only operate your model in an area in which you do not endanger other people, animals or objects. Operate only on private premises or areas specifically set aside for this purpose.
- In the event of a fault, immediately cease operating your model and eliminate the cause of the fault before using the model again.
- Do not operate your remote control system in a storm, under high-voltage power lines or in the vicinity of radio masts.
- Always keep the remote control (transmitter) switched on as long as the model is in operation. After ending your model use, always switch the engine off first, then switch off the receiving system. Then you may switch remote control transmitter off.
- Protect the remote control system from damp and heavy soiling.
- Do not expose the transmitter to direct sunlight or great heat over a longer period of time.
- If the battery in the remote control is weak, the range will be reduced. If the receiver battery is weak, the model will not respond correctly to the remote control. In this case, stop operating immediately! Recharge the battery pack!
- Do not take risks when operating the product! Your own safety and that of your surroundings depend upon your responsible handling of the model.

## 7. Battery and battery pack notes

- Batteries/battery packs are not designed for children.
- Do not leave batteries/battery packs lying around, there is a risk that these may be swallowed by children or pets. In the event of such, immediately see a doctor.
- Batteries/battery packs may never be short-circuited, dismantled or thrown into fire. There is a risk of explosion!
- Leaking or damaged batteries/battery packs may cause burns to the skin. In the event of such, use suitable protective gloves.
- Conventional batteries may not be recharged. There is a risk of fire and explosion! Only charge battery packs that have been designed for the purpose. To do so, use suitable battery chargers.
- Pay attention when inserting batteries/battery packs to always ensure the correct poling (pay attention to the plus +/minus - poles).
- In the event of a longer period of non-use (e.g. when storing), remove the batteries (or battery packs) from the remote control and the model in order to prevent damages caused by leaking batteries/battery packs.
- Charge the battery pack approximately every 3 months otherwise the self-discharging process may lead to a so-called deep discharge which will render the battery pack useless.
- Always replace an entire set of batteries or battery packs. Do not mix full with half-full batteries/battery packs. Always use batteries or battery packs of the same type from the same manufacturer.
- Never mix batteries with battery packs! Use either batteries or battery packs for your remote control transmitter.



It is possible to operate the remote control (transmitter) with battery packs instead of batteries.

The lower voltage (batteries=1.5 V, battery packs =1.2 V) and the smaller capacity of battery packs results in a reduction in the operating time. This is not usually relevant since the operating time of the transmitter is considerably longer than that of the model.

If you put batteries into the remote control, we recommend using high-quality alkaline batteries.

## 8. Charging the battery packs



In subsequent sections of the instructions, the numbers in the text refer always to the neighbouring Figure or to the Figures within the section. Cross-references to other Figures will be specified along with the appropriate Figure number.

The Mignon battery packs required for the remote control are usually empty on delivery and must be charged.



### Please note:

Before a battery can reach maximum performance, multiple full discharging and charging cycles are necessary.

Discharge the battery packs at regular intervals since multiple charges of a "half-full" battery can lead to the so-called memory effect. This means that the battery loses capacity. It no longer passes on all of the saved energy, the operating time of the model or transmitter is reduced.

If you use multiple battery packs, it may be worth purchasing a high-quality charger. This will usually offer a fast charge function for battery packs.

To supply the transmitter with power, you need 4 batteries (e.g. Order Number 652507, 4 pack, please order 1) or 4 battery packs of size Mignon (AA). For ecological and economic reasons, it is recommended to use battery packs. Alternatively, we recommend the completely customised 4-cell NiMH battery with Futaba plug. See our website at [www.conrad.com](http://www.conrad.com) for matching accessories.

## a) Inserting the batteries/battery packs

The lid of the battery compartment (1) is located on the underside of the transmitter. Press on the corrugated surface (2) and slide the lid off to the left hand side. Then the battery compartment (3) can be removed.

Now insert the four batteries or battery packs in the battery compartment (3). In each instance, pay attention to ensure that correct poling of the cells.



When inserting the battery compartment, ensure that the connection cable (4) and the poling-safe servo plug-in connection are not caught between the battery compartment and the posts in the transmitter housing.

Then, slide the lid of the battery compartment back into place and allow the locking mechanism to engage.

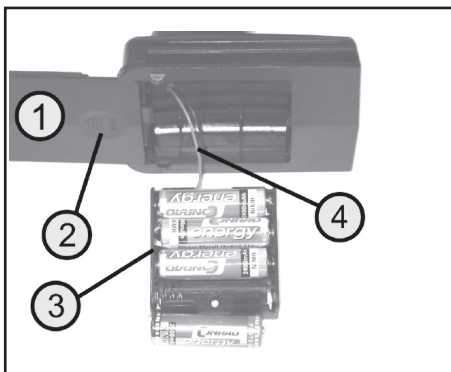


Figure 1

## b) Charging the transmitter battery packs

If you use rechargeable batteries for operation of the transmitter, you need to take the batteries from the battery compartment for charging and charge them in a suitable charger (not enclosed) according to the manufacturer's information.



### Caution!

The mini USB socket installed in the transmitter is not suitable for charging a rechargeable battery inserted in the battery compartment. The USB socket serves only service purposes in production or for a possible firmware update. Information on a possible update of the firmware is available at [www.conrad.com](http://www.conrad.com) in the download area of the article.

## 9. Operating elements of the transmitter

1. LC display
2. "DIR" button for the dual rate function
3. "TH TR" button for the trimming of accelerator/  
brake
4. "CH3" button for channel 3
5. Control wheel for steering function
6. "CH3 TR" button for channel 3
7. "ST TR" button for the trimming of steering

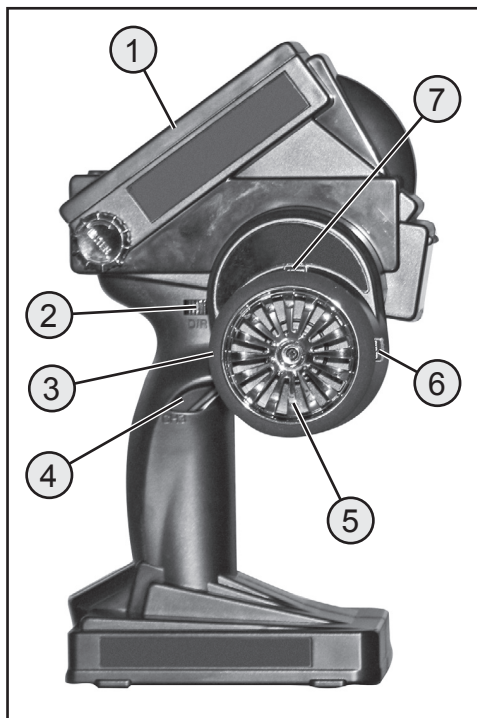


Figure 2

- 8. Mini-USB connection
- 9. Accelerator/brake lever
- 10. "Return" button
- 11. "PUSH" button to switch on and off
- 12. "Bind" button
- 13. "Set" button
- 14. Programming setting wheel

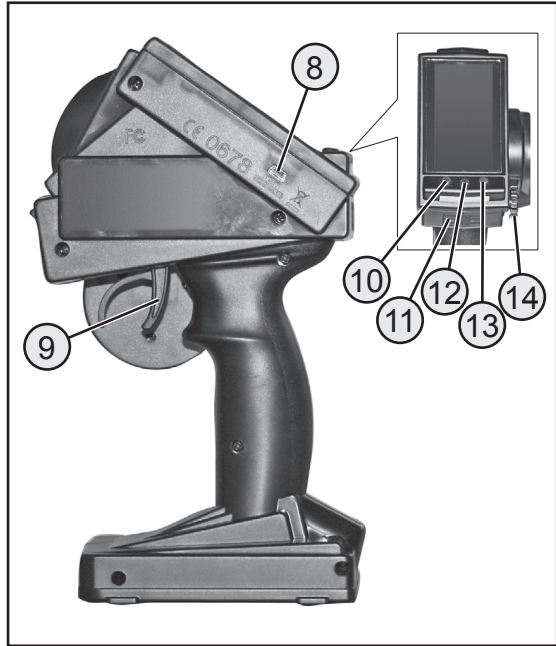


Figure 3

## 10. Starting up the transmitter

### a) Switching on the transmitter

For testing purposes, switch the transmitter on using the "PUSH" button (see Figure 3, Number 11). To do this, hold the "PUSH" button down for around 2 seconds. The operating display appears in the LC display.

To save power, the backlighting is deactivated for a few seconds after switching on the transmitter if no entry is made during this time. The backlight comes back on again for another 3 seconds, or so, after a button has been pressed.

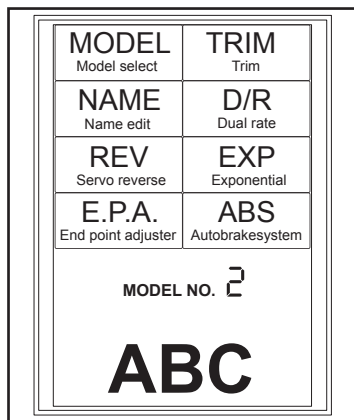
The display shows the currently set model memory (e.g. model no. 2) as well as the model name for the model memory (e.g.- ABC). When the programming setting wheel (figure 3, item 14) is turned, you switch between the model name and operating voltage of the transmitter.

If the voltage drops below 4.0 Volts, the remote control transmitter will issue short warning tones at regular intervals as a acoustic alarm. Additionally, "Low Power" flashes in the display.

In this instance, you should stop operating your model as quickly as possible. To continue using the transmitter, recharge the battery packs or insert new batteries.

#### Important!

If the voltage in the transmitter drops to less than 3.5 Volt, the transmitter deactivates automatically. Your model therefore is no longer controllable.



### b) Checking and setting the digital trimming

Before you can carry out setting work on your model or start with the programming of your product, you must ensure that the digital trimming for the steering and drive function is set to the middle position (N 00).

#### Middle position of the steering function

Using the "ST TR" trimming button (see Figure 2, Number 7) for the steering function, set the middle position for the steering servo. Press the button briefly to switch to "TRIM display" mode. Turn the programming setting wheel (see Figure 3, Number 14) to increase or decrease the set value. The trim value that may be set lies between Left (L 30) and Right (R 30).

When the display is at (N 00), the precise middle position has been reached. Push the programming setting wheel for the display (see Figure 3, Number 14) to save the value. Then, press the „Return“ button (see Figure 3, Number 10) to switch back to the operating display.



Figure 5

### Middle position of the drive function

Using the "TH TR" trimming button (see Figure 2, Number 3) for the drive function, set the middle position for the accelerator servo. Press the button briefly to switch to "TRIM display" mode. Turn the programming setting wheel (see Figure 3, Number 14) to increase or decrease the set value. The trim value that may be set lies between Forwards (F 30) and Backwards (B 30).

When the display is at (N 00), the precise middle position has been reached. Push the programming setting wheel for the display (see Figure 3, Number 14) to save the value. Then, press the „Return" button (see Figure 3, Number 10) to switch back to the operating display.



Also set the middle value precisely if you are using an electronic cruise control in place of a accelerator servo.

### c) Checking and setting the dual rate function for steering

With the "D/R" button for the steering function (see Figure 2, Number 2) you can reduce the maximum steering end point electronically. To set the steering rods in the model, it is first necessary to set the maximum possible steering end point of 100% or to check the setting.

If you press the button briefly, the display switches from operating display to "D/R display".

Moving the button in both directions enables you to increase or decreases the value. Operate and hold the button, to constantly change the set value. The value that may be set lies between 0 and 100%.

When the display is at 100%, the maximum steering end point is possible. Push the programming setting wheel for the display (see Figure 3, Number 14) to save the value. Then, press the „Return" button (see Figure 3, Number 10) to switch back to the operating display.



Figure 6

## 11. Starting up the receiver

### a) Receiver connection

The receiver offers connection options for up to three servos (CH1, CH2, CH3) and a receiver battery pack (B/VCC).

Figure 5a shows a connection chart for a model with external receiver power supply (figure 7a, item 1), as it is common, e.g. for a combustion model.

Figure 7b shows a connection chart for an electrically powered model in which the speed controller has an integrated BEC (BEC is a receiver power supply integrated into the speed controller). The driving battery (figure 7b, item 1) is connected to the speed controller (figure 7b, item 2) here. The BEC integrated in the speed controller supplies the entire receiver system with power through the connection of the servo plug from the speed controller to CH2.

If the speed controller used does not have any integrated BEC, the receiver system must be produced with an external receiver power supply. Use figure 7a as reference. In this case, only the servo Servo 2 (CH2) needs to be replaced by the speed controller.

#### **Note:**

If an electronic speed controller with integrated BEC is used in a model, no external power supply must be connected to the receiver, since this may destroy the speed controller. The BEC may be disconnected from the receiver system for use of external receiver power supplies if you separate the middle, red wire at the servo plug of the speed controller and insulated it.

If necessary, alongside the steering servo on the receiver outlet "CH1" and the accelerator servo/drive regulator on the receiver outlet "CH2", an additional servo can be connected to the receiver outlet "CH3". This servo then takes on the switching tasks or other functions on the receiver at the touch of a button.

With a electric model with a mechanical drive regulator, a battery box or a separate receiver battery pack is required for the power supply of the receiver in all cases. The power supply connection mounted to the mechanical drive regulator may not be used since the voltage at the plug of 7.2 V (for a 6 cell drive battery) is too high for the receiver and the connected servos.

Pay attention when connecting servos to always ensure the correct poling of the plug connector. The plugged contact for the impulse cable (yellow, white or orange according to manufacturer) must be connected to the inner (left) pin contact. The plugged contact for the minus cable (black or brown according to manufacturer) must be connected to the outer (right) pin contact.

Switch the transmitter on and then switch the receiver on. If the Binding function is correct, the red control LED on the receiver will light up. Check the correct functionality of the receiver and then switch it back off.



If the LEDs in the receiver do not light up or the connected servos do not react to the remote control signals, the Binding function must be carried out. More information can be found in the later Chapter "Binding function".



Example of the connection of a combustion model

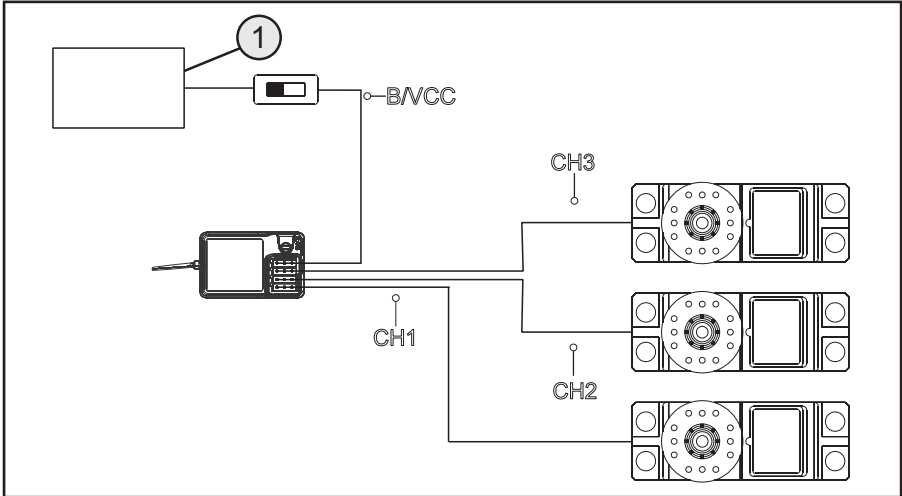


Figure 7 a

Example of the connection of an electric model with an electronic cruise control and BEC switching

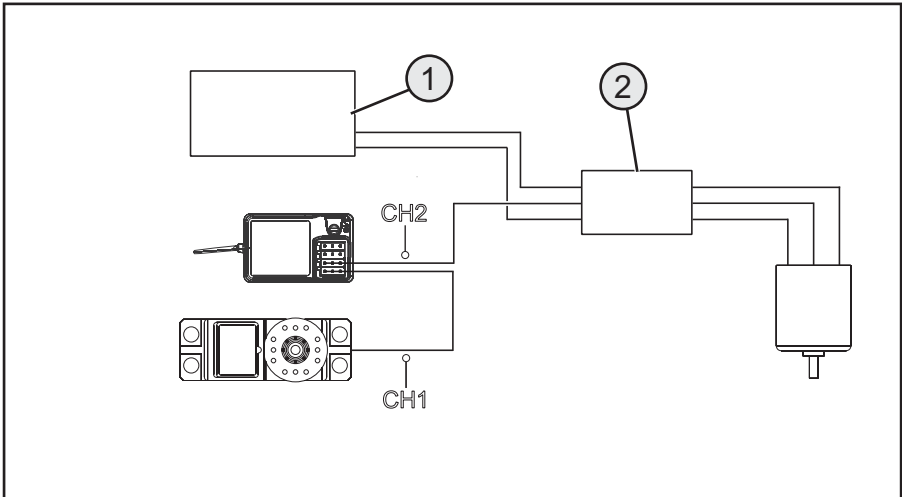


Figure 7 b

## b) Installing the receiver

The installation of the receiver differs according to the model. For this reason, observe the recommendations made by the model manufacturer with regard to installation.

Generally speaking, you should always try to install the receiver in such a way that it is optimally protected from dust, dirt, damp and vibrations. Double-sided adhesive foam or rubber rings are suitable for securing the foam wrapped receiver firmly in place.

The last 3 centimetres of the aerial wire are deemed the aerial. The remaining part only serves to extend the aerial, to place or position it in a model.

The last 3 centimetres of the aerial wire are deemed the aerial. The remaining part only serves to extend the aerial, to place or position it in a model.

Install the aerial (i.e. the last 3 centimetres) with suitable aids (e.g. the aerial tube from the delivery) so that it points from the RC box or model as vertically as possible. Generally, the following rule applies: The higher the aerial protrudes from a model, the safer the reception.



The antenna wire of the receiver has a precisely calculated length. For this reason, the antenna wire may not be coiled, looped or cut. The range of the transmitter would otherwise be severely limited and this would represent a considerably safety risk.

## c) Installing the servo

The installation of a servo is always dependant on the model being used. Precise information can be obtained from the construction documents of the model.

In the event of stiff rudders and steering, servos are unable to operate in the required position. They consume unnecessary power as a result and the model cannot be controlled cleanly.

Always mount the servo lever at a 90° angle to the steering rods. With a servo lever diagonal to the steering rods, the steering or rudder movement in both steering directions are not of the same magnitude.



Pay attention before installing the servo lever for the drive and steering function to ensure that the trim function of the relevant channel is set to the middle position. For more information, consult the section "Checking and setting the digital trimming" in Chapter 10.

The servo lever at the servo for CH3 must be assembled so that it cannot run to block when switching from one end position to the other.

## d) Binding function

In order for the transmitter and the receiver to communicate with each other, they must be bound using the same digital coding. When delivered, the transmitter and receiver are already coordinated and can be used immediately. The renewal of the Binding function is, primarily, only necessary after switching a transmitter or receiver, or when eliminating faults. When the transmitter and receiver are bound, the LED in the receiver remains lit. The transmitter and receiver are not bound if the LED in the receiver flashes slowly in spite of the transmitter being on.

If a new connection needs to be created between the transmitter and the receiver, proceed as follows:

Disconnect all servos from the receiver (1). Then connect the programming plug (3) to the socket for the receiver power supply. Now connect the battery (2) of the receiver to a free socket of the receiver (e.g. Ch1). The receiver LED flashes quickly after activation of the receiver power supply. Hold down the „Bind“ button (see Figure 3, Number 12) on the transmitter and switch it on.

When the LED in the receiver remains lit, binding has been successfully completed. Now switch off the receiver power supply again and remove the programming plug. Connect the servos again, test the correct function and perform a range check.

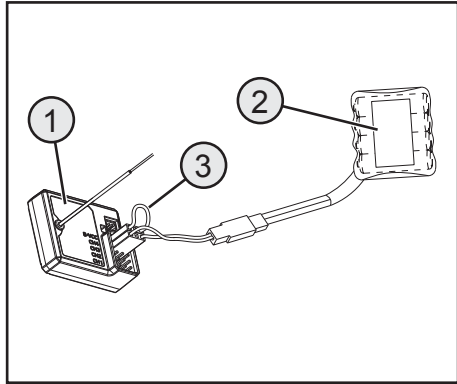


Figure 8

## 12. Steering, drive and switching functions



In order to ensure that the model does not drive off when you are checking the steering and drive function, place the model chassis on a suitable base (block of wood or similar). The wheels should be able to turn freely.

### a) Checking the steering function



Always carry out digital trimming before checking the steering function. For more information, consult the section "Starting up the transmitter" in the Chapter "Checking and setting the digital trimming".

Switch both the transmitter and the receiver on to carry out the check. If everything has been connected and installed correctly, the steering should react to the rotation motions of the control wheel.

When the control wheel is in the middle position, the wheels should be pointing straight ahead.

If the wheels are at an angle although the control wheel is in the middle position, check to see whether the servo lever is at an angle to the steering rod.

In this case, undo the servo lever, and screw it back into place one "tooth" offset.

Further deviations in the wheel positions can be corrected if necessary by adjusting the steering rod.

If you steer to the left, the wheels should turn left. If you steer to the right, the wheels should turn right.

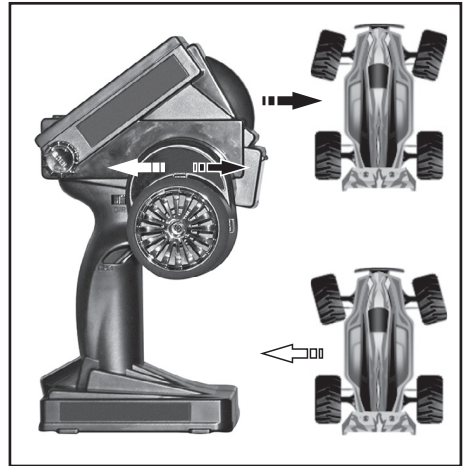


Figure 9



If the control direction should react in precisely the opposite way to the control direction on the transmitter, this can easily be reprogrammed. For more information, consult the section "REV function" in Chapter 13.

## b) Checking the drive function



Always carry out digital trimming before checking the drive function. For more information, consult the section "Starting up the transmitter" in the Chapter "Checking and setting the digital trimming".

If the throttle/brake lever for the driving function is pulled towards the handle to the stop, the electrical model has to accelerate. In a combustion model, the carburettor must be opened by the gas servo.

When you push the accelerator/brake lever for the drive function forwards, the model should be braked or switched to reverse.

After you have checked or set the correct drive and steering functions, first switch off the receiver, then the transmitter.

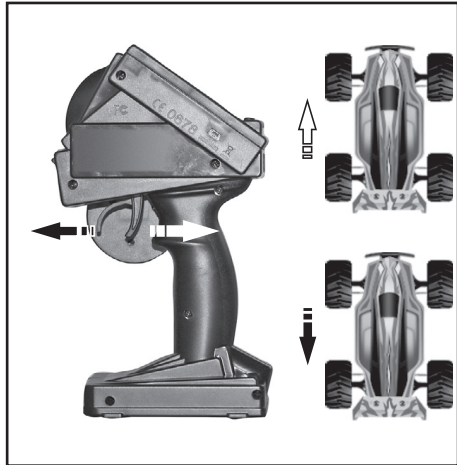


Figure 10



### Important!

For a model with a combustion engine, set the rods for the exhaust and brake steering in such a way that the accelerator/brake servo is not limited mechanically. The trimming regulator for the drive function (see Figure 2, Number 3) must be in the middle position.

For a model with an electronic drive regulator, the various positions of the operating lever for the drive functions (forwards, stop, reverse) may need to be programmed into the drive regulator. Additional notes regarding this can be obtained from the documentation belonging to the drive regulator.

### c) Checking the switching function

If you operate the "CH3" button (4) for Channel 3, the servo connected to the receiver outlet 3 (CH3) must move from one end point to the other end point.

The appropriate rotation direction and angle can be set individually later when programming the remote control.



Figure 11

### d) Fail Safe function

The receiver has a fail-safe function integrated for the throttle servo (CH2). At a reception loss at the receiver, move the throttle servo or a connected speed controller to a programmable position. In a carburettor model, preferably the brake or at least an idle speed is programmed. The position „motor off“ is programmed in an electrical model.

Transmitter and receiver must be activated for programming. Now put the throttle lever at the transmitter in the position that is to be taken by the servo/speed controller when reception is lost. Now push the button in the receiver (1) with the pen connected to the programming plug. The LED flashes briefly. When the LED remains permanently lit again, the failsafe position is programmed and you can remove the pen from the receiver again.

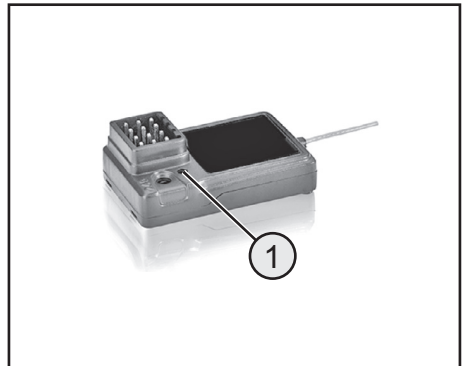


Figure 12

Test the programming that has just been performed and the desired effect by deactivating the transmitter when driving forward. The throttle servo or speed controller is to prevent further driving now.

#### Note:

The programmed failsafe position of the servo or speed controller is automatically terminated after about 30 seconds. The servo / speed controller is returned to the neutral position.



When using an accelerator servo, you can accelerate with the combustion motor at a standstill and then switch the transmitter off. The accelerator servo must then enter the Fail Safe position immediately. When using an electric model with electronic drive regulator, place the vehicle on a block so that the wheels are able to rotate freely for the purpose of the test.

## 13. Programming the remote control

### a) Programming the remote control

This product enables you to coordinate the drive, steering and switching functions of your model individually and to permanently store the set values. Only a model set to suit the given driver will offer the most fun.

Information is entered into the product via the four function buttons located below the LC display. Hold down the "PUSH" button (see Figure 3, Number 11) for about a second to switch the product on. The transmitter is in operating display. Pushing and subsequent turning of the programming setting wheel (see Figure 3, Number 14) to switch to the main menu where you can select, activate, adapt and save the individual functions in the main menu. Use the „Return“ button (see Figure 3, Number 10) to go back to the operating display.

As soon as you switch on the product, the following information will be shown on the LC display.

1. "MODEL" (select model)
2. "NAME" (change the model name)
3. "REV" (servo reverse function)
4. "E.P.A." (path setting of servo)
5. "TRIM" (digital trimming of the servo)
6. "D/R" (Dual Rate function)
7. "EXP" (exponential settings of the servo)
8. "ABS" (ABS brake)
9. Selected model
10. Name of the model memory / operating voltage

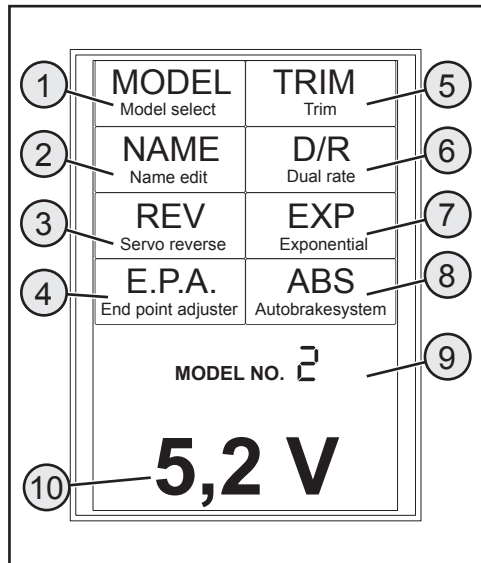


Figure 13

## b) “MODEL” function

This function permits calling a model memory. Up to ten model memories can be set up (0; 1; 2; ...;8; 9;).

Push the programming setting wheel to get to the setting mode for this with the transmitter activated. The display now shows „Model - Model select“. Push the programming setting wheel again to change the selected function. The number of the currently set model memory flashes in the display (e.g. the „2“ of model no. 2).

Turn the programming setting wheel to select a new model memory. Activate/save the changed value by pushing the programming setting wheel. The value just changed no longer flashes.

If you want to perform other programmings, you can select more functions now by turning of the programming setting wheel. If you do not want to perform any further programming, push the button return (see figure 3, item 10) to get to the regular operating mode.

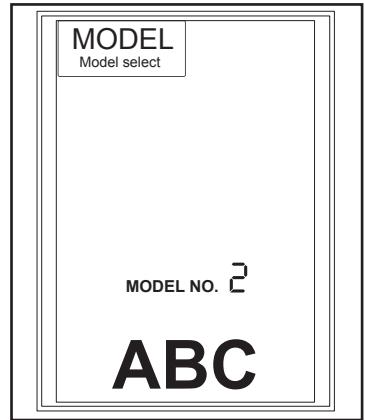


Figure 14

## c) “NAME” function

In this function, you can assign a name for each model memory. You can freely select three numbers or letters for an active model memory (e.g. model no. 2).

Push the programming setting wheel to get to the setting mode for this with the transmitter activated. The display now shows „Model - Model select“. Set the function „Name“ with the programming setting wheel. Push the programming setting wheel again to change the selected function. The first digit of the name flashes now.

Turning the programing sitting wheel assigns a number or letter. Pushing the button „Set“ (figure 3, item 13) permits activating and setting the two other digits. Activate/save the changed value by pushing the programming setting wheel. The value just changed no longer flashes.

If you want to perform other programmings, you can select more functions now by turning of the programming setting wheel. If you do not want to perform any further programming, push the button return (see figure 3, item 10) to get to the regular operating mode.

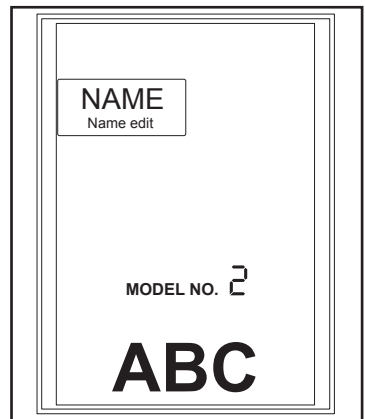


Figure 15



## d) “REV” function

This function can be used to change the servo rotation direction of all three channels (CH1 to CH3) separately. Depending on the installation position and the steering in the model, it may be necessary to change the direction of rotation of a servo. For all three channels, you can select the setting NOR (normal rotation direction) and REV (reverse rotation direction).

Select the function „REV“ with the programming setting wheel as already shown in the previous programming examples and activate it. The number behind „Channel“ flashes.

Now select the channel (CH1, CH2 or CH3) in which you want to change the rotating direction by turning the programming setting wheel. Now push the button „Set“ (see figure 3, item 13). The number behind „Channel“ remains lit now. Below it, the displays flash either with „NOR“ or „REV“.

Turn the programing setting wheel to choose between the rotating directions. Save the desired setting by pushing the programming setting wheel.

To change the rotating direction of other servos, push the programming setting wheel again and select another servo. If you do not make any further settings, save the setting by pushing the programing setting wheel. Now push the button „Return“ (see figure 3, item 10) to get to regular operating mode.

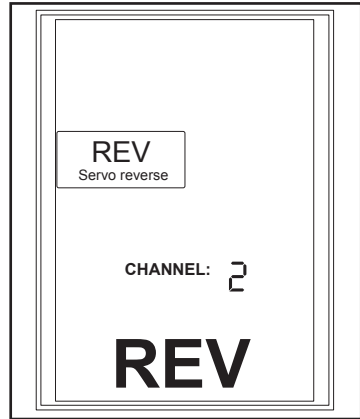


Figure 16

## e) "E.P.A." function

This function enables you to set the maximum permitted end points for the steering, accelerator and additional servos. This may be necessary to protect the servos from the mechanical stop (servo humming). You can select the maximum end point of the three channels, for both end point directions in the range between 0 and 120 %.

Select the function „E.P.A.“ with the programming setting wheel as already shown in the previous programming examples and activate it. The number behind „Channel“ flashes.

Now select the channel (CH1, CH2 or CH3) in which you want to change the rotating direction by turning the programming setting wheel (e.g. CH1 for steering). Now push the button „Set“ (see figure 3, item 13). The number behind „Channel“ (e.g. Channel 1) remains lit now. Below it, the display now flashes with the set adjustment path (e.g. 100%). An arrow is displayed above the number. It assigns the indicated (flashing) percentage to a rotating direction (e.g. to the left).

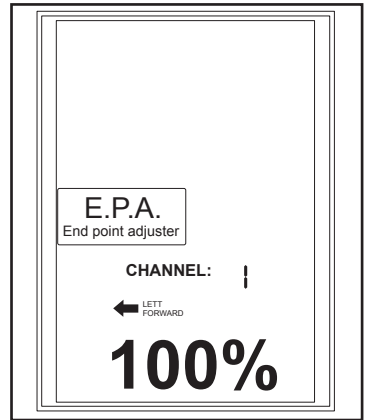


Figure 17

Set the steering wheel of the transmitter to the left full stop. Turning the programming setting wheel permits you to select the adjustment path of the steering servo for the rotating direction shown in the display (e.g. left) between 0% and 120% with the receiver system on. Observe that the control path is sufficient for the intended function, but the servo does not run to block in the respective full deflection (servo hums).

Now turn, e.g. the steering wheel at the transmitter to the right full stop for the setting CH1. Now the arrow direction in the display changes from the left to the right. The currently set value for the rotating direction to the right flashes in the display.

Set the desired value with the programming setting wheel now. Save the desired setting by pushing the programming setting wheel.

To change the path settings of other servos, push the programming setting wheel again and select another servo (CH1, CH2 or CH3). If you do not make any further settings, save the setting by pushing the programming setting wheel. Now push the button „Return“ (see figure 3, item 10) to get to regular operating mode.

## f) "TRIM" function

The function enables you to adjust the servo neutral position of CH1 and CH2.. You may select a value between 0 and 30 for each direction.

Select the function „TRIM“ with the programming setting wheel as already shown in the previous programming examples and activate it. The number behind „Channel“ flashes.

Now select the channel (CH1, CH2) in which you want to change the neutral position by turning the programming setting wheel (e.g. CH1 for steering). Now push the button „Set“ (see figure 3, item 13). The number behind „Channel“ (e.g. Channel 1) remains lit now. Below it, the display now flashes with the set adjustment path (e.g. N00 = neutral position of the trim).

Turning the programming setting wheel permits you to select the neutral position of the steering servo for the rotating direction shown in the display („Lxx“ for left, „Rxx“ for right) between 0 and 30 with the receiver system on. Observe that the changed neutral position also influences the end stop of the servo. Check the end deflection after changing the neutral position of a servo. If the servo runs to block, you need to limit the adjustment path with the function E.P.A.

Set the desired value with the programming setting wheel now. Save the desired setting by pushing the programming setting wheel.

To change the neutral position of other servos, push the programming setting wheel again and select another servo (CH1, CH2). If you do not make any further settings, save the setting by pushing the programming setting wheel. Now push the button „Return“ (see figure 3, item 10) to get to regular operating mode.

### Note:

The channel 3 (CH) has no centre position. The settings in the function „TRIM“ influence the end stop of the servo CH3 as well, however.



Figure 18

## g) "D/R" function

This function enables you to reduce the maximum servo end point electronically if required. This is, for example, to be recommended if the model has a large steering end point and thus tends to oversteer. The D/R function affects both steering directions. You may select a value between 0 and 100 % for all three channels.

Select the function „D/R“ with the programming setting wheel as already shown in the previous programming examples and activate it. The number behind „Channel“ flashes.

Now select the channel (CH1, CH2 or CH3) in which you want to change the path limitation (D/R = dual rate) by turning the programming setting wheel (e.g. CH1 for steering). Now push the button „Set“ (see figure 3, item 13). The number behind „Channel“ (e.g. Channel 1) remains lit now. Below it, the display now flashes with the set adjustment path (e.g. 100%).

Turning the programming setting wheel permits you to select the path limitation of the steering servo between 0% (servo no longer moves) and 100% (no limitation). Observe that the changed path limitation always applies for both rotating directions of the servo.

Set the desired value with the programming setting wheel now. Save the desired setting by pushing the programming setting wheel.

To change the path limitation of other servos, push the programming setting wheel again and select another servo (CH1, CH2 or CH3). If you do not make any further settings, save the setting by pushing the programming setting wheel. Now push the button „Return“ (see figure 3, item 10) to get to regular operating mode.

### Note:

The path limitation (D/R) of the steering servo can be changed via the button „D/R“ at the transmitter handle (see figure 2, item 2) during driving as well.

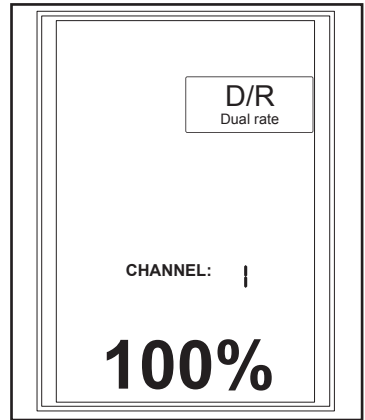


Figure 19

## h) “EXP” function

The function enables you to optimise the trigger conduct of the servos at CH1 and CH2. This enables a more finely tuned operation in the area around the neutral position. You can set a value between -100 and +100 % for each channel.

Select the function „EXP“ with the programming setting wheel as already shown in the previous programming examples and activate it. The number behind „Channel“ flashes.

Now select the channel (CH1, CH2) in which you want to change the path limitation (EXP = exponential function) by turning the programming setting wheel (e.g. CH1 for steering). Now push the button „Set“ (see figure 3, item 13). The number behind „Channel“ (e.g. Channel 1) remains lit now. Below it, the display now flashes with the set EXP path (e.g. 100%).

Turn the programming setting wheel to change the EXP value of the steering servo between 0% /linear control curve) and 100 % (positive exponential curve - the servo deflection around the neutral position of the transmitter control element increases) or to -100 % (positive exponential curve - the servo deflection around the neutral position of the transmitter control element reduces) with the receiver system switched on. Observe that the changed EXP value always applies for both rotating directions of the servo.

Set the desired value with the programming setting wheel now. Save the desired setting by pushing the programming setting wheel.

To change other servos, push the programming setting wheel again and select another servo (CH1, CH2). If you do not make any further settings, save the setting by pushing the programming setting wheel. Now push the button „Return“ (see figure 3, item 10) to get to regular operating mode.

### Note:

The channel 3 (CH) is a switching channel without a centre position. The function „EXP“ can be selected for the CH3 as well, but the servo cannot be adjusted due to the missing centre position.



Figure 20

## i) “ABS” function

This function enables you to prevent blocking of the wheels when braking by means of automatic pulsing (opening and closing of brakes). This enables you to maintain control of the model even when braking heavily. You can choose between the settings OFF (ABS function off), SLW (slow pulse), NOR (medium pulse) and FST (fast pulse) for channel 2 (CH2).

Select the function „ABS“ with the programming setting wheel as already shown in the previous programming examples and activate it. The lower display (e.g. OFF) flashes.

Now turn the programming setting wheel to select the desired value for the ABS (OFF, SLW, NOR or FST). Save the desired setting by pushing the programming setting wheel.

Now push the button „Return“ (see figure 3, item 10) to get to regular operating mode.

### **Note:**

A well-working ABS-brake always requires a sufficiently strong and also fast throttle servo for a combustion engine model.

If you programme the ABS-brake in an electronic speed controller, the higher dynamics of the electronics generally require that lower brake values (SLW or NOR) are set. The ABS brake loads the speed controller and motor thermally as well. The power consumption rises as well and additionally discharges the drive battery.

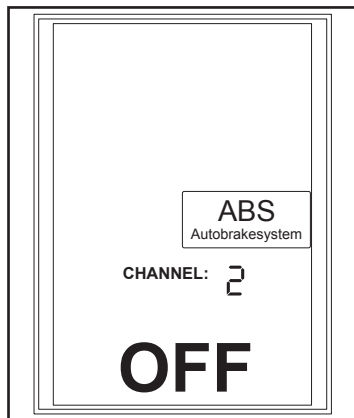


Figure 21

## 14. Maintenance and care

From the outside, the remote control should only be cleaned with a soft, dry cloth or brush. Never use aggressive cleaning agents or chemical solutions otherwise the surfaces of the housing may be damaged. When cleaning, do not put too much pressure on the LC display.

The product is maintenance free. Do not disassemble.

## 15. Disposal

### a) General information



Electrical and electronic devices may not be disposed of in the household waste!

Dispose of the product at the end of its useful life in accordance with the applicable legal regulations. Remove any battery packs and dispose these separately from the product.

### b) Batteries and battery packs

You, as the end user, are legally (battery regulations) obliged to return all used batteries and battery packs. Disposal by means of the household waste is not permitted!



Batteries/battery packs with hazardous content are identified with the symbol shown here which indicates a ban on disposal via the household waste. The names of the crucial heavy metals are: Cd=Cadmium, Hg=Mercury, Pb=Lead (names are on the battery/battery pack e.g. under the waste bin symbol shown on the left).

Used batteries/battery packs can be returned free of charge to the collection points in your community, to our branches or anywhere where batteries/battery packs are sold.

In doing so, you fulfil your legal obligation and make your contribution towards protecting the environment.

## 16. Eliminating faults

Even though this remote control system has been constructed according to the current state of the art, there may still be faults or problems. For this reason, we would like to show you how to eliminate any faults that may occur.

Problem	Remedy
The transmitter does not respond	<ul style="list-style-type: none"><li>• Check the batteries/battery packs of the transmitter.</li><li>• Check the function switch.</li></ul>
The servos don't respond	<ul style="list-style-type: none"><li>• Check the batteries or battery pack of the receiver.</li><li>• Test the switching cable.</li><li>• Check the BEC function of the drive regulator.</li><li>• Check the poling of the servo plug.</li><li>• Carry out the binding function.</li></ul>
The servos are trembling	<ul style="list-style-type: none"><li>• Check the batteries/battery packs of the transmitter and receiver.</li><li>• Dry any damp in the receiver carefully with a hot air blower.</li></ul>
A servo is buzzing	<ul style="list-style-type: none"><li>• Check the batteries or battery pack of the receiver.</li><li>• Check the easy of movement of the steering rods.</li><li>• Operate the servo without the servo lever for test purposes.</li></ul>
The system only has a low range	<ul style="list-style-type: none"><li>• Check the batteries/battery packs of the transmitter and receiver.</li><li>• Check the receiver antenna for damages.</li><li>• Position the receiving antenna in the model differently for test purposes.</li></ul>
The transmitter switches itself off immediately or after a short time	<ul style="list-style-type: none"><li>• Check the batteries/battery pack of the transmitter and replace if necessary.</li></ul>



## 17. Technical data

### Transmitter

Frequency range: ..... 2.4 GHz  
Number of channels: ..... 3  
Power supply: ..... 4.8 to 6 V/DC via 4 batteries or battery packs  
Dimensions (W x H x D): ..... 154 x 127 x 270 mm  
Weight: ..... Approximately 395 g

### Receiver

Frequency range: ..... 2.4 GHz  
Number of channels: ..... 3  
Power supply: ..... 4.5 - 6.5 V/DC  
Antenna length: ..... 26 mm  
Dimensions (W x H x D): ..... 37.6 x 22.3 x 13 mm  
Weight: ..... Approximately 5 g

## 18. Declaration of conformity (DOC)

The manufacturer declares that this product is in accordance with the basic requirements and other relevant regulations of the 1999/5/EU directive.



The conformity declaration for this product can be found under [www.conrad.com](http://www.conrad.com).

	Page
1. Introduction .....	64
2. Utilisation conforme .....	65
3. Description du produit .....	65
4. Contenu de la livraison .....	65
5. Explications des symboles .....	66
6. Consignes de sécurité .....	66
a) Généralités .....	66
b) Utilisation .....	67
7. Conseils concernant les piles et les batteries .....	68
8. Recharger les batteries .....	68
a) Mise en place et recharge des piles/des batteries .....	69
b) Recharger les batteries de l'émetteur .....	69
9. Éléments de commande de l'émetteur .....	70
10. Mise en service de l'émetteur .....	72
a) Allumer l'émetteur .....	72
b) Contrôler et régler la compensation numérique .....	72
c) Contrôle et réglage de la fonction dual-rate de la direction .....	73
11. Mise en service du récepteur .....	74
a) Raccord du récepteur .....	74
b) Montage de l'émetteur .....	76
c) Montage des servos .....	76
d) Fonction de binding .....	77
12. Fonctions Direction, Avancée et Commutation .....	78
a) Contrôle de la fonction Direction .....	78
b) Contrôle de la fonction Avancée .....	79
c) Contrôle de la fonction Commutation .....	80
d) Fonction Fail Safe .....	80
13. Programmation de la télécommande .....	81
a) Programmation de la télécommande .....	81
b) Fonction « MODEL » .....	82
c) Fonction « NAME » .....	82
d) Fonction « REV » .....	83
e) Fonction « E.P.A. » .....	84
f) Fonction « TRIM » .....	85
g) Fonction « D/R » .....	86
h) Fonction « EXP » .....	87
i) Fonction « ABS » .....	88

	<b>Page</b>
14. Maintenance et entretien .....	89
15. Élimination .....	89
a) Généralités .....	89
b) Piles et batteries .....	89
16. Élimination des pannes .....	90
17. Données techniques .....	91
18. Déclaration de conformité (DOC).....	91

# 1. Introduction

Chère cliente, cher client,

Merci d'avoir acheté ce produit.

Il répond aux exigences légales nationales et européennes.

Afin qu'il reste dans cet état et pour assurer une utilisation sans risques, vous devez, en tant qu'utilisateur, respecter ce mode d'emploi !



**Ce mode d'emploi fait partie du produit. Il contient des consignes importantes sur la mise en service et la manipulation. Veillez-y même lorsque vous transmettez ce produit à un tiers.**

**Pour cette raison, conservez ce mode d'emploi pour pouvoir le consulter ultérieurement !**

Tous les noms de société et toutes les désignations de produits sont des marques déposées de leurs différents détenteurs. Tous droits réservés.

**Pour toute question technique, merci de vous adresser à :**

Tél. : 0180/531 21 11

Fax : 0180/531 21 10

Courriel : Merci d'utiliser notre formulaire en ligne sous [www.conrad.fr](http://www.conrad.fr), à la rubrique « Contact »

Du lundi de 8h00 à 18h00  
au vendredi



Tél. : 0848/80 12 88

Fax : 0180/531 21 10

Courriel : Merci d'utiliser notre formulaire en ligne sous [www.conrad.de](http://www.conrad.de), à la rubrique « Contact »

Du lundi de 8h00 à 18h00  
au vendredi

## 2. Utilisation conforme

Ce téléguidage à 3 canaux est destiné exclusivement à l'usage privé dans le domaine de la modélisation et ses durées de service ont été définies en fonction. Ce système n'est pas adapté à une utilisation industrielle par exemple pour commander des machines ou des installations.

Toute utilisation autre que celle décrite ci-dessus peut conduire à une détérioration du produit et aux risques correspondants comme par exemple un court-circuit, un incendie, une décharge électrique etc.. Cet équipement de téléguidage ne doit être soumis à aucune modification ni transformation technique ! Il faut impérativement respecter les consignes de sécurité !



Observez toutes les consignes de sécurité de ce mode d'emploi. Elles contiennent des informations importantes sur la manipulation du produit.

Vous seuls êtes responsables de l'utilisation sûre de votre système de téléguidage et de votre maquette !

## 3. Description du produit

Avec ce téléguidage à 3 canaux, vous disposez d'un système de télécommande radio parfaitement adapté aux véhicules ou au bateaux téléguidés. Les fonctions de conduite et de direction peuvent être pilotées à distance indépendamment l'une de l'autre au moyen des deux canaux de commande proportionnels.

Vous disposez de plus de d'un autre canal de commutation à l'aide duquel vous pouvez utiliser des fonctions spéciales ou une boîte de vitesses.

Le boîtier à forme ergonomique est agréable à tenir et permet ainsi une utilisation confortable de l'émetteur ainsi qu'une commande sûre de la maquette.

Pour le fonctionnement, quatre piles (par ex. n° de commande : 652507, pack de 4, prière de commander 1 pack) ou quatre batteries Mignon sont requises pour l'émetteur. Si vous n'utilisez pas de régulateur de vitesse avec circuit BEC, quatre piles (par ex. n° de commande : 652507, pack de 4, prière de commander 1 pack) ou quatre batteries Mignon plus un boîtier à piles avec un interrupteur marche / arrêt sont requis pour le récepteur. Vous pouvez sinon également employer une batterie de récepteur déjà configurée (recommandée). Vous devez alors encore employer un interrupteur marche / arrêt assorti. Les accessoires assortis sont disponibles dans nos catalogues ou sur le site web [www.conrad.com](http://www.conrad.com)

## 4. Contenu de la livraison

- Émetteur à distance
- Récepteur à distance
- Prise de programmation
- Mode d'emploi sur CD

## 5. Explications des symboles



Le symbole en point d'exclamation attire l'attention sur les risques particuliers lors de la manipulation, du service ou de l'utilisation.



La flèche symbolique indique des astuces spécifiques et des consignes d'utilisation.

## 6. Consignes de sécurité



**La garantie est annulée en cas de dégâts résultant du non respect de ce mode d'emploi. Nous ne saurions assumer une quelconque responsabilité pour les dommages consécutifs !**

**Nous ne saurions non plus assumer de responsabilité en cas de dégâts matériels ou de blessures causés par une manipulation non conforme ou le non respect des consignes de sécurité. Dans de tels cas, la garantie est annulée.**

**L'usure normale lors de l'utilisation et les dégâts causés par des accidents (par exemple une antenne de récepteur arrachée, un boîtier récepteur brisé etc.) ne sont pas couverts par la garantie.**

Chère cliente, cher client, ces consignes de sécurité servent à protéger non seulement le produit mais aussi votre propre sécurité ainsi que celle des autres personnes. Lisez donc ce chapitre avec attention avant de mettre le produit en service !

### a) Généralités



**Attention, remarque importante !**

Lorsque l'on utilise une maquette il peut se produire des dégâts matériels et/ ou des blessures.

C'est pourquoi vous devez impérativement veiller à assurer votre maquette par exemple avec une assurance civile. Si vous avez déjà une assurance civile, renseignez-vous auprès de votre compagnie d'assurance que votre maquette est bien couverte par votre police avant de la mettre en service.

- Pour des raisons de sécurité et d'autorisation de mise sur le marché (CE), il est interdit de transformer le produit de son propre chef et/ ou de le modifier.
- Ce produit n'est pas un jouet, il ne convient pas aux enfants de moins de 14 ans.
- Le produit ne doit pas devenir humide ni mouillé.
- Allumez toujours d'abord l'émetteur, puis l'installation de réception. Avec un modèle réduit à entraînement électrique, le moteur risquerait sinon de démarrer de manière incontrôlée. Avec un modèle réduit à moteur à combustion, un moteur déjà en marche risquerait d'accélérer de manière incontrôlée à plein gaz. Ces deux cas de figure pourraient accidentellement provoquer des dommages matériels et / ou des dommages corporels.
- Ne laissez pas traîner le matériel d'emballage sans attention, celui-ci pourrait devenir un jouet dangereux pour les enfants.

- Avant chaque mise en service, vérifiez la sûreté de fonctionnement de votre maquette et de l'équipement de téléguidage. Faites alors attention aux détériorations visibles comme par exemple des raccords de branchement ou des câbles endommagés. L'ensemble des pièces mobiles doit fonctionner aisément sans cependant présenter de jeu.
- Si vous avez des questions auxquelles ce mode d'emploi n'a pas su répondre, merci de nous contacter (coordonnées voir chapitre 1) ou de vous adresser à un spécialiste.



L'utilisation et la manipulation de maquettes téléguidées s'apprennent ! Si vous n'avez encore jamais téléguidé de maquette, commencez alors avec une grande prudence et apprenez tout d'abord à connaître les réactions de votre maquette aux commandes du téléguidage. Soyez patients !

## b) Utilisation

- Si vous ne jouissez pas encore de connaissances suffisantes sur la manière de manipuler une maquette téléguidée, merci de vous adresser à un modéliste expérimenté ou à un club de modélisme.
- Lors de la mise en service, allumez toujours l'émetteur en premier. N'allumez qu'ensuite le récepteur de la maquette. La maquette peut sinon avoir des réactions imprévisibles ! Évitez de « viser » la maquette avec l'antenne de l'émetteur.
- Avant l'utilisation, vérifiez avec la maquette à l'arrêt qu'elle réagit bien aux commandes du téléguidage.
- Lorsque vous mettez une maquette en marche, veillez toujours à ce qu'aucune partie du corps ni aucun objet ne se trouve dans la zone dangereuse des moteurs ou d'autres parties mobiles.
- Une utilisation non conforme peut causer des blessures et des dégâts matériels graves. Veillez à toujours garder la maquette en vue et ne l'utilisez jamais de nuit.
- Ne pilotez votre maquette que si sa capacité de réaction n'est pas limitée. La fatigue et l'influence de l'alcool et des médicaments peuvent conduire à de mauvaises réactions.
- Utilisez votre maquette à un endroit où vous ne mettez pas d'autres personnes ni d'animaux ni d'objet en danger. Ne l'utilisez que dans des endroits privés ou indiqués explicitement pour cela.
- Éteignez immédiatement votre maquette en cas de panne et éliminez la cause de ce dysfonctionnement avant de la rallumer.
- N'utilisez pas votre équipement de téléguidage pendant un orage, sous des fils à haute tension ni à proximité de mâts d'émission.
- Laissez toujours la télécommande (émetteur) allumée tant que la maquette est elle aussi allumée. Quand vous n'utilisez plus la maquette, éteignez toujours d'abord le moteur et ensuite l'installation réceptrice. Ce n'est qu'après que vous pouvez éteindre l'émetteur de téléguidage.
- Protégez l'équipement de téléguidage de l'humidité et des forts encrassements.
- N'exposez pas l'émetteur pendant une longue période aux rayons directs du soleil ou à une forte chaleur.
- Quand la batterie de la télécommande baisse, la portée diminue. Si la batterie du récepteur s'affaiblit, la maquette ne réagit plus correctement à la télécommande. Dans ce cas, arrêtez immédiatement l'utilisation ! Rechargez les batteries !
- Ne prenez pas de risques lors de l'utilisation du produit ! Votre propre sécurité ainsi que celle de votre entourage dépendent entièrement de votre comportement responsable avec votre maquette.

## 7. Conseils concernant les piles et les batteries

- Les piles/ batteries doivent être tenues hors de portée des enfants.
- Ne laissez pas traîner les piles/batteries ouverte, les enfants ou les animaux de compagnies risquent de les avaler. Si cela devait se produire, consultez immédiatement un médecin.
- Les piles/batteries ne doivent jamais être court-circuitées, démontées ni jetées au feu. Risques d'explosion !
- Les piles/batteries qui fuient ou qui sont abîmées peuvent provoquer des brûlures si elles entrent en contact avec la peau, utilisez donc dans ce cas des gants adaptés.
- Les piles classiques ne doivent pas être rechargées. Risques d'incendie et d'explosion ! Rechargez uniquement les batteries prévues pour; utilisez pour cela des appareils de recharge adaptés.
- Lorsque vous mettez les piles/batteries en place, veillez à respecter la bonne polarité (plus/+ et moins/-).
- Si vous n'utilisez pas la télécommande ni la maquette pendant longtemps (en cas d'entreposage par exemple), retirez les piles (ou les batteries) qu'elles contiennent pour éviter les dégâts qu'elles pourraient provoquer en coulant.
- Rechargez les batteries environ tous les 3 mois étant donné qu'il peut se produire ce qu'on appelle un déchargement complet par auto-décharge ce qui les rendrait inutilisables.
- Changez toujours le lot entier de batteries ou de piles. Ne mélangez pas les batteries / les piles à moitié pleines. Utilisez toujours des piles ou des batteries de même type et de même fabricant.
- Ne mélangez jamais les piles et les batteries ! Utilisez pour la télécommande soit des piles soit des batteries.



Il est possible d'utiliser la télécommande (l'émetteur) avec des batteries à la place des piles.

La tension (batteries = 1,5 V, les piles = 1,2 V) et la capacité faibles des batteries conduisent à une diminution de la durée d'utilisation. Ceci ne joue normalement aucun rôle étant donné que la durée d'utilisation de l'émetteur est nettement plus longue que celle du modèle.

Si vous utilisez des piles dans la télécommande, nous vous recommandons alors de choisir des piles alcalines de qualité supérieure.

## 8. Recharger les batteries



Tout au long de cette notice, les chiffres dans le texte se rapportent toujours à l'illustration ci-contre et aux illustrations correspondant au paragraphe. Les renvois à d'autres illustrations sont indiqués avec les numéros d'images correspondants.

Les batteries mignons nécessaires à la télécommande sont en règle générale vides à la livraison et doivent être chargées.





### Attention :

Avant qu'une batterie n'atteigne sa puissance maximale, plusieurs cycles de décharge et de recharge complets sont nécessaires.

Déchargez les batteries à intervalles réguliers étant donné que lors de recharges consécutives de batteries « à moitié pleine » il peut se produire ce qu'on appelle un effet de mémoire. Cela signifie que la batterie perd de sa capacité. Elle ne restitue plus l'intégralité de l'énergie accumulée, la durée d'utilisation de la maquette ou plus exactement de l'émetteur diminue.

Si vous utilisez plusieurs batteries, l'acquisition d'un chargeur de qualité peut s'avérer rentable. Celui-ci offrira en règle générale également une recharge rapide pour batteries.

Pour l'alimentation électrique de l'émetteur, vous avez besoin de 4 piles (par exemple le n° de commande 652507, en lot de 4, merci de n'en commander donc qu'1x) ou 4 piles rechargeables de taille mignon (AA). Pour des raisons écologiques et économiques. Nous recommandons sinon l'utilisation d'une batterie NiMH prête à l'emploi à 4 cellules avec connecteur Futaba. Une liste des accessoires assortis est disponible sur la fiche de l'article sur le site web [www.conrad.com](http://www.conrad.com).

## a) Mise en place des piles/des batteries

Le couvercle du compartiment des piles (1) se trouve sur la partie inférieure de l'émetteur. Appuyez sur la surface cannelée (2) et poussez le couvercle vers la gauche. Le compartiment des piles (3) peut ensuite être retiré.

Mettez maintenant les quatre piles ou batteries en place dans le compartiment des piles (3). Veillez alors dans tous les cas à respecter la polarité des cellules.



Lorsque vous remettez le compartiment des piles en place, veillez à ce que le câble de raccord (4) avec le connecteur à fiches servo avec protection de polarité ne soit pas coincé entre le compartiment et les rebords d'appui du boîtier de l'émetteur.

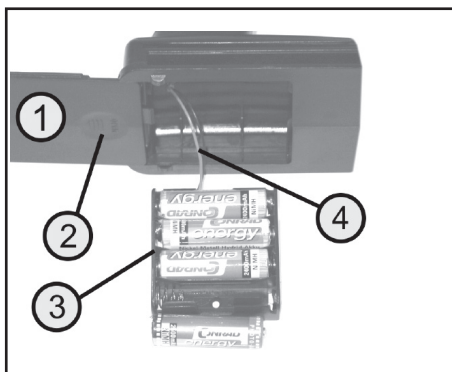


illustration 1

Repoussez enfin le couvercle du compartiment des piles et faites s'enclencher la fermeture.

## b) Recharger les batteries de l'émetteur

Si vous employez des batteries dans l'émetteur, vous devez les retirer de leur logement et les recharger dans un chargeur approprié (non fourni) conformément aux instructions du fabricant.



### Attention !

La prise mini USB intégrée à l'émetteur ne convient pas à la recharge de la batterie à l'intérieur du logement. La prise USB est strictement réservée aux fins de service durant la production ou à une éventuelle mise à jour du micrologiciel. Pour de plus amples informations à propos d'une éventuelle mise à jour du micrologiciel, voir rubrique Téléchargement de l'article sur le site [www.conrad.com](http://www.conrad.com).

## 9. Éléments de commande de l'émetteur

1. Écran LC
2. Touche « DIR » pour la fonction dual-rate
3. Touche « TH TR » pour la compensation Accélération/Freinage
4. Touche « CH3 » pour le canal 3
5. Volant de la fonction de direction
6. Touche « CH3 » pour la compensation du canal 3
7. Touche « ST TR » pour la compensation de la direction

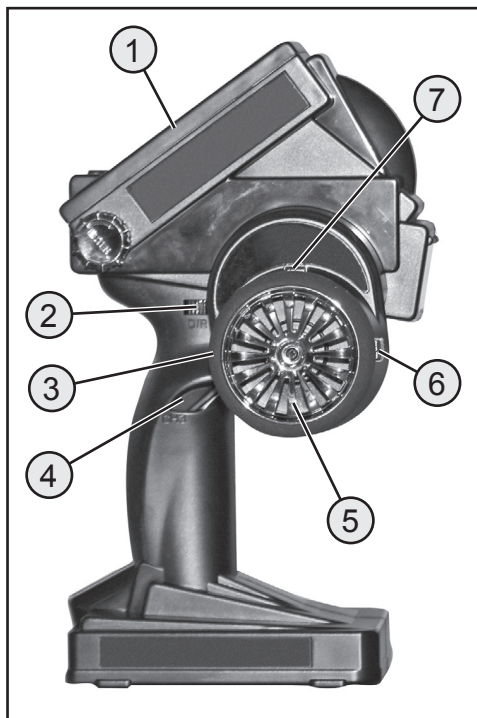


illustration 2

- 8. Raccord mini USB
- 9. Levier d'accélération/de freinage
- 10. Touche « Return »
- 11. Touche « PUSH » pour la mise en marche et l'extinction
- 12. Touche « Bind »
- 13. Touche « Set »
- 14. Molette de programmation

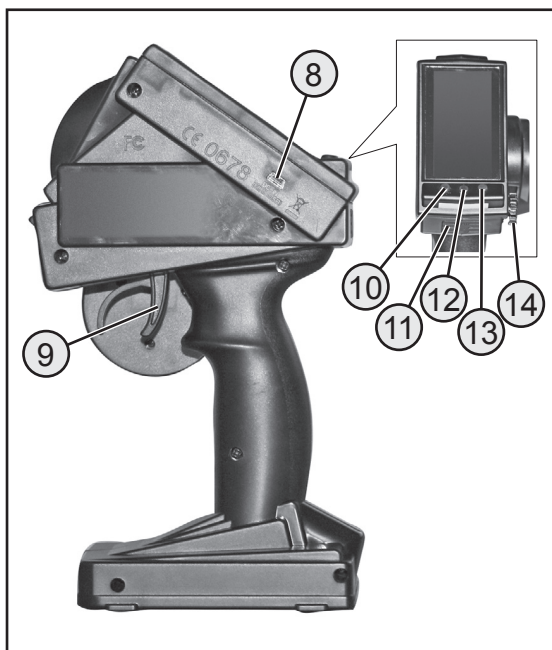


illustration 3

## 10. Mise en service de l'émetteur

### a) Allumer l'émetteur

Pour un premier tour d'essai, allumez l'émetteur avec la touche « PUSH » (voir illustration 3, poste 11). Pour cela, maintenez la touche « PUSH » appuyée pendant environ 2 secondes. L'affichage de service apparaît à l'écran LC.

Afin d'économiser de l'énergie, le rétroéclairage est désactivé quelques secondes après la mise en marche de l'émetteur si aucune saisie n'est effectuée jusqu'alors. Il se rallume à nouveau pour 3 secondes seulement si on actionne une touche quelconque.

La mémoire du modèle réduit actuellement sélectionnée (par ex. Model No. 2) et le nom défini pour la mémoire du modèle réduit (par ex. ABC) s'affichent sur l'écran. L'actionnement de la molette de programmation (figure 3, n° 14) permet de basculer entre le nom du modèle et la tension de service de l'émetteur.

Si cette tension devait tomber en-dessous de 4,0 Volts, la télécommande émet alors de brefs signaux acoustiques à intervalles réguliers jusqu'à l'alarme sonore. L'indication « Low Power » clignote également sur l'écran.

Stoppez dans ce cas l'utilisation de votre maquette aussi rapidement que possible. Rechargez les batteries ou mettez de nouvelles piles en place pour pouvoir continuer à utiliser l'émetteur.

#### Important !

Si la tension de l'émetteur chute au-dessous de 3,5 volts, l'émetteur s'éteint automatiquement. Vous perdez alors le contrôle de votre modèle réduit.

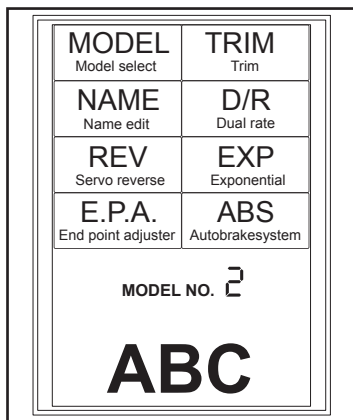


illustration 4

### b) Contrôler et régler la compensation numérique

Vous devez vous assurer que la compensation numérique de la fonction de direction et d'avancée est placée sur la position centrale (N 00) avant d'effectuer tout réglage sur votre maquette ou de commencer la programmation de votre produit.

#### Position centrale de la fonction de direction

On règle la position centrale du servo de direction avec la touche de compensation « ST TR » (voir illustration 2, poste 7) de la fonction de direction. Appuyez brièvement sur la touche pour passer à l'affichage TRIM ». Tournez la molette de programmation (voir illustration 3, poste 14) pour augmenter ou diminuer la valeur paramétrée. La valeur de compensation se situe entre la gauche (L 30) et la droite (R 30).

Si l'affichage indique (N 00), vous avez alors atteint la position centrale exacte. Enfoncez la molette de programmation vers l'écran (voir illustration 3, poste 14) pour enregistrer la valeur. Appuyez ensuite sur la touche « Return » (voir illustration 2, poste 10) pour repasser à l'affichage de service.



illustration 5

### Position centrale de la fonction d'avancée

On règle la position centrale du servo des gaz avec la touche de compensation « ST TR » (voir illustration 2, poste 3) de la fonction d'avancée. Appuyez brièvement sur la touche pour passer à l'« affichage TRIM ». Tournez la molette de programmation (voir illustration 3, poste 14) pour augmenter ou diminuer la valeur paramétrée. La valeur de compensation se situe entre l'avant (F 30) et l'arrière (B 30).

Si l'affichage indique (N 00), vous avez alors atteint la position centrale exacte. Enfoncez la molette de programmation vers l'écran (voir illustration 3, poste 14) pour enregistrer la valeur. Appuyez ensuite sur la touche « Return » (voir illustration 3, poste 10) pour repasser à l'affichage de service.



Réglez également la valeur moyenne avec précision quand vous utilisez un régulateur de vitesse électronique à la place d'un servo des gaz.

### c) Contrôle et réglage de la fonction dual-rate de la direction

Vous pouvez réduire électroniquement la déviation de direction maximale avec la touche « D/R » de la fonction de direction (voir illustration 2, poste 2). Pour pouvoir régler les tiges de direction de la maquette, il faut d'abord paramétrer la déviation maximale possible sur 100 % ou contrôler ce paramétrage.

Si vous appuyez brièvement sur la touche, l'écran passe de l'affichage de service à l'« affichage D/R ».

En actionnant la touche dans les deux sens, on peut augmenter et diminuer cette valeur. Si la touche est actionnée et maintenue enfoncée, la valeur de réglage change alors en continue. La valeur réglable se situe entre 0 et 100%.

Quand l'affichage est sur 100%, la déviation de direction maximale est possible. Enfoncez la molette de programmation vers l'écran (voir illustration 3, poste 14) pour enregistrer la valeur. Appuyez ensuite sur la touche « Return » (voir illustration 3, poste 10) pour repasser à l'affichage de service.



illustration 6

## 11. Mise en service du récepteur

### a) Raccord du récepteur

Le récepteur vous permet de raccorder jusqu'à trois servos (CH1, CH2, CH3) et une batterie de récepteur (B/VCC).

La figure 5a montre un schéma de raccordement pour un modèle réduit avec alimentation électrique externe du récepteur (figure 7a, n° 1), par ex. comme pour un modèle réduit à moteur à combustion.

La figure 7b montre un schéma de raccordement pour un modèle réduit à entraînement électrique, équipé d'un régulateur de vitesse à circuit BEC intégré (un circuit BEC est une alimentation électrique du récepteur intégrée au régulateur de vitesse). La batterie de conduite (figure 7b, n° 1) se raccorde ici au régulateur de vitesse (figure 7b, n° 2). Après raccordement du connecteur du servo du régulateur de vitesse à la prise CH2, le circuit BEC intégré au régulateur de vitesse alimente l'installation de réception complète en courant.

Si le régulateur de vitesse n'est pas équipé d'un circuit BEC intégré, l'installation de réception doit être alimentée par une alimentation électrique externe du récepteur. Pour ce faire, orientez-vous à la figure 7a. En tel cas, seul le servo 2 (CH2) doit être remplacé par le régulateur de vitesse.

#### Remarque :

Lorsqu'un modèle réduit est équipé d'un régulateur de vitesse avec circuit BEC intégré, il est interdit de raccorder une alimentation électrique externe au récepteur ; le régulateur de vitesse risquerait sinon d'être détruit. En cas d'utilisation d'alimentations électriques externes pour le récepteur, le circuit BEC peut être débranché de l'installation de réception en coupant et en isolant le fil rouge central sur le connecteur du servo du régulateur de vitesse.

Au besoin, on peut également raccorder un servo supplémentaire à la sortie « CH3 » de l'émetteur à côté de la servo direction à la sortie « CH1 » et du servo des gaz/ régulateur de vitesse à la sortie « CH2 ». Ce servo prend alors en charge des tâches de commutation ou d'autres fonctions en appuyant sur le bouton de l'émetteur.

Dans le cas des maquettes électriques munies de régulateurs de vitesse mécaniques, on a dans tous les cas besoin d'un boîtier de piles ou d'une batterie d'émetteur séparée pour l'alimentation électrique de l'émetteur. Le raccord d'alimentation électrique monté sur le régulateur de vitesse mécanique ne doit pas être utilisé étant donné que la tension de cette prise de 7,2 V (pour les batteries à 6 cellules) est trop élevée pour le récepteur et les servos raccordés.

Lors du raccord de servos, veuillez toujours à bien respecter la polarité du connecteur. Le contact à fiche du câble d'impulsion (jaune, blanc ou orange selon le fabricant) doit être raccordé au contact à tige intérieur (à gauche). Le contact à fiche du câble négatif (noir ou marron selon le fabricant) doit être raccordé au contact à tige extérieur (à droite).

Allumez l'émetteur et ensuite le récepteur. Si la fonction de binding est correcte, la LED de contrôle rouge du récepteur est allumée. Contrôlez le bon fonctionnement du récepteur et éteignez-le ensuite.



Si la LED du récepteur ne s'allume pas ou que les servos raccordés ne réagissent pas aux signaux de télécommande, il faut alors effectuer la fonction de binding. Consultez le chapitre suivant « Fonction de binding » pour de plus amples informations.

Exemple de raccord d'une maquette d'automobile à essence

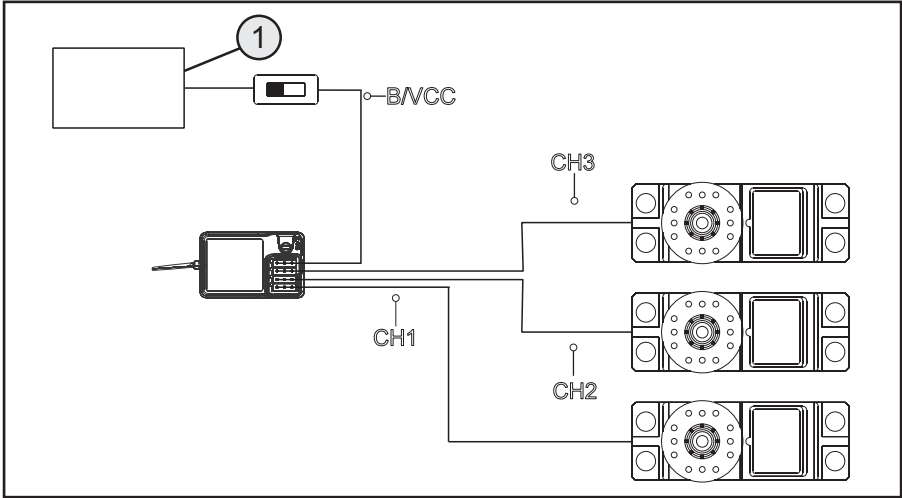


illustration 7 a

Exemple de raccord d'une maquette électrique avec régulateur de vitesse électronique et commutateur BEC

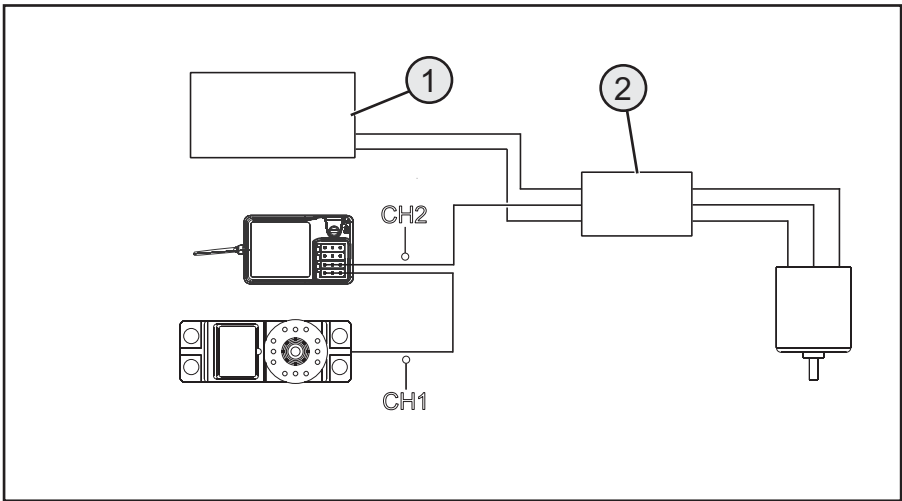


illustration 7 b

## b) Montage de l'émetteur

Le montage de l'émetteur varie selon la maquette. C'est pourquoi vous devez respecter les recommandations faites à ce sujet par le fabricant de la maquette.

D'une manière générale, essayez toujours de monter le récepteur de manière à ce qu'il soit protégé au mieux de la poussière, de la crasse, de l'humidité et des vibrations. Une mousse adhésive double-face ou des anneaux en caoutchouc qui maintiennent bien en place le récepteur enveloppé dans de la mousse sont bien adaptés pour le fixer.

Les 3 derniers centimètres du câble de l'antenne font office d'antenne. Le reste du câble sert uniquement de rallonge en cas de déplacement ou de positionnement de l'antenne à l'intérieur d'un modèle réduit.

Montez l'antenne (c.-à-d. les 3 derniers centimètres) à l'aide d'accessoires appropriés (par ex. tube d'antenne fourni) en veillant à qu'elle dépasse, si possible à la verticale, d'un boîtier RC ou d'un modèle réduit. La règle suivante est ici valable : plus l'antenne dépasse d'un modèle réduit, plus la qualité de la réception sera meilleure.



La longueur du câble de l'antenne du récepteur a été mesurée avec précision. C'est pourquoi il ne doit être ni enroulé, ni posé en boucle, ni coupé. La portée de l'émetteur serait alors fortement limitée et constituerait ainsi un risque notable pour la sécurité.

## c) Montage des servos

Le montage d'un servo dépend toujours de la maquette utilisée. Pour de plus amples informations, consultez la documentation de construction de la maquette.

Dans le cas de gouvernails ou d'articulations difficiles d'accès, les servos ne peuvent pas tourner dans la position nécessaire. Ils consomment ainsi de l'énergie inutilement et la maquette ne se télécommande pas correctement.

Montez toujours le levier servo sur un angle de 90° par rapport aux tiges de direction. Si le levier servo est incliné par rapport aux tiges de direction, les déviations de direction ou de gouvernails ne seront pas égales dans les deux sens de direction.



Avant le montage du levier servo pour les fonction d'avancée et de direction, veillez à ce que la fonction de compensation du canal concerné soit bien en position centrale. Vous trouverez de plus amples informations à ce sujet au paragraphe « Contrôler et régler la compensation numérique » du chapitre 10.

Le levier du servo sur le servo pour CH3 doit être monté de manière à ce qu'il ne soit pas actionné à fond en cas de basculement entre deux positions finales.



## d) Fonction de binding

Pour que l'émetteur et le récepteur puissent communiquer entre eux, vous devez les raccorder au moyen du même codage numérique. L'émetteur et le récepteur sont déjà synchronisés à la livraison et peuvent être utilisés immédiatement. Le renouvellement de la fonction de binding est nécessaire principalement lors d'un changement d'émetteur ou de récepteur ou pour éliminer les pannes. Si l'émetteur et le récepteur sont appairés, la DEL du récepteur est allumée en permanence. L'émetteur et le récepteur ne sont pas appairés lorsque la DEL du récepteur clignote lentement bien que l'émetteur soit allumé.

Si une nouvelle liaison entre l'émetteur et le récepteur devait être nécessaire, merci de procéder comme suit :

Débranchez tous les servos du récepteur (1). Raccordez ensuite la fiche de programmation (3) au slot pour l'alimentation électrique du récepteur (VCC/Bind). Raccordez maintenant la pile (2) du récepteur à un slot libre du récepteur (par ex. CH1). Après la mise en circuit de l'alimentation électrique du récepteur, la DEL du récepteur clignote rapidement. Maintenez la touche « Bind » (voir illustration 3, poste 12) de l'émetteur appuyée et allumez également celui-ci.

Dès que la DEL du récepteur reste allumée en continu, la procédure d'appairage est achevée. Éteignez maintenant à nouveau l'alimentation électrique du récepteur puis débranchez la fiche de programmation. Raccordez maintenant à nouveau les servos. Testez le fonctionnement correct et réalisez un test de la portée.

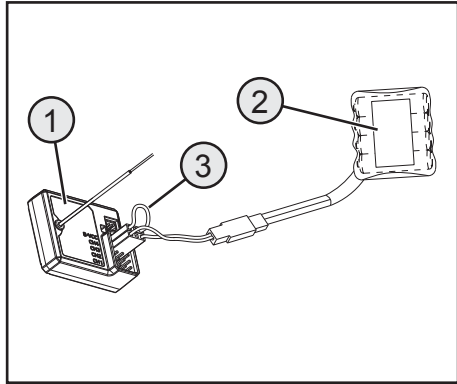


illustration 8

## 12. Fonctions Direction, Avancée et Commutation



Pour que la maquette ne démarre pas involontairement lors du contrôle des fonctions Direction et Avancée, placez-la avec le châssis sur un support adapté (bûche en bois ou similaire). Les roues doivent pouvoir tourner librement.

### a) Contrôle de la fonction Direction



Avant de contrôler la fonction de direction, effectuez toujours auparavant une compensation numérique. Vous trouverez de plus amples informations à ce sujet au paragraphe « Mise en service de l'émetteur » au chapitre « Contrôler et régler la compensation numérique ».

Allumez l'émetteur ainsi que le récepteur pour réaliser le contrôle. Si tout est branché et monté correctement, la direction doit alors réagir aux mouvements de rotation du volant.

Si le volant se trouve en position centrale, les roues doivent alors être droites.

Si les roues sont de travers alors que le volant se trouve en position centrale, contrôlez si le levier servo est incliné par rapport à la tige de direction.

Si c'est le cas, dévissez le levier servo et revissez-le décalé d'un « cran ».

On peut au besoin corriger d'autres écarts de position des roues en ajustant la tige de direction.

Si vous tournez le volant vers la gauche, les roues doivent tourner elles aussi sur la gauche. Si vous tournez le volant vers la droite, les roues doivent tourner elles aussi sur la droite.

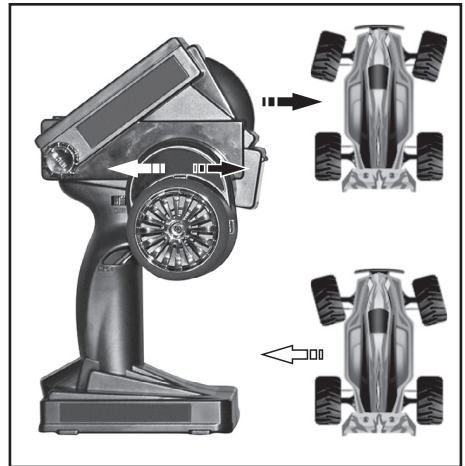


illustration 9



Si le sens des roues est exactement l'opposé de celui de la commande de l'émetteur, vous pouvez le reprogrammer sans problème. Vous trouverez de plus amples informations à ce sujet au paragraphe « Fonction REV » du chapitre 13.

## b) Contrôle de la fonction Avancée



Avant de contrôler la fonction d'avancée, effectuez toujours auparavant une compensation numérique. Vous trouverez de plus amples informations à ce sujet au paragraphe « Mise en service de l'émetteur » au chapitre « Contrôler et régler la compensation numérique ».

Lorsque vous tirez à fond le levier d'accélération / de freinage pour la fonction de conduite vers la poignée, le modèle réduit électrique doit accélérer. Avec un modèle réduit à moteur à combustion, le carburateur doit être ouvert par le servo d'accélération.

La maquette doit freiner ou passer au mode Marche arrière quand vous maintenez le levier d'accélération/ de freinage de la fonction d'avancée appuyé.

Une fois que vous avez vérifié ou réglé correctement la fonction d'avancée et de direction, éteignez tout d'abord le récepteur et ensuite l'émetteur.

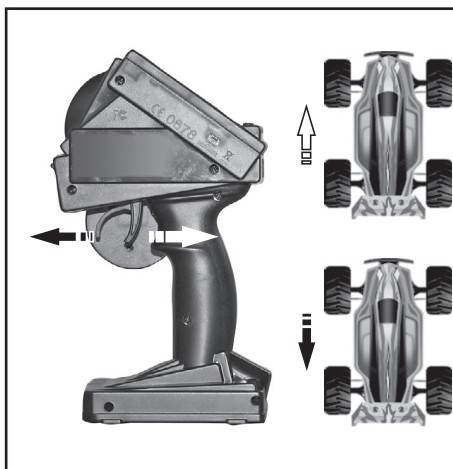


illustration 10



### Important !

Dans le cas d'une maquette avec moteur à combustion, réglez les tiges de l'axe de carburateur et de frein de telle manière que le servo d'accélération/de freinage ne soit pas limité mécaniquement. Le régulateur de compensation de la fonction d'avancée (voir illustration 2, poste 3) doit alors se trouver en position centrale.

Dans le cas des maquettes avec régulateur de vitesse électronique, les différentes positions du levier de commande pour la fonction avancée (avant, stop, arrière) doivent être éventuellement programmées dans le régulateur de vitesse. Pour de plus amples informations à ce sujet, consultez la documentation technique du régulateur de vitesse.

### c) Contrôle de la fonction Commutation

Si vous actionnez la touche « CH3 » (4) pour le canal 3, le servo raccordé à la sortie 3 (CH3) du récepteur doit se déplacer d'une position finale à l'autre.

Les différents sens et angles de rotation peuvent être réglés individuellement plus tard lors de la programmation de la télécommande.



illustration 11

### d) Fonction Fail Safe

Une fonction Failsafe est intégrée au récepteur pour le servo d'accélération (CH2). Si le récepteur perd le signal, le servo d'accélération ou un régulateur électronique raccordé sont déplacés dans une position programmable. Avec un modèle réduit à moteur à combustion, le frein ou au moins la vitesse de ralenti doivent de préférence être programmés. Avec un modèle réduit électrique, programmer la position « Moteur éteint ».

L'émetteur et le récepteur doivent être allumés durant la programmation. Déplacez maintenant le levier d'accélération sur l'émetteur dans la position que le servo ou régulateur de vitesse doivent prendre si le récepteur perd le signal. Appuyez maintenant sur la touche du récepteur (1) à l'aide de la pointe accrochée à la fiche de programmation. La DEL clignote brièvement. Dès que la DEL reste à nouveau allumée en continu, la position Failsafe est programmée et vous pouvez retirer la pointe du récepteur.

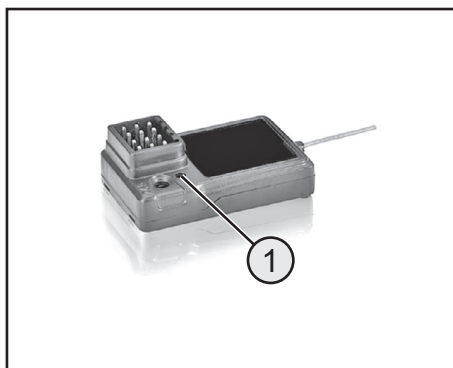


illustration 12

Testez la programmation que vous venez d'effectuer et l'effet souhaité en éteignant l'émetteur en marche avant. Le servo d'accélération ou le régulateur de vitesse devraient maintenant empêcher la poursuite de la conduite.

#### Remarque :

La position Failsafe programmée pour le servo ou le régulateur de vitesse est automatiquement désactivée après env. 30 secondes. Le servo ou le régulateur de vitesse retournent en position neutre.



Lorsque vous utilisez un servo des gaz/ de freinage, vous pouvez accélérer un peu le moteur à combustion à l'arrêt et éteindre ensuite l'émetteur. Le servo des gaz doit alors immédiatement tourner en position fail safe. Dans le cas des maquettes électrique avec un régulateur électronique de vitesse, il faut bloquer le véhicule pour que les roues puissent tourner librement pendant le test.

## 13. Programmation de la télécommande

### a) Programmation de la télécommande

Ce produit vous offre la possibilité d'adapter individuellement les fonctions d'avancée, de direction et de commutation de votre maquette et de sauvegarder ces valeurs pour longtemps. Vous ne pourrez profiter au maximum de votre maquette que si elle est réglée en fonction des différents pilotes.

La saisie dans le produit se fait au moyen des quatre touches de fonction situées en-dessous de l'écran LC. Maintenez la touche « PUSH » (voir illustration 3. poste 11) appuyée pendant environ une seconde pour allumer le produit. L'émetteur se trouve en affichage de service. En enfonceant puis en tournant la molette de programmation (voir illustration 3, poste 14), vous pouvez passer au menu principal et sélectionner, activer, adapter en conséquence et enfin enregistrer les différentes fonctions. Vous pouvez revenir à l'affichage de service avec la touche « Return » (voir illustration 3, poste 10).

Dès que vous allumez le produit, les informations suivantes vous sont affichées à l'écran :

1. « MODEL » (sélection du profil)
2. « NAME » (changement du nom du profil)
3. « REV » (fonction d'inversion des servos)
4. « E.P.A. » (réglage du chemin des servos)
5. « TRIM » (compensation numérique des servos)
6. « D/R » (fonction dual rate)
7. « EXP » (réglages exponentiels des servos)
8. « ABS » (freins ABS)
9. Profil sélectionné
10. Nom de la mémoire du modèle réduit / tension de service

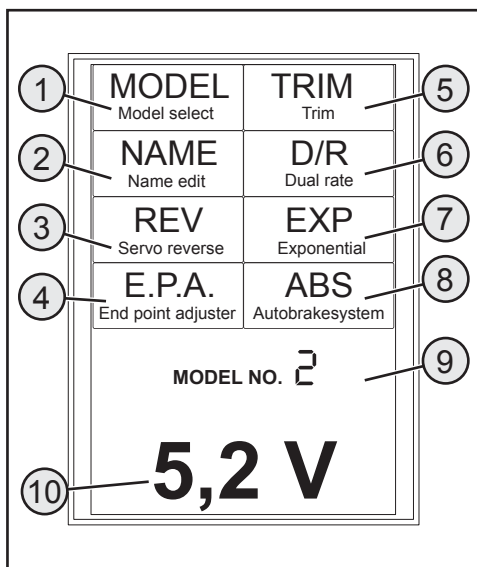


illustration 13

## b) Fonction « MODEL »

Cette fonction vous permet de sélectionner une mémoire du modèle réduit. Vous pouvez créer jusqu'à dix mémoires de modèles réduits (0 ; 1 ; 2 ; ...8 ; 9 ;).

Après vous être assuré que l'émetteur soit allumé, appuyez sur la molette de programmation pour accéder au mode de configuration. L'indication « Model - Model select » s'affiche maintenant sur l'écran. Afin de modifier la fonction sélectionnée, appuyez encore une fois sur la molette de programmation. Le numéro de la mémoire du modèle réduit actuellement sélectionnée (par ex. « 2 » pour « Model No. 2 ») clignote maintenant sur l'écran.

Sélectionnez une nouvelle mémoire de modèle réduit en tournant la molette de programmation. Vous pouvez activer ou enregistrer la valeur modifiée en appuyant sur la molette de programmation. La valeur que vous avez modifiée arrête maintenant de clignoter.

Si vous souhaitez effectuer d'autres programmations, vous pouvez maintenant sélectionner d'autres fonctions en tournant la molette de programmation. Si vous ne souhaitez pas effectuer d'autres programmations, appuyez sur la touche « Return » (voir figure 3, n° 10) pour retourner au mode de fonctionnement normal.

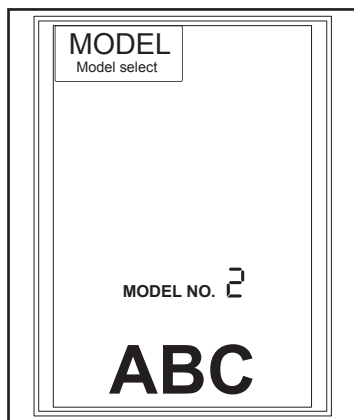


illustration 14

## c) Fonction « NAME »

Cette fonction permet de définir un nom pour chaque mémoire de modèle réduit. Vous pouvez ici librement choisir trois chiffres ou lettres pour la mémoire de modèle réduit activée (par ex. Model No. 2).

Après vous être assuré que l'émetteur soit allumé, appuyez sur la molette de programmation pour accéder au mode de configuration. L'indication « Model - Model select » s'affiche maintenant sur l'écran. Sélectionnez la fonction « Name » à l'aide de la molette de programmation. Afin de modifier la fonction sélectionnée, appuyez encore une fois sur la molette de programmation. Le premier caractère du nom clignote maintenant.

Vous pouvez faire défiler les chiffres et les lettres en tournant la molette de programmation. Vous pouvez maintenant sélectionner et définir les deux autres caractères en appuyant sur la touche « Set » (figure 3, n° 13). Vous pouvez activer ou enregistrer la valeur modifiée en appuyant sur la molette de programmation. La valeur que vous avez modifiée arrête maintenant de clignoter.

Si vous souhaitez effectuer d'autres programmations, vous pouvez maintenant sélectionner d'autres fonctions en tournant la molette de programmation. Si vous ne souhaitez pas effectuer d'autres programmations, appuyez sur la touche « Return » (voir figure 3, n° 10) pour retourner au mode de fonctionnement normal.

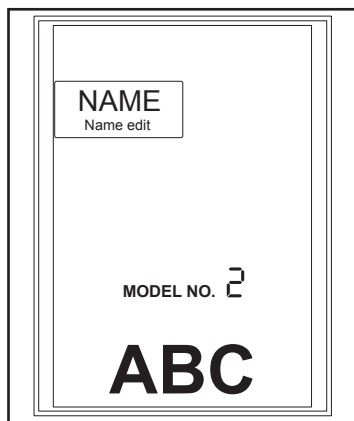


illustration 15

## d) Fonction « REV »

Cette fonction vous permet de commuter le sens de rotation des servos des trois canaux (de CH1 à CH3) séparément. En fonction de la position de montage et des articulations de la maquette, il peut s'avérer nécessaire de modifier le sens de rotation d'un servo. Pour chacun des trois canaux, vous pouvez choisir entre NOR (sens de rotation normal) et REV (sens de rotation inversé).

Sélectionnez puis activez la fonction « REV » à l'aide de la molette de programmation en procédant de la manière décrite plus haut dans les exemples de programmation. Le chiffre à côté de « Channel » clignote.

Sélectionnez le canal (CH1, CH2 ou CH3) pour lequel vous souhaitez modifier le sens de rotation en tournant la molette de programmation. Appuyez maintenant sur la touche « Set » (voir figure 3, n° 13). Le chiffre à côté de « Channel » reste maintenant allumé en continu. L'indication « NOR » ou « REV » clignote maintenant au-dessous

Vous pouvez sélectionner le sens de rotation en tournant la molette de programmation. Enregistrez le réglage sélectionné en appuyant sur la molette de programmation.

Pour modifier le sens de rotation d'autres servos, appuyez encore une fois sur la molette de programmation puis sélectionnez un autre servo. Si vous avez terminé les réglages, enregistrez la programmation en appuyant sur la molette de programmation. Appuyez maintenant sur la touche « Return » (voir figure 3, n° 10) pour retourner au mode de fonctionnement normal.

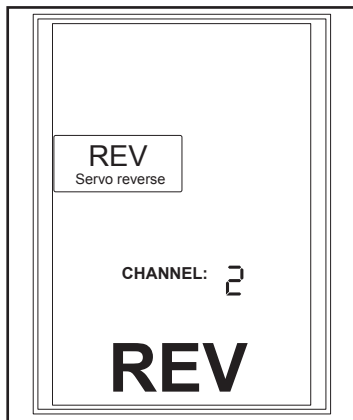


illustration 16

## e) Fonction « E.P.A. »

Cette fonction vous permet de paramétrer la déviation maximale autorisée pour les servos de direction, des gaz et supplémentaire. Cela peut s'avérer nécessaire afin de protéger les servos contre la butée mécanique (le servo ronfle). Vous pouvez régler la déviation maximale de chacun des trois canaux pour les deux sens de déviation sur un plage de 0 à 120%.

Sélectionnez puis activez la fonction « E.P.A. » à l'aide de la molette de programmation en procédant de la manière décrite plus haut dans les exemples de programmation. Le chiffre à côté de « Channel » clignote.

Sélectionnez maintenant le canal (CH1, CH2 ou CH3) pour lequel vous souhaitez modifier le réglage de la course en tournant la molette de programmation (par ex. CH1 pour la direction). Appuyez maintenant sur la touche « Set » (voir figure 3, n° 13). Le chiffre à côté de « Channel » (par ex. Channel 1) reste maintenant allumé en continu. L'indication avec la course de réglage actuellement définie (par ex. 100 %) clignote maintenant au-dessous. Une flèche qui indique le sens de rotation (par ex. vers la gauche) correspondant à la valeur en pourcentage indiquée (clignotante) est affichée au-dessus du chiffre.

Réglez à fond le volant de l'émetteur vers la gauche. Après vous être assuré que l'installation de réception soit allumée, vous pouvez maintenant définir la course de réglage du servo de direction pour le sens de rotation affiché sur l'écran (par ex. vers la gauche) entre 0 et 120 % en tournant la molette de programmation. Veillez ici à ce que la course de commande soit suffisante pour la fonction correspondante, mais à ce que le servo ne soit toutefois pas actionné à fond en cas de braquage maximal (le servo ronfle).

Tournez maintenant le volant sur l'émetteur complètement vers la droite, par ex. durant le réglage de CH1. Le sens de la flèche bascule maintenant de la gauche vers la droite sur l'écran. La valeur actuellement définie pour le sens de rotation vers la droite clignote sur l'écran.

Définissez maintenant la valeur souhaitée à l'aide de la molette de programmation. Enregistrez le réglage sélectionné en appuyant sur la molette de programmation.

Pour modifier le réglage de la course d'autres servos, appuyez encore une fois sur la molette de programmation puis sélectionnez un autre servo (CH1, CH2 ou CH3). Si vous avez terminé les réglages, enregistrez la programmation en appuyant sur la molette de programmation. Appuyez maintenant sur la touche « Return » (voir figure 3, n° 10) pour retourner au mode de fonctionnement normal.



illustration 17



## f) Fonction « TRIM »

Cette fonction vous permet d'ajuster la position neutre du servo pour CH1 et CH2. Vous pouvez alors choisir une valeur comprise entre 0 et 30 pour chaque direction.

Sélectionnez puis activez la fonction « TRIM » à l'aide de la molette de programmation en procédant de la manière décrite plus haut dans les exemples de programmation. Le chiffre à côté de « Channel » clignote.

Sélectionnez maintenant le canal (CH1, CH2) pour lequel vous souhaitez modifier la position neutre (par ex. CH1 pour la direction) en tournant la molette de programmation. Appuyez maintenant sur la touche « Set » (voir figure 3, n° 13). Le chiffre à côté de « Channel » (par ex. Channel 1) reste maintenant allumé en continu. L'indication avec la course de réglage définie clignote maintenant au-dessous (par ex. N00 = position neutre du compensateur).

Après vous être assuré que l'installation de réception soit allumée, vous pouvez maintenant modifier la position neutre du servo de direction entre 0 et 30 pour le sens de rotation affiché sur l'écran (« Lxx » pour vers la gauche, « Rxx » vers la droite) en tournant la molette de programmation. Veuillez ici noter que la position neutre modifiée influence également le braquage final du servo. Après avoir modifié la position neutre d'un servo, contrôlez le braquage final. Si le servo est actionné à fond, vous devez limiter la course de réglage à l'aide de la fonction E.P.A.

Définissez maintenant la valeur souhaitée à l'aide de la molette de programmation. Enregistrez le réglage sélectionné en appuyant sur la molette de programmation.

Pour modifier la position neutre d'autres servos, appuyez encore une fois sur la molette de programmation puis sélectionnez un autre servo (CH1, CH2). Si vous avez terminé les réglages, enregistrez la programmation en appuyant sur la molette de programmation. Appuyez maintenant sur la touche « Return » (voir figure 3, n° 10) pour retourner au mode de fonctionnement normal.

### Remarque :

Le canal 3 (CH) ne dispose pas de position médiane. Les réglages de la fonction « TRIM » influencent toutefois également la butée finale du servo CH3.



illustration 18

## g) Fonction « D/R »

Cette fonction vous permet de réduire la déviation de servo, au besoin électroniquement. Ceci est par exemple recommandé quand la maquette a de grandes déviations de direction et a donc ainsi tendance à survivir. La fonction D/R s'exerce sur les deux sens de commande. Vous pouvez choisir une valeur située entre 0 et 100 % pour les trois canaux.

Sélectionnez puis activez la fonction « D/R » à l'aide de la molette de programmation en procédant de la manière décrite plus haut dans les exemples de programmation. Le chiffre à côté de « Channel » clignote.

Sélectionnez maintenant le canal (CH1, CH2 ou CH3) pour lequel vous souhaitez modifier la limitation de course (D/R = Dual Rate) en tournant la molette de programmation (par ex. CH1 pour la direction). Appuyez maintenant sur la touche « Set » (voir figure 3, n° 13). Le chiffre à côté de « Channel » (par ex. Channel 1) reste maintenant allumé en continu. L'indication avec la course de réglage actuellement définie (par ex. 100 %) clignote maintenant au-dessous.



illustration 19

Après vous être assuré que l'installation de réception soit allumée, vous pouvez maintenant modifier la limitation de course du servo de direction de 0 (le servo ne se déplace plus) à 100 % (aucune limitation) en tournant la molette de programmation. Veuillez ici noter que la nouvelle limitation de course s'applique toujours aux deux sens de rotation du servo.

Définissez maintenant la valeur souhaitée à l'aide de la molette de programmation. Enregistrez le réglage sélectionné en appuyant sur la molette de programmation.

Pour modifier la limitation de course d'autres servos, appuyez encore une fois sur la molette de programmation puis sélectionnez un autre servo (CH1, CH2 ou CH3). Si vous avez terminé les réglages, enregistrez la programmation en appuyant sur la molette de programmation. Appuyez maintenant sur la touche « Return » (voir figure 3, n° 10) pour retourner au mode de fonctionnement normal.

### Remarque :

La limitation de course (D/R) du servo de direction peut également être modifiée durant la conduite à l'aide des boutons-poussoirs « D/R » sur la poignée de l'émetteur (voir figure 2, n° 2).

## h) Fonction « EXP »

Cette fonction vous permet d'optimiser le mode de réponse des servos sur CH1 et CH. Une utilisation plus délicate aux alentours de la position neutre est ainsi possible. Vous pouvez paramétrer pour chaque canal une valeur comprise entre -100 et +100 %.

Sélectionnez puis activez la fonction « EXP » à l'aide de la molette de programmation en procédant de la manière décrite plus haut dans les exemples de programmation. Le chiffre à côté de « Channel » clignote.

Sélectionnez maintenant le canal (CH1, CH2) pour lequel vous souhaitez la limitation de course (EXP= fonction exponentielle) en tournant la molette de programmation (par ex. CH1 pour la direction). Appuyez maintenant sur la touche « Set » (voir figure 3, n° 13). Le chiffre à côté de « Channel » (par ex. Channel 1) reste maintenant allumé en continu. L'indication avec la valeur EXP actuellement définie (par ex. 100 %) clignote maintenant au-dessous.

Après vous être assuré que l'installation de réception soit allumée, vous pouvez maintenant modifier la valeur EXP du servo entre 0 (courbe de commande linéaire) et 100 % (courbe de commande exponentielle positive – le braquage du servo augmente à proximité de la position neutre de l'élément de commande de l'émetteur) ou jusqu'à -100 % (courbe de commande exponentielle négative – le braquage du servo diminue à proximité de la position neutre de l'élément de commande de l'émetteur) en tournant la molette de programmation. Veuillez ici noter que la nouvelle valeur EXP s'applique toujours aux deux sens de rotation du servo.

Définissez maintenant la valeur souhaitée à l'aide de la molette de programmation. Enregistrez le réglage sélectionné en appuyant sur la molette de programmation.

Pour modifier d'autres servos, appuyez encore une fois sur la molette de programmation et sélectionnez un autre servo (CH1, CH2). Si vous avez terminé les réglages, enregistrez la programmation en appuyant sur la molette de programmation. Appuyez maintenant sur la touche « Return » (voir figure 3, n° 10) pour retourner au mode de fonctionnement normal.

### Remarque :

Le canal 3 (CH3) est un canal de commutation sans position médiane. Bien que la fonction « EXP » puisse également être sélectionnée pour le canal CH3, il n'est pas possible de la régler en raison de l'absence de position médiane du servo.



illustration 20

## i) Fonction « ABS »

Cette fonction vous permet d'empêcher un blocage des roues lors du freinage par impulsions automatiques (ouverture et fermeture des freins). On peut ainsi garder le contrôle de la maquette même lors d'un freinage brusque. Pour le canal 2 (CH2), vous pouvez choisir parmi les réglages OFF (fonction ABS éteinte), SLW (impulsions lentes), NOR (impulsions moyennes) et FST (impulsions rapides).

Sélectionnez puis activez la fonction « ABS » à l'aide de la molette de programmation en procédant de la manière décrite plus haut dans les exemples de programmation. L'indication du bas (par ex. OFF) clignote.

Sélectionnez maintenant la valeur souhaitée pour le système de freinage antiblocage (OFF, SLW, NOR ou FST) en tournant la molette de programmation. Enregistrez le réglage sélectionné en appuyant sur la molette de programmation.

Appuyez maintenant sur la touche « Return » (voir figure 3, n° 10) pour retourner au mode de fonctionnement normal.

### Remarque :

Afin de garantir que le système de freinage antiblocage fonctionne correctement avec un modèle réduit à moteur à combustion, un servo d'accélération à la fois suffisamment puissant et rapide est indispensable.

Si vous programmez le système de freinage antiblocage avec un régulateur de vitesse électronique, vous devez, en raison de la dynamique supérieure de l'électronique, systématiquement définir des valeurs inférieures pour le freinage (SLW ou NOR). Du point de vue thermique, le système de freinage antiblocage sollicite le régulateur de vitesse tout comme le moteur. La consommation de courant augmente également et décharge plus fortement la batterie de conduite.

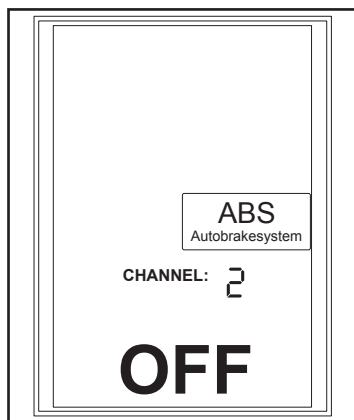


illustration 21

## 14. Maintenance et entretien

Ne nettoyez que l'extérieur de la télécommande avec un chiffon doux et sec ou un pinceau. N'utilisez en aucun cas de produit agressif ni de solution chimique étant donné que ceux-ci pourraient endommager la surface du boîtier. Lors du nettoyage, n'appuyez pas trop fort sur l'écran LC.

Ce produit ne nécessite aucune maintenance de votre part, ne le démontez jamais.

## 15. Élimination

### a) Généralités



Les appareils électriques et électroniques ne doivent pas être jetés dans les ordures ménagères !

Éliminez le produit à la fin de sa durée de vie conformément aux réglementations légales en vigueur. Retirez les batteries, s'il y en a, et éliminez-les séparément du produit.

### b) Piles et batteries

En tant que consommateur final, vous êtes légalement tenus de restituer toutes les piles et batteries usagées (décret relatif à la mise sur le marché des piles et accumulateurs et à leur élimination); il est interdit de les jeter dans les ordures ménagères !



Les piles/batteries contenant des produits dangereux sont marquées du symbole ci-contre indiquant l'interdiction de les éliminer avec les ordures ménagères. Les désignations des principaux éléments-traces métalliques sont : Cd=cadmium, Hg=mercure, Pb=plomb (la désignation se trouve sur la pile/la batterie par exemple sous la benne à ordures symbolique représentée à gauche).

Vous pouvez rapporter vos piles/ vos batteries usagées gratuitement aux points de collecte de votre commune, dans nos filiales ou partout où l'on vend des piles/ des batteries.

Vous remplissez ainsi vos obligations légales et aidez à protéger l'environnement.

## 16. Élimination des pannes

Même si cet équipement de téléguidage a été construit conformément aux progrès actuels de la technique, il est cependant possible que des dysfonctionnements ou des pannes fassent leur apparition. C'est pourquoi nous désirons vous indiquer ici comment éliminer d'éventuelles pannes.

Problème	Solution
L'émetteur ne réagit pas	<ul style="list-style-type: none"><li>• Contrôler les piles / les batteries de l'émetteur.</li><li>• Contrôler l'interrupteur de fonction.</li></ul>
Les servos ne réagissent pas	<ul style="list-style-type: none"><li>• Contrôler les piles ou la batterie du récepteur.</li><li>• Tester le câble de l'interrupteur.</li><li>• Tester la fonction BEC du régulateur de vitesse.</li><li>• Contrôler la polarité du branchement du servo.</li><li>• Réaliser une fonction de binding.</li></ul>
Les servos tremblent	<ul style="list-style-type: none"><li>• Contrôler les piles / les batteries de l'émetteur et du récepteur.</li><li>• Sécher une éventuelle humidité dans le récepteur prudemment avec une soufflerie d'air chaud.</li></ul>
Un servo bourdonne	<ul style="list-style-type: none"><li>• Contrôler les piles ou la batterie du récepteur.</li><li>• Contrôler l'accessibilité des tiges de direction.</li><li>• Tester l'utilisation du servo sans levier.</li></ul>
L'équipement n'a une portée que très faible	<ul style="list-style-type: none"><li>• Contrôler les piles / les batteries de l'émetteur et du récepteur.</li><li>• Contrôler que l'antenne du récepteur ne présente pas de détériorations.</li><li>• Poser l'antenne du récepteur différemment dans la maquette pour effectuer des tests.</li></ul>
L'émetteur s'éteint tout seul immédiatement ou après une courte durée.	<ul style="list-style-type: none"><li>• Contrôler les piles / les batteries de l'émetteur et les remplacer si nécessaire.</li></ul>

## 17. Données techniques

### Émetteur

Domaine de fréquence : ..... 2,4 GHz  
Nombre de canaux : ..... 3  
Alimentation électrique : ..... 4,8 à 6 V/CC avec 4 piles ou batteries  
Dimensions (l x H x p) : ..... 154 x 127 x 270 mm  
Poids : ..... 395 g environ

### Destinataire

Domaine de fréquence : ..... 2,4 GHz  
Nombre de canaux : ..... 3  
Alimentation électrique : ..... de 4,5 à 6,5 V/CC  
Longueur de l'antenne : ..... 26 mm  
Dimensions (l x H x p) : ..... 37,6 x 22,3 x 13 mm  
Poids : ..... 5 g environ

## 18. Déclaration de conformité (DOC)

Le fabricant déclare par la présente que ce produit est conforme aux exigences fondamentales et aux autres réglementations essentielles de la directive 1999/5/CE.



Vous trouverez la déclaration de conformité de ce produit sous [www.conrad.com](http://www.conrad.com).

	Pagina
1. Inleiding.....	94
2. Beoogd gebruik.....	95
3. Productbeschrijving.....	95
4. Leveringsomvang.....	95
5. Symboolverklaringen .....	96
6. Veiligheidsvoorschriften .....	96
a) Algemeen .....	96
b) Bediening.....	97
7. Batterij- en accu-aanwijzingen.....	98
8. Accu's opladen.....	98
a) Plaatsen en opladen van batterijen/accu's .....	99
b) Zenderaccu's laden .....	99
9. Bedieningselementen van de zender.....	100
10. Ingebruikname van de zender .....	102
a) Inschakelen van de zender.....	102
b) Controleren en instellen van de digitale trimming.....	102
c) Controleren en instellen van de Dual Rate-functie voor de besturing .....	103
11. Ingebruikname van de ontvanger .....	104
a) Ontvangersaansluiting.....	104
b) Montage van de ontvanger.....	106
c) Montage van de servo .....	106
d) Verbindingsfunctie .....	107
12. Controle van de stuur-, rij- en schakelfunctie.....	108
a) Controleren van stuurfunctie .....	108
b) Controleren van rijfunctie.....	109
c) Controleren van de schakelfunctie .....	110
d) Fail Safe-functie.....	110
13. Programmeren van de afstandsbediening .....	111
a) Programmeren van de afstandsbediening.....	111
b) Functie "MODEL" .....	112
c) Functie "Naam".....	112
d) Functie "REV" .....	113
e) Functie "E.P.A.".....	114
f) Functie "TRIM" .....	115
g) Functie "D/R".....	116
h) Functie "EXP" .....	117
i) Functie "ABS" .....	118



	<b>Pagina</b>
14. Onderhoud en verzorging .....	119
15. Verwijdering .....	119
a) Algemeen .....	119
b) Batterijen en accu's .....	119
16. Opheffen van storingen.....	120
17. Technische gegevens .....	121
18. Conformiteitsverklaring (DOC).....	121

# 1. Inleiding

Zeer geëerde heer, mevrouw,

hartelijk dank voor de aankoop van dit product.

Dit product voldoet aan de geldende nationale en Europese eisen.

Om deze toestand te behouden en een veilige werking te garanderen, moet u zich als gebruiker deze instructies volgen!



**Deze handleiding behoort bij dit product. Ze bevat belangrijke aanwijzingen voor het ingebruiknemen en behoud. Let u hier op, ook als u dit product aan derden doorgeeft.**

**Bewaar deze instructies voor toekomstig gebruik!**

Alle opgenomen bedrijfsnamen en productenbenamingen zijn handelsmerken van hun respectieve eigenaars. Alle rechten voorbehouden.

**Voor technische vragen kunt u contact opnemen met:**

Tel.: 0180/531 21 11

Fax: 0180/531 21 10

E-mail: Gebruik ons formulier op het internet [www.conrad.nl](http://www.conrad.nl), onder de rubriek "Contact"

Ma. tot Vr. 8.00-18.00 uur

## 2. Beoogd gebruik

De 3-kanaals afstandsbediening is uitsluitend bestemd voor privé-gebruik in de modelbouwsector met de bijbehorende bedrijfsuren ontworpen. Voor industrieel gebruik, bijvoorbeeld voor de besturing van machines of installaties, is dit systeem niet geschikt.

Een ander gebruik dan hiervoor beschreven kan tot schade aan het product, met de bijbehorende risico's, zoals bijv. kortsluiting, brand, elektrische schokken, enz. leiden. De afstandsbediening mag technisch niet worden aangepast of omgebouwd! De veiligheidsvoorschriften moeten absoluut in acht worden genomen!



Volg alle veiligheidsinstructies in deze handleiding. Deze bevatten belangrijke informatie over het gebruik van het product.

U alleen bent verantwoordelijk voor de veilige werking van uw afstandsbediening en uw model!

## 3. Productbeschrijving

Met de 3-kanaals afstandsbediening bezit u een radiografische afstandsbediening, die ideaal geschikt is voor modelauto's en modelboten. Via de beide proportionele besturingskanalen zijn de aandrijvings- en stuurfuncties onafhankelijk van elkaar op afstand bedienbaar.

Daarnaast is er nog een andere schakelkanaal ter beschikking, waarmee u speciale functies of handmatige transmissie kunt bedienen.

De ergonomisch ontworpen behuizing ligt comfortabel in de hand en maakt zo een comfortabele bediening van de zender en de veilige besturing van het model mogelijk.

Voor de werking heeft u 4 batterijen (bv. bestelnr.: 652507, verpakt per 4, 1x bestellen ) of vier mignon-accu's voor de zender nodig. Als er geen rijregelaar met BEC wordt ingezet, heeft u voor de ontvanger vier batterijen (vb. bestelnr.: 652507, pak van 4, 1x bestellen) of vier mignon-accu's en bijkomend een passende batterijbox met aan-/uitschakelaar nodig. U kunt ook een reeds voorgeconfigureerde ontvangeraccu gebruiken (aanbevolen). Hiervoor hebt u nog een passende aan-/uitschakelaar nodig. Passende accessoires vindt u in onze catalogus op [www.conrad.com](http://www.conrad.com)

## 4. Leveringsomvang

- Afstandsbedieningszender
- Ontvanger voor de afstandsbediening
- Programmeerstekker
- Gebruiksaanwijzing op cd

## 5. Symboolverklaringen



Het symbool met een uitroepetekens wijst op bijzondere gevaren bij de hantering, de werking of bediening.



Het "pijl"-symbool staat voor speciale tips en bedieningsvoorschriften.

## 6. Veiligheidsvoorschriften



**Bij schades die worden veroorzaakt door het niet naleven van deze bedieningshandleiding vervalt de vrijwaring/garantie. Voor gevolgschade zijn wij niet aansprakelijk!**

**Voor materiële schade of persoonlijk letsel, veroorzaakt door ondeskundig gebruik of het niet opvolgen van de veiligheidsvoorschriften, aanvaarden wij geen aansprakelijkheid! In dergelijke gevallen vervalt de vrijwaring/garantie.**

**Uitgesloten van de garantie en waarborg zijn normale slijtage tijdens het gebruik en ongevalschade (bijvoorbeeld losgescheurde ontvangerantenne, gebroken ontvangerbehuizing, enz.).**

Geachte heer, mevrouw, deze veiligheidsvoorschriften zijn niet alleen voor de bescherming van het product, maar ook voor uw eigen veiligheid en die van andere personen. Lees daarom dit hoofdstuk zeer aandachtig door, voordat u het product in gebruik neemt!

### a) Algemeen



**Let op, belangrijke aanwijzing!**

Bij de bediening van een model kan het tot materiële schade en/of persoonlijk letsel komen.

Let er daarom absoluut op, dat u voor de bediening van het model voldoende verzekerd bent, bijv. met een aansprakelijkheidsverzekering. Als u al aansprakelijkheidsverzekering hebt, informeer dan voor de inbedrijfstelling van het model bij uw verzekeringsmaatschappij, of de bediening van het model is mee-verzekerd.

- Vanwege veiligheids- en certificeringsredenen (CE) is het eigenhandig ombouwen en/of wijzigen van het product niet toegestaan.
- Het product is geen speelgoed, het is niet geschikt voor kinderen onder de 14.
- Het product mag niet vochtig of nat worden.
- Schakel altijd eerst de zender in en dan pas de ontvangstinstallatie. Bij een elektrisch aangedreven model kan de motor anders ongecontroleerd starten. Bij een model met verbrandingsmotor kan een reeds lopende motor ongecontroleerd op volgas lopen. In beide gevallen kan er ongewilde materiële schade en/of lichamelijke verwondingen ontstaan.
- Laat het verpakkingsmateriaal niet achteloos liggen, dit kan voor kinderen tot een gevaarlijk speelgoed worden.

- Controleer voor ieder gebruik de betrouwbaarheid van uw model en de afstandsbediening. Let daarbij op zichtbare schade, zoals bijv. defecte stekerverbindingen of beschadigde kabels. Alle bewegende delen moeten goed functioneren, maar mogen geen speling in de lagering vertonen.
- Wanneer u vragen hebt die niet met behulp van de bedieningshandleiding beantwoord kunnen worden, neem dan contact met ons of een andere vakman op (contactinformatie, zie hoofdstuk 1).



De bediening en het gebruik van radiografisch bestuurd modellen moeten worden geleerd! Wanneer u nog nooit een model op afstand bestuurd hebt, begin dan heel voorzichtig en maak u met de reacties van het model op de opdrachten van de afstandsbediening vertrouwd. Heb geduld!

## b) Bediening

- Als u niet beschikt over voldoende kennis over de omgang met afstandbestuurde modellen, neem dan contact op met een ervaren modelbouwer of een modelbouwclub.
- Schakel bij ingebruikname altijd eerst de zender in. Pas daarna mag de ontvanger in het model ingeschakeld worden. Anders kan het tot onverwachte reacties van het model komen. Vermijd om met de punt van de antenne tegen het model te tikken.
- Controleer voor gebruik of het stationaire model zoals verwacht reageert op de commando's van de afstandsbediening.
- Let er bij gebruik van een model altijd op, dat er zich nooit lichaamsdelen of voorwerpen in de gevarenzone van motoren of andere draaiende aandrijfcomponenten bevinden.
- Onjuist gebruik kan leiden tot ernstig persoonlijk letsel en materiële schade veroorzaken. Let altijd op direct zicht-contact met het model en gebruikt u het niet in de nacht.
- Bestuur het model alleen wanneer uw reactievermogen onbeperkt is. Vermoeidheid, invloed van alcohol of medicijnen kunnen tot foute reacties leiden.
- Gebruik uw model alleen in een gebied waar u geen andere personen, dieren of objecten in gevaar brengt. Gebruik het alleen op privé-, of voor dit doel aangewezen plaatsen.
- Stop het gebruik van het model in geval van een storing meteen en hef de oorzaak van de storing op, voordat u het model verder gebruikt.
- Gebruik uw afstandsbediening niet bij onweer, onder hoogspanningskabels of in de buurt van radiomasten.
- Laat de afstandsbediening (zender) altijd ingeschakeld, zo lang het model in gebruik is. Na beëindiging van het gebruik, altijd eerst de motor uitzetten en aansluitend de ontvangstinstallatie uitschakelen. Pas daarna mag de afstandsbediening worden uitgeschakeld.
- Bescherm de afstandsbediening tegen vochtigheid en sterke vervuiling.
- Stel de zender niet voor langere bloot aan direct zonlicht of grote hitte.
- Met een zwakke in de afstandsbediening neemt de reikwijdte af. Wordt de ontvangeraccu zwak, reageert het model niet meer correct op de afstandsbediening. In dit geval meteen stoppen met rijden! Laad de accu's weer op!
- Neem geen risico's bij de bediening van het product! Uw eigen veiligheid en die van uw omgeving hangen alleen van uw verantwoordingsbewuste omgang met het model af.

## 7. Batterij- en accu-aanwijzingen

- De batterijen/accu's behoren niet in kinderhanden.
- Laat batterijen/accu's niet open liggen, het gevaar bestaat, dat ze dor kinderen of huisdieren ingeslikt worden. Zoek in zo'n geval meteen een arts op.
- Batterijen/accu's, mogen nooit kortgesloten, uit elkaar gehaald of in het vuur geworpen worden. Er bestaat explosiegevaar!
- Uitgelopen of beschadigd batterijen/accu's kunnen bij aanraking met de huid brandwonden veroorzaken, gebruik daarom in dit geval geschikte handschoenen.
- Conventionele batterijen mogen niet opgeladen worden. Er bestaat brand- en explosiegevaar! Laad alleen daarvoor geschikte accu's, gebruik daarvoor een geschikte acculader.
- Let bij het plaatsen van de batterijen/accu's op de correcte poling (plus/+ en min/- in acht nemen).
- Bij langere tijd niet gebruiken (bijv. bij opslag) verwijder de batterijen uit afstandsbediening en model (of accu's), om schade door uitlopende batterijen/accu's te vermijden.
- Laad accu's zo'n beetje elke 3 maanden na, omdat het anders tot een zogenaamde diepontlading kan komen, waardoor de accu's onbruikbaar worden.
- Wissel altijd de volledige set batterijen of accu's uit. Vermeng geen volle met halfvolle batterijen/accu's. Gebruik altijd batterijen of accu's van dezelfde soort en fabrikant.
- Vermeng nooit batterijen met accu's! Gebruik voor de afstandsbedieningszender hetzij batterijen of accu's.



Gebruik van de afstandsbediening (zender) met accu's in plaats van batterijen is mogelijk.

De geringere spanning (batterijen=1,5V, accu's=1,2V) en de geringere capaciteit van accu's voert tot een verkorting van de gebruiksduur. Dat speelt normaal gesproken geen rol om de bedrijfsduur van de zender ver boven die van het model ligt.

Wanneer u batterijen in de afstandsbediening plaatst, raden wij u gebruik van hoogwaardige alkaline batterijen aan.

## 8. Accu's opladen



In het vervolg van deze handleiding hebben de getallen in de tekst altijd betrekking op de ernaast staande afbeelding of op de afbeeldingen binnen de sectie. Kruisverwijzingen naar andere afbeeldingen worden met de overeenkomstige afbeeldingsnummers aangegeven.

De voor de afstandsbediening benodigde Mignon-accu's zijn in de regel bij levering leeg en moet opgeladen worden.



### Let a.u.b. op:

Voor dat een accu zijn maximale prestatie levert, zijn meerdere volledige ontladings- en oplaadcycli noodzakelijk.

Ontlaad de accu's in regelmatige intervallen, omdat het bij meermaals opladen van een 'halfvolle' accu tot het zogenaamde memory-effect kan komen. Dat betekent, dat de accu zijn capaciteit verliest. Hij geeft niet meer de volledige opgeslagen energie af, de gebruikstijd van het model of de zender wordt korter.

Wanneer u meerdere accu's gebruikt, kan de aanschaf van een hoogwaardig laadapparaat zich lonen. Deze biedt normaal gesproken ook een snellading voor accu's aan.

Voor de stroomverzorging van de zender hebt u 4 batterijen (bijv. Best.-Nr. 652507, 4e pack, a.u.b. 1 x bestellen) of 4 accu's van de grootte Mignon (AA) nodig. Uit milieutechnische en economische redenen is het in ieder geval aan te bevelen, accu's in te zetten. Anders raden wij een reeds geconfectioneerde NiMH-accu met 4 cellen en Futaba-stekker aan. Passende accessoires vindt u in de lijst bij het artikel op het internet op [www.conrad.com](http://www.conrad.com).

## a) Plaatsen van batterijen/accu's

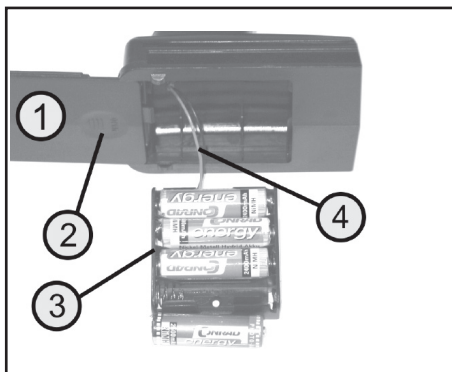
Het accuvakdeksel (1) bevindt zich aan de onderzijde van de zender. Druk op het geribbelde vlak (2) en schuif het deksel zijwaarts naar links weg. Afsluitend kan het batterijvak (3) verwijderd worden

Plaats nu de vier batterijen of accu's in het batterijvak (3). Let daarbij in ieder geval goed op de correcte poling van de cellen.



Let er bij het plaatsen van het batterijvak op, dat de aansluitkabel (4) met de polingszekere servo-stekkerverbinder niet tussen het batterijvak en de draagstangen in de zenderbehuizing ingeklemd worden.

Schuif het deksel van het batterijvak aansluitend weer op en laat de vergrendeling vastklikken.



Afbeelding 1

## b) Zenderaccu's laden

Als u accu's voor de werking van de zender gebruikt, moeten de accu's uit het batterijvak worden genomen om op te laden en in een geschikt laadapparaat (niet inbegrepen) in overeenstemming met de informatie van de fabrikant worden opgeladen.

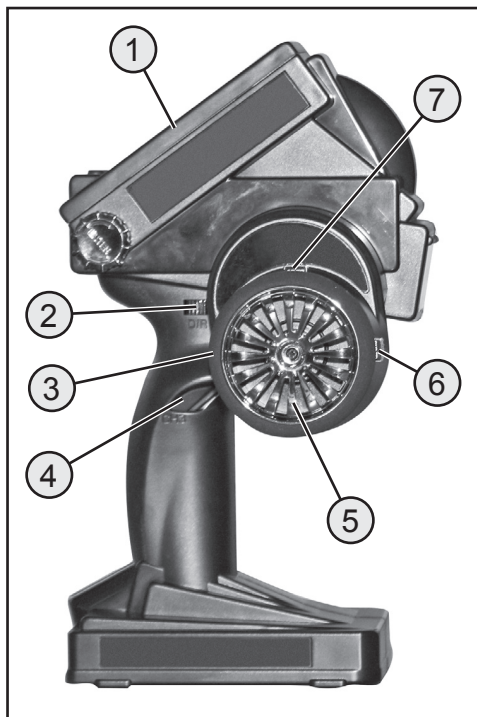


### Let op!

De in de zender ingebouwde mini-USB-bus is niet geschikt voor het opladen van een in het batterijvak geplaatste accu. De USB-bus dient alleen voor onderhoudsdoeleinden in de productie, resp. voor een mogelijke firmware-update. Informatie over een mogelijke update van de firmware vindt u op [www.conrad.com](http://www.conrad.com) in het downloadbereik van het artikel.

## 9. Bedieningselementen van de zender

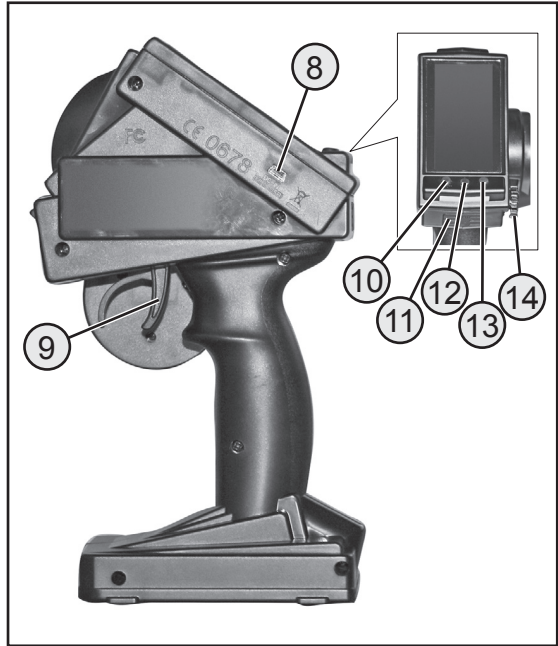
1. LC-display
2. Knop "DIR" voor Dual-Rate-Function
3. Knop "TH TR" voor trimming gas/rem
4. Knop "CH3" voor kanaal 3
5. Stuurwiel voor besturingsfunctie
6. Knop "CH3 TR" voor trimming kanaal 3
7. Knop "ST TR" voor trimming besturing



Afbeelding 2



- 8. mini USB poort
- 9. Gas/remhendel
- 10. Knop "Return"
- 11. Knop "PUSH" voor in- en uitschakelen
- 12. Knop "Bind"
- 13. Knop "Set"
- 14. Programmeerinstelwiel



Afbeelding 3

## 10. Ingebruikname van de zender

### a) Inschakelen van de zender

Schakel de zender voor testdoelen met de knop "PUSH" (zie afbeelding 3, pos. 11) in. Houd hiertoe de knop "PUSH" circa 2 seconden lang ingedrukt. In het LC-display verschijnt de bedieningsindicator.

Om stroom te sparen wordt de achtergrondverlichting na enkele seconden na het inschakelen van de zender gedeactiveerd, wanneer in deze periode geen invoer volgt. Pas wanneer een willekeurige knop wordt beroerd, schakelt de verlichting voor circa 3 seconden weer in.

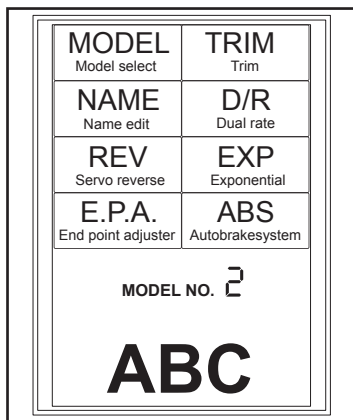
Op het scherm verschijnt het huidige gekozen modelgeheugen (vb. modelnr. 2) en de modelnaam bij het modelgeheugen (vb. ABC). Als het programmeerinstelwiel (afbeelding 3, pos. 14) wordt gedraaid, wordt tussen de modelnaam en de bedrijfsspanning van de zender omgeschakeld.

Wanneer de spanning onder 4,0 Volt daalt, geeft de afstandsbedieningszender met regelmatige afstanden korte signaaltönen uit als akoestische alarmering. Bovendien knippert de aanduiding "Low Power" op het scherm.

In dit geval moet u het gebruik van uw model zo snel mogelijk instellen. Voor een verder gebruik van de zender moeten de accu's weer worden opgeladen of nieuwe batterijen geplaatst.

#### Belangrijk!

Als de spanning in de zender onder de 3,5 volt zakt, schakelt de zender zichzelf automatisch uit. Uw model is zo niet meer bestuurbaar.



Afbeelding 4

### b) Controleren en instellen van de digitale trimming

Voor u instellingen aan uw model doorvoert of met de programmering van uw product begint, moet u zich vergewissen, dat de digitale trimming voor de stuur- en rijfunctie in de middenpositie (N 00) staat.

#### Middenpositie van de stuurfunctie

Met de trimknop "ST TR" (zie afbeelding 2, pos. 7) voor de stuurfunctie wordt de middenpositie voor de stuurservo ingesteld. Druk de knop kort in, om in de "TRIM-weergave" om te schakelen. Draai aan het programmeerinstelwiel (zie afbeelding 3, pos.14), om de ingestelde waarde te vergroten of te verkleinen. De instelbare trimwaarde ligt tussen links (L30) en rechts (R30).

Wanneer de weergave op (n 00) staat, is de exacte middenpositie bereikt. Druk op het programmeerinstelwiel op het scherm (zie afbeelding 3. pos. 14) om de waarde op te slaan. Druk aansluitend op de knop „Return (zie afbeelding 2, pos. 10), om weer naar de gebruikswaarde terug te schakelen.



Afbeelding 5

### Middenpositie van de rijfunctie

Met de trimknop "TH TR" (zie afbeelding 2, pos. 3) voor de rijfunctie wordt de middenpositie voor de gasservo ingesteld. Druk de knop kort in, om in de "TRIM-weergave" om te schakelen. Draai aan het programmeerinstelwiel (zie afbeelding 3, pos. 14), om de ingestelde waarde te vergroten of te verkleinen. De instelbare trim-waarde ligt tussen voorwaarts (F 30) en achterwaarts (B 30).

Wanneer de weergave op (N 00) staat, is de exacte middenpositie bereikt. Druk op het programmeerinstelwiel op het scherm (zie afbeelding 3, pos. 14) om de waarde op te slaan. Druk aansluitend op de knop „Return“ (zie afbeelding 3, pos. 10), om weer naar de gebruikswaarde terug te schakelen.



Stel de middenpositie ook dan exact in, wanneer u in plaats van een gasservo een elektronische snelheidsregelaar gebruikt.

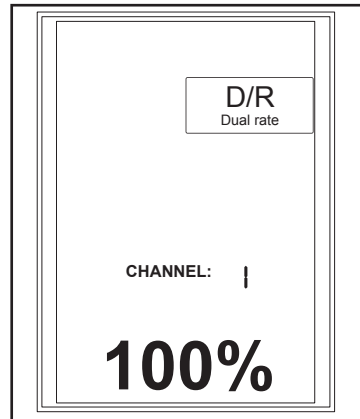
### c) Controleren en instellen van de Dual Rate-functie voor de besturing

Met de knop "D/R" voor de stuurfunctie (zie afbeelding 2, pos. 2) kunt u de maximale stuuruitslag elektronisch reduceren. Voor de instelling van de stuurstangen in het model is het vervolgens noodzakelijk, dat de maximaal mogelijke stuuruitslag van 100% ingesteld of de instelling gecontroleerd wordt.

Wanneer u de knop kort activeert, schakelt het display van de gebruikswaarde naar de "D/R-weergave" om.

Door het activeren van de knop in beide richtingen, kan de waarde vergroot of verkleind worden. Wordt de knop bediend en vastgehouden, wordt de instelwaarde continu veranderd. De instelbare waarde ligt tussen 0 en 100%.

Wanneer de weergave op 100% staat, is de maximale stuuruitslag mogelijk. Druk op het programmeerinstelwiel op het scherm (zie afbeelding 3, pos. 14) om de waarde op te slaan. Druk aansluitend op de knop „Return“ (zie afbeelding 3, pos. 10), om weer naar de gebruikswaarde terug te schakelen.



Afbeelding 6

## 11. Ingebruikname van de ontvanger

### a) Ontvangersaansluiting

De ontvanger biedt aansluitmogelijkheden tot en met drie servo's (CH1, CH2, CH3) en één ontvangeraccu (B/VCC).

In afbeelding 5a ziet u een aansluitschema voor een model met externe ontvangerstroomvoorzorging (afbeelding 7a, pos. 1), zoals dit typisch is vb. voor een model met verbrandingsmotor.

In afbeelding 7b ziet u een aansluitschema voor een elektrisch aangedreven model, waarbij de rijregelaar over een geïntegreerd BEC (BEC is een in de rijregelaar geïntegreerde ontvangerstroomvoorzorging) beschikt. De rijaccu (afbeelding 7b, pos. 1) wordt hier aan de rijregelaar (afbeelding 7b, pos. 2) aangesloten. Door het in de rijregelaar geïntegreerde BEC wordt de volledige ontvangstinstallatie van stroom voorzien, door de aansluiting van de servostekker van de rijregelaar aan CH2.

Als de gebruikte rijregelaar geen geïntegreerd BEC heeft, moet de ontvangstinstallatie van een externe ontvangerstroomvoorzorging worden voorzien. Oriënteert u zich hierbij aan afbeelding 7a. In dit geval mag enkel servo 2 (CH2) door de rijregelaar worden vervangen.

#### Let op:

Als bij een model een elektronische rijregelaar met geïntegreerd BEC wordt gebruikt, mag er geen externe stroomvoorzorging aan de ontvanger worden aangesloten, aangezien de rijregelaar mogelijks wordt vernield. Het BEC kan voor gebruik met externe ontvangerstroomvoorzorgingen van de ontvangstinstallatie worden losgekoppeld als u de middelste, rode kabel aan de servostekker van de rijregelaar doorknipt en isoleert.

Naar behoefte kan naast de stuurservo aan de ontvangeruitgang "CH1" en de gasservo/snelheidsregelaar aan de ontvangeruitgang "CH2" nog een aanvullende servo aan ontvangeruitgang "CH3" worden aangesloten. Deze servo neemt dan bij knopdruk op de zender wisselopdrachten of andere functies over.

Bij een elektromodel met mechanische snelheidsregelaar is voor de stroomvoorzorging van de ontvanger in ieder geval een batterijbox of een aparte ontvangeraccu nodig. De aan de snelheidsregelaar gemonteerde stroomvoorzorgingsaansluiting mag niet worden gebruikt, omdat de via de stekker geleverde spanning van 7,2 V (bij 6-cellige rij-accu) voor de ontvanger en de aangesloten servo's te hoog is.

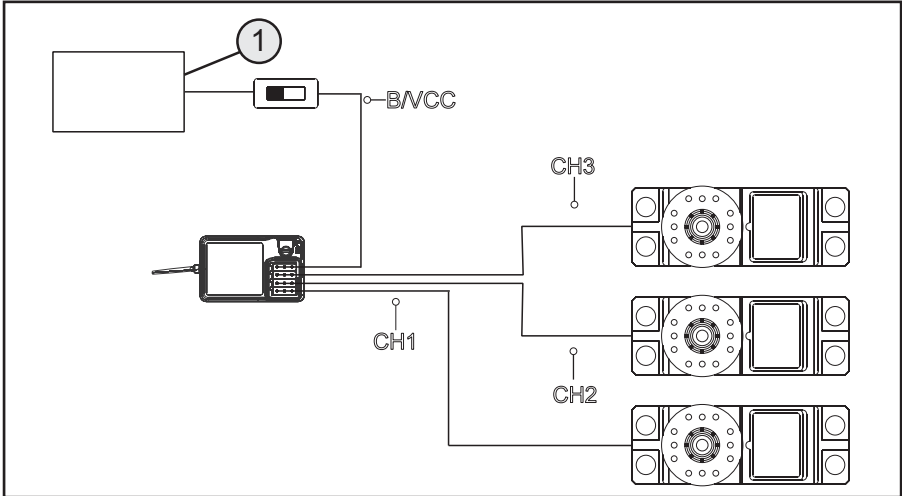
Let bij het aansluiten van servo's altijd op de correcte paring van de stekkerverbinder. De stekker voor de impulsleiding (afhankelijk van de fabrikant geel, wit of oranje) moet op het binnenste (linkse) stiftcontact aangesloten worden. De stekker voor de minleiding (afhankelijk van de fabrikant zwart of bruin) moet op het buitenste (rechtse) stiftcontact aangesloten worden.

Schakel de zender en aansluitend de ontvanger in. Bij correcte verbindingfunctie licht de rode controle-led in de ontvanger op. Controleer de correcte werking van de ontvanger en schakel deze aansluitend weer uit.



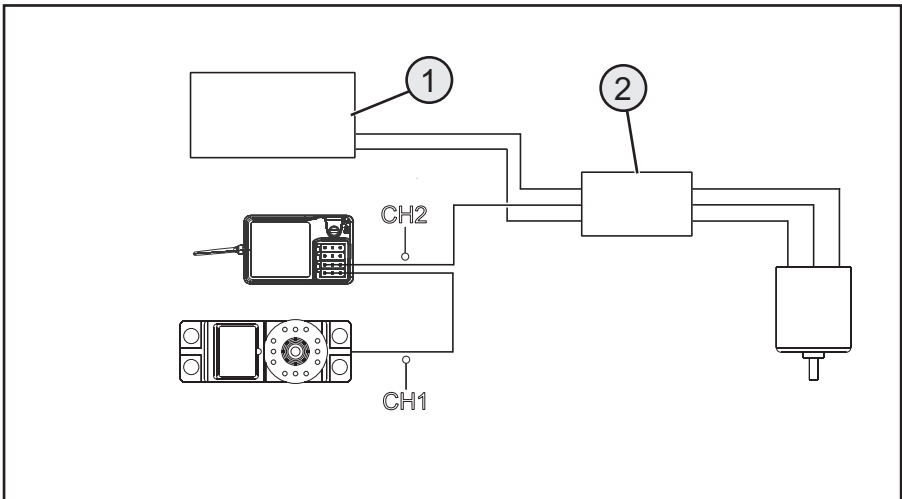
Wanneer de led in de ontvanger niet oplicht of de aangesloten servo's niet op de afstandbesturingssignalen reageren, moet de verbindingfunctie worden uitgevoerd. Verdere informatie kunt u in het hierna volgende hoofdstuk "Verbindingfunctie" nalezen.

Voorbeeld voor de aansluiting van een brandstofmodel



Afbeelding 7 a

Voorbeeld voor de aansluiting van een elektromodel met elektronische snelheidsregelaar en BEC-schakeling



Afbeelding 7 b

## b) Montage van de ontvanger

De montage van de ontvanger is van het model afhankelijk. Daarom moet u met betrekking tot de inbouw aan de aanbevelingen van de modelfabrikant houden.

In het algemeen moet u altijd proberen, de ontvanger zo te monteren, dat deze voor stof, vuil, vochtigheid en vibraties optimaal beschermd is. Voor de bevestiging zijn dubbelzijdig klevend schuimmateriaal of rubberringen geschikt, die de in schuimmateriaal gewikkelde ontvanger op zijn plaats houden.

Als antenne gelden de laatste ca. 3 centimeter van de antennekabel. De rest dient alleen als verlenging van de antenne om ze in een model te kunnen leggen of positioneren.

Monteer met behulp van geschikte hulpmiddelen (vb. het antennebuisje uit de leveringsomvang) de antenne (dus de laatste 3 centimeter) zodanig dat ze zo recht mogelijk uit een RC-box of een model uitsteekt. Hierbij geldt: hoe hoger de antenne uit een model uitsteekt, hoe beter de ontvangst.



De antennendraad van de ontvanger heeft een nauwkeurig gedimensioneerde lengte. Daarom mag de antennendraad noch opgerold, in kringen gelegd of afgeknipt worden. De reikwijdte van de zender zou sterk worden beperkt en zou zo een aanzienlijk veiligheidsrisico veroorzaken.

## c) Montage van de servo

De inbouw van een servo is altijd van elk gebruikte model afhankelijk. Nauwkeurige informatie is te vinden in de bouwdocumenten van het model.

Bij moeilijk gangbare roeren koppelingen kunnen de servo's niet in de gewenste positie bewegen. U verbruikt daardoor onnodig stroom en het model heeft een onnauwkeurig stuurgedrag.

Monteer de servohendel altijd in een hoek van 90° aan de koppelstang. Bij een scheef ten opzichte van de koppelstang staande servohendel zullen de stuur- of roeruitslagen in beide stuurrichtingen niet even groot zijn.



Let er voor montage van de servohendel voor de rij- en stuurfunctie op, dat de trimfunctie van alle kanalen in de middenpositie staat. Verdere informatie kunt u in de sectie "Controleren en instellen van de digitale trimming" in hoofdstuk 10 vinden.

De servohendel aan de servo voor CH3 moet zo worden gemonteerd dat deze bij het omschakelen van de eindstand naar de andere niet op blok kan lopen.

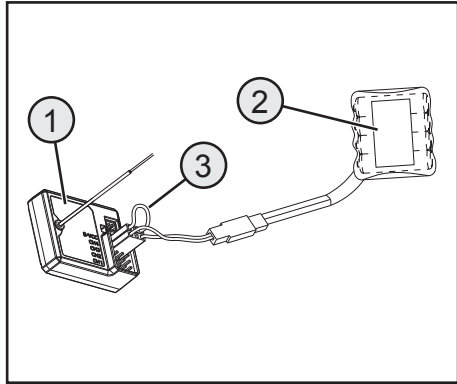
## d) Verbindingsfunctie

Om te zorgen dat zender en ontvanger met elkaar kunnen communiceren, moeten ze door dezelfde digitale codering aan elkaar worden gekoppeld.. In leverings-toestand zijn zender en ontvanger reeds op elkaar afgestemd en kunnen meteen gebruikt worden.. Vernieuwing van de verbindingfunctie is in eerste instantie na een zender- of ontvangerswisseling of voor het opheffen van storingen noodzakelijk. De zender is met de ontvanger gekoppeld als de LED in de ontvanger permanent oplicht. De zender is niet aan de ontvanger gekoppeld als de LED in de ontvanger ondanks ingeschakelde zender langzaam knippert.

Wanneer een nieuwe verbinding tussen zender en ontvanger noodzakelijk is, ga als volgt te werk:

Sluit alle servo's van de ontvanger (1) af. Sluit vervolgens de programmeerstekker (3) aan de stekker voor de ontvangerstroomvoorzorging (VCC/Bind) aan. Verbind nu de batterij (2) van de ontvanger met een vrije stekker van de ontvanger (vb. Ch 1). De LED in de ontvanger knippert snel na het inschakelen van de ontvangerstroomvoorzorging. Houd de knop „Bind“ (zie afbeelding 3, pos. 12) op de zender ingedrukt en schakel deze ook in.

Van zodra de LED in de ontvanger permanent oplicht, is het koppelen succesvol afgesloten. Schakel nu de ontvangerstroomvoorzorging opnieuw uit en verwijder de programmeerstekker. Sluit nu de servo's weer aan. Test de correcte werking en voer een reikwijdte-test uit.



**Afbeelding 8**

## 12. Controle van de stuur-, rij- en schakelfunctie

➔ Om te voorkomen dat het model bij de controle van de stuur- en rijfunctie ongewild wegrijdt, plaats het model met het chassis op een geschikte voet (houtblok o.i.d.). De wielen moeten vrij kunnen draaien.

### a) Controleren van stuurfunctie

➔ Voer vóór de controle van de stuurfunctie altijd eerst een digitale trimming door. Verdere informatie kunt u in de sector "Ingebruikname van de zender" in het hoofdstuk "Controleren en instellen van de digitale trimming" vinden.

Schakel voor de controle zowel de zender als de ontvanger is. Wanneer u alles correct aangesloten en ingebouwd hebt, moet de besturing op de draaibewegingen van het stuurwiel reageren.

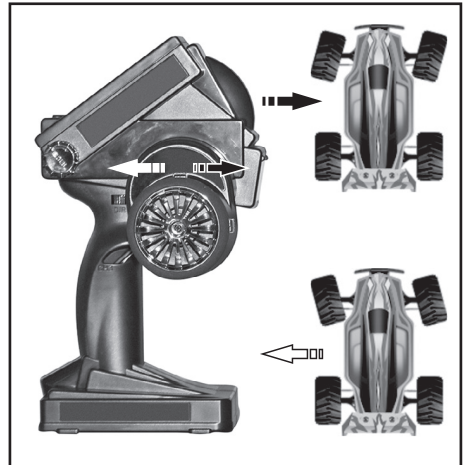
Wanneer het stuurwiel in de middenpositie staat, moeten de wielen recht uitgelijnd zijn.

Wanneer de wielen scheef staan, hoewel het stuurwiel in de middenpositie staat, controleer of de servohendel scheef ten opzichte van de stuurstang staat.

In dit geval maakt u de servohendel los en schroeft hem een "puntje" verdraaid weer vast.

Verdere afwijkingen van de wielposities kunnen bij gebruik door afstelling van de stuurstang gecorrigeerd worden.

Als u naar links stuurt moeten de wielen naar links draaien. Als u naar rechts stuurt moeten de wielen naar rechts draaien.



Afbeelding 9

➔ Wanneer de stuurinrichting precies tegenovergesteld aan de stuurrichting van de zender reageren, kunt u dit probleem omprogrammeren. Verdere informatie kunt u in de sectie "Functie REV" in hoofdstuk 13 vinden.



## b) Controleren van rijfunctie

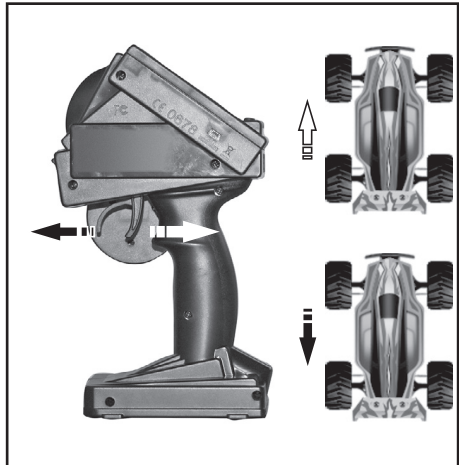


Voer vóór de controle van de rijfunctie altijd eerst een digitale trimming door. Verdere informatie kunt u in de sector "Ingebruikname van de zender" in het hoofdstuk "Controleren en instellen van de digitale trimming" vinden.

Als u de gas-/remhendel voor de rijfunctie tot aan de aanslag in de richting van de handgreep trekt, moet het elektrisch model versnellen. Bij een model met verbrandingsmotor moet de carburateur door de gas-servo worden geopend.

Wanneer u de gas-/remhendel voor de rijfunctie naar voren gedrukt houdt, moet het model geremd worden of naar achterwaarts rijden omschakelen.

Nadat u de correcte rij- en stuurfuncties gecontroleerd of ingesteld hebt, schakelt u de eerst de ontvanger en aansluitend de zender uit.



Afbeelding 10



### Belangrijk!

Stel bij een model met verbrandingsmotor de stangen voor de carburator- en remaansturing zo, dat de gas-/remservo mechanisch niet begrensd wordt. De trimregelaar voor de rijfunctie (zie afbeelding 2, pos. 3) moet zich daarbij in de middenpositie bevinden.

Bij een model met elektronische snelheidsregelaar moeten de verschillende posities van de bedienhendel voor de rijfunctie (voorwaarts, stop, achterwaarts) indien nodig ingeprogrammeerd worden. Verdere aanwijzingen in dit verband zijn in de documenten van de snelheidsregelaar te vinden.

### c) Controleren van de schakelfunctie

Wanneer u de knop "CH3" (4) voor kanaal 3 bedient, moet de aan de ontvangeruitgang 3 (CH3) aangesloten servo van één eindpositie naar de andere eindpositie bewegen.

De respectievelijke draairichting en de draaihoek kunnen later bij het programmeren van de afstandsbediening individueel ingesteld worden.

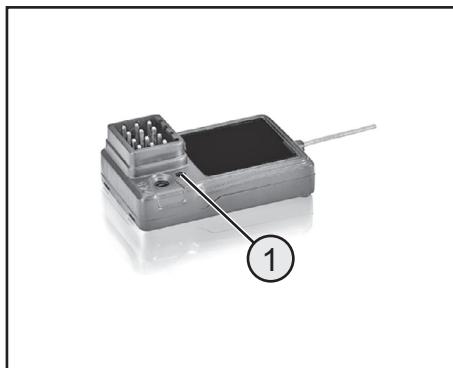


Afbeelding 11

### d) Fail Safe-functie

In de ontvanger is een failsafe-functie voor de gasservo (CH2) geïntegreerd. Bij ontvangstverlies aan de ontvanger zal de gasservo, resp. een aangesloten toerenteller in een programmeerbare positie overgaan. Bij een model met verbrandingsmotor wordt bij voorkeur de rem of minstens het stationair toerental geprogrammeerd. Bij een elektrisch model wordt de stand „motor uit“ geprogrammeerd.

Voor de programmering moeten zender en ontvanger ingeschakeld zijn. Breng nu de gashendel op de zender in de positie die door de servo/toerenteller bij ontvangstverlies moet worden ingenomen. Druk nu met de stift die aan de programmeerstekker hangt, op de toets in de ontvanger (1). De LED knippert kort. Als de LED opnieuw permanent oplicht, is de failsafe-positie geprogrammeerd en kunt u de stift opnieuw uit de ontvanger trekken.



Afbeelding 12

Test de zonet uitgevoerde programmering en het gewenste effect door de zender tijdens het vooruit rijden uit te schakelen. De gasservo, resp. de toerenteller moet nu het verder rijden voorkomen.

#### Let op:

De geprogrammeerde failsafe-positie van de servo, resp. toerenteller wordt na ca. 30 seconden automatisch beëindigd. De servo / toerenteller wordt terug naar de neutrale positie gebracht.



Bij inzet van een gasservo kunt u bij staande verbrandingsmotor iets gas geven en aansluitend de zender uitschakelen. De gasservo moet dan onmiddellijk in de Fail Safe-stelling lopen. Bij een elektrisch model met elektronische snelheidsregelaar moet het voertuig worden opgebokt, zodat de wielen voor de test vrij kunnen draaien.

## 13. Programmeren van de afstandsbediening

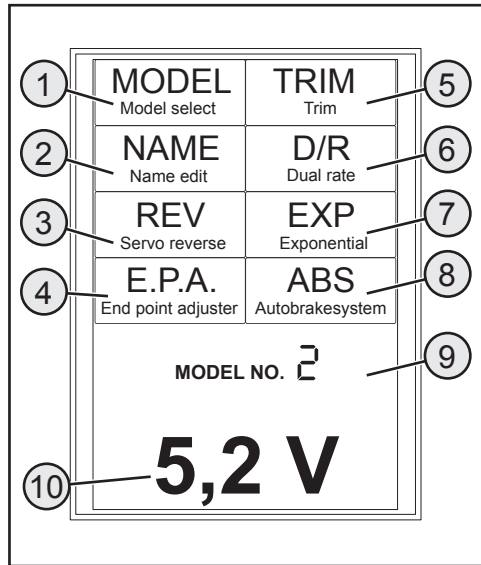
### a) Programmeren van de afstandsbediening

Dit product biedt u de mogelijkheid, de rij-, stuur- en schakelfuncties van uw model individueel af te stemmen en de ingestelde waarden permanent op te slaan. Alleen een op de betreffende rijder ingesteld model biedt u maximaal rijplezier.

De invoer aan het product gebeurt met de vier onder het LC-display aangebrachte functietoetsen. Houd de toets "PUSH" (zie afbeelding 3, pos. 11) ongeveer een seconde ingedrukt om het product in te schakelen. De zender bevindt zich in gebruikswaarnave. Door op het programmeerinstelwiel te drukken en vervolgens te draaien (zie afbeelding 3, pos. 4) springt u naar het hoofdmenu en kunt u de individuele functies in het hoofdmenu selecteren, activeren, overeenkomstig aanpassen en aansluitend opslaan. Met de knop „Return" (zie afbeelding 3, pos. 10) komt u weer terug in de gebruikswaarnave.

Zodra u het product inschakelt, wordt de volgende informatie op het LC-display getoond:

1. "MODEL" (Selectie profiel)
2. "NAAM" (Naamswijziging profiel)
3. "REV" (Omkeerfunctie servo)
4. "E.P.A." (Weginstelling servo)
5. "TRIM" (Digitale trimming van de servo)
6. "D/R" (Dual Rate-functie)
7. "EXP" (Exponentiële instellingen van de servo)
8. "ABS" (ABS rem)
9. Geselecteerde profiel
10. Naam van het modelgeheugen / bedrijfsspanning



Afbeelding 13

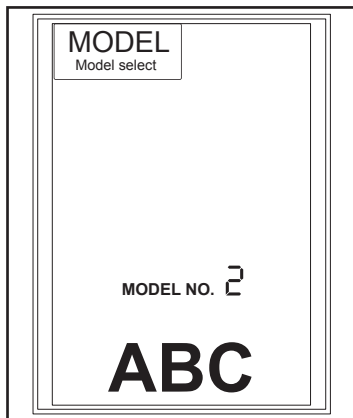
## b) Functie "MODEL"

Deze functie maakt het u mogelijk om een modelgeheugen op te roepen. Er kunnen tot tien modelgeheugens worden aangemaakt (0; 1; 2; ...;8; 9;).

Druk hiervoor bij een ingeschakelde zender op het programmeerinstelwiel om in de instelmodus te raken. Op het scherm licht nu „Model - Model select“ op. Druk opnieuw op het programmeerinstelwiel om de geselecteerde functie te kunnen wijzigen. Op het scherm knippert nu het nummer van het huidig ingestelde modelgeheugen (vb. de „2“ van modelnr. 2).

Selecteer een nieuw modelgeheugen door aan het programmeerinstelwiel te draaien. De gewijzigde waarde activeert/deactiveert u door op het programmeerinstelwiel te drukken. De zonet gewijzigde waarde knippert nu niet meer.

Wilt u andere programmeringen uitvoeren, dan kunt u nu andere functies selecteren aan het programmeerinstelwiel te draaien. Als u geen andere programmeringen wilt uitvoeren, drukt u op de toets Return (zie afbeelding 3, pos. 10) om naar de normale bedrijfsmodus te gaan.



Afbeelding 14

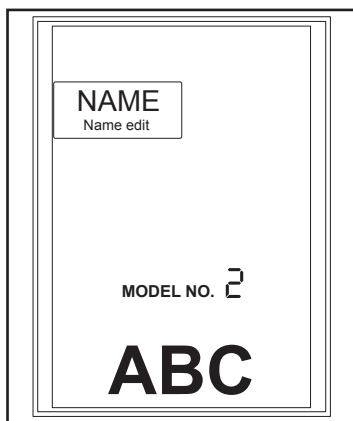
## c) Functie "Naam"

In deze functie kunt u elk modelgeheugen een naam geven. Hiervoor kunt u bij een actief modelgeheugen (vb. modelnr. 2) drie cijfers of letter vrij kiezen.

Druk hiervoor bij een ingeschakelde zender op het programmeerinstelwiel om in de instelmodus te raken. Op het scherm licht nu „Model - Model select“ op. Stel met het programmeerinstelwiel de functie „Name“ in. Druk opnieuw op het programmeerinstelwiel om de geselecteerde functie te kunnen wijzigen. Nu knippert de eerste plaats van de naam.

Door aan het programmeerinstelwiel te draaien kunt u een cijfer of letter invoeren. Door op de toets „Set“ (afbeelding 3, pos. 13) te drukken, kunt u nu beide andere plaatsen selecteren en instellen. De gewijzigde waarde activeert/deactiveert u door op het programmeerinstelwiel te drukken. De zonet gewijzigde waarde knippert nu niet meer.

Wilt u andere programmeringen uitvoeren, dan kunt u nu andere functies selecteren aan het programmeerinstelwiel te draaien. Als u geen andere programmeringen wilt uitvoeren, drukt u op de toets Return (zie afbeelding 3, pos. 10) om naar de normale bedrijfsmodus te gaan.



Afbeelding 15

## d) Functie "REV"

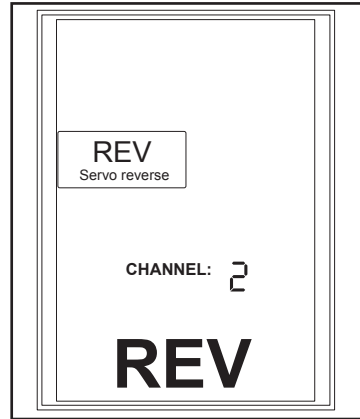
Deze functie maakt het mogelijk de servodraairichting van alle drie kanalen (CH1 tot CH3) separaat om te keren. Afhankelijk van de montageplaats en verbindingen in het model, kan het nodig zijn om de draairichting van een servo te veranderen. U kunt voor alle drie kanalen steeds tussen de instellingen NOR (normale draairichting) en REV (omgekeerde draairichting) kiezen.

Selecteer zoals reeds in de vorige programmeer voorbeelden getoond, de functie „REV“ met het programmeerinstelwiel en activeer dit. Het cijfer na „Channel“ knippert.

Kies nu het kanaal (CH1, CH2 of CH3), waarbij u de draairichting wilt veranderen, door aan het programmeerinstelwiel te draaien. Druk nu op de toets „Set“ (zie afb. 3, pos. 13). Het cijfer na „Channel“ licht nu permanent op. Daaronder knipperen nu de indicatoren hetzij met „NOR“ of „REV“.

Door aan het programmeerinstelwiel te draaien kunt u tussen de draairichtingen kiezen. Sla de gekozen instelling op door op het programmeerinstelwiel te drukken.

Om andere servo's in de draairichting te wijzigen, drukt u opnieuw op het programmeerinstelwiel en selecteert u een andere servo. Als u geen andere instellingen wilt uitvoeren, slaat u de instelling op door op het programmeerinstelwiel te drukken. Druk nu op de toets „Return“ (zie afbeelding 3, pos. 10) om naar de normale bedrijfsmodus te gaan.



Afbeelding 16

## e) Functie "E.P.A."

Deze functie maakt het mogelijk de maximaal toegestane uitslag voor stuur-, gas- en aanvullende servo in te stellen. Dit kan nodig zijn om de servo's tegen mechanische aanslag te beschermen (servo zoemt). U kunt de maximale uitslag van de drie kanalen steeds voor beide uitslag richtingen in het bereik tussen 0 en 120 % instellen.

Selecteer zoals reeds in de vorige programmeerforbeelden getoond, de functie „E.P.A.“ met het programmeerinstelwiel en activeer dit. Het cijfer na „Channel“ knippert.

Kies nu het kanaal (CH1, CH2 of CH3), waarbij u de weginstelling wilt veranderen (vb. CH1 voor de besturing), door aan het programmeerinstelwiel te draaien. Druk nu op de toets „Set“ (zie afb. 3, pos. 13). Het cijfer na „Channel“ (vb. Channel 1) licht nu permanent op. Daaronder knippert nu de indicator met de huidig ingestelde stelweg (vb. 100%). Boven het cijfer is een pijl weergegeven, die de getoonde (knipperende) procentwaarde een draairichting toewijst (vb. naar links).



Afbeelding 17

Draai het stuurwiel van de zender volledig naar links. Door aan het programmeerinstelwiel te draaien kunt u nu bij een ingeschakelde ontvanginstallatie de stelweg van de stuurservo voor de op het scherm weergegeven draairichting (vb. links) tussen 0% en 120% selecteren. Let hierbij op dat de stuurweg voor de aangedachte functie voldoende is, maar de servo echter bij de respectievelijke volledige uitslag niet op blok loopt (servo zoemt).

Draai nu vb. bij de instelling van CH1 het stuurwiel op de zender volledig naar rechts. Nu verandert de pijlrichting op het scherm van links naar rechts. Op het scherm knippert de huidig ingestelde waarde voor de draairichting rechts.

Stel nu met het programmeerinstelwiel de gewenste waarde in. Sla de gekozen instelling op door op het programmeerinstelwiel te drukken.

Om andere servo's in de weginstelling te wijzigen, drukt u opnieuw op het programmeerinstelwiel en selecteert u een andere servo (CH1, CH2 of CH3). Als u geen andere instellingen wilt uitvoeren, slaat u de instelling op door op het programmeerinstelwiel te drukken. Druk nu op de toets „Return“ (zie afbeelding 3, pos. 10) om naar de normale bedrijfsmodus te gaan.

## f) Functie "TRIM".

Deze functie maakt het mogelijk om de neutrale servopositie van CH1 en CH2 af te stellen. U kunt daarbij voor iedere richting een waarde tussen 0 en 30 kiezen.

Selecteer zoals reeds in de vorige programmeer voorbeelden getoond, de functie „TRIM“ met het programmeerinstelwiel en activeer dit. Het cijfer na „Channel“ knippert.

Kies nu het kanaal (CH1, CH2 of CH3), waarbij u de neutrale positie wilt veranderen (vb. CH1 voor de besturing), door aan het programmeerinstelwiel te draaien. Druk nu op de toets „Set“ (zie afb. 3, pos. 13). Het cijfer na „Channel“ (vb. Channel 1) licht nu permanent op. Daaronder knippert nu de indicator met de huidig ingestelde stelweg (vb. N00 = neutrale positie van de trimming).

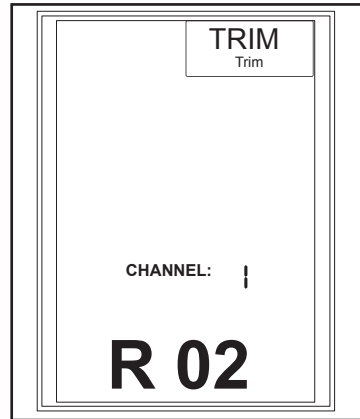
Door aan het programmeerinstelwiel te draaien kunt u nu bij een ingeschakelde ontvangstinstallatie de neutrale positie van de stuur-servo voor de op het scherm weergegeven draairichting („L.xx“ voor links, „Rxx“ voor rechts) tussen 0 en 30 wijzigen. Let hierbij op dat de gewijzigde neutrale positie ook de einduitslag van de servo beïnvloedt. Controleer na de gewijzigde neutrale positie van een servo de einduitslag. Als de servo blok loopt, moet u met de functie E.P.A. de stelweg begrenzen.

Stel nu met het programmeerinstelwiel de gewenste waarde in. Sla de gekozen instelling op door op het programmeerinstelwiel te drukken.

Om andere servo's in de neutrale positie te wijzigen, drukt u opnieuw op het programmeerinstelwiel en selecteert u een andere servo (CH1, CH2). Als u geen andere instellingen wilt uitvoeren, slaat u de instelling op door op het programmeerinstelwiel te drukken. Druk nu op de toets „Return“ (zie afbeelding 3, pos. 10) om naar de normale bedrijfsmodus te gaan.

### Let op:

Kanaal 3 (CH) heeft geen middelste stand. De instellingen in de functie „TRIM“ beïnvloeden echter ook de eindaanslag van servo CH3.



Afbeelding 18

## g) Functie "D/R"

Deze functie maakt het mogelijk de maximale servo-uitslag naar behoefte elektronisch te reduceren. Dat is bijvoorbeeld dan aan te raden, wanneer het model grote stuuruitslagen vertoont en daardoor neigt tot oversturen. De D/R-functie werkt op beide stuurrichtingen. Zo kunt u voor alle drie kanalen steeds een waarde tussen 0 en 100 % selecteren.

Selecteer zoals reeds in de vorige programmeerforbeelden getoond, de functie „D/R“ met het programmeerinstelwiel en activeer dit. Het cijfer na „Channel“ knippert.

Kies nu het kanaal (CH1, CH2 of CH3), waarbij u de wegbegrenzing (D/R = Dual Rate) wilt veranderen (vb. CH1 voor de besturing), door aan het programmeerinstelwiel te draaien. Druk nu op de toets „Set“ (zie afb. 3, pos. 13). Het cijfer na „Channel“ (vb. Channel 1) licht nu permanent op. Daaronder knippert nu de indicator met de huidige ingestelde stelweg (vb. 100%).

Door aan het programmeerinstelwiel te draaien kunt u nu bij een ingeschakelde ontvangstinstallatie de wegbegrenzing van de stuurservo tussen de 0% (servo beweegt niet meer) tot 100% (geen begrenzing) veranderen. Let hierbij op dat de gewijzigde wegbegrenzing altijd voor beide draairichtingen van de servo geldt.

Stel nu met het programmeerinstelwiel de gewenste waarde in. Sla de gekozen instelling op door op het programmeerinstelwiel te drukken.

Om andere servo's in de wegbegrenzing te wijzigen, drukt u opnieuw op het programmeerinstelwiel en selecteert u een andere servo (CH1, CH2 of CH3). Als u geen andere instellingen wilt uitvoeren, slaat u de instelling op door op het programmeerinstelwiel te drukken. Druk nu op de toets „Return“ (zie afbeelding 3, pos. 10) om naar de normale bedrijfsmodus te gaan.

### Let op:

De wegbegrenzing (D/R) van de stuurservo kan tijdens het rijden ook via de toetsen „D/R“ op de zendergreep (zie afbeelding 2, pos. 2) worden gewijzigd.



Afbeelding 19



## h) Functie “EXP”

Deze functie maakt het u mogelijk om het aanspreekgedrag van de servo aan CH1 en CH2 te optimaliseren. Zo is een fijngevoeliger bediening in het bereik van de neutrale positie mogelijk. U kunt voor ieder kanaal een waarde tussen -100 en +100 % instellen.

Selecteer zoals reeds in de vorige programmeer voorbeelden getoond, de functie „EXP” met het programmeerinstelwiel en activeer dit. Het cijfer na „Channel” knippert.

Kies nu het kanaal (CH1, CH2 of CH3), waarbij u de wegbegrenzing (EXP = exponentiële functie) wilt veranderen (vb. CH1 voor de besturing), door aan het programmeerinstelwiel te draaien. Druk nu op de toets „Set” (zie afb. 3, pos. 13). Het cijfer na „Channel” (vb. Channel 1) licht nu permanent op. Daaronder knippert nu de indicator met de huidig ingestelde EXP-waarde (vb. 100%).

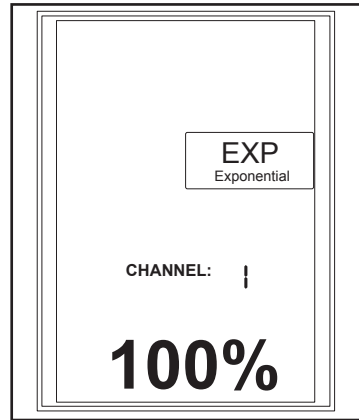
Door aan het programmeerinstelwiel te draaien kunt u nu bij een ingeschakelde ontvangstinstallatie de EXP-waarde van de stuurservo tussen de 0% (lineaire stuurcurve) tot 100% (positieve exponentiële curve - de servouitslag rond de neutrale stand van het zendersturelement wordt sterker) of tot -100% (negatieve exponentiële curve - de servouitslag rond de neutrale stand van het zendersturelement wordt zwakker) veranderen. Let hierbij op dat de gewijzigde EXP-waarde altijd voor beide draairichtingen van de servo geldt.

Stel nu met het programmeerinstelwiel de gewenste waarde in. Sla de gekozen instelling op door op het programmeerinstelwiel te drukken.

Om andere servo's in de te wijzigen, drukt u opnieuw op het programmeerinstelwiel en selecteert u een andere servo (CH1, CH2). Als u geen andere instellingen wilt uitvoeren, slaat u de instelling op door op het programmeerinstelwiel te drukken. Druk nu op de toets „Return” (zie afbeelding 3, pos. 10) om naar de normale bedrijfsmodus te gaan.

### Let op:

Kanaal 3 (CH3) is een schakelkanaal zonder middelste stand. De functie „EXP” kan weliswaar voor CH3 worden gekozen, maar is wegens een ontbrekende middelste stand van de servo niet instelbaar.



Afbeelding 20

## i) Functie "ABS"

Deze functie maakt het mogelijk, blokkeren van de wielen bij remmen door automatisch pulseren (openen en sluiten van de remmen) te verhinderen. Daarmee is het mogelijk ook bij sterk afremmen de controle over het model te behouden. U kunt voor kanaal 2 (CH2) tussen de instellingen OFF (ABS-functie uit), SLW (langzaam pulseren), NOR (middelmatig pulseren) en FST (snel pulseren) selecteren.

Selecteer zoals reeds in de vorige programmeer voorbeelden getoond, de functie „ABS“ met het programmeerinstelwiel en activeer dit. De onderste indicator (vb. OFF) knippert.

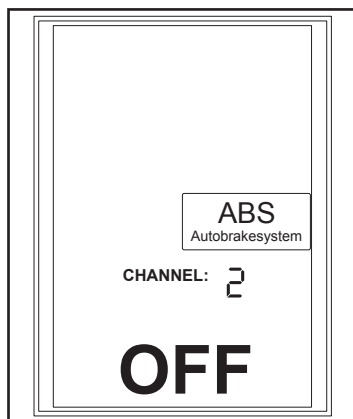
Kies nu de gewenste waarde voor het ABS (OFF, SLW, NOR of FST) door aan het programmeerinstelwiel te draaien. Sla de gekozen instelling op door op het programmeerinstelwiel te drukken.

Druk nu op de toets „Return“ (zie afbeelding 3, pos. 10) om naar de normale bedrijfsmodus te gaan.

### Let op:

Voor een goed werkende ABS-rem is bij een model met verbrandingsmotor een voldoende sterke en tegelijk snelle gasservo nodig.

Als u bij een elektronische rijregelaar de ABS-rem programmeert, moeten omwille van de hogere dynamiek van de elektronica in principe lagere remwaarden (SLW of NOR) worden ingesteld. De ABS-rem belast bovendien zowel de rijregelaar als de motor thermisch. Het stroomverbruik stijgt eveneens en ontladst bovendien de rijaccu.



Afbeelding 21

## 14. Onderhoud en verzorging

Uitwendig moet de afstandsbediening alleen met een zachte, droge doek of penseel gereinigd worden. Gebruik in geen geval agressieve reinigingsmiddelen of chemische oplossingen omdat anders de oppervlakken van de behuizing beschadigd kunnen worden. Druk bij de reiniging niet te hard op het LC-display.

Het product is voor u onderhoudsvrij, haal het nooit uit elkaar.

## 15. Verwijdering

### a) Algemeen



Elektrische en elektronische apparaten mogen niet bij het huisvuil!

Verwijder het product aan het einde van de levensduur conform de geldende wettelijke voorschriften. Verwijder een eventueel geplaatste batterij en voer deze gescheiden van het product af.

### b) Batterijen en accu's

U bent als eindgebruiker wettelijk (recyclen van batterijen) verplicht alle batterijen en accu's in te leveren; verwijdering via het huisvuil is verboden!



Batterijen en accu 's met schadelijke stoffen zijn gemarkeerd met het hiernaast afgebeelde symbool, dat op het verbod op verwijdering via het huisvuil wijst. De aanduidingen voor de gebruikte zware metalen zijn: Cd=cadmium, Hg=kwik, Pb=lood (aanduiding staat op de batterij/accu, bijv. onder het links afgebeelde vuilnisbaksymbool).

Uw gebruikte batterijen/accu's kunt u gratis bij de verzamelpunten van uw gemeente, in onze vestigingen en elke plaats waar batterijen/accu's worden verkocht inleveren.

U vult daarmee de wettelijke verplichtingen en levert uw bijdrage aan de milieubescherming.

## 16. Opheffen van storingen

Zelfs nu deze afstandsbediening werd gebouwd naar de huidige stand van de techniek, kan het nog steeds leiden tot een storingen of defecten. Om deze reden willen wij u laten zien hoe u eventuele problemen kunt corrigeren.

Probleem	Oplossing
De zender reageert niet	<ul style="list-style-type: none"><li>• Batterijen/accu's van de ontvanger controleren.</li><li>• Functieschakelaar controleren.</li></ul>
De servo's reageren niet	<ul style="list-style-type: none"><li>• Batterijen of accu's van de ontvanger controleren.</li><li>• Schakelkabel testen.</li><li>• BEC-functie van de snelheidsregelaar testen.</li><li>• Poling van de servostekker controleren.</li><li>• Verbindingsfunctie uitvoeren.</li></ul>
De servo's trillen	<ul style="list-style-type: none"><li>• Batterijen/accu's van de zender en ontvanger controleren.</li><li>• Eventuele vochtigheid in de ontvanger voorzichtig met een föhn drogen.</li></ul>
Een servo broemt	<ul style="list-style-type: none"><li>• Batterijen of accu's van de ontvanger controleren.</li><li>• Gemak van beweging van de stuurstangen controleren.</li><li>• Servo voor testdoelen zonder servohendel gebruiken.</li></ul>
Het systeem heeft slechts een geringe reikwijdte.	<ul style="list-style-type: none"><li>• Batterijen/accu's van de zender en ontvanger controleren.</li><li>• Ontvangerantenne op beschadigingen controleren.</li><li>• Ontvangerantenne in het model voor testdoelen anders plaatsen.</li></ul>
De zender schakelt zich meteen of na korte tijd zelf uit	<ul style="list-style-type: none"><li>• Batterijen/accu's van de zender controleren en eventueel vernieuwen.</li></ul>

## 17. Technische gegevens

### Zender

Frequentiebereik: ..... 2,4 GHz  
Aantal kanalen: ..... 3  
Stroomvoorzorging: ..... 4,8 tot 6 V/DC via 4 batterijen of accu's  
Afmetingen (B x H x D): ..... 154 x 127 x 270 mm  
Gewicht: ..... ca. 395 g

### Ontvanger

Frequentiebereik: ..... 2,4 GHz  
Aantal kanalen: ..... 3  
Stroomvoorzorging: ..... 4,5 – 6,5 V/DC  
Antennelengte: ..... 26 mm  
Afmetingen (B x H x D): ..... 37,6 x 22,3 x 13 mm  
Gewicht: ..... ca. 5 g

## 18. Conformiteitsverklaring (DOC)

Hiermee verklaart de fabrikant dat dit product voldoet aan de essentiële vereisten en andere relevante bepalingen van richtlijn 1999/5/EG.



De conformiteitsverklaring voor dit product vindt u op [www.conrad.com](http://www.conrad.com)





## **D** Impressum

Diese Bedienungsanleitung ist eine Publikation der Conrad Electronic SE, Klaus-Conrad-Str. 1, D-92240 Hirschau (www.conrad.com).

Alle Rechte einschließlich Übersetzung vorbehalten. Reproduktionen jeder Art, z. B. Fotokopie, Mikroverfilmung, oder die Erfassung in elektronischen Datenverarbeitungsanlagen, bedürfen der schriftlichen Genehmigung des Herausgebers. Nachdruck, auch auszugsweise, verboten.

Diese Bedienungsanleitung entspricht dem technischen Stand bei Drucklegung. Änderung in Technik und Ausstattung vorbehalten.

© Copyright 2013 by Conrad Electronic SE.

## **GB** Legal Notice

These operating instructions are a publication by Conrad Electronic SE, Klaus-Conrad-Str. 1, D-92240 Hirschau (www.conrad.com).

All rights including translation reserved. Reproduction by any method, e.g. photocopy, microfilming, or the capture in electronic data processing systems require the prior written approval by the editor. Reprinting, also in part, is prohibited.

These operating instructions represent the technical status at the time of printing. Changes in technology and equipment reserved.

© Copyright 2013 by Conrad Electronic SE.

## **F** Information légales

Ce mode d'emploi est une publication de la société Conrad Electronic SE, Klaus-Conrad-Str. 1, D-92240 Hirschau (www.conrad.com).

Tous droits réservés, y compris de traduction. Toute reproduction, quelle qu'elle soit (p. ex. photocopie, microfilm, saisie dans des installations de traitement de données) nécessite une autorisation écrite de l'éditeur. Il est interdit de le réimprimer, même par extraits.

Ce mode d'emploi correspond au niveau technique du moment de la mise sous presse. Sous réserve de modifications techniques et de l'équipement.

© Copyright 2013 by Conrad Electronic SE.

## **NL** Colofon

Deze gebruiksaanwijzing is een publicatie van de firma Conrad Electronic SE, Klaus-Conrad-Str. 1, D-92240 Hirschau (www.conrad.com).

Alle rechten, vertaling inbegrepen, voorbehouden. Reproducties van welke aard dan ook, bijvoorbeeld fotokopie, microverfilmung of de registratie in elektronische gegevensverwerkingsapparatuur, vereisen de schriftelijke toestemming van de uitgever. Nadruk, ook van uittreksels, verboden.

Deze gebruiksaanwijzing voldoet aan de technische stand bij het in druk bezorgen. Wijziging van techniek en uitrustingen voorbehouden.

© Copyright 2013 by Conrad Electronic SE.

V3\_0613\_01