

Version 12/02



D **Airbrush HP-200** Seite 4 - 12

GB **Airbrush HP-200** Page 13 - 21

F **Aérographe
Airbrush HP-200** Page 22- 30

NL **Airbrush HP-200** Pagina 31- 38

Best.-Nr. / Item-No. / N^o de commande / Bestnr.: 24 37 79



D Diese Bedienungsanleitung gehört zu diesem Produkt. Sie enthält wichtige Hinweise zur Inbetriebnahme und Handhabung. Achten Sie hierauf, auch wenn Sie dieses Produkt an Dritte weitergeben.

Heben Sie deshalb diese Bedienungsanleitung zum Nachlesen auf!

GB This operating manual belongs to this product. It contains important information on the commissioning and handling of the device. Please bear this in mind; also when passing this product on to other people.

Therefore, please keep this operating manual for future reference!

F Le mode d'emploi suivant correspond au produit ci-dessus mentionné. Il comporte des instructions importantes relatives à sa mise en service et à son maniement ! Il faut respecter ces instructions, même si ce produit est transmis à tierce personne !

Gardez ce mode d'emploi pour toute consultation ultérieure !

NL Deze gebruiksaanwijzing behoort tot dit product. Ze bevat belangrijke wenken m.b.t. ingebruikneming en hantering. Gelieve hiermee rekening te houden, zelfs indien u het product aan derden doorgeeft.

Gelieve deze gebruiksaanwijzing zorgvuldig te bewaren voor latere raadpleging!

100 %
Recycling-
Papier.

Chlorfrei
gebleicht.

D **Impressum**

Diese Bedienungsanleitung ist eine Publikation der Conrad Electronic GmbH.

Alle Rechte einschließlich Übersetzung vorbehalten. Reproduktionen jeder Art, z. B. Fotokopie, Mikroverfilmung, oder die Erfassung in elektronischen Datenverarbeitungsanlagen, bedürfen der schriftlichen Genehmigung des Herausgebers.

Nachdruck, auch auszugsweise, verboten.

Diese Bedienungsanleitung entspricht dem technischen Stand bei Drucklegung. Änderung in Technik und Ausstattung vorbehalten.

© Copyright 2002 by Conrad Electronic GmbH. Printed in Germany.

100 %
recycling
paper.

Bleached
without
chlorine.

GB **Imprint**

These operating instructions are published by Conrad Electronic GmbH, Klaus-Conrad-Straße 1, 92240 Hirschau/Germany

No reproduction (including translation) is permitted in whole or part e.g. photocopy, microfilming or storage in electronic data processing equipment, without the express written consent of the publisher.

The operating instructions reflect the current technical specifications at time of print. We reserve the right to change the technical or physical specifications.

© Copyright 2002 by Conrad Electronic GmbH. Printed in Germany.



F **Note de l'éditeur**

Cette notice est une publication de la société Conrad Electronic GmbH, Klaus-Conrad-Straße 1, 92240 Hirschau/Allemagne.

Tous droits réservés, y compris traduction. Toute reproduction, quel que soit le type, par exemple photocopies, microfilms ou saisie dans des traitements de texte électronique est soumise à une autorisation préalable écrite de l'éditeur.

Impression, même partielle, interdite.

Cette notice est conforme à la réglementation en vigueur lors de l'impression. Données techniques et conditionnement soumis à modifications sans aucun préalable.

© Copyright 2002 par Conrad Electronic GmbH. Imprimé en Allemagne.

100%
papier
recyclé.

Blanchi
sans
chlore.

NL **Impressum**

Deze gebruiksaanwijzing is een publikatie van Conrad Electronic Ned BV.

Alle rechten, inclusief de vertaling, voorbehouden. Reproducties van welke aard dan ook, fotokopie, microfilm of opgeslagen in een geautomatiseerd gegevensbestand, alleen met schriftelijke toestemming van de uitgever.

Nadruk, ook in uittreksel, verboden.

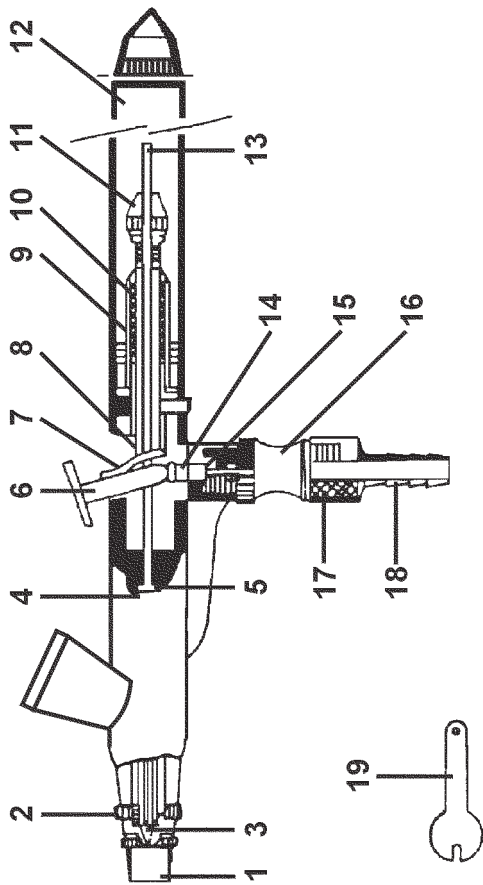
Deze gebruiksaanwijzing voldoet aan de technische eisen bij het ter perse gaan. Wijzigingen in techniek en uitrusting voorbehouden.

© Copyright 2002 by Conrad Electronic Ned BV. Printed in Germany

*12-02/MBC

100 %
Recycling-
papier.

Chloorvrij
gebleekt.



ⓓ Einführung

Sehr geehrter Kunde,

wir bedanken uns für den Kauf der Airbrush-Pistole.

Mit dieser Airbrush-Pistole haben Sie ein Produkt erworben, welches nach dem heutigen Stand der Technik gebaut wurde.

Um einen gefahrlosen Betrieb sicherzustellen müssen Sie als Anwender diese Bedienungsanleitung beachten!

In case of questions, consult our technical information service

Germany: Tel. 0180/5 31 21 17 or 09604/40 88 45

Fax 09604/40 88 44

e-mail: tkb@conrad.de

Mon - Fri 8.00 to 18.00

Austria: Tel. 0 72 42/20 30 60 · Fax 0 72 42/20 30 66

e-mail: support@conrad.at

Mon - Thu 8.00 to 17.00

Fri. 8.00 to 14.00

Switzerland: Tel. 0848/80 12 88 · Fax 0848/80 12 89

e-mail: support@conrad.ch

Mon - Thu 8.00 to 12.00, 13.00 to 17.00

Fri 8.00 to 12.00

Bestimmungsgemäße Verwendung

Die Hobby-Airbrush HP-200 dient zum Versprühen von feinstpigmentierten Farben, Lasur- und Wasserfarben.

Sie ist nur zum Anschluß an einen Kompressor oder eine andere geeignete Druckluftquelle zugelassen.

Eine andere Verwendung, als zuvor beschrieben, führt zur Beschädigung der Spritzpistole und kann überdies mit Gefahren verbunden sein.

Das gesamte Produkt darf nicht geändert, umgebaut oder zweckentfremdet werden.

Die Sicherheitshinweise sind unbedingt zu befolgen!

Sicherheitshinweise



Bei Schäden, die durch Nichtbeachten dieser Bedienungsanleitung verursacht werden, erlischt der Garantieanspruch! Für Folgeschäden übernehmen wir keine Haftung!

Bei Sach- oder Personenschäden, die durch unsachgemäße Handhabung oder Nichtbeachten der Sicherheitshinweise verursacht werden, übernehmen wir keine Haftung! In solchen Fällen erlischt jeder Garantieanspruch.

Aus Sicherheitsgründen ist das eigenmächtige Umbauen und/oder Verändern des Produktes nicht gestattet.

Vermeiden Sie eine starke mechanische Beanspruchung des Gerätes.

Wrijf elke maand ietwat zuurvrij vet op de naald (13) om te waarborgen dat de naald goed beweeglijk blijft en niet corrodeert. Indien u evenwel hoofdzakelijk met verf werkt die in water oplosbaar is mag u geen vet gebruiken.

Verwijderen

Indien het airbrushpistool HP-200 niet meer werkt, dient u het toestel volgens de geldende wettelijke bepalingen voor afvalverwerking in te leveren.

Technische gegevens

Doorsnee van de sproeikop	0,2 mm
Inhoud van de verfbeker	1,5 ccm
Aanbevolen compressor druk	1,5 – 3,5 bar
Aanbevolen compressorvermogen	minstens 20 l/min

Einzelteilbezeichnungen

(siehe Ausklappseite)

Teilenummer	Bezeichnung	ET-Bestellnummer
1	Nadelabdeckung	E 32002
2	Düsenabdeckung	E 32003
3	Düse	E 32004
4	O-Ring	E 32006
5	Abdichtung	E 32007
6	Betätigungshebel	E 32008
7	Hebelführung	E 32009
8	Nadelführung	E 32010
9	Federdeckel	E 32011
10	Feder	E 32012
11	Nadeleinstellschraube	E 32013
12	Kappe	E 32014
13	Nadel	E 32015
14	Stößel	E 32016
15	O-Ring	E 32017
16	Ventil + Luftanschluß	E 32041
17	Anschlußverschraubung	E 32020
18	Schlauchanschlussstück	E 32021
19	Düsenschlüssel	E 32022

Funktionsbeschreibung

Die Airbrush-Pistole HP-200 ist eine Feinspritzpistole für Grafiker, Retuscheure und Modellbauer.

Sie ist aufgrund der Düsengröße besonders zur Herstellung feiner Detailarbeiten, kleiner Flächen und zur Arbeit mit Masken geeignet.

Let erop, dat u het airbrushpistool steeds rechthoekig t.o.v. het spuitvlak houdt.

Voor fijnere details moet u de spuitafstand verkleinen en de luchttoevoer verminderen. Voor grotere vlakken moet u de spuitafstand vergroten en de luchttoevoer verhogen.

Ga met de sproeikop rustig en gelijkmatig over het spuitvlak.

Begin reeds met de spuitbeweging vooraleer u de vingerhendel (6) bedient en ga nadat u de vingerhendel (6) losgelaten heeft nog korte tijd voort met de beweging.

Wacht een poosje tussen de verschillende spuitfases zodat de verf kan drogen en geen druppels verf aflopen.

Onderhoud en reiniging



Reinig het airbrushpistool na elk gebruik zorgvuldig. Laat het pistool nooit gedurende een langere periode ongereinigd. Het airbrushpistool zal hierna niet meer bruikbaar zijn.

Gebruik bij de reiniging geen mechanisch geweld daar hierdoor de precisieonderdelen van het toestel gemakkelijk beschadigd kunnen raken.

Trek de naald (13) nooit uit haar geleiding (8) zolang er nog verf in het pistool is daar anders het ventiel (16) met verf verstopt raakt en niet meer gebruikt kan worden.

Bevor Sie den Spritzvorgang an Ihrem zu lackierenden Objekt beginnen ist es zweckmäßig einen Probespritzvorgang auf einem Stück Pappe oder Blech zu machen, um den passenden Druck an Ihrem Kompressor einzustellen (ca. 1,5 bar) und die Farbkonsistenz zu prüfen.

Beim Spritzvorgang wird die Farbmenge und gleichzeitig die Luftzufuhr mit dem Betätigungshebel (6) geregelt (Double Action-Prinzip).

Je weiter Sie den Betätigungshebel (6) drücken, desto höher ist der Luftdurchsatz und je weiter Sie den Betätigungshebel (6) nach hinten ziehen, desto mehr Farbe wird der Düse (3) zugeführt.

Mit der Begrenzungsschraube hinten an der Kappe (12) können Sie die maximale Farbmenge, die der Düse zugeführt wird begrenzen.

Drehen im Uhrzeigersinn verringert die Farbmenge, Drehen gegen den Uhrzeigersinn erhöht sie.

Achten Sie darauf, daß Sie die Spritzpistole immer rechtwinklig zum Objekt halten.

Für feinere Details reduzieren Sie den Sprühabstand und drosseln Sie die Luftzufuhr.

Für großflächigeres Arbeiten erhöhen Sie die Sprühdistanz und vergrößern die Luftzufuhr entsprechend.

Funcatiebeschrijving

Het airbrushpistool HP-200 is een fijn spuitpistool voor de graficus, retoucheur en modelbouwer.

Het toestel is wegens de grootte van de sproeikop bijzonder geschikt voor het creëren van fijn detailwerk en kleine vlakken en voor airbrushwerk aan maskers.

Door de Double Action techniek (verf- en luchttoevoer worden via een gemeenschappelijk bedieningselement geregeld) is het spuitpistool gemakkelijk te bedienen en kunnen de verf- en luchttoevoer op nauwkeurigste wijze gedoseerd worden.

Ingebruikneming en bediening



Om een correcte ingebruikneming te waarborgen moet u vóór gebruik deze gebruiksaanwijzing en de veiligheidsaanwijzingen volledig en aandachtig lezen!

Gebruik bij spuitwerk met het airbrushpistool steeds een geschikte ademhalingsbescherming!

Er moet op uw werkplek een goede luchtcirculatie heersen!

U mag tijdens het gebruik van het airbrushpistool of in de onmiddellijke buurt ervan niet eten of roken!

Bij het gebruik van verven met brandbare oplosmiddelen bestaat explosiegevaar!

Verbind de luchtslang van uw compressor met de luchtslangaansluiting (18) van het airbrushpistool.

Indien u nog geen luchtslang heeft, kan u deze verkrijgen onder de bestelnr. 24 37 28. De benodigde adapter verkrijgt u onder de bestelnr. 24 37 36.

Vullen Sie den Farbbecher erneut mit Wasser bzw. einem geeigneten Lösungsmittel und sprühen Sie ihn leer. Wiederholen Sie diesen Vorgang zwei- bis dreimal.

Ziehen Sie den Betätigungshebel (6) nach diesem Vorgang noch einmal bis zum Anschlag, damit die Innenseite der Sprühdüse (3) durch die Druckluft gereinigt wird.

Schrauben Sie die Nadelabdeckung (1) und die Düsenabdeckung (2) von der Spritzpistole ab und reinigen Sie sie in Wasser bzw. Lösungsmittel.

Schrauben Sie die Kappe (12) ab, lösen Sie die Nadeleinstellschraube (11) und ziehen Sie die Nadel (13) vorsichtig aus ihrer Führung (8). Reinigen Sie die Nadel (13) in Wasser bzw. Lösungsmittel. Gehen Sie dabei vorsichtig vor und wenden Sie keine Gewalt an, da die Nadelspitze sehr empfindlich ist.

Setzen Sie die Spritzpistole wieder zusammen, indem Sie die Nadel (13) wieder in ihre Führung (8) bis zum Anschlag einschieben und mit der Nadeleinstellschraube (11) befestigen. Achten Sie darauf, daß Sie die Nadel (13) bei diesem Vorgang nicht beschädigen (z.B. durch versehentliches Verkanten oder Anstoßen an Bauteilen im Inneren der Spritzpistole).

Schrauben Sie die Kappe (12) wieder auf.

Schrauben Sie die Düsenabdeckung (2) und die Nadelabdeckung (1) wieder auf.

Sollte die Nadel (13) in Ruhestellung Luft durchlassen, so befindet sich Schmutz im Ventil (16). In diesem Falle ist der Schmutz zu entfernen und die Spritzpistole nochmals zu reinigen.

Veiligheidsaanwijzingen



Bij beschadigingen ten gevolge van niet-naleving van deze gebruiksaanwijzing vervalt uw garantie! Voor gevolgschade die uit een schadegeval voortvloeit aanvaarden wij geen enkele aansprakelijkheid!

Bij materiële schade of persoonlijke ongelukken, die door onoordeelkundig gebruik of niet-naleving van de veiligheidsaanwijzingen werden veroorzaakt, aanvaarden wij geen enkele aansprakelijkheid! In dergelijke gevallen vervalt elk recht op garantie.

Om veiligheidsredenen is het eigenmachtig ombouwen en/of veranderen van het airbrushpistool niet toegestaan.

Vermijd een te sterke mechanische belasting van het toestel.

U dient ook de veiligheidsaanwijzingen en de gebruiksaanwijzing van de aangesloten compressor in acht te nemen.

Houd bovendien rekening met de veiligheidsaanwijzingen die tot de werktuigen behoren die u in combinatie met het airbrushpistool gebruikt.

U mag verpakkingsmateriaal niet achteloos laten rondslingeren. Plastic zakken en folies, onderdelen uit piepschuim, enz. zijn gevaarlijk speelgoed voor kinderen.

Het airbrushpistool is geen speelgoed en moet buiten het bereik van kinderen gehouden worden.

In bedrijven dient men rekening te houden met de voorschriften ter voorkoming van ongevallen opgesteld door de nationale bonden van de ongevallenverzekering voor elektrische installaties en productiemiddelen.

GB Introduction

Dear Customer,

thank you for purchasing the Airbrush Gun.

You have acquired a product that is designed and built according to the latest technological developments.

To ensure safe operation, you as the user must observe this operating manual!

In case of questions, consult our technical information service

Germany: Tel. 0180/5 31 21 17 or 09604/40 88 45

Fax 09604/40 88 44

e-mail: tkb@conrad.de

Mon - Fri 8.00 to 18.00

Austria: Tel. 0 72 42/20 30 60 · Fax 0 72 42/20 30 66

e-mail: support@conrad.at

Mon - Thu 8.00 to 17.00

Fri. 8.00 to 14.00

Switzerland: Tel. 0848/80 12 88 · Fax 0848/80 12 89

e-mail: support@conrad.ch

Mon - Thu 8.00 to 12.00, 13.00 to 17.00

Fri 8.00 to 12.00

Si l'aiguille laisse passer de l'air sans appuyer sur le levier, c'est qu'il reste des salissures dans la valve (16). Dans ce cas, enlevez ces salissures et re-nettoyez le pistolet.

Lubrifiez l'aiguille (13) une fois par mois avec peu de graisse non acide afin de garantir un jeu facile et d'éviter toute corrosion. Ne pas appliquer de graisse si vous travaillez surtout avec des couleurs solubles à l'eau.

Élimination des déchets

Jetez l'aérographe Airbrush devenu inutilisable, suivant les lois en vigueur.

Caractéristiques techniques

Diamètre de la buse	0,2 mm
Capacité du godet à couleurs	1,5 ccm
Pression compresseur recommandée	1,5 – 3,5 bar
Puissance compresseur recommandée	au moins 20 l/min

Observe also the safety and operating instructions of the connected compressed-air supply.

When you are using tools for your work with the spray gun, please observe the safety instructions of the tool manufacturer.

Do not leave packing material lie around unattended as plastic foils/bags, polystyrene parts, etc. may become a dangerous toy for children.

Keep the device out of reach of children. It is not a toy.

In industrial facilities, the safety regulations laid down by the professional trade association for electrical equipment and facilities must be observed.

In schools, educational facilities, hobby and do-it-yourself workshops the use of submerged pumps must be supervised by qualified personnel.

If question come up that cannot be solved by reading this manual, please contact our technical hotline or other qualified personnel.

Faites attention à toujours pouvoir tenir le pistolet à angle droit par rapport à l'objet à peindre.

Pour des détails plus fins, réduisez l'écart entre le pistolet et l'objet à peindre et diminuez l'arrivée d'air.

Pour des surfaces plus importantes, augmentez l'écart entre le pistolet et l'objet à peindre ainsi que l'arrivée d'air.

Tenez le pistolet de façon calme et constante au-dessus de l'objet.

Commencez le mouvement de pulvérisation avant de tirer le levier régulateur (6) et continuez le mouvement encore un peu, après avoir lâché le levier régulateur (6).

Attendez un peu entre les différentes couches de pulvérisation, afin que la couleur puisse commencer à sécher et qu'il ne se forme pas de « bec ».

Entretien et nettoyage



Nettoyez soigneusement l'aérographe après chaque utilisation. Ne le laissez jamais traîner longtemps non nettoyé. Sinon, le pistolet deviendrait inutilisable.

N'appuyez jamais avec force lors du nettoyage, il s'agit de pièces de précision qui peuvent être endommagées très facilement.

Ne retirez jamais l'aiguille (13) du porte-aiguille (8) tant qu'il y a encore de la couleur dans le pistolet, la valve (16) se remplirait de couleur et en deviendrait inutilisable.

The double-action technology (paint and air supply are controlled via a common operating element) guarantees easy handling and most exact dosing of paint and air supply.

Commissioning and Handling



To guarantee the proper commissioning, please read the operating instructions including the safety instructions completely and carefully before you are using the device!

When working with spray guns you must always use an appropriate gas mask!

Make sure that your workplace is sufficiently ventilated!

Do not smoke or eat while working or near your workplace!

Paint that contains flammable solvents involves explosion hazard!

Connect the compressed-air hose of your compressor to the hose connecting piece (18) of the spray gun.

If do not have a compressed-air hose yet, you can obtain one under B/N 24 37 28. You will also need the adapter B/N 24 37 36.

Fill the paint cup with correspondingly thinned paint.

The paint should be thinned to a much greater extent than is necessary for brush application.

Turn the compressor on.

Before you start to spray-paint an object, we recommend to do a trial spraying on piece of card-

La technique d'action double (la couleur et l'air sont amenés simultanément et réglés tous deux par le même levier) garantit un maniement aisé et un dosage des plus précis de la couleur et de l'air

Mise en service et maniement



Afin de garantir une mise en service correcte, il faut impérativement lire auparavant, soigneusement et complètement ce mode d'emploi ainsi que les consignes de sécurité !

Portez toujours un masque de protection des voies respiratoires approprié quand vous travaillez avec l'aérographe !

Veillez à ce que l'endroit où vous travaillez soit suffisamment aéré !

Il ne faut ni fumer ni manger pendant le travail ou à proximité immédiate !

Dans le cas d'utilisation de couleurs contenant des solutions inflammables, il y a danger d'explosion !

Embouchez le tuyau à air comprimé de votre compresseur avec le tube de raccord (18) du pistolet prévu à cet effet.

Au cas où vous ne posséderiez pas encore de tuyau à air comprimé, vous pouvez en commander un sous le n° de commande 24 37 28. L'adaptateur n° 24 37 36 est également nécessaire.

Remplissez le godet avec la couleur convenablement délayée au préalable.

Il est recommandé de diluer la couleur beaucoup plus (au moins le double de diluant) que lors de l'utilisation d'un pinceau normal.

After each spray application wait a while until the paint has dried a little bit to avoid the formation of droplets.

Maintenance and Care



After you have used the spray gun you should clean it properly. Never leave it uncleaned for a longer period of time as otherwise the spray gun will become useless.

Do not apply mechanical force when cleaning the spray gun as this could damage the precision parts within the device.

Never pull the needle (13) out of its guide (8) as long as there is paint in the spray gun since this may cause the valve (16) to be clogged with paint which then becomes useless.

Empty the paint cup after the spraying process by dumping the residual paint and spraying off the rest until only compressed air comes out of the spray nozzle (3).

Clean the paint cup in water or solvent (depends on type of paint used).

Refill the paint cup with water or with a suitable solvent and spray until it is empty. Repeat this procedure two to three times.

Subsequently, pull back on the operating lever (6) as far as possible to clean the inside of the spray nozzle (3) with the compressed air.

Unscrew the paint cup and clean it with water or a solvent (depending on the paint used).

Ne laissez pas traîner le matériel d'emballage, les feuilles ou poches plastiques, les morceaux de polystyrène expansé etc. Ils pourraient devenir des jouets dangereux pour les enfants.

Maintenez l'aérographe hors de la portée des enfants. Ce n'est pas un jouet.

Dans des locaux professionnels, il faut observer les instructions pour la prévention des accidents émises par les associations professionnelles.

L'utilisation de l'aérographe dans les écoles, les centres de formation professionnelle, les ateliers pour handicapés ou de personnes privées, doit être surveillée par du personnel qualifié.

Si vous avez des questions auxquelles ce mode d'emploi ne répond pas, veuillez consulter notre service technique ou tout autre spécialiste.

Technical Data

Nozzle diameter	0.2 mm
Capacity of paint cup	1.5 cm
Recommended compressor pressure	1.5 – 3.5 bar
Recommended compressor output	minimum 20 l/min

Beachten Sie auch die Sicherheitshinweise und Bedienungsanleitung der angeschlossenen Druckluftquelle.

Beachten Sie bei der Verwendung von Werkzeugen bei der Arbeit mit Ihrer Spritzpistole die Sicherheitshinweise der Werkzeughersteller.

Lassen Sie das Verpackungsmaterial nicht achtlos liegen, Plastikfolien/-tüten, Styroportteile, etc., könnten für Kinder zu einem gefährlichen Spielzeug werden.

Die Spritzpistole gehört nicht in Kinderhände. Sie ist kein Spielzeug.

In gewerblichen Einrichtungen sind die Unfallverhütungsvorschriften des Verbandes der gewerblichen Berufsgenossenschaften zu beachten.

In Schulen, Ausbildungseinrichtungen, Hobby- und Selbsthilfwerkstätten ist das Arbeiten mit der Spritzpistole durch geschultes Personal verantwortlich zu überwachen.

Sollten sich Fragen ergeben, die nicht im Laufe der Bedienungsanleitung abgeklärt werden, so setzen Sie sich bitte mit unserer technischen Auskunft oder einem anderen Fachmann in Verbindung.

Die Double-Action Technik (Farb- und Luftzufuhr werden über ein gemeinsames Bedienelement geregelt) garantiert eine leichte Handhabung und feinste Dosierung der Farb- und Luftzufuhr.

Inbetriebnahme und Bedienung



Um eine sachgemäße Inbetriebnahme zu gewährleisten, lesen Sie vor Gebrauch unbedingt diese Bedienungsanleitung mit den Sicherheitshinweisen vollständig und aufmerksam durch!
Benutzen Sie bei der Arbeit mit der Spritzpistole immer einen geeigneten Atemschutz!
Achten Sie auf eine ausreichende Belüftung Ihres Arbeitsplatzes!
Rauchen und essen Sie nicht während der Arbeit oder in unmittelbarer Umgebung!
Bei der Verwendung von Farben, die brennbare Lösungsmittel enthalten besteht Explosionsgefahr!

Verbinden Sie den Druckluftschlauch Ihres Kompressors mit dem Schlauchanschlussstück (18) der Spritzpistole.

Sollten Sie noch keinen Druckluftschlauch besitzen, so ist dieser unter der B/N 24 37 28 erhältlich. Außerdem wird zusätzlich der Adapter B/N 24 37 36 benötigt.

Befüllen Sie den Farbbecher mit entsprechend verdünnter Farbe.

Die Farbe sollte wesentlich stärker verdünnt werden (mindestens doppelte Menge Verdünnung) als beim Streichen mit einem normalen Pinsel.

Schalten Sie den Kompressor ein.

Maak de verbekker na het spuitwerk leeg door deze uit te gieten en restjes verf zo lang uit te spuiten tot enkel nog perslucht uit de sproeikop (3) komt.

Reinig de verbekker met water of een geschikt oplosmiddel (al naar gelang van het type verf dat gebruikt werd).

Vul de verbekker met water of een geschikt oplosmiddel en spuit hem leeg. Herhaal deze procedure twee of drie keer.

Trek de vingerhendel (6) hierna nog een keer tot de aanslag zodat de binnenkant van de sproeikop (3) door de perslucht gereinigd kan worden.

Schroef de naaldkap (1) en de spuitkap (2) van het airbrushpistool en reinig deze met water of een oplosmiddel.

Schroef de achterste kap (12) los, maak vervolgens de afstelschroef voor de naald (11) los en trek de naald (13) voorzichtig uit haar geleiding (8). Reinig de naald (13) met water of een oplosmiddel. Wees hierbij zeer voorzichtig en gebruik geen geweld daar de naaldtip zeer gevoelig is.

Zet het airbrushpistool weer in elkaar door de naald (13) tot de aanslag in de geleiding (8) te schuiven en deze vervolgens met de afstelschroef (11) vast te maken. Let hierbij erop, dat u de naald (13) niet beschadigt (b.v. doordat u per ongeluk aan onderdelen in het binnenste van het airbrushpistool blijft hangen of deze aanstoot).

Schroef de achterste kap (12) weer vast.

Schroef de spuitkap (2) en de naaldkap (1) weer op het pistool.

Indien de naald (13) in rusttoestand lucht doorlaat, is er vuil in het ventiel (16). Verwijder het vuil en reinig het airbrushpistool opnieuw.

Führen Sie die Spritzpistole ruhig und gleichmäßig über das Objekt.

Beginnen Sie mit der Sprühbewegung bevor Sie den Betätigungshebel (6) bedienen und fahren Sie nach dem Loslassen des Betätigungshebels (6) mit der Bewegung noch etwas fort.

Warten Sie zwischen den einzelnen Sprühgängen kurze Zeit, damit die Farbe antrocknen kann und sich keine "Nasen" bilden können.

Wartung und Pflege



Reinigen Sie die Spritzpistole nach jeder Benutzung sorgfältig. Lassen Sie sie nie ungereinigt über längere Zeit liegen. Die Spritzpistole wird sonst unbrauchbar.

Wenden Sie bei der Reinigung keine mechanische Gewalt an, da es sich um Präzisionsbauteile handelt, die sehr leicht beschädigt werden können.

Ziehen Sie niemals die Nadel (13) aus Ihrer Führung (8) solange sich noch Farbe in der Spritzpistole befindet, da sich ansonsten das Ventil (16) mit Farbe zusetzt und unbrauchbar wird.

Leeren Sie den Farbbecher nach dem Spritzvorgang, indem Sie ihn ausschütten und den verbleibenden Farbrest aussprühen bis nur noch Druckluft aus der Sprühdüse (3) austritt.

Reinigen Sie den Farbbecher in Wasser bzw. Lösungsmittel (je nach verwendeter Farbe).

Vul de verfbeker met verf die voldoende verdund is.

De verf moet veel sterker verdund worden (ten minste dubbele verdunningshoeveelheid) dan bij het verven met een gewone verfborstel.

Schakel de compressor in.

Vooraleer u begint met het uiteindelijke spuitwerk is het raadzaam eerst eens bij wijze van proef op een stuk karton of metaal te spuiten om de geschikte druk aan uw compressor (ca. 1,5 bar) in te stellen en om de verfconsistentie te testen.

Bij het spuiten worden de verfen luchttoevoer gelijktijdig met de vingerhendel (6) geregeld (Double Action principe).

Hoe verder u de vingerhendel (6) indrukt, des te groter wordt de luchttoevoer en hoe verder u de vingerhendel (6) naar achteren trekt, des te meer verf wordt naar de sproeikop (3) toegevoerd. Met de schroef aan de achterste kap (12) kan u de maximale verfhoeveelheid die naar de sproeikop toegevoerd wordt beperken.

Draait u de schroef met de wijzers van de klok mee, wordt de verfhoeveelheid verminderd, draait u ze tegen de wijzers van de klok in, wordt de verfhoeveelheid verhoogd.

Versehen Sie die Nadel (13) monatlich mit etwas säurefreiem Fett, damit eine gute Beweglichkeit gewährleistet wird und sich keine Korrosion ansetzen kann. Wird jedoch überwiegend mit wasserlöslichen Farben gearbeitet, darf kein Fett eingesetzt werden.

Entsorgung

Entsorgen Sie die unbrauchbare Airbrush-Pistole gemäß den geltenden gesetzlichen Vorschriften.

Technische Daten

Düsendurchmesser	0,2 mm
Farbbecherkapazität	1,5 ccm
Empfohlener Kompressordruck	1,5 – 3,5 bar
Empfohlene Kompressorleistung	mind. 20 l/min

In scholen, opleidingsinstitutes, hobbyruimtes en doe-het-zelf werkplaatsen dient de omgang met het airbrushpistool door vakkundig personeel te worden gecontroleerd.

Gelieve u tot onze technische helpdesk of een andere vakman te wenden indien u vragen heeft omtrent zaken die niet opgehelderd werden in deze gebruiksaanwijzing.

Beschrijving van de onderdelen

(Zie uitklappagina)

Onderdeelnr.	Omschrijving	Bestelnummer
1	Naaldkap	E 32002
2	Spuitkap	E 32003
3	Sproeikop	E 32004
4	O-ring	E 32006
5	Sluiting	E 32007
6	Vingerhendel	E 32008
7	Hendelgeleiding	E 32009
8	Naaldgeleiding	E 32010
9	Veerhuis	E 32011
10	Veer	E 32012
11	Naaldafstelschroef	E 3201
12	Kap achteraan	E 32014
13	Naald	E 32015
14	Klepstoter	E 32016
15	O-ring	E 3201
16	Ventiel + luchtaansluiting	E 32041
17	Aansluitkoppeling	E 32020
18	Aansluiting voor luchtslang	E 32021
19	Sproeikopsleutel	E 32022

Proper Usage

The Hobby-Airbrush HP-200 can be used for spraying extremely finely pigmented colours, transparent inks and water colours.

It is only approved for connection to a compressor or to another suitable compressed-air source.

A use other than the above described damages the spray gun and besides may involve hazards.

The entire product must not be modified or changed or used for a purpose other than mentioned here!

The safety instructions must be observed!

Safety Instructions



The guarantee claim becomes invalid for damages resulting from non-compliance with these operating instructions! We do not assume liability for consequential damages!

We do not assume liability for property damages or personal injury caused by improper handling or non-observance of the safety instructions. In these cases all guarantee claims become invalid!

For reasons of safety unauthorised rebuilding and/or modifications to the device are not permitted.

Do not expose the device to strong mechanical stress.

NL Inleiding

Geachte klant,

hartelijk dank voor de aankoop van het airbrushpistool HP-200.

Met dit airbrushpistool heeft u een product verworven, dat volgens de nieuwste technische inzichten vervaardigd werd.

Gelieve deze gebruiksaanwijzing goed op te volgen om een gebruik zonder gevaren te waarborgen!

Bij vragen kunt u zich wenden aan onze Technische helpdesk:

Nederland: Tel. 053-428 54 80 · Fax 053-428 00 28

e-mail: helpdesk@conrad.nl

Ma. t/m vr. van 09.00 - 20.00 uur bereikbaar

Correcte toepassing

Het hobby airbrushpistool HP-200 is geschikt voor het versproeien van fijne gepigmenteerde verfsoorten, lazuur- en waterverf.

Het toestel mag enkel op een compressor of een ander geschikt persluchttoestel aangesloten worden.

Een ander gebruik dan hier beschreven leidt tot beschadiging van het airbrushpistool en is daarenboven met gevaren verbonden.

Het volledige product mag niet geopend, aangepast of voor andere toepassingen gebruikt worden.

U dient te allen tijde de veiligheidsaanwijzingen in acht te nemen!

Nomenclature

(see fold-out page)

Part Number	Name	Order Number of Part
1	needle cover	E 32002
2	nozzle cover	E 32003
3	nozzle	E 32004
4	o-ring	E 32006
5	sealing	E 32007
6	operating lever	E 32008
7	lever guide	E 32009
8	needle guide	E 32010
9	spring lid	E 32011
10	spring	E 32012
11	needle adjusting screw	E 32013
12	cap	E 32014
13	needle	E 32015
14	plunger	E 32016
15	o-ring	E 32017
16	valve + compressed-air connection	E 32041
17	threaded joint	E 32020
18	connecting piece for air tube	E 32021
19	nozzle wrench	E 32022

Functional Scope

The Airbrush Gun HP-200 is a fine-spray gun for graphic designers, retouchers and model makers.

Thanks to its nozzle size it is especially well-suited for detail work, small surfaces and masks.

Videz le godet à couleurs après la pulvérisation en le vidant et en pulvérisant la couleur restante, jusqu'à ce qu'il ne sorte plus que de l'air comprimé de la buse de pulvérisation (3).

Nettoyez le godet à couleurs avec de l'eau ou un diluant approprié (suivant la nature de la couleur utilisée).

Remplissez à nouveau le godet à couleurs avec de l'eau ou un diluant approprié et pulvériser jusqu'à ce que le godet soit vide. Renouvelez cette procédure deux ou trois fois de suite.

Après cela, tirez le levier régulateur (6) encore une fois jusqu'au bout, afin que l'intérieur de la buse de pulvérisation (3) soit nettoyé par l'air comprimé.

Dévissez le capuchon de l'aiguille (1) et le capuchon de la buse (2) du pistolet et nettoyez-les dans de l'eau ou un diluant.

Dévissez le corps du pistolet (12), dévissez la vis de réglage de l'aiguille (11) et retirez l'aiguille (13) prudemment du porte-aiguille (8). Nettoyez l'aiguille (13) dans de l'eau ou dans un diluant. Soyez prudent et n'appuyez jamais avec force, la pointe de l'aiguille est très fragile.

Remontez le pistolet en réintroduisant l'aiguille (13) dans le porte-aiguille (8) jusqu'à butée et en la fixant avec la vis de réglage de l'aiguille (11). Prenez soin ce faisant à ne pas endommager l'aiguille (13) – par ex. en butant par inadvertance sur des composants intérieurs du pistolet.

Revissez le corps du pistolet (12).

Revissez le capuchon de la buse (2) et le capuchon de l'aiguille (1).

board or sheet metal to adjust the proper pressure at your compressor (approx. 1.5 bar) and to check the paint consistency.

During the spray application the amount of paint and the air supply are controlled together with the operating lever (6) (double-action principle).

Make sure to hold the spray gun always at right angle to the object.

Move the spray gun slowly and evenly across the surface of the object.

The more you depress the operating lever (6) the higher the air flow rate and the more you pull back on the lever (6), the more paint enters the nozzle (3).

You can use the limiting screw at the rear of the cap (12) to determine the maximum amount of paint introduced into the nozzle.

Turn it in clockwise direction to reduce the amount of paint, in counter-clockwise direction to increase it.

To spray finer details, reduce the spray distance and reduce the air supply.

To spray larger surfaces, increase the spray distance and increase the air supply.

Start the spraying motions before you apply the operating lever (6) and after you have released the operating lever (6) continue the movement for a while.

Mettez le compresseur en marche.

Avant de commencer la pulvérisation sur l'objet à peindre, il est recommandé d'effectuer un test sur un morceau de carton ou de tôle, afin de pouvoir régler la pression du compresseur (env. 1,5 bar) et de contrôler la consistance de la couleur.

Pendant la pulvérisation, l'alimentation en couleur et en air comprimé est réglée simultanément par le levier régulateur (6). (principe d'action double)

Plus vous poussez sur le levier régulateur (6), plus vous obtenez de passage d'air comprimé, plus vous tirez vers l'arrière sur le levier régulateur (6), plus la quantité de couleur introduite dans la buse de pulvérisation (3) sera augmentée.

Au moyen de la vis de réglage se trouvant à l'arrière du corps du pistolet (12), vous pouvez limiter la quantité maximale de couleur introduite dans la buse. Tourner la vis dans le sens des aiguilles d'une montre signifie moins de couleur, tourner la vis dans le sens inverse des aiguilles d'une montre signifie plus de couleur.

Unscrew the needle cover (1) and the nozzle cover (2) from the spray gun and clean them in water or solvent.

Unscrew the cap (12), loosen the needle adjusting screw (11) and remove the needle carefully out of its guide (8). Clean the needle (13) with water or solvent. Do so very carefully and do not exercise force as the needle tip is extremely sensitive.

Re-assemble the spray gun by sliding the needle (13) back into its guide (8) as far as possible and tighten it with the needle adjusting screw (11). When you do so take care not to damage the needle (13), e.g. by jamming it or bumping components inside the spray gun.

Screw the cap (12) back on.

Screw the nozzle cover (2) and the needle cover (1) back on.

If the needle leaks (13) air in inoperative position, there is dirt in the valve (16). In this case, remove the dirt and clean the spray gun once again.

Apply some non-acid grease to the needle once each month to guarantee good mobility and to avoid corrosion. If, however, you are using mostly water-based paints, you must not use grease.

Disposal

At the end of its useful life, dispose of the Airbrush Gun according to the relevant statutory regulations.

Désignation des pièces détachées

(voir rabat)

n°	désignation	n° de commande
1	capuchon de l'aiguille	E 32002
2	capuchon de la buse	E 32003
3	buse de pulvérisation	E 32004
4	joint	E 32006
5	joint	E 32007
6	levier régulateur	E 32008
7	guidage du levier	E 32009
8	porte-aiguille	E 32010
9	conteneur du ressort	E 32011
10	ressort	E 32012
11	vis de réglage de l'aiguille	E 32013
12	corps du pistolet	E 32014
13	aiguille	E 32015
14	poussoir	E 32016
15	joint	E 32017
16	valve + raccord air comprimé	E 32041
17	vissage du raccord	E 32020
18	tube de raccord du tuyau	E 32021
19	clé buse	E 32022

Description des fonctions

L'aérographe Airbrush HP-200 est un pistolet-pulvérisateur fin destiné aux graphistes, retoucheurs et modélistes.

Grâce à la dimension de sa buse, il convient particulièrement bien à la pulvérisation de travaux fins de détail, de petites surfaces et à l'utilisation de masques.

F Introduction

Cher client,

nous vous remercions de l'achat de cet aérographe Airbrush HP 200 !

En achetant ce produit vous avez fait l'acquisition d'un produit construit d'après les derniers progrès de la technique.

Afin d'assurer une exploitation sans risque, l'utilisateur doit absolument tenir compte de et respecter ce mode d'emploi !

Pour toutes questions, adressez vous à notre service conseil technique

France: Tél. 0 826 827 000 · Fax 0 826 826 002

e-mail: technique@conrad.fr

du lundi au vendredi de 9h00 à 19h00

samedi de 9h00 à 18h00

Suisse: Tél. 0848/80 12 88 · Fax 0848/80 12 89

e-mail: support@conrad.ch

du lundi au jeudi de 8h00 à 12h00, 13h00 à 17h00

vendredi de 8h00 à 12h00

Restrictions d'utilisation

L'aérographe Airbrush HP-200 destiné au hobby sert à pulvériser des couleurs aux pigments les plus fins, glacis et couleurs à eau.

Il n'est homologué que pour le branchement sur un compresseur ou toute autre source d'air comprimé appropriée.

Toute utilisation autre que décrite ci-dessus provoque l'endommagement de l'aérographe et peut en outre entraîner des dangers.

Il n'est permis ni de modifier le produit, ni de le transformer, ni de l'utiliser à d'autres fins que celles prévues.

Les consignes de sécurité doivent être impérativement respectées !

Consignes de sécurité



En cas de dommages dus à la non-observation de ce mode d'emploi, la validité de la garantie est annulée. Nous déclinons toute responsabilité pour d'éventuels dommages consécutifs.

Nous déclinons toute responsabilité pour d'éventuels dommages matériels ou corporels dus à un maniement incorrect ou à la non observation des précautions d'emploi ! De tels cas entraînent l'annulation de la garantie !

Pour des raisons de sécurité, il est interdit de modifier la construction ou de transformer l'appareil soi-même !

Évitez toute forte sollicitation mécanique de l'appareil.

Tenez également compte du mode d'emploi et des consignes de sécurité de la source d'air comprimé connectée.

Prenez compte des consignes de sécurité se rapportant aux outils que vous utilisez lors de votre travail avec l'aérographe.