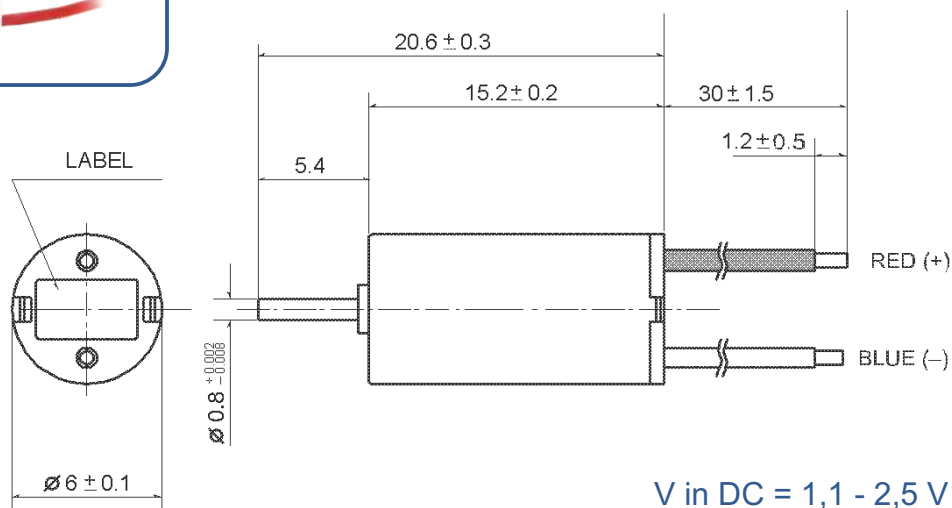


# M660

07/2014



V in DC = 1,1 - 2,5 V  
rpm = 12000 +/-10%