



viessmann

LED-Leuchte, mit Patentsteckfuß LED-Luminaire, with patent socket

Einbau- und Betriebsanleitung Operating Instructions

- (D) Dieses Produkt ist kein Spielzeug. Nicht geeignet für Kinder unter 14 Jahren! Anleitung aufbewahren!
- (GB) This product is not a toy. Not suitable for children under 14 years! Keep these instructions!
- (F) Ce produit n'est pas un jouet. Ne convient pas aux enfants de moins de 14 ans! Conservez cette notice d'instructions!
- (NL) Dit product is geen speelgoed. Niet geschikt voor kinderen onder 14 jaar! Gebruiksaanwijzing bewaren!
- (I) Questo prodotto non è un giocattolo. Non adatto a bambini al di sotto dei 14 anni! Conservare istruzioni per l'uso!
- (E) Esto no es un juguete. No recomendado para menores de 14 años!

D

1. Wichtige Hinweise

Lesen Sie vor der ersten Benutzung des Produktes bzw. dessen Einbau diese Einbau- und Betriebsanleitung aufmerksam durch.

Das Produkt richtig verwenden

Dieses Produkt ist bestimmt

- zum Einbau in Modelleisenbahnen bzw. Dioramen
- zum Betrieb an dem 14 - 16 V ~/-= -Ausgang eines zugelassenen Modellbahntransformators bzw. an einer damit versorgten Modellbahnsteuerung
- zum Betrieb in trockenen Räumen

Jeder darüber hinausgehende Gebrauch gilt als nicht bestimmungsgemäß. Für daraus resultierende Schäden haftet der Hersteller nicht.

2. Einleitung

Diese Leuchte erzeugt durch die SMD-LED ein zum Lampenmodell passendes Licht. Stromaufnahme und Wärmeentwicklung sind sehr gering. Gleichzeitig ist die Lebensdauer der LED praktisch unbegrenzt, so dass ein Wechsel des Leuchtmittels entfällt.

3. Einbau

- Nehmen Sie Ihr neues **viessmann**-Produkt sorgfältig aus der Verpackung.
- Prüfen Sie vor dem Einbau die Funktion.
ACHTUNG: Leuchte nur im stromlosen Zustand montieren!
- Bohren Sie an der Montagestelle ein Loch mit einem Durchmesser von 4,0 mm (Abb. 1).
- Stecken Sie den Steckfuß mit den Anschlusskabeln durch die Bohrung (Abb. 2). Stecken Sie den Haltering von unten auf den Steckfuß falls erforderlich.
- Stecken Sie den Mast der Leuchte in den Steckfuß, wodurch dieser in der Bohrung festklemmt.
- Lassen Sie beim Anschließen der Kabel unterhalb der Leuchte eine Schleife von ca. 2 - 3 cm Länge, damit die Leuchte bei evtl. Arbeiten aus dem Steckfuß gezogen und umgelegt werden kann.

WICHTIG!

Widerstand und Diode an den Enden der Anschlussdrähte sind für die Funktion erforderlich. Entfernen Sie diese keinesfalls! Umhüllen Sie die Widerstände nicht mit Isolationsmaterial, da sie sonst keine ausreichende Kühlung erhalten!

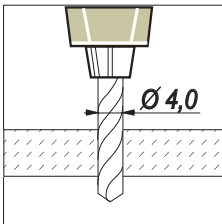


Abb. 1 Fig. 1

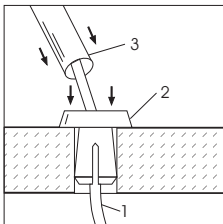


Abb. 2 Fig. 2



viessmann
Modellspielwaren GmbH
Am Bahnhof 1
D - 35116 Hatzfeld
www.viessmann-modell.de

- 1 -

Alle Anschluss- und Montagearbeiten sind nur bei abgeschalteter Betriebsspannung durchzuführen!

Sichern Sie die Stromquellen so ab, dass es im Falle eines Kurzschlusses nicht zum Kabelbrand kommen kann.

Verwenden Sie ausschließlich nach VDE / EN gefertigte Modellbahntransformatoren!

4. Anschluss

Betriebsspannung: 14 – 16 V ~ / =
Stromaufnahme: ca. 10 mA

Schließen Sie die LED-Leuchte an den Lichtausgang eines Modellbahntransformators an (Abb. 3).

Gleichspannung:

Verbinden Sie die Diode (= rotes Bauteil mit einem schwarzen Markierungsring) mit dem Plus-Pol des Transformators.

Wechselspannung:

Bei Betrieb mit Wechselspannung kann es zu leichtem Flackern kommen. Daher empfehlen wir den Betrieb mit dem **viessmann**-Powermodul 5215 (Abb. 4). Ein Powermodul ist ausreichend für ca. 100 LED-Leuchten und -Strahler. Verbinden Sie das Anschlusskabel mit der Diode mit der "braunen" Ausgangsbuchse!

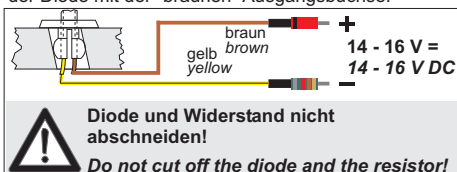


Abb. 3 Fig. 3

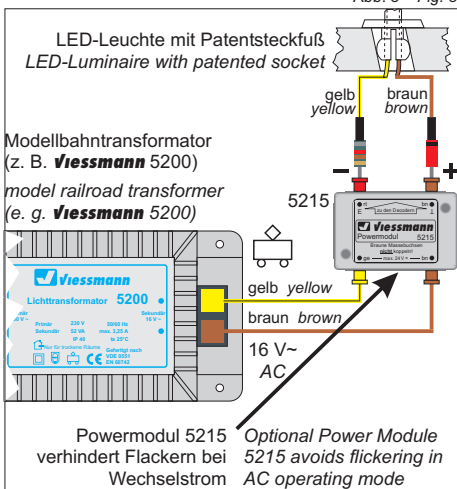


Abb. 4 Fig. 4



1. Important Information!

Before using this product for the first time read this user guide completely and attentively.

Using the Product for its correct Purpose

This product is designed

- for mounting into a model layout
- for connection to 14 - 16 V AC / DC from an authorized model railroad transformer or a digital model railroad control system connected to one
- for operation in a dry area

Using the product for any other purpose is not approved and is considered incorrect. The manufacturer cannot be held responsible for any damage resulting from the improper use of this product.

Mounting and Connection

For mounting and connection refer to fig. 1, 2, 3, 4.

Make sure that the power supply is switched off when you mount the device and connect the wires!

The power sources must be protected to prevent the risk of burning wires.

Only use VDE/EN tested special model train transformers for the power supply!