

# Gebrauchsanleitung

## Manual



**viessmann**

### Form-Sperrsignale

zweibegriffig, mit einem Antrieb

### Semaphore Stop Signals

two-aspect signals, with one drive unit

**H0: 4515, 4516, 4517**

**TT: 4909**

**N: 4409**

**Z: 4809**

1. Wichtige Hinweise .....	2
2. Einleitung .....	2
3. Bezeichnung von Sperrsignalen .....	3
4. Funktionskontrolle .....	3
5. Montage .....	4
6. Anschluss .....	5
7. Fehlersuche & Abhilfe .....	8
8. Technische Daten .....	8

1. <i>Important Information</i> .....	2
2. <i>Introduction</i> .....	2
3. <i>Marking of Stop Signals</i> .....	3
4. <i>Checking the Function</i> .....	3
5. <i>Mounting</i> .....	4
6. <i>Connections</i> .....	5
7. <i>Troubleshooting</i> .....	8
8. <i>Technical Data</i> .....	8



**Technik und Preis  
– einfach genial!**

D

## 1. Wichtige Hinweise

Lesen Sie vor der ersten Benutzung des Produktes bzw. dessen Einbau diese Anleitung komplett und aufmerksam durch. Bewahren Sie diese Anleitung auf. Sie ist Teil des Produktes.

### Das Produkt richtig verwenden

Dieses Signalmodell ist bestimmt

- zum Einbau in Modelleisenbahnanlagen
- zum Anschluss an einen zugelassenen Modellbahnttransformator bzw. an eine damit versorgte elektrische Steuerung
- zum Betrieb in trockenen Räumen.

Jeder darüber hinausgehende Gebrauch gilt als nicht bestimmungsgemäß. Für daraus resultierende Schäden haftet der Hersteller nicht.

## 2. Einleitung

Sperrsignale gehören der Kategorie der Rangiersignale an und haben einen vielfältigen Aufgabebereich. Sie stehen in der Regel – in Fahrtrichtung gesehen – rechts vom Gleis.

Grundsätzlich unterscheidet man beim Vorbild zwischen Zug- und Rangierfahrten. Während Zugfahrten die Fahrten von Bahnhof A über die freie Strecke nach Bahnhof B bezeichnen, finden Rangierfahrten grundsätzlich innerhalb von Bahnhöfen bzw. Bahnbetriebswerken oder auch Hafenanlagen und Industrieanlagen statt.

Hauptsignale (z. B. **Viessmann** 4400 / 4500 / 4800 / 4900 oder 4401 / 4501 / 4801 / 4901) gelten nur für Zugfahrten, Sperrsignale hingegen für Rangierfahrten.

Ein großes Einsatzgebiet der Sperrsignale liegt in Rangierbereichen. Die Signale werden am Anfang von Rangierwegen aufgestellt. Das ist grundsätzlich nur in Bahnhöfen erforderlich – z. B. am Ende von Bahnsteiggleisen und der Einmündung von Abstellgleisen.

In Rangierbereichen sollten die Sperrsignale so dicht wie möglich am Ende des Gleises stehen, d. h. direkt vor dem Grenzzeichen oder dem Weichenanfang. Zwischen den Gleisen sollte dabei mindestens ein Abstand von 51 mm (H0), 37 mm (TT), 28 mm (N) bzw. 20 mm (Z) zur Aufstellung des Signals vorhanden sein.

Mit dem **Viessmann**-Modell des Form-Sperrsignals können Sie die Vorbildsituation originalgetreu wiedergeben.

Der in der Scheibe integrierte Balken des Signals

GB

## 1. Important Information

*Please read this manual prior to first use of the product resp. its installation! This product must only be used as required in this manual. Keep this manual. It is part of the product.*

### Using the product for it's correct purpose

*This model of a signal is intended*

- for installation in model railroad layouts.*
- for connection to an authorized model railroad transformer or an electrical control system connected to one*
- for operation in a dry area*

*Using the product for any other purpose is not approved and is considered incorrect. The manufacturer cannot be held responsible for any damage resulting from the improper use of this product.*

## 2. Introduction

*Stop signals belong to the group of shunting signals and are used in many ways. Normally these signals are located on the right hand side of the track when viewed in the direction of travel.*

*The prototype differentiates between train- and shunting movements. While train movements are taking place from station A to station B via the main line, shunting is generally only permitted within the station limits, in locomotive depots or perhaps in industrial sidings or yards in a harbour.*

*Home and exit signals (e.g. **Viessmann** 4400 / 4500 / 4800 / 4900 or 4401 / 4501 / 4801 / 4901) are only used for train movements, stop signals for shunting and for train movements in conjunction with the exit signal.*

*Stop signals are generally used within a station, namely on those tracks, which are mainly used for shunting. You find them at the start of a typical shunting route. They are only necessary within the station limits e.g. at the end of the platform tracks and where auxiliary tracks merge with the main tracks.*

*Stop signals should be as close to the end of the track as possible, that is directly in front of the shunting limit signal or at the beginning of the point. The distance between the tracks should be at least 37 mm (TT), 28 mm (N) resp. 20 mm (Z) to allow sufficient space for the signal.*

*With the **Viessmann** model of the semaphore stop*

wird durch den Kompaktantrieb vorbildgerecht langsam bewegt.

Der Antrieb ist mit einem Zugbeeinflussungskontakt ausgestattet. So fährt die Lok erst dann los, wenn auf Sh1 (Rangierverbot aufgehoben) geschaltet wird.

Finden auf einem Gleis Zug- und Rangierfahrten statt (z. B. auf Bahnsteiggleisen), so wird das Sperrsignal in der Regel direkt vor dem Hauptsignal platziert. Hier gilt bei Formsignalen folgende Regel: Auch für Zugfahrten muss das Sperrsignal auf Sh1 (d. h. „Rangierverbot aufgehoben“) gestellt werden. Dieses bedeutet, dass im Modell bei der Kombination „Form-Sperrsignal vor Form-Hauptsignal“ **nur** der Zugbeeinflussungskontakt des Sperrsignals am Halteabschnitt angeschlossen werden darf. Der Zugbeeinflussungskontakt des Hauptsignals wird dann nicht verwendet.

### 3. Bezeichnung von Sperrsignalen

Dem Signal ist eine Tafel mit selbstklebenden Bezeichnungsschildern beigelegt. Schneiden Sie die gewünschten Bezeichnungsschilder aus und kleben Sie es nach Abziehen der Schutzfolie auf den Signalkasten auf.

Hier einige Richtlinien zur korrekten Beschriftung von Sperrsignalen:

Sperrsignale werden mit der Gleisnummer des Gleises bezeichnet, an dessen Ausfahrt sie stehen. Werden mehrere Sperrsignale an einem Gleis aufgestellt, so tragen diese zur Unterscheidung noch zusätzlich eine hochgestellte römische Ziffer (z. B. 4<sup>I</sup>, 4<sup>II</sup>, 4<sup>III</sup>...).

Außerdem wird bei Hauptsperrsignalen ein „Hs“-Schild links oben am Signalkasten angebracht.

Abb. 1



### 4. Funktionskontrolle

Nehmen Sie das Signal vorsichtig aus der Verpackung. Führen Sie vor der Montage eine Funktionskontrolle durch.

Schließen Sie dazu das gelbe Kabel an einem Pol eines 16 V-Modellbahntransformators (AC/DC) – z. B. **Viessmann** 5200 – an.

Verbinden Sie abwechselnd jeweils ein blaues Kabel mit dem anderen Pol des Trafos. Schließen Sie niemals beide blauen Kabel gleichzeitig an. Das kann zur Zerstörung des Signals führen.

*signal you can replicate the prototype down to the last detail.*

*The signal bar, mounted in front of the disk, can be moved at a prototypical slow speed by the compact drive.*

*The drive is equipped with an electrical contact for train control. Thus the locomotive only starts moving once the signal is set to Sh1 (shunting prohibition canceled).*

*If a track is used for train and shunting movements (e.g. on station tracks), the stop signal is located directly in front of the exit signal. For semaphores the following rule applies: the stop signal has to be set to Sh1 for both train and shunting movements (that is “shunting prohibition canceled”). On the model train layout **only** the contacts of the stop signal are used for train control when the semaphore stop signal is located in front of the semaphore exit signal. The contacts of the exit signal are not be used in this case.*

### 3. Marking of Stop Signals

*Adhesive signs are supplied with the signal. Simply cut out the desired sign and attach it to the signal box after removing the protecting foil. Here are some rules for the correct marking of the stop signals:*

*Stop signals are marked with the number of that track, where they are located. If several stop signals are located at the same track, they have an additional roman number, which is slightly raised (e.g. 4<sup>I</sup>, 4<sup>II</sup>, 4<sup>III</sup>...).*

*On combined exit-stop signals a sign “Hs” is placed on the left upper corner of the signal box.*

Fig. 1

### 4. Checking the Function

*Remove the signal from the box carefully. Check all functions prior to installation.*

*Connect the yellow wire to one of the terminals of a 16 V transformer (AC/DC) e. g. **Viessmann** 5200. Then alternately make contact between the blue cables and the other terminal, but only briefly. This results in switching the signal as follows:*

**Abb. 2**

**Sh0** (Rangierverbot)  
**Sh0** (*shunting prohibited*)

blaues Kabel mit roter Markierung  
*blue cable with red marking*



**Sh1** (Rangierverbot aufgehoben)  
**Sh1** (*shunting allowed*)

blaues Kabel mit grüner Markierung  
*blue cable with green marking*

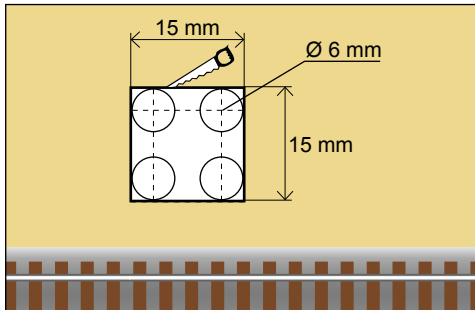
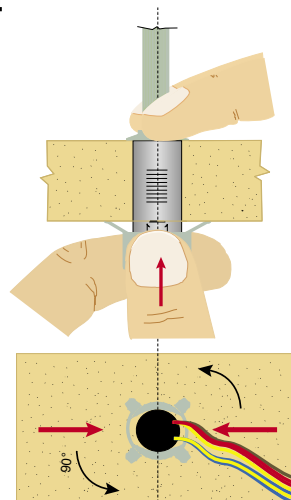
**Fig. 2**

## 5. Montage

- 1) Prüfen Sie vor dem Einbau des Signals, wie im Punkt „Funktionskontrolle“ beschrieben, dessen einwandfreie Funktion.
- 2) Beschriften Sie das Signal gemäß den Hinweisen auf Seite 3.
- 3) Sägen Sie an der Montagestelle ein Loch mit den Maßen 15 mm x 15 mm. Bohren Sie dazu zuerst 4 Löcher mit 6 mm Durchmesser. Verwenden Sie die in der Abbildung 3 abgedruckte Schablone.
- 4) Führen Sie die Anschlusskabel von oben durch das Montageloch und stecken Sie dann das Signal mit dem Antrieb voran hinein.
- 5) Halten Sie die Bodenplatte des Signals jetzt von oben fest. Schieben Sie den Befestigungsring von unten so auf den Antrieb, dass die Rastnasen um 90° zu der Riffelung am Gehäuse des Antriebes verdreht sind. Wenn nun die 4 Kunststofflaschen des Befestigungsringes mit der Anlagenplatte unter mechanischer Spannung stehen, drehen Sie den Ring so, dass die Nasen in der Riffelung des Antriebsgehäuses für einen festen Halt sorgen.

## 5. Mounting

- 1) Check that the signal works properly as per the instructions above before you start installing it on the layout.
- 2) Letter the signal in accordance with the instructions on page 3.
- 3) Saw a square hole of 15 mm x 15 mm at the mounting place. But before 4 holes of 6 mm diameter each should be drilled in the corners. Please use the pattern which is shown in figure 3.
- 4) The signal's connection wires have to be inserted into the hole first. After that put the signal with the drive first into that hole.
- 5) Now the base plate of the signal has to be held in place (perhaps by a second person). Then push the mounting ring from below onto the drive in such a manner that the tabs are at a right angle to the grooves on the housing of the drive. Once the 4 plastic tabs of the mounting ring are under tension, you turn the ring until the tabs lock against the grooves on the housing.

**Abb. 3****Fig. 3****Abb. 4****Fig. 4**

## 6. Anschluss

Alle Anschluss- und Montagearbeiten dürfen nur bei abgeschalteter Betriebsspannung durchgeführt werden!

Verwenden Sie nur nach VDE/EN-gefertigte Modellbahntransformatoren!

Sichern Sie die Stromquellen unbedingt so ab, dass es bei einem Kurzschluss nicht zum Kabelbrand kommen kann.

Die Betriebsspannung beträgt 16 V =/~.

### Achtung Art.-Nr. 4809!

Die in der Baugröße Z übliche Spannung von 10 V reicht **nicht** zum Betrieb der **Viessmann**-Formsignale aus. Verwenden Sie deshalb einen separaten Transformator für 16 V (z. B. den **Viessmann**-Trafo 5200).

Schließen Sie nun das Signal gemäß den Abbildungen 6 oder 7 an. Zur Bedeutung der Kabelfarben siehe Abbildung 5.

Für die Versorgung der Signalbeleuchtung empfehlen wir einen separaten Transformator. Das verhindert ein Flackern der Beleuchtung beim Umschalten des Signales durch den erhöhten Strombedarf des Antriebes.

Schließen Sie die Signalbeleuchtung über das gelbe Kabel (mit Widerstand) und das braune Kabel an. Die Signale haben eine LED-Beleuchtung, daher befindet sich am Ende des braunen Kabels eine Schutzdiode. Entfernen Sie nie Widerstand oder Schutzdiode. Eine Umhüllung des Widerstandes mit Isolationsmaterial verhindert eine ausreichende Kühlung.

**Gleichstrombetrieb:** Schließen Sie die beiden gelben Kabel an den Minuspol des Trafos an.

Abb. 5

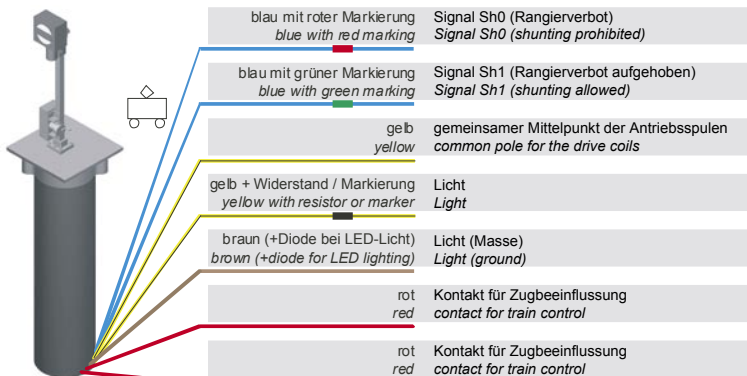


Fig. 5

## 6. Connections

Make sure that the power supply is switched off when you mount the device and connect the wires!

Only use VDE/EN tested special model train transformers for the power supply!

The power sources must be protected to prevent the risk of burning wires.

The operating voltage is 16 V (AC/DC).

### Warning art. no. 4809!

Contrary to the commonly used 10 V supply for Z gauge layouts Viessmann signals require a 16 V supply. Please use a separate and dedicated 16 V transformer for the power supply of these signals!

Now make the electrical connection as per figure 6 or 7.

As a supply for the signal light, we recommend a separate transformer. This will prevent flickering of the lights due to high consumption of the drive.

Connect the signal light to the transformer via the yellow cable (with resistor) and the brown cable. The signals have LED lighting. Therefore they have a diode at the end of the brown cable.

The resistor and the diode at the end of the wires for the lighting must not be removed! Otherwise the LED in the light box of the signal would become damaged! To avoid overheating do not wrap the resistor with insulation tape.

**Direct current:** Connect both yellow cables to the negative pole of the transformer.

## Analoge Ansteuerung

Der konventionelle Anschluss des Sperrsignals ist in Abbildung 7 auf Seite 7 dargestellt. Die Stromversorgung erfolgt über das braune und die beiden gelben Anschlusskabel. Die mit farbigen Markierungen versehenen blauen Kabel werden über Kontakte (Einzeltaster, Gleiskontakte, Schaltgleise oder Tastenstellpulte) gegen das braune Anschlusskabel (= „Masse“) geschaltet. Es dürfen jedoch niemals beide blauen Anschlusskabel gleichzeitig angesteuert werden.

Die beiden roten Anschlusskabel des Signals schalten je nach Signalstellung den Strom im isolierten Halteabschnitt zu oder ab.

## Digitale Ansteuerung

Das Formsignal kann auch mit einem Digitalsystem über einen Digital-Decoder (z. B. **Viessmann** 5211 für Märklin/Motorola-Format, 5212 für das NMRA-DCC-Format oder 5260 für SELECTRIX®) angesteuert werden (Abb. 6).

## Analoge Wiring

The conventional wiring is shown in figure 7. Power is supplied via the brown wire and the two yellow wires. The blue wires with the coloured markings are connected to contacts (single momentary switches, track contacts, automatic track switches, control panel), which in turn are wired to the brown lead (= "ground"). Never supply power to both blue wires at the same time.

The red wires are used to connect the insulated track section to the signal contacts (train control).

## Digital Control

The semaphore stop signal can also be operated with a digital system. Simply connect the wires to a digital decoder (e.g. **Viessmann** 5211 for Märklin/Motorola format, 5212 for the NMRA DCC format or 5260 for SELECTRIX®). Also refer to figure 6.

Abb. 6

Fig. 6

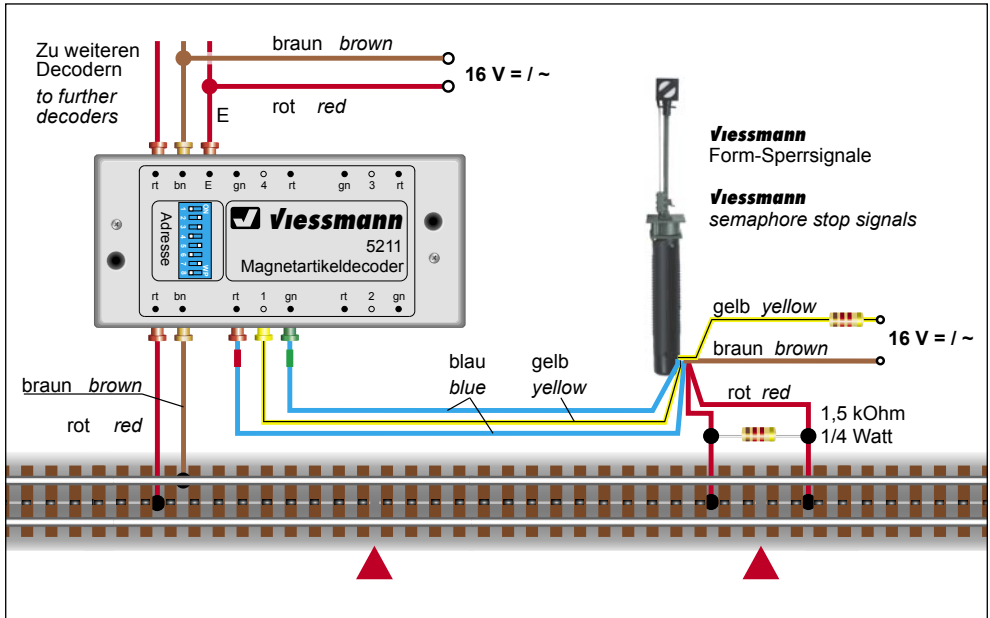


Abb. 7

Fig. 7

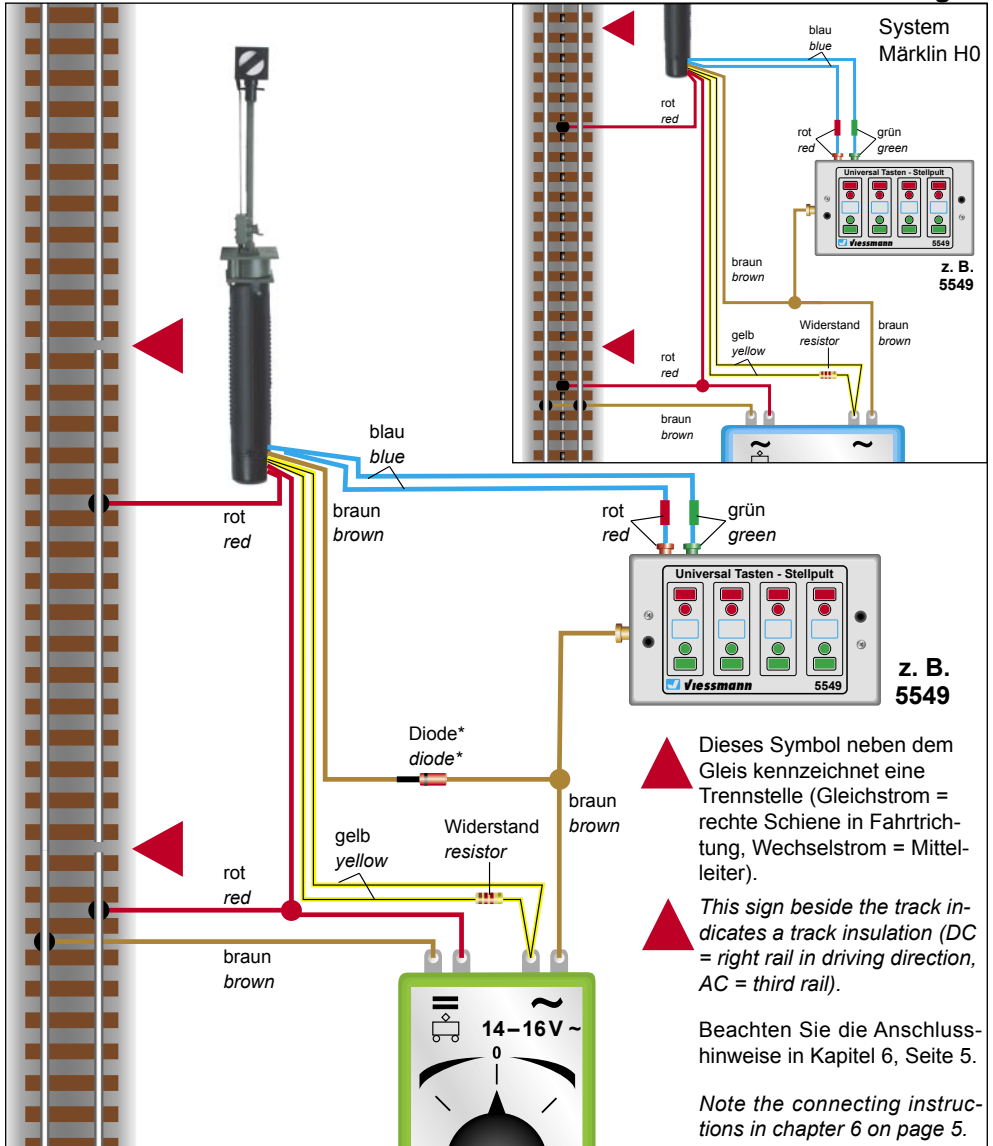
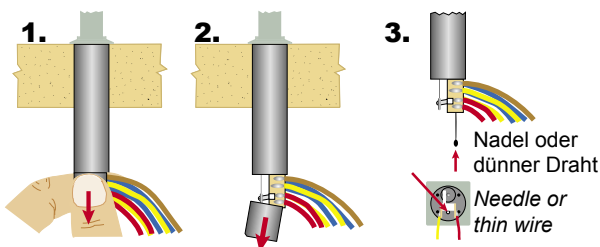


Abb. 8

Fig. 8



! Diese Maßnahme darf nur im stromlosen Zustand ausgeführt werden!

Switch off power before doing this!

## 7. Fehlersuche & Abhilfe

### 1. Die Blende steht nicht gerade.

Signal auf Stellung Sh0 (Rangierhalt) stellen und Blende vorsichtig gerade stellen (die Blende lässt sich auf Ihrer Drehachse verstellen).

### 2. Das Signal schaltet hörbar – die Blende bewegt sich jedoch nicht oder nur teilweise.

Hubstange vorsichtig etwas nach oben und unten bewegen (evtl. Hubstange oben lösen und prüfen, ob die Blendenmechanik sich widerstandslos bewegen lässt).

### 3. Die Signallampe leuchtet und die Stromzuführung ist zweifelsfrei in Ordnung, das Signal schaltet aber nicht.

**Mögliche Ursache:** Der innenliegende Richtungsumschalter hat keinen Kontakt.

Strom abschalten! Dann Schaltkontakte mit Hilfe einer Stecknadel oder mit Hilfe eines dünnen Drahtes einmal nach oben bewegen (Abb. 8).

### 4. Der Lichtkasten leuchtet nicht, obwohl die Stromzuführung zweifelsfrei in Ordnung ist.

**Mögliche Ursache:** Vermutlich ist die LED im Lichtkasten zerstört. Eine LED hat in der Regel eine praktisch unbegrenzte Lebensdauer. Zerstört wird sie lediglich durch Überstrom (z. B. Blitzschlag, Betrieb ohne den Schutzwiderstand, etc.).

Die LED können Sie nicht selbst auswechseln. Schicken Sie das Signal in diesem Fall zur Reparatur direkt an die Fa. **viessmann** (Adresse siehe unten).

## 7. Troubleshooting

### 1. The bar is not straight.

*Set the signal to the Sh0 aspect (shunting prohibition) adjust the bar back to the straight position very careful! The bar can be shifted on its axle.*

### 2. The switch sound of the signal drive can be heard, but the bar doesn't move or moves only a little bit.

*Move the lifting rod very carefully a bit up and down (if necessary detach the lifting rod from the bar lever and check if bar mechanics can be moved without resistance).*

### 3. The signal lamp lights and the power supply doubtless is in good order, however the signal doesn't switch.

*Possible reason: The inner limit switch hasn't got any contact.*

*Switch off the electrical power!! Then move up the switch contact by means of a pin or a thin wire (refer to figure 8).*

### 4. The light box doesn't shine, although the the power supply doubtless is in good order.

*Possible reason: Probably the LED in the light box is defective. A LED normally has got an unlimited lifetime. It becomes defective only by excess current (e.g. stroke of lightning, operating without resistor).*

*A LED can't be replaced by the user. Send the signal directly for repair to the **viessmann** company (see below for address).*

## 8. Technische Daten

Betriebsspannung:	16 V =/~
Stromaufnahme (im Schaltmoment, ca. 0,1 s):	0,7 A
Maximale Belastbarkeit des Fahrstromkontaktes:	2 A

## 8. Technical Data

Operating voltage:	16 V AC/DC
Peak inrush current (for approx. 0.1 s):	0.7 A
Max. contact load of the track control contact:	2 A

Dieses Produkt ist kein Spielzeug. Nicht geeignet für Kinder unter 14 Jahren! Anleitung aufbewahren!

This product is not a toy. Not suitable for children under 14 years! Keep these instructions!

Ce produit n'est pas un jouet. Ne convient pas aux enfants de moins de 14 ans ! Conservez ce mode d'emploi !

Dit produkt is geen speelgoed. Niet geschikt voor kinderen onder 14 jaar! Gebruiksaanwijzing bewaren!

Questo prodotto non è un giocattolo. Non adatto a bambini al di sotto dei 14 anni! Conservare istruzioni per l'uso!

Esto no es un juguete. No recomendado para menores de 14 años! Conserva las instrucciones de servicio!



**viessmann**  
Modellspielwaren GmbH  
Am Bahnhof 1  
D-35116 Hatzfeld  
[www.viessmann-modell.de](http://www.viessmann-modell.de)



09/2007 Ko  
Stand 04  
Sach-Nr. 98477  
Made in Europe