

## Hacker A05 Brushless - Motor

Montage- und Betriebsanleitung V1.1



Vielen Dank für Ihr Interesse an unseren Produkten. Als Reaktion auf die immer kleiner und leichter werdenden Modelle haben wir unseren A05 entwickelt. Dieser 12-Polige Außenläufer folgt dem Design unsere beliebten A10-Motoren. Für Rückwandmontage vorgesehen und schon mit einem Prop-Saver ausgerüstet finden Sie hier den richtigen Partner für kleine und schnelle Modelle bis ca. 100g.

*Thank you for being interested in our products. Due to new technologies aircrafts and helicopters become more and more powerful. The A05 used to be our smallest high performance outrunner. The all-new design 12-pole A05 is best for the new generation lightweight indoor and outdoor-models with approx. 100g.*



Lesen Sie bitte vor der Inbetriebnahme die Anleitung sorgfältig durchlesen.

*Please read this instruction manual carefully before starting operation.*

## **Inhaltsverzeichnis / contents :**

Einführung / Introduction:	Seite 1
Inhaltsverzeichnis / Contents:	Seite 2
Sicherheitshinweise / <i>Safety precautions</i> :	Seite 3 / 4
Allgemeine Hinweise / <i>General notes</i> :	Seite 4
Technische Daten / <i>Technical data</i> :	Seite 5
Einbau und Betrieb / <i>Mounting and operation</i> :	Seite 5 / 6
Konformitätserklärung / <i>Declaration of Conformity</i> :	Seite 7
Gewährleistung / <i>Guarantee</i>	Seite 8
Haftungsausschluss	Seite 8
Kontaktinformationen / <i>Contact information</i> :	Seite 8

## 1. Sicherheitshinweise / *Safety precautions*

Dieser Motor ist kein Spielzeug! Geeignet für Jugendliche ab 14 Jahren.

Durch Nachlässigkeiten beim Einbau und/oder dem Betrieb des Motors kann es zu ernsthaften Körperverletzungen und Sachschäden kommen. Drehende Propeller bergen ein hohes Risiko, achten Sie auf ausreichenden Abstand und halten Sie auch Zuschauer fern. Fliegen Sie Ihr Modell nur auf offenem Gelände, vorzugsweise auf offiziell ausgewiesenen Modellflugplätzen und befolgen Sie alle Anweisungen einschließlich denen der RC-Anlage und des Motorreglers.

Alle Akkus müssen vor der Inbetriebnahme frisch und vollständig geladen sein. Machen Sie, bevor Sie fliegen, einen Reichweitentest wie von Ihrem Fernsteuerungshersteller empfohlen. Kontrollieren sie alle Ausschläge auf die korrekte Richtung. Eine entsprechende Haftpflichtversicherung ist Voraussetzung für jeden Start eines solchen Flugmodells.

Im Zweifelsfalle berät Sie Ihr Fachhändler oder einer der Dachverbände (z.B. DMFV, DAeC...).

- Die maximal zulässige Motordrehzahl beträgt bei den A05-Motoren 35000U/min. Sie sollte aus Sicherheitsgründen nicht überschritten werden. Bei Verwendung eines Getriebes ist zu beachten, dass die Motordrehzahl um den Faktor der Getriebeübersetzung über der Luftschaubendrehzahl liegt.
- Sobald ein Antriebsakku angeschlossen ist, besteht die Möglichkeit, dass der Motor anläuft (z.B. durch Fehlbedienung oder durch elektrischen Defekt). Deshalb ist von diesem Zeitpunkt an höchste Vorsicht geboten.
- Ein Elektromotor (speziell mit Luftschraube) kann erhebliche Verletzungen verursachen. Ebenso können durch fortfliegende Teile erhebliche Verletzungen hervorgerufen werden.
- Der Betrieb der Hacker-Brushless-Motoren ist deshalb nur in Situationen zulässig, in denen Sach- und Personenschäden ausgeschlossen sind.
- Einen beschädigten Motor (z.B. durch mechanische oder elektrische Einwirkung, durch Feuchtigkeit usw.) keinesfalls weiter verwenden. Anderenfalls kann es zu einem späteren Zeitpunkt zu einem plötzlichen Versagen des Motors kommen.
- Die Hacker-Brushless-Motoren sind nur zum Einsatz in Umgebungen vorgesehen, in denen keine Entladung von statischer Elektrizität auftritt.
- Die Hacker-Brushless-Motoren dürfen nur aus Akkumulatoren (über geeignete Drehzahlsteller, siehe oben) gespeist werden, ein Betrieb an Netzgeräten ist nicht zulässig. Es darf in keinem Falle eine elektrische Verbindung zwischen dem Hacker-Brushless-Motor und dem 230V Wechselstromnetz hergestellt werden.
- Ein Einsatz in Mantragenden Flug- oder Fahrzeugen ist nicht gestattet.

*This motor is not a toy. Abuse may result in severe injury. Beware of the rotating prop, keep distance. Only use on official flying fields and follow the general and local laws. Perform a range test prior to every flight. Check on all r/c functions and make sure your batteries are fully charged. Third party insurance should be considered a basic essential. If you join a model club suitable cover will usually be available through the organisation. It is your personal responsibility to ensure that your insurance is adequate. Make it your job to keep your models and your radio control system in perfect order at all times. Check the correct charging procedure for the batteries you are using. Make use of all sensible safety systems and precautions which are advised for your system.*

- *The maximum allowable motor speed on the A05 motors is 35,000 revolutions per minute. For safety's sake, care must be taken not to exceed this limit. When using a gearbox, take into consideration that the motor rpm may be calculated by multiplying the propeller rpm by the gearbox ratio.*
- *Since it is possible for an electric motor to start following connection to a battery (for example from improper operation, an electrical defect, or interference), Extreme caution must be exercised upon making this connection!*
- *Electric motors have the potential to cause injury. This risk increases when the motor is rotating a propeller that may also strike and propel other objects.*
- *Hacker Brushless Motors may only be used when the potential for personal and property damage has been eliminated.*
- *A damaged motor (for example electrical, mechanical or moisture damage) may not under any circumstances continue to be used. Doing so may result in sudden motor damage in the future.*
- *Hacker Brushless Motors may only be used in an environment free from the risk of static electrical discharges.*
- *Hacker Brushless Motors may only be supplied with electricity from batteries connected to an appropriate brushless controller (see above). The connection to a power supply is not permitted.*
- *Under no circumstances should a Hacker Brushless Motor be connected to an electrical network based on alternating current (e.g. 100-230V).*
- *The use of these motors in man-carrying vehicles, whether airborne or otherwise, is not permitted.*

## **2. Allgemeine Hinweise / General notes**

Alle Hacker-Brushless-Motoren sind bürstenlose Motoren. d.h., sie benötigen eine Kommutierung im Drehzahlsteller. Dafür sind die Drehzahlsteller der MASTER-Serie und der X-Serie vorgesehen.

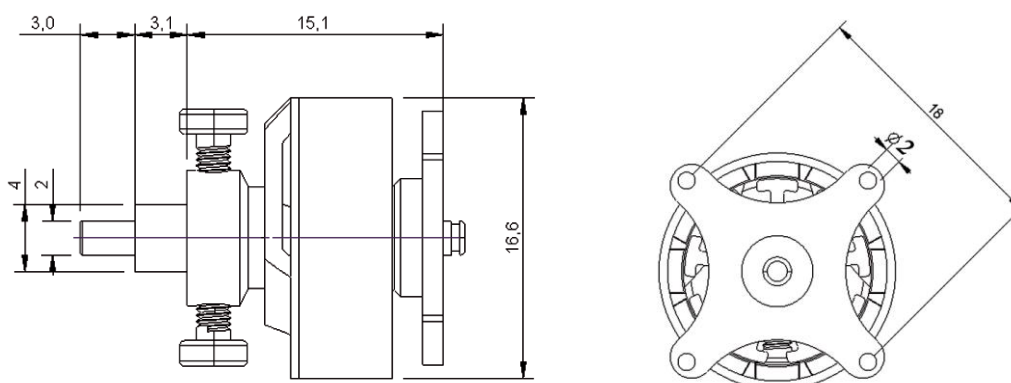
Ein Betrieb dieser Motoren mit herkömmlichen Drehzahlstellern für Bürstenmotoren oder mittels direktem Anschluß an eine Stromquelle ist deshalb nicht möglich. Eine solche Vorgehensweise wird den Hacker-Brushless-Motor zerstören.

*Hacker Brushless Motors are as the name implies brushless motors requiring commutation, i.e. the conversion of direct current into alternating current, in the speed controller. Consequently they are intended for use with brushless sensorless speed controllers like the MASTER series and X-series controllers.*

*Operating Hacker Brushless Motors with conventional controllers intended for use with brushed motors, or when directly connected to an energy source like a battery pack or power supply, is therefore not permitted and will result in the destruction of the motor.*

### 3. Technische Daten / Technical data

Bestellnummer / order number	97130510	97130513
Bezeichnung / description	A05-10	A05-13
Windungszahl / turns	10	13
Leerlaufstrom / no-load current ( $I_0$ ) @ 8,4V[A]	0,5	0,3
Innenwiderstand / internal resistance ( $R_i$ ) [Ohm]	0,3	0,4
RPM/Volt / KV	4200	3200
Gewicht / weight (Gramm)	8,5	8,5
Länge / length (mm)	15,1	15,1
Durchmesser / diameter (mm)	16,6	16,6
Drehzahl / RPM (1/min)	35000	35000
Befestigungslöcher / mounting holes	18 mm 4 x 1,2mm	18 mm 4 x 1,2mm
Drehzahlsteller / speed controller	4..7 Amp Brushless	4..7 Amp Brushless
Empfohlenes Timing / recommended timing	20° - 25°	20° - 25°
Schaltfrequenz / switching frequency	8-16 kHz	8-16 kHz
Typ / typ	12-poliger Außenläufer / 12 pole Outrunner	



### 4. Einbau und Betrieb des Motors / Mounting and operation of the motor

Der A05 – Motor ist für Backmount – Montage vorgesehen. Befestigen Sie den Motor an den vier dafür vorgesehenen Löchern im Flansch mit dem Motorspant Ihres Modells. Achten Sie dabei auf ausreichende Zugfestigkeit der Schraubverbindung, sodass sich der Motor während des Betriebs nicht lösen kann.

Um die Luftschraube zu montieren, stecken Sie diese auf die Welle und sichern Sie sie mit den beiliegenden O-Ringen.

Ein Elektromotor wird durch zu hohe Wärmeentwicklung zerstört. Die Motoren sind bis 65°C temperaturfest. Darüber hinaus kann der Motor beschädigt werden. Auch wenn sich der Motor außen kalt anfühlt, kann die Wicklung deutlich heißer sein! Deshalb müssen zu hohe Temperaturen vermieden werden.

Eine zu hohe Wärmeentwicklung tritt dann auf, wenn der Motor überlastet wird. Dies kann z.B. durch eine zu große Luftschraube, durch ein Blockieren der Motorwelle oder durch zu lang andauernde Einschaltdauer geschehen. Deshalb ist im Zweifelsfall immer zuerst eine kleinere

Luftschraube (oder Schiffsschraube) zu erproben und dabei die Motortemperatur zu prüfen.  
Es ist immer für eine wirkungsvolle Kühlung zu sorgen.

Den Motor keinesfalls im Leerlauf ohne Last betreiben! Der Motor kann auch durch nur kurzzeitige sehr hohe Drehzahlen zerstört werden.

*The A05 – Motor is designed for Backmount. Bolt the motor through the four holes to your plane. Make sure the motor is well attached and cannot get loose during operation.*

*To mount a propeller slip it over the shaft and secure it with included rubber rings.*

*Excessively high temperatures will destroy an electric motor. Hacker Brushless Motors are designed for operating temperatures up to 65°C (149°F). Temperatures exceeding this value can lead to motor damage and should be avoided.*

*Excessive temperatures result from overloading the motor and may arise from using a too large propeller, an obstructed or jammed motor shaft, or excessively long motor startup times. Therefore it is better to be save beginning with a smaller propeller and check the motors temperature. Effective cooling must always be ensured.*

*Do not run the motor without an adequate load. The motor can be quickly destroyed by excessively high RPM and free running!*

**Konformitätserklärung gemäß Richtlinie 93/68/EWG und 73/23/EWG**  
***Declaration of Conformity in accordance with the Directive 93/68/EEC and 73/23/EEC***

Hiermit wird erklärt, dass das Produkt: Brushless Motor A05  
*I hereby declare that the product:*

Type (Bezeichnung des Produkts, Typ): Brushless Motor A05  
*Type (Name of product, Type):*

Verwendungszweck: RC Modellbau  
*Intended purpose: RC Models*

Bei bestimmungsgemäßer Verwendung den grundlegenden Anforderungen der Richtlinie 93/68/EWG und 73/23/EWG entspricht.  
*Complies with the essential requirements of the Directive 93/68/EEC and 73/23/EEC, when used for its intended purpose*

Angewendete Normen: EN 55014-1:2006  
*Standards applied: EN 55014-2:1997+A1:2001*

Hersteller / Verantwortliche Person  
*Manufacturer / Responsible Person*

Hacker Motor GmbH

Schinderstraße 32  
84030 Ergolding  
Deutschland

Rainer Hacker  
Geschäftsführer / President  
Ergolding, Februar, 2012



## **Gewährleistung/ Garantie:**

Wir gewähren für unsere Produkte den gesetzlich vorgeschriebenen Gewährleistungsanspruch von 24 Monaten. Bei einem Gewährleistungsfall wenden sie sich bitte an den Fachhändler, bei dem sie das Produkt gekauft haben.

Produktions-, Material- oder Funktionsfehler werden während dieser Zeit kostenlos von uns behoben.

Weiterführende Ansprüche wie etwa Folgeschäden werden nicht übernommen.

## **Haftungsausschluss:**

Da uns sowohl eine Kontrolle der Handhabung, die Einhaltung der Montage- und Betriebshinweise, sowie der Einsatz des Produktes und dessen Wartung nicht möglich ist, kann von der Fa. Hacker Motor GmbH keinerlei Haftung für Verluste, Schäden oder Kosten gewährt werden.

Jeglicher Anspruch auf Schadensersatz, der sich durch den Betrieb, den Ausfall bzw. Fehlfunktionen ergeben kann, oder in irgendeiner Weise damit zusammenhängt wird abgelehnt.

Für Personenschäden, Sachschäden und deren Folgen, die aus unserer Lieferung oder Arbeit entstehen übernehmen wir keine Haftung. Soweit gesetzlich zugelassen wird die Verpflichtung zur Schadensersatzleistung, aus welchen Rechtsgründen auch immer, auf den Rechnungswert unseres an dem Ereignis unmittelbar betroffenen Produkt begrenzt. Dies gilt nicht, soweit wir nach zwingenden gesetzlichen Vorschriften oder grober Fahrlässigkeit unbeschränkt haften müssen.

## **Kontaktinformationen / Contact information :**

Hacker Motor GmbH  
Geschäftsführer: Rainer Hacker  
Sitz der Gesellschaft: Schinderstraß 32, 84030 Ergolding, Deutschland

Tel. +49-871-953628-0  
Fax +49-871-953628-29  
[www.hacker-motor.com](http://www.hacker-motor.com)  
[info@hacker-motor.com](mailto:info@hacker-motor.com)

Registergericht: Amtsgericht Landshut HRB 8052

WEEE-Reg.-Nr. DE 55352581

Technische Änderungen behalten wir uns vor, für Druckfehler wird keine Haftung übernommen.  
*Technical changes reserved, we assume no liability for misprints.*



Version vom 08.02.2013 | Anleitung\_Motor\_A05\_080213.pdf