

eurolite®

**BEDIENUNGSANLEITUNG
USER MANUAL
MODE D'EMPLOI
MANUAL DEL USUARIO**

PAR-16 Spot



Für weiteren Gebrauch aufbewahren!
Keep this manual for future needs!
Gardez ce mode d'emploi pour des
utilisations ultérieures!
Guarde este manual para posteriores usos.



© Copyright
Nachdruck verboten!
Reproduction prohibited!
Réproduction interdit!
Prohibida toda reproducción.

MULTI-LANGUAGE-INSTRUCTIONS

Inhaltsverzeichnis

Table of contents

Sommaire

Contenido

Deutsch

EINFÜHRUNG.....	4
SICHERHEITSHINWEISE.....	4
BESTIMMUNGSGEMÄßE VERWENDUNG.....	5
GERÄTEÜBERSICHT.....	6
INSTALLATION.....	7
Lampeninstallation/Lampenwechsel.....	7
Überkopfmontage.....	7
Anschluss ans Netz.....	9
REINIGUNG UND WARTUNG.....	9
TECHNISCHE DATEN.....	10

English

INTRODUCTION.....	11
SAFETY INSTRUCTIONS.....	11
OPERATING DETERMINATIONS.....	12
OVERVIEW.....	13
INSTALLATION.....	14
Installing/Replacing the lamp.....	14
Overhead rigging.....	14
Connection with the mains.....	16
CLEANING AND MAINTENANCE.....	16
TECHNICAL SPECIFICATIONS.....	17

Français

INTRODUCTION.....	18
INSTRUCTIONS DE SÉCURITÉ.....	18
EMPLOI SELON LES PRESCRIPTIONS.....	19
APERÇU DES PARTIES.....	20
INSTALLATION.....	20
Installer/Remplacer la lampe.....	20
Montage par dessus de la tête.....	21
Alimentation.....	23
NETTOYAGE ET MAINTENANCE.....	23
CARACTÉRISTIQUES TECHNIQUES.....	24

INTRODUCCIÓN	25
INSTRUCCIONES DE SEGURIDAD	25
INSTRUCCIONES DE MANEJO	26
DESCRIPCIÓN DE LAS PARTES	27
INSTALACIÓN	27
Instalar/Reemplazar la lámpara	27
Montaje por encima de la cabeza	28
Alimentación.....	30
LIMPIEZA Y MANTENIMIENTO	30
ESPECIFICACIONES TÉCNICAS	31

Diese Bedienungsanleitung gilt für die Artikelnummern / This user manual is valid for the article numbers:
Ce mode d'emploi est conçu pour les n° d'art. / Este manual del usuario es válido para las referencias
50850100, 50850200, 50850300

**Das neueste Update dieser Bedienungsanleitung finden Sie im Internet unter:
You can find the latest update of this user manual in the Internet under:
Vous pouvez trouver la dernière version de ce mode d'emploi dans l'Internet sous:
Vd. puede encontrar la versión más reciente de este manual en el Internet bajo:**

www.eurolite.de

BEDIENUNGSANLEITUNG

eurolite®

PAR-16 Spot für MR-16 Lampe



ACHTUNG!

Gerät vor Feuchtigkeit und Nässe schützen!
Vor Öffnen des Gerätes vom Netz trennen!

Lesen Sie vor der ersten Inbetriebnahme zur eigenen Sicherheit diese Bedienungsanleitung sorgfältig durch!

Alle Personen, die mit der Aufstellung, Inbetriebnahme, Bedienung, Wartung und Instandhaltung dieses Gerätes zu tun haben, müssen

- entsprechend qualifiziert sein
- diese Bedienungsanleitung genau beachten
- die Bedienungsanleitung als Teil des Produkts betrachten
- die Bedienungsanleitung während der Lebensdauer des Produkts behalten
- die Bedienungsanleitung an jeden nachfolgenden Besitzer oder Benutzer des Produkts weitergeben
- sich die letzte Version der Anleitung im Internet herunterladen

EINFÜHRUNG

Wir freuen uns, dass Sie sich für einen EUROLITE PAR-16 Spot für MR-16 Lampe entschieden haben. Wenn Sie nachfolgende Hinweise beachten, sind wir sicher, dass Sie lange Zeit Freude an Ihrem Kauf haben werden.

Nehmen Sie den PAR-16 Spot aus der Verpackung.

SICHERHEITSHINWEISE



ACHTUNG!

Seien Sie besonders vorsichtig beim Umgang mit gefährlicher Netzspannung. Bei dieser Spannung können Sie einen lebensgefährlichen elektrischen Schlag erhalten!

Dieses Gerät hat das Werk in sicherheitstechnisch einwandfreiem Zustand verlassen. Um diesen Zustand zu erhalten und einen gefahrlosen Betrieb sicherzustellen, muss der Anwender unbedingt die Sicherheitshinweise und die Warnvermerke beachten, die in dieser Bedienungsanleitung enthalten sind.



Unbedingt lesen:

Bei Schäden, die durch Nichtbeachtung dieser Bedienungsanleitung verursacht werden, erlischt der Garantieanspruch. Für daraus resultierende Folgeschäden übernimmt der Hersteller keine Haftung.

Das Netzteil immer als letztes einstecken.

Halten Sie das Gerät von Hitzequellen wie Heizkörpern oder Heizlüftern fern.

Das Gerät darf nicht in Betrieb genommen werden, nachdem es von einem kalten in einen warmen Raum gebracht wurde. Das dabei entstehende Kondenswasser kann unter Umständen Ihr Gerät zerstören. Lassen Sie das Gerät solange uneingeschaltet, bis es Zimmertemperatur erreicht hat!

Der Aufbau des Gerätes entspricht der Schutzklasse III. Das Gerät darf niemals ohne Transformator betrieben werden.

Gerät bei Nichtbenutzung und vor jeder Reinigung vom Netz trennen.

Beachten Sie bitte, dass Schäden, die durch manuelle Veränderungen an diesem Gerät verursacht werden, nicht unter den Garantieanspruch fallen.

Kinder und Laien vom Gerät fern halten!

Im Geräteinneren befinden sich keine zu wartenden Teile. Eventuelle Servicearbeiten sind ausschließlich dem autorisierten Fachhandel vorbehalten!

BESTIMMUNGSGEMÄÑE VERWENDUNG

Bei diesem Gerät handelt es sich um ein Strahlergehäuse, das ausschließlich für den professionellen Einsatz auf Bühnen, in Diskotheken, Theatern etc. vorgesehen ist. Dieses Produkt ist nur für den Anschluss bis maximal 12 V/50-60 Hz zugelassen und wurde ausschließlich zur Verwendung in Innenräumen konzipiert.

Dieser Spot ist für professionelle Anwendungen, z. B. auf Bühnen, in Diskotheken, Theatern etc. vorgesehen.

Lichteffekte sind nicht für den Dauerbetrieb konzipiert. Denken Sie daran, dass konsequente Betriebspausen die Lebensdauer des Spots erhöhen.

Vermeiden Sie Erschütterungen und jegliche Gewaltanwendung bei der Installation oder Inbetriebnahme des Spots.

Achten Sie bei der Wahl des Installationsortes darauf, dass der Spot nicht zu großer Hitze, Feuchtigkeit und Staub ausgesetzt wird. Vergewissern Sie sich, dass keine Kabel frei herumliegen. Sie gefährden Ihre eigene und die Sicherheit Dritter!

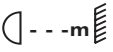
Der Spot darf nicht in einer Umgebung eingesetzt oder gelagert werden, in der mit Spritzwasser, Regen, Feuchtigkeit oder Nebel zu rechnen ist. Feuchtigkeit oder sehr hohe Luftfeuchtigkeit kann die Isolation reduzieren und zu tödlichen Stromschlägen führen. Beim Einsatz von Nebelgeräten ist zu beachten, dass der Spot nie direkt dem Nebelstrahl ausgesetzt ist und mindestens 0,5 m von einem Nebelgerät entfernt betrieben wird. Der Raum darf nur so stark mit Nebel gesättigt sein, dass eine gute Sichtweite von mindestens 10 m besteht.

Die Umgebungstemperatur muss zwischen -5°C und $+45^{\circ}\text{C}$ liegen. Halten Sie den Spot von direkter Sonneneinstrahlung (auch beim Transport in geschlossenen Wägen) und Heizkörpern fern.

Die relative Luftfeuchte darf 50 % bei einer Umgebungstemperatur von 45°C nicht überschreiten.

Dieser Spot darf nur in einer Höhenlage zwischen -20 und 2000 m über NN betrieben werden.

Verwenden Sie den Spot nicht bei Gewitter. Überspannung könnte den Spot zerstören. Der Spot bei Gewitter allpolig vom Netz trennen (Netzstecker ziehen).

Das Bildzeichen  bezeichnet den Mindestabstand zu beleuchteten Gegenständen. Der Abstand zwischen Lichtaustritt und der zu beleuchteten Fläche darf 0,5 Meter nicht unterschreiten!

Der Spot darf nur über den Montagebügel installiert werden. Um eine gute Luftzirkulation zu gewährleisten, muss um das Spot ein Freiraum von mindestens 50 cm eingehalten werden.

Das Gehäuse darf niemals umliegende Gegenstände oder Flächen berühren!

Achten Sie bei der Montage, beim Abbau und bei der Durchführung von Servicearbeiten darauf, dass der Bereich unterhalb des Montageortes abgesperrt ist.

Der Projektor ist immer mit einem geeigneten Sicherheitsfangseil zu sichern.

Die maximale Umgebungstemperatur $T_a = 45^\circ \text{C}$ darf niemals überschritten werden.

Nehmen Sie den Spot erst in Betrieb, nachdem Sie sich mit seinen Funktionen vertraut gemacht haben. Lassen Sie den Spot nicht von Personen bedienen, die sich nicht mit dem Spot auskennen. Wenn Spots nicht mehr korrekt funktionieren, ist das meist das Ergebnis von unsachgemäßer Bedienung!

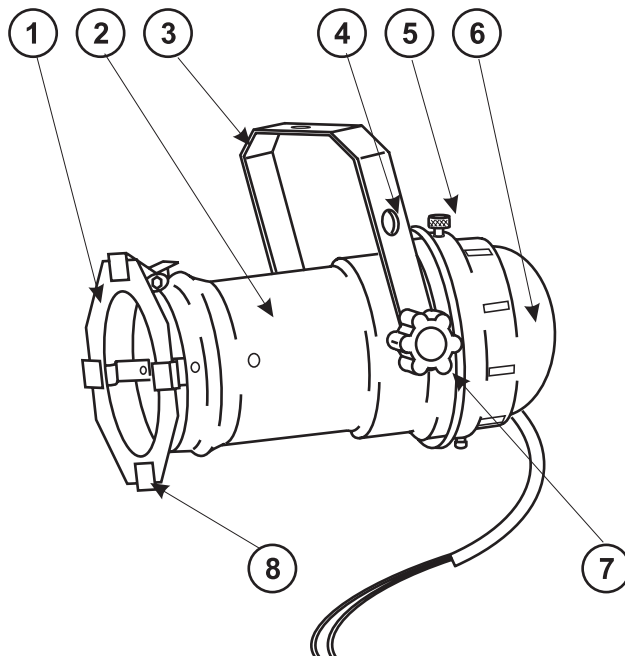
Reinigen Sie den Spot niemals mit Lösungsmitteln oder scharfen Reinigungsmitteln, sondern verwenden Sie ein weiches und angefeuchtetes Tuch.

Soll das Gerät transportiert werden, verwenden Sie bitte die Originalverpackung, um Transportschäden zu vermeiden. Achten Sie bitte unbedingt darauf, dass das Gerät im Lieferzustand verpackt wird.

Beachten Sie bitte, dass eigenmächtige Veränderungen an dem Spot aus Sicherheitsgründen verboten sind.

Wird der Spot anders verwendet als in dieser Bedienungsanleitung beschrieben, kann dies zu Schäden am Produkt führen und der Garantieanspruch erlischt. Außerdem ist jede andere Verwendung mit Gefahren, wie z. B. Kurzschluss, Brand, elektrischem Schlag, Lampenexplosion, Abstürzen etc. verbunden.

GERÄTEÜBERSICHT



- (1) Farbfilterrahmen
- (2) Tubus
- (3) Hängebügel
- (4) Loch für Sicherheitsfangseil
- (5) Verschlussknopf
- (6) Gehäusedeckel
- (7) Feststellschraube
- (8) Halteklammern

INSTALLATION

Lampeninstallation/Lampenwechsel



LEBENSGEFAHR!

Lampe nur bei ausgeschaltetem Gerät einsetzen!
Netzstecker ziehen!



ACHTUNG!

Die Lampe muss gewechselt werden, wenn diese beschädigt ist
oder sich durch Wärme verformt hat!

Vor dem Wechseln der Lampe diese unbedingt erst abkühlen lassen (ca. 5 Minuten) und das Gerät allpolig von der Netzspannung trennen (Netzstecker ziehen).

Vermeiden Sie es, den Glaskörper mit bloßen Händen zu berühren. Beachten Sie auch unbedingt die Hinweise des Lampenherstellers.

Setzen Sie keine Lampen mit einer höheren Leistungsangabe ein. Lampen mit einer höheren Leistung entwickeln höhere Temperaturen, für die das Gerät nicht ausgelegt ist. Bei Zuwiderhandlungen erlischt die Garantie.

Zur Installation benötigen Sie einen Spiegelreflektor MR-16 12V GX-5,3 Lampe bis max. 50 W.

Vorgehensweise:

Schritt 1: Öffnen Sie den Gehäusedeckel, indem Sie den Verschlussknopf herausziehen und den Deckel aufklappen.

Schritt 2: Wird eine defekte Lampe ausgetauscht, entfernen Sie zunächst die defekte Lampe aus dem Sockel.

Schritt 3: Stecken Sie die neue Spiegelreflektor MR-16 12 V/50 W GX-5,3 Lampe in den Lampensockel.

Schritt 4: Schließen Sie das Gerät wieder.

Bitte beachten Sie, dass für den Betrieb ein für 12 V Halogenlampen geeigneter Sicherheitstrafo notwendig ist.



Schalten Sie das Gerät niemals ein, ohne vorher den Gehäusedeckel geschlossen zu haben!

Überkopfmontage



LEBENSGEFAHR!

Bei der Installation sind insbesondere die Bestimmungen der BGV C1 und EN 60598-2-17 zu beachten! Die Installation darf nur vom autorisierten Fachhandel ausgeführt werden!

Die Aufhängevorrichtungen des Gerätes muss so gebaut und bemessen sein, dass sie 1 Stunde lang ohne dauernde schädliche Deformierung das 10-fache der Nutzlast aushalten kann.

Die Installation muss immer mit einer zweiten, unabhängigen Aufhängung, z. B. einem geeigneten Fangnetz, erfolgen. Diese zweite Aufhängung muss so beschaffen und angebracht sein, dass im Fehlerfall der Hauptaufhängung kein Teil der Installation herabfallen kann.

Während des Auf-, Um- und Abbaus ist der unnötige Aufenthalt im Bereich von Bewegungsflächen, auf Beleuchterbrücken, unter hochgelegenen Arbeitsplätzen sowie an sonstigen Gefahrenbereichen verboten.

Der Unternehmer hat dafür zu sorgen, dass sicherheitstechnische und maschinentechnische Einrichtungen vor der ersten Inbetriebnahme und nach wesentlichen Änderungen vor der Wiederinbetriebnahme durch Sachverständige geprüft werden.

Der Unternehmer hat dafür zu sorgen, dass sicherheitstechnische und maschinentechnische Einrichtungen mindestens alle vier Jahre durch einen Sachverständigen im Umfang der Abnahmeprüfung geprüft werden.

Der Unternehmer hat dafür zu sorgen, dass sicherheitstechnische und maschinentechnische Einrichtungen mindestens einmal jährlich durch einen Sachkundigen geprüft werden.

Vorgehensweise:

Das Gerät sollte idealerweise außerhalb des Aufenthaltsbereiches von Personen installiert werden.

WICHTIG! ÜBERKOPFMONTAGE ERFORDERT EIN HOHES MAß AN ERFAHRUNG. Dies beinhaltet (aber beschränkt sich nicht allein auf) Berechnungen zur Definition der Tragfähigkeit, verwendetes Installationsmaterial und regelmäßige Sicherheitsinspektionen des verwendeten Materials und des Gerätes. Versuchen Sie niemals, die Installation selbst vorzunehmen, wenn Sie nicht über eine solche Qualifikation verfügen, sondern beauftragen Sie einen professionellen Installateur. Unsachgemäße Installationen können zu Verletzungen und/oder zur Beschädigung von Eigentum führen.

Das Gerät muss außerhalb des Handbereichs von Personen installiert werden.

Wenn das Gerät von der Decke oder hochliegenden Trägern etc. abgehängt werden soll, muss immer mit Traversensystemen gearbeitet werden. Das Gerät darf niemals frei schwingend im Raum befestigt werden.

Achtung: Hängend installierte Geräte können beim Herabstürzen erhebliche Verletzungen verursachen! Wenn Sie Zweifel an der Sicherheit einer möglichen Installationsform haben, installieren Sie das Gerät NICHT!

Vergewissern Sie sich vor der Montage, dass die Montagefläche mindestens die 10-fache Punktbelastung des Eigengewichtes des Gerätes aushalten kann.



BRANDGEFAHR!

Achten Sie bei der Installation des Gerätes bitte darauf, dass sich im Abstand von mind. 0,5 m keine leicht entflammaren Materialien (Deko, etc.) befinden.

Befestigen Sie das Gerät über einen geeigneten Haken an Ihrem Traversensystem.

Sichern Sie das Gerät bei Überkopfmontage immer mit einem geeignetem Sicherungsseil.

Es dürfen nur Sicherungsseile gemäß DIN 56927, Schnellverbindungsglieder gemäß DIN 56926, Schäkel gemäß DIN EN 1677-1 und BGV C1 Kettbinder eingesetzt werden. Die Fangseile, Schnellverbindungsglieder, Schäkel und Kettbinder müssen auf Grundlage der aktuellsten Arbeitsschutzbestimmungen (z. B. BGV C1, BGI 810-3) ausreichend dimensioniert sein und korrekt angewendet werden.

Bitte beachten Sie: Bei Überkopfmontage in öffentlichen bzw. gewerblichen Bereichen ist eine Fülle von Vorschriften zu beachten, die hier nur auszugsweise wiedergegeben werden können. Der Betreiber muss sich selbständig um die Beschaffung der geltenden Sicherheitsvorschriften bemühen und diese einhalten!

Der Hersteller haftet nicht für Schäden, die durch unsachgemäße Installation und unzureichende Sicherheitsvorkehrungen verursacht werden!

Hängen Sie das Sicherungsseil in der dafür vorgesehenen Fangsicherung ein und führen Sie es über die Traverse bzw. einen sicheren Befestigungspunkt. Hängen Sie das Ende in dem Schnellverschlussglied ein und ziehen Sie die Sicherungsmutter gut fest.

Der maximale Fallabstand darf 20 cm nicht überschreiten.

Ein Sicherungsseil, das einmal der Belastung durch Absturz ausgesetzt war oder beschädigt ist, darf nicht mehr als Sicherungsseil eingesetzt werden.

Stellen Sie den Neigungswinkel über den Hängebügel ein und ziehen Sie die Feststellschrauben gut fest.



LEBENSGEFAHR!

Vor der ersten Inbetriebnahme muss die Einrichtung durch einen Sachverständigen geprüft werden!

Anschluss ans Netz



LEBENSGEFAHR!

Lassen Sie den elektrischen Anschluss nur vom autorisierten Fachhandel ausführen!

Um das Gerät ans Netz anzuschließen, müssen Sie es zuvor an einen passenden Transformator mit 12 V/mindestens 60 VA Ausgang (pro PAR-16 Spot) anbringen.

Schließen Sie das Gerät über den Transformator ans Netz an.

REINIGUNG UND WARTUNG

Der Unternehmer hat dafür zu sorgen, dass sicherheitstechnische und maschinentechnische Einrichtungen mindestens alle vier Jahre durch einen Sachverständigen im Umfang der Abnahmeprüfung geprüft werden.

Der Unternehmer hat dafür zu sorgen, dass sicherheitstechnische und maschinentechnische Einrichtungen mindestens einmal jährlich durch einen Sachkundigen geprüft werden.

Dabei muss unter anderem auf folgende Punkte besonders geachtet werden:

- 1) Alle Schrauben, mit denen das Gerät oder Geräteteile montiert sind, müssen fest sitzen und dürfen nicht korrodiert sein.
- 2) An Gehäuse, Befestigungen und Montageort (Decke, Abhängung, Traverse) dürfen keine Verformungen sichtbar sein.
- 3) Die elektrischen Anschlussleitungen dürfen keinerlei Beschädigungen, Materialalterung (z.B. poröse Leitungen) oder Ablagerungen aufweisen. Weitere, auf den jeweiligen Einsatzort und die Nutzung abgestimmte Vorschriften werden vom sachkundigen Installateur beachtet und Sicherheitsmängel behoben.



LEBENSGEFAHR!

Vor Wartungsarbeiten unbedingt allpolig vom Netz trennen!

Das Gerät sollte regelmäßig von Verunreinigungen wie Staub usw. gereinigt werden. Verwenden Sie zur Reinigung ein fusselfreies, angefeuchtetes Tuch. Auf keinen Fall Alkohol oder irgendwelche Lösungsmittel zur Reinigung verwenden!



ACHTUNG!

Die Linse muss gewechselt werden, wenn diese sichtbar beschädigt ist, so dass ihre Wirksamkeit beeinträchtigt ist, z. B. durch Sprünge oder tiefe Kratzer!

Die Objektivlinse sollte wöchentlich gereinigt werden, da sich sehr schnell Nebelfluidrückstände absetzen, die die Leuchtkraft des Gerätes erheblich reduzieren.

Reinigen Sie das Innere des Projektors mindestens einmal im Jahr mit einem Staubsauger oder einer Luftbürste.

Im Geräteinneren befinden sich außer der Lampe keine zu wartenden Teile. Wartungs- und Servicearbeiten sind ausschließlich dem autorisierten Fachhandel vorbehalten!

Bitte beachten Sie auch die Hinweise unter "Lampeninstallation/Lampenwechsel".

Sollten einmal Ersatzteile benötigt werden, verwenden Sie bitte nur Originalersatzteile.

Wenn die Anschlussleitung dieses Gerätes beschädigt wird, muss sie durch den autorisierten Fachhandel ersetzt werden, um Gefährdungen zu vermeiden.

Sollten Sie noch weitere Fragen haben, steht Ihnen Ihr Fachhändler jederzeit gerne zur Verfügung.

TECHNISCHE DATEN

Spannungsversorgung:	max. 12 V AC, 50-60 Hz ~
Gesamtanschlusswert:	max. 50 W
Maximale Umgebungstemperatur T _a :	45° C
Maximale Leuchtentemperatur im Beharrungszustand T _b :	95° C
Mindestabstand zu entflammaren Oberflächen:	0,5 m
Mindestabstand zum angestrahlten Objekt:	0,5 m
Maße (LxBxH):	155 x100 x 120 mm
Gewicht:	0,18 kg

Zubehör:	Best.-Nr.
OMNILUX MR-16 12V/35W GX-5.3 SP 11° FMT	91205250
OMNILUX MR-16 12V/35W GX-5.3 SP 11° FMT+C	91205255
OMNILUX MR-16 12V/35W GX-5.3 FL 36° FMW	91205260
OMNILUX MR-16 12V/35W GX-5.3 FL 36° FMW+C	91205270
Gobo-Projektionsvorsatz für PAR-16 Spot, silber	50850330
Flügelbegrenzer PAR-16, schwarz	50850850
Flügelbegrenzer PAR-16, alu	50850860
Sicherheitstrafo 12V/ 60VA, isoliertes Gehäuse	51403200

**Bitte beachten Sie: Technische Änderungen ohne vorherige Ankündigung und Irrtum vorbehalten.
24.07.2008 ©**

eurolite[®] GERMANY

USER MANUAL

eurolite®

PAR-16 Spot for MR-16 Lamps



CAUTION!

Keep this device away from rain and moisture!
Unplug mains lead before opening the housing!

For your own safety, please read this user manual carefully before you initially start-up.

Every person involved with the installation, operation and maintenance of this device has to

- be qualified
- follow the instructions of this manual
- consider this manual to be part of the total product
- keep this manual for the entire service life of the product
- pass this manual on to every further owner or user of the product
- download the latest version of the user manual from the Internet

INTRODUCTION

Thank you for having chosen a EUROLITE PAR-16 Spot for MR-16 Lamps. If you follow the instructions given in this manual, we are sure that you will enjoy this device for a long period of time.

Unpack your PAR-16 Spot.

SAFETY INSTRUCTIONS



CAUTION!

Be careful with your operations. With a dangerous voltage you can suffer a dangerous electric shock when touching the wires!

This device has left our premises in absolutely perfect condition. In order to maintain this condition and to ensure a safe operation, it is absolutely necessary for the user to follow the safety instructions and warning notes written in this user manual.



Important:

Damages caused by the disregard of this user manual are not subject to warranty. The dealer will not accept liability for any resulting defects or problems.

Always plug in the power unit last.

Keep away from heaters and other heating sources!

If the device has been exposed to drastic temperature fluctuation (e.g. after transportation), do not switch it on immediately. The arising condensation water might damage your device. Leave the device switched off until it has reached room temperature.

This device falls under protection-class III. The device always has to be operated with an appropriate transformer.

Always disconnect from the mains, when the device is not in use or before cleaning it.

Please note that damages caused by manual modifications on the device or unauthorized operation by unqualified persons are not subject to warranty.

Keep away children and amateurs from the device!

There are no serviceable parts inside the device. Maintenance and service operations are only to be carried out by authorized dealers.

OPERATING DETERMINATIONS

This device is a spot designed for professional use on stages, in discotheques, theatres etc. This fixture is only allowed to be operated with an alternating current of max. 12 V/50-60 Hz and was designed for indoor use only.

This spot is designed for professional use, e.g. on stages, in discotheques, theatres etc.

Lighting effects are not designed for permanent operation. Consistent operation breaks will ensure that the spot will serve you for a long time without defects.

Do not shake the spot. Avoid brute force when installing or operating the spot.

When choosing the installation-spot, please make sure that the spot is not exposed to extreme heat, moisture or dust. There should not be any cables lying around. You endanger your own and the safety of others!

This spot must never be operated or stockpiled in surroundings where splash water, rain, moisture or fog may harm the spot. Moisture or very high humidity can reduce the insulation and lead to mortal electrical shocks. When using smoke machines, make sure that the spot is never exposed to the direct smoke jet and is installed in a distance of 0.5 meters between smoke machine and spot. The room must only be saturated with an amount of smoke that the visibility will always be more than 10 meters.

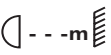
The ambient temperature must always be between -5°C and $+45^{\circ}\text{C}$. Keep away from direct insulation (particularly in cars) and heaters.

The relative humidity must not exceed 50 % with an ambient temperature of 45°C .

This spot must only be operated in an altitude between -20 and 2000 m over NN.

Never use the spot during thunderstorms. Over voltage could destroy the spot. Always disconnect the spot during thunderstorms.

When choosing the installation-spot, please make sure that the spot is not exposed to extreme heat, moisture or dust. There should not be any cables lying around. You endanger your own and the safety of others!

The symbol  determines the minimum distance from lighted objects. The minimum distance between light-output and the illuminated surface must be more than 0.5 meters.

This spot is only allowed for an installation via the mounting bracket. In order to safeguard sufficient ventilation, leave 50 cm of free space around the spot.

The housing must never touch surrounding surfaces or objects.

Make sure that the area below the installation place is blocked when rigging, derigging or servicing the fixture.

Always fix the fixture with an appropriate safety-rope.

The maximum ambient temperature $T_a = 45^\circ \text{C}$ must never be exceeded.

Operate the spot only after having become familiarized with its functions. Do not permit operation by persons not qualified for operating the spot. Most damages are the result of unprofessional operation!

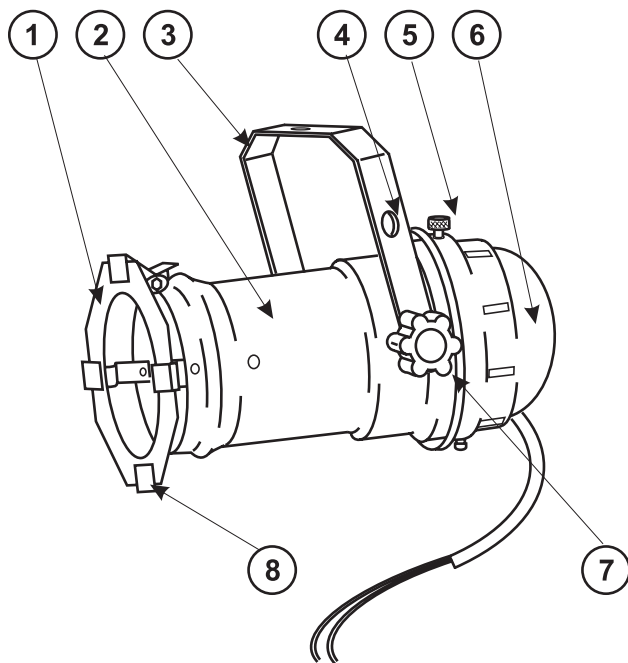
Never use solvents or aggressive detergents in order to clean the device! Rather use a soft and damp cloth.

Please use the original packaging if the device is to be transported. Make sure that you pack the device in the original state.

Please consider that unauthorized modifications on the spot are forbidden due to safety reasons!

If this spot will be operated in any way different to the one described in this manual, the product may suffer damages and the guarantee becomes void. Furthermore, any other operation may lead to dangers like short-circuit, burns, electric shock, lamp explosion, crash etc.

OVERVIEW



- (1) Colour filter frame
- (2) Tube
- (3) Mounting-bracket
- (4) Hole for safety rope
- (5) Extension spring
- (6) Housing cover
- (7) Mounting bracket screws
- (8) Clip-to-hold clamps

INSTALLATION

Installing/Replacing the lamp



DANGER TO LIFE!

Only install the lamp with the device switched off!
Unplug from mains before!



CAUTION!

The lamp has to be replaced when it is damaged
or deformed due to the heat!

Before replacing the lamp, unplug mains lead and let the lamp cool down (approx. 5 minutes).

During the installation do not touch the glass-bulbs bare-handed! Please follow the lamp manufacturer's notes!

Do not install lamps with a higher wattage! Lamps with a higher wattage generate temperatures the device was not designed for. Damages caused by non-observance are not subject to warranty.

For the installation, you need one mirror reflector MR-16 12 V GX-5.3 lamp with up to max. 50 W.

Procedure:

Step 1: Open the housing cover by pulling the extension spring.

Step 2: If replacing the lamp, remove the old lamp from the spot.

Step 3: Place the new mirror reflector MR-16 12 V/ 50 W GX-5.3 lamp into the lamp socket.

Step 4: Close the device.

Please be advised, that for proper use an appropriate safety transformer for 12 V halogen lamps is necessary.



Do not operate this device with opened housing cover!

Overhead rigging



DANGER TO LIFE!

Please consider the EN 60598-2-17 and the respective national standards during the installation!
The installation must only be carried out by an authorized dealer!

The installation of the device has to be built and constructed in a way that it can hold 10 times the weight for 1 hour without any harming deformation.

The installation must always be secured with a secondary safety attachment, e.g. an appropriate catch net. This secondary safety attachment must be constructed in a way that no part of the installation can fall down if the main attachment fails.

When rigging, derigging or servicing the device staying in the area below the installation place, on bridges, under high working places and other endangered areas is forbidden.

The operator has to make sure that safety-relating and machine-technical installations are approved by an expert before taking into operation for the first time and after changes before taking into operation another time.

The operator has to make sure that safety-relating and machine-technical installations are approved by an expert after every four year in the course of an acceptance test.

The operator has to make sure that safety-relating and machine-technical installations are approved by a skilled person once a year.

Procedure:

The device should be installed outside areas where persons may walk by or be seated.

IMPORTANT! OVERHEAD RIGGING REQUIRES EXTENSIVE EXPERIENCE, including (but not limited to) calculating working load limits, installation material being used, and periodic safety inspection of all installation material and the device. If you lack these qualifications, do not attempt the installation yourself, but instead use a professional structural rigger. Improper installation can result in bodily injury and or damage to property.

The device has to be installed out of the reach of people.

If the device shall be lowered from the ceiling or high joists, professional trussing systems have to be used. The device must never be fixed swinging freely in the room.

Caution: Devices in hanging installations may cause severe injuries when crashing down! If you have doubts concerning the safety of a possible installation, do NOT install the device!

Before rigging make sure that the installation area can hold a minimum point load of 10 times the device's weight.



DANGER OF FIRE!

When installing the device, make sure there is no highly-inflammable material (decoration articles, etc.) within a distance of min. 0.5 m.

Mount the device to your trussing system using an appropriate clamp.

For overhead use, always install an appropriate safety bond.

You must only use safety bonds complying with DIN 56927, quick links complying with DIN 56926, shackles complying with DIN EN 1677-1 and BGV C1 carabines. The safety bonds, quick links, shackles and the carabines must be sufficiently dimensioned and used correctly in accordance with the latest industrial safety regulations (e. g. BGV C1, BGI 810-3).

Please note: for overhead rigging in public or industrial areas, a series of safety instructions have to be followed that this manual can only give in part. The operator must therefore inform himself on the current safety instructions and consider them.

The manufacturer cannot be made liable for damages caused by incorrect installations or insufficient safety precautions!

Pull the safety bond through the attachment eyelet and over the trussing system or a safe fixation spot. Insert the end in the quick link and tighten the safety screw.

The maximum drop distance must never exceed 20 cm.

A safety bond which already hold the strain of a crash or which is defective must not be used again.

Adjust the desired inclination-angle via the mounting-bracket and tighten the fixation screws.



DANGER TO LIFE!
Before taking into operation for the first time, the installation has to be approved by an expert!

Connection with the mains



DANGER TO LIFE!
The electric connection must only be carried out by a qualified electrician!

In order to connect the device to the mains, you have to first install an appropriate transformer with a 12 V/at least 60 VA output (per PAR-16 spot).

Connect the device to the mains with the transformer.

CLEANING AND MAINTENANCE

The operator has to make sure that safety-relating and machine-technical installations are inspected by an expert after every four years in the course of an acceptance test.

The operator has to make sure that safety-relating and machine-technical installations are inspected by a skilled person once a year.

The following points have to be considered during the inspection:

- 1) All screws used for installing the devices or parts of the device have to be tightly connected and must not be corroded.
- 2) There must not be any deformations on housings, fixations and installation spots (ceiling, suspension, trussing).
- 3) The electric power supply cables must not show any damages, material fatigue (e.g. porous cables) or sediments. Further instructions depending on the installation spot and usage have to be adhered by a skilled installer and any safety problems have to be removed.



DANGER TO LIFE!
Disconnect from mains before starting maintenance operation!

We recommend a frequent cleaning of the device. Please use a moist, lint-free cloth. Never use alcohol or solvents!



CAUTION!
The lens has to be replaced when it is obviously damaged, so that its function is impaired, e. g. due to cracks or deep scratches!

The objective lens will require weekly cleaning as smoke-fluid tends to building up residues, reducing the light-output very quickly.

The interior of the device should be cleaned at least annually using a vacuum-cleaner or an air-jet.

There are no serviceable parts inside the device except for the lamp. Maintenance and service operations are only to be carried out by authorized dealers.

Please refer to the instructions under "Installing/Replacing the lamps".

Should you need any spare parts, please use genuine parts.

If the power supply cable of this device becomes damaged, it has to be replaced by authorized dealers only in order to avoid hazards.

Should you have further questions, please contact your dealer.

TECHNICAL SPECIFICATIONS

Power supply:	max. 12 V AC, 50-60 Hz ~
Power consumption:	max. 50 W
Maximum ambient temperature T_a :	45° C
Maximum housing temperature T_c (steady state):	95° C
Min. distance from flammable surfaces:	0.5 m
Min. distance to lighted object:	0.5 m
Dimensions (LxWxH):	155 x100 x 120 mm
Weight:	0.18 kg

Accessories:	No.:
OMNILUX MR-16 12V/35W GX-5.3 SP 11° FMT	91205250
OMNILUX MR-16 12V/35W GX-5.3 SP 11° FMT+C	91205255
OMNILUX MR-16 12V/35W GX-5.3 FL 36° FMW	91205260
OMNILUX MR-16 12V/35W GX-5.3 FL 36° FMW+C	91205270
Gobo projection adapter for Par-16 Spot, silver	50850330
Barn doors Par-16, black	50850850
Barn doors Par-16, alu	50850860
Transformer 12v/ 60va, insulated housing	51403200

Please note: Every information is subject to change without prior notice. 24.07.2008 ©

eurolite[®] GERMANY

MODE D'EMPLOI

eurolite®

PAR-16 Spot pour Lampe MR-16



ATTENTION!
Protéger de l'humidité.
Débrancher avant d'ouvrir le boîtier!

Pour votre propre sécurité, veuillez lire ce mode d'emploi avec attention avant la première mise en service.

Toute personne ayant à faire avec le montage, la mise en marche, le maniement et l'entretien de cet appareil doit

- être suffisamment qualifiée
- suivre strictement les instructions de service suivantes
- considérer ce mode d'emploi comme faisant partie de l'appareil
- conserver le mode d'emploi pendant la durée de vie de l'article
- transmettre le mode d'emploi à un éventuel acheteur ou utilisateur de l'appareil
- télécharger la version ultérieure du mode d'emploi d'Internet

INTRODUCTION

Nous vous remercions d'avoir choisi un EUROLITE PAR-16 Spot pour lampe MR-16.

Sortez le PAR-16 Spot de son emballage.

INSTRUCTIONS DE SECURITE



ATTENTION!
Soyez prudent, lors de manipulations électriques avec une tension dangereuse vous êtes soumis à des risques d'électrocution!

Cet appareil a quitté les ateliers dans un état irréprochable. Pour assurer un bon fonctionnement, sans danger, l'utilisateur doit suivre les instructions contenues dans ce mode d'emploi.



Attention:

Tout dommage occasionné par la non observation des instructions de montage ou d'utilisation n'est pas couvert par la garantie.

Le bloc d'alimentation doit toujours être branché en dernier lieu.

Tenez l'appareil éloigné de toute source de chaleur.

Lorsque l'appareil est transporté d'un endroit froid à un endroit chaud, il se forme de la condensation susceptible d'endommager les modules électroniques. Ne pas brancher l'appareil avant qu'il ait atteint la température ambiante.

La construction de l'appareil est conforme aux normes de sécurité de catégorie III. On doit toujours utiliser l'appareil avec un transformateur.

Débranchez l'appareil lorsque vous ne l'utilisez pas et avant de le nettoyer.

Tout dommage résultant d'une modification sur l'appareil n'est pas couvert par la garantie.

Tenir les enfants et les novices éloignés de l'appareil.

L'intérieur de l'appareil ne contient pas de parties nécessitant un entretien. L'entretien et les réparations doivent être effectués par un technicien compétent!

EMPLOI SELON LES PRESCRIPTIONS

Cet appareil est un spot seulement prévu pour des utilisations professionnelles, p. ex. sur scènes, en discothèques, théâtres etc. Cet appareil doit seulement être connecté jusqu'à une tension alternative de 12 V, 50-60 Hz et a été conçu pour un usage dans des locaux clos.

Ce spot est prévu pour des utilisations professionnelles, p. ex. sur scènes, en discothèques, théâtres etc.

Les effets lumineux ne sont pas conçus pour un usage continu. Accordez leur une pause de temps à autre, cela prolongera leur durée de vie.

Eviter les secousses et l'emploi de force lors de l'installation ou l'utilisation du spot.

Quand vous choisissez le lieu d'installation, évitez toutefois les endroits humides, poussiéreux ou trop chauds. Assurez-vous que les câbles ne traînent pas au sol. Il en va de votre propre sécurité et de celle d'autrui.

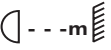
Le spot ne doit pas être utilisé ou stocké dans un environnement humide, dans lequel on doit s'attendre à des projections d'eau, de la pluie, de l'humidité ou du brouillard. L'humidité ou une humidité de l'air très élevée peut réduire l'isolation et mener à des électrocutions mortelles. Lors de l'utilisation de machines à fumée il faut faire attention à ce que le spot ne soit jamais exposé directement au jet de fumée et qu'il soit mis en service au moins à 0,5 m de distance d'une machine de fumée. L'espace doit être saturé de fumée seulement aussi fort de sorte qu'il a ait encore une bonne vue d'au moins 10 m.

Il faut que la température ambiante soit comprise entre -5° C et $+45^{\circ}$ C. Ne pas exposer le spot directement aux rayons solaires (lors d'un transport dans un véhicule fermé par exemple).

Lorsqu'une température ambiante est de $+45^{\circ}$ C l'humidité relative atmosphérique ne doit pas dépasser 50 %.

Ce spot ne peut être mis en service qu'à une altitude entre -20 et 2000 m au-dessus du niveau de la mer.

N'utilisez pas le spot pendant un orage, puisqu'un survoltage pourrait détruire le spot. Lors d'un orage, séparez le spot du secteur avec tous les pôles (tirer la fiche secteur).

Le symbole  indique la distance minimale des objets illuminés. Ne jamais prendre une distance en-dessous de 0,5 mètres entre la sortie de lumière et la surface à illuminer!

Ce spot a seulement été conçu pour une installation grâce à la lyre de montage. Afin d'assurer une ventilation optimale, il est nécessaire de laisser un espace d'au moins 50 cm autour du spot.

Le spot ne doit jamais toucher des objets ou surfaces dans l'ambiance.

Lors de l'installation du projecteur, au démontage du projecteur et pendant l'exécution des travaux de service faites attention à ce que la zone en-dessous du lieu d'installation soit bouclée.

Il faut toujours fixer le projecteur avec une élingue de sécurité appropriée.

La température maximale ambiante $T_a = 45^\circ \text{C}$ ne doit pas être dépassée.

N'utilisez le spot qu'après avoir pris connaissance de ses fonctions et possibilités. Ne laissez pas des personnes incompetentes utiliser ce spot. La plupart des pannes survenant sur ce spot sont dues à une utilisation inappropriée par des personnes incompetentes.

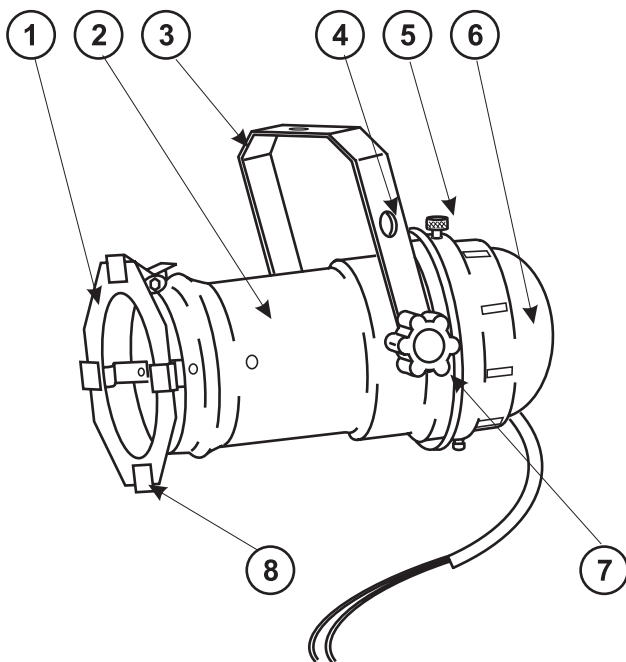
Si vous deviez transporter l'appareil, utilisez l'emballage d'origine pour éviter tout dommage. Assurez-vous que vous envoyez l'appareil dans l'état original.

Ne nettoyez pas l'appareil avec des produits de nettoyage trop puissants ou abrasifs. Utilisez un chiffon doux, humide.

Notez que pour des raisons de sécurité, il est interdit d'entreprendre toute modification sur le spot.

Si le spot est utilisé autrement que décrit dans ce mode d'emploi, ceci peut causer des dommages au produit et la garantie cesse alors. Par ailleurs, chaque autre utilisation est liée à des dangers, comme par ex. court circuit, incendie, électrocution, explosion de lampe, chute etc.

APERÇU DES PARTIES



- (1) Porte-filtre
- (2) Tube
- (3) Lyre de fixation
- (4) Trou pour l'élingue de sécurité
- (5) Fermeture
- (6) Couvercle du boîtier
- (7) Vis de la lyre
- (8) Clapets de maintien

INSTALLATION

Installer/Remplacer la lampe



DANGER DE MORT!

**Toujours mettre hors tension avant de mettre en place l'ampoule!
Débrancher avant toute manipulation!**



ATTENTION!

La lampe doit être remplacée lorsqu'elle a été endommagée ou déformée par la chaleur!

Avant le remplacement de l'ampoule, toujours laisser refroidir (env. 5 minutes) celle-ci et débrancher l'appareil.

Ne jamais manipuler l'ampoule directement avec les doigts. Veuillez respecter les instructions du fabricant. Ne pas utiliser des ampoules d'une puissance supérieure, la température dégagée par celles-ci étant trop haute pour cet appareil. En cas de non respect de cette consigne, la garantie n'est plus valable.

Pour l'installation, vous avez besoin d'une lampe réflecteur de miroir MR-16 12 V GX-5,3 avec une puissance max. de 50 W.

Procédure:

Pas 1: Soulevez le couvercle du boîtier en ouvrant la fermeture.

Pas 2: Quand vous remplacez une lampe, retirez la lampe défectueuse avant.

Pas 3: Insérez la nouvelle lampe réflecteur de miroir MR-16 12 V/50 W GX-5,3 dans la douille de lampe

Pas 4: Refermez le couvercle.

Remarque, pour proper utilisation, on a besoin d'un transformateur de sécurité pour les lampes 12 V halogènes.



Ne jamais mettre l'appareil sous tension sans avoir refermé le couvercle.

Montage par dessus de la tête



DANGER DE MORT!

Quand installer l'appareil, il faut considérer les instructions de EN 60598-2-17 et des normes nationales respectives! L'installation est à faire effectuer par un installateur agréé!

Les dispositifs de suspension doivent être construits et conçus de telle manière qu'ils puissent supporter son charge utile de 10 fois pour 1 heure sans déformation permanente nuisible.

L'installation doit toujours être effectuée avec une deuxième suspension indépendante, par ex. un filet de sécurité approprié. Cette deuxième suspension doit être conçue et installée de telle manière qu'en cas de défaut de la suspension principale aucune partie de l'installation ne puisse tomber.

Pendant le montage, l'adaptation et le démontage, la présence inutile dans le secteur de surfaces de mouvement, sur des ponts d'illumination, sous des places de travail surélevées ainsi que près d'autres aires de danger est interdite.

L'entrepreneur doit s'assurer que les installations concernant la sécurité technique et la sécurité des machines soient examinées par des experts.

L'entrepreneur doit s'assurer que les installations concernant la sécurité technique et la sécurité des machines soient examinées au moins tous les quatre ans par un expert au cadre de l'épreuve de réception.

L'entrepreneur doit s'assurer que les installations concernant la sécurité technique et la sécurité des machines soient examinées au moins une fois par an par une personne compétente.

Procédure:

Dans le cas idéal, l'appareil devrait être installé en dehors du secteur de présence de personnes.

IMPORTANT! LE MONTAGE PAR DESSUS DE LA TÊTE EXIGE UN HAUT NIVEAU D'EXPERIENCE. Ceci comprend (mais n'est pas limitée seulement) des calculs pour la définition de la capacité de charge, le matériel d'installation utilisé et des inspections de sécurité régulières du matériel utilisé et du l'appareil. N'essayez jamais de procéder à une installation vous-même, si vous ne disposez pas d'une telle qualification, mais demandez à un installateur professionnel. Des installations incorrectes peuvent causer des blessures et/ou l'endommagement de propriété.

Il faut installer l'appareil hors de portée du public.

Si l'appareil doit être décroché du plafond ou de poutres élevées, il faut toujours utiliser des systèmes de traverses pour les travaux. Ne jamais installez l'appareil de manière qu'il puisse osciller librement dans l'espace.

Attention: En tombant, les appareils en montage par dessus peuvent causer des blessures considérables! En cas de doutes concernant la sécurité d'une forme d'installation possible, NE PAS installer l'appareil!

Assurez-vous avant le montage que la surface de montage peut supporter au moins dix fois la charge ponctuelle du poids propre du l'appareil.



DANGER D'INCENDIE!

Assurez-vous lors du montage qu'il n'y ait pas de matériau facilement inflammable en contact avec le boîtier (distance minimale 0,5 m)!

Fixez l'appareil via un crochet approprié à votre système de traverse.

Toujours assurez le projecteur avec une élingue de sécurité.

Vous ne devez utiliser que des élingues de sécurité conformément à DIN 56927, des maillons de raccordement rapide conformément à DIN 56926, des manilles conformément à DIN EN 1677-1 et des BGV C1 carabines. Basé sur les derniers règlements concernant la sécurité des travailleurs (p. ex. BGV C1, BGI 810-3), les élingues de sécurité, les maillons de raccordement rapide, les manilles et les carabines doivent être suffisamment dimensionnés et correctement appliqués.

Notez, s'il vous plaît, que lors montage par dessus de la tête dans le domaine public et commercial il faut respecter une abondance de règlements qui ne peuvent être mentionnés ici que par extraits. L'opérateur est responsable de se procurer lui-même les règlements de sécurité en vigueur et de les observer!

Le fabricant n'est pas responsable des dégâts causés par des installations incorrectes et des préventions de sécurités insuffisantes!

Accrochez l'élingue de sécurité dans l'oeillet de sécurité et le trussing ou un point de fixation stable. Accrochez le fin au maillon de connection fileté et serrez bien la vis de sécurité.

La distance de chute maximale est de 20 cm.

Une élingue de sécurité déjà utilisée ou defectueuse doit ne jamais être utilisée encore une fois.

Ajustez l'angle d'inclinaison grâce à la lyre de fixation et vissez bien les vis de fixation.



DANGER DE MORT!

Avant la première mise en marche, l'installation doit être contrôlé par un organisme agréé!

Alimentation



DANGER DE MORT!

Les connexions électriques sont à faire effectuer par un installateur agréé!

Pour brancher l'appareil, vous devez installer un transformateur approprié avec une sortie 12 V/ au moins 60 VA (pour chaque PAR-16 spot).

Branchez l'appareil avec le transformateur au secteur.

NETTOYAGE ET MAINTENANCE

L'entrepreneur doit s'assurer que les installations concernant la sécurité technique et la sécurité des machines soient examinées au moins tous les quatre ans par un expert au cadre de l'épreuve de réception.

L'entrepreneur doit s'assurer que les installations concernant la sécurité technique et la sécurité des machines soient examinées au moins une fois par an par une personne compétente.

Entre autres, il faut respecter particulièrement les points suivants:

- 1) Toutes les vis avec lesquelles l'appareil ou des parties de l'appareil sont montés, doivent être fixement serrées et ne doivent pas être corrodées.
- 2) Au boîtier, aux fixations et au lieu de montage (plafond, fixations pour une installation sur un niveau moins élevé, Traverse) aucune déformation ne doit être visible.
- 3) Les lignes de raccord électriques ne doivent avoir aucun endommagement, vieillissement de matériel (par ex. des lignes poreux) ou des dépôts. D'autres régulations adaptées au lieu d'utilisation respectif et à l'utilisation, seront respectées par l'installateur compétent et des défauts de sécurité seront éliminés.



DANGER DE MORT!

Toujours débrancher avant de procéder à l'entretien!

L'appareil doit être nettoyé régulièrement (poussière etc.) Pour le nettoyage, utilisez un torchon non pelucheux humide. N'utiliser un aucun cas de l'alcool ou des détergents pour le nettoyage.



ATTENTION!

La lentille endommagée doit être remplacée pour que la qualité du rayon ne soit pas amoindrie par les fissures ou rayures éventuelles!

La lentille d'objectif doit être nettoyée toutes les semaines, car des résidus de liquide de brouillard se déposent rapidement.

Nettoyer l'intérieur du projecteur au moins une fois par an avec un aspirateur ou une lame d'air.

L'intérieur de l'appareil ne contient pas de parties nécessitant un entretien sauf la lampe. L'entretien et les réparations doivent être effectués uniquement par du personnel de service compétent!

Veuillez faire attention aux instructions sous "Installer/Remplacer la lampe".

Si des pièces de rechange sont nécessaires, toujours utiliser des pièces d'origine.

Quand le câble secteur de cet appareil est endommagé, il doit être remplacé par un installateur agréé pour éviter des dangers.

Pour tout renseignement complémentaire, votre revendeur se tient à votre entière disposition.

CARACTÉRISTIQUES TECHNIQUES

Alimentation:	max. 12 V AC, 50-60 Hz ~
Puissance de rendement:	max. 50 W
Température ambiante maximale T _a :	45° C
Température maximale du boîtier (à l'équilibre) T _c :	95° C
Distance minimum aux surfaces enflammables:	0,5 m
Distance minimum à l'objet illuminé:	0,5 m
Dimensions (LxlxH):	155 x100 x 120 mm
Poids:	0,18 kg

Accessoires:	N° d'art.
OMNILUX MR-16 12V/35W GX-5.3 SP 11° FMT	91205250
OMNILUX MR-16 12V/35W GX-5.3 SP 11° FMT+C	91205255
OMNILUX MR-16 12V/35W GX-5.3 FL 36° FMW	91205260
OMNILUX MR-16 12V/35W GX-5.3 FL 36° FMW+C	91205270
Porte-gobo pour PAR-16 Spot, argent	50850330
Coupe-flux PAR-16, noir	50850850
Coupe-flux PAR-16, alu	50850860
Transformateur 12V/ 60VA, boîtier isolé	51403200

Attention! Les données imprimées dans ce mode d'emploi sont susceptibles d'être modifiées sans préavis. 24.07.2008 ©

eurolite[®] GERMANY

MANUAL DEL USUARIO

eurolite®

PAR-16 Spot para Lampara MR-16



¡PRECAUCIÓN!

¡Evite el contacto de este aparato con la lluvia y la humedad!
¡Desconectar de la corriente antes de abrir la caja!

Por su propia seguridad, por favor lea este manual del usuario detenidamente antes de la conexión inicial!

Toda persona implicada en la instalación, manejo y mantenimiento de este aparato tiene que

- estar cualificada
- seguir las instrucciones de este manual
- tratar el manual como parte del producto
- mantener el manual durante la vida del producto
- pasar el manual a cada sucesivo poseedor o usuario del producto
- descargar la última versión del manual del Internet

INTRODUCCIÓN

Gracias por haber elegido un EUROLITE PAR-16 Spot para Lampara MR-16. Si Vd. respeta las instrucciones sucesivas, aseguremos que vaya a gozarse mucho de su compra.

Desembale su PAR-16 SPOT.

INSTRUCCIONES DE SEGURIDAD



¡PRECAUCIÓN!

¡Tenga cuidado cuando opere con este aparato. Con un voltaje peligroso puede sufrir una peligrosa descarga eléctrica al tocar los cables!

Este aparato ha salido de nuestro establecimiento en absolutas perfectas condiciones. Para mantener esta condición y asegurar un manejo seguro, es absolutamente necesario para el usuario seguir las instrucciones de seguridad y notas de advertencia escritas en este manual del usuario.



Importante:

Los daños causados por no hacer caso de las instrucciones de este manual del usuario no están sujetos a garantía. El proveedor no aceptará responsabilidad por ningún defecto o problema resultante.

Siempre conectar la unidad de alimentación al final.

¡Manténgalo alejado de estufas o de cualquier fuente de calor!

Si el aparato se ha visto expuesto a fluctuaciones drásticas de temperatura (p.e. tras el transporte) no lo ponga en marcha inmediatamente. La condensación de agua podría causarle daños. Deje el aparato desconectado hasta que llegue a la temperatura ambiente.

Este aparato pertenece a la clase de protección III. Este aparato debe nunca ser conectado sin transformador.

Desconecte el aparato de la red cuando no vaya a ser utilizado y antes de limpiarlo.

Por favor tenga en cuenta que los daños causados por modificaciones manuales del aparato no están sujetas a garantía.

Mantenga el aparato lejos del alcance de los niños y de personal no profesional.

No hay piezas que requieran servicio dentro del aparato. Las operaciones de mantenimiento y servicio deben ser llevadas a cabo únicamente por concesionarios autorizados.

INSTRUCCIONES DE MANEJO

Este aparato es un efecto luminoso sólo diseñado para usos profesionales, por ejemplo en escenas, discotecas, teatros etc. El aparato sólo es permitido para una conexión hasta una tensión alternativa máxima de 12 V, 50-60 Hz y ha sido diseñado para ser usado en interiores.

Este spot ha sido diseñado para usos profesionales, por ejemplo en escenas, discotecas, teatros etc.

Efectos de luz no son diseñados para un uso permanente. Considere Vd. que pausas de operación aumentan la vida de su spot.

No agite el spot. Evite hacer excesiva fuerza durante la instalación y el manejo del spot.

Cuando buscar el sitio de instalación, por favor asegúrese de que el spot no está expuesto a calor extremo, humedad o polvo. No debe haber cables mal instalados o no fijados correctamente. ¡Se pone usted en peligro y pone en peligro a otros!

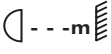
Nunca operar o almacenar el spot en un ambiente con agua proyectada, lluvia, humedad o humo. Alta humedad puede reducir la insulación y causar un golpe eléctrico mortal. Cuando emplear máquinas de humo, el spot debe ser instalado con una distancia mínima de 0,5 metros a la máquina de humo. La sala debe sólo estar saturado con humo que una visibilidad de 10 metros está garantizado.

La temperatura ambiente debe ser entre -5° C y $+45^{\circ}$ C. Mantenga el spot alejado del sol directo (especialmente en el coche) y de fuentes de calor.

La humedad relativa no debe ser mas de 50 % en una temperatura ambiente de 45° C.

Este spot sólo debe ser utilizado en una altura entre -20 y 2000 m arriba del mar.

Nunca operar el spot en tormentas. Sobrevoltaje puede destruir el spot. Siempre desconectar el spot durante tormentas.

El símbolo  indica la distancia por mínimo a objetos iluminados. La distancia entre la salida de luz y el área iluminado no debe ser menos de 0,5 metros.

Este spot ha sido diseñado sólo para la instalación mediante la lira de montaje. Para garantizar una bien ventilación, Vd. debe respetar un espacio de 50 cm en torno al spot.

El spot nunca debe tocar objetos o superficies en el ambiente.

Durante el montaje del proyector, el desmontaje y operaciones de mantenimiento asegúrese de que el área debajo del lugar de la instalación está bloqueado.

Siempre fije el spot con un cable de anclaje apropiado por razones de seguridad.

La máxima temperatura ambiente $T_a = 45^\circ \text{C}$ nunca debe ser excedido.

Maneje el spot sólo después de familiarizarse con sus funciones. No permita el manejo a personas que no conocen el spot lo suficientemente bien. La mayoría de los daños son causados por manejo inadecuado de inexpertos.

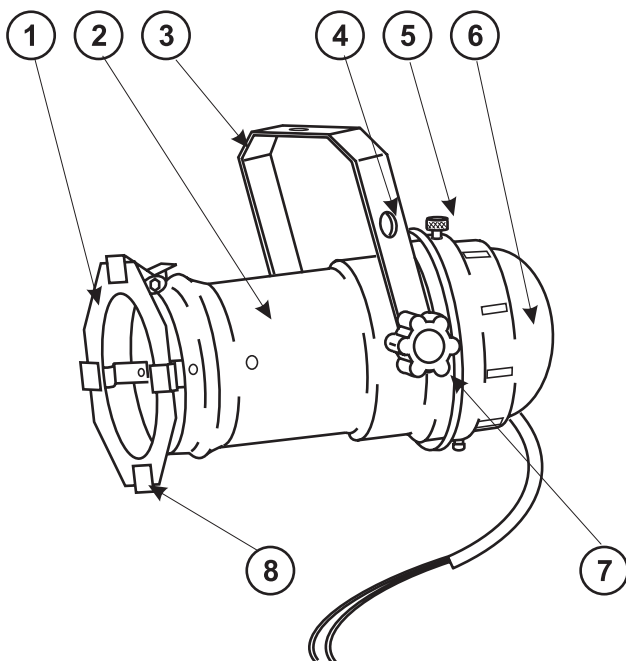
Si el aparato debe ser transportado, utilice el embalaje original para evitar daños de transporte. Asegúrese de que Vd. envía el aparato en el estado original.

No utilice disolventes o detergentes agresivos para limpiar el spot. Utilice mejor un paño suave y húmedo.

¡Por favor tenga en cuenta que por razones de seguridad las modificaciones no autorizadas del spot están prohibidas!

Cuando el spot será utilizado de un modo diferente como descrito en este manual, ésto puede causar daños en el producto y la garantía expira. Además todos usos diferentes pueden causar peligros como p. ej. cortocircuito, quema, descarga eléctrica, explosión de la lámpara, caída, etc.

DESCRIPCIÓN DE LAS PARTES



- (1) Portafiltros
- (2) Tubo
- (3) Lira de fijación
- (4) Orificio para cable de anclaje
- (5) Cierre
- (6) Cubierta de la caja
- (7) Tornillo de fijación
- (8) Grapa de fijación

INSTALACIÓN

Instalar/Reemplazar la lámpara



¡PELIGRO DE MUERTE!

¡Instale la lámpara únicamente con el aparato desenchufado!
¡Desenchufe-lo de la corriente!



¡PRECAUCION!

¡La lámpara debe ser reemplazada cuando esté deteriorada o deformada debido al calor!

Antes de reemplazar la lámpara, desenchufe-lo de la corriente y deje que la lámpara se enfríe.

¡Durante la instalación no toque las bombillas de cristal con las manos sin protección! ¡Por favor siga las indicaciones del fabricante de las lámparas!

No instalar una lámpara con más vatios. Una lámpara de estas características genera temperaturas para las que este aparato no ha sido diseñado. Los daños causados por no hacer caso a esta norma no están sujetos a garantía.

Para la instalación, Vd. necesita una lámpara reflector de espejo MR-16 12 V GX-5,3 con una potencia máxima de 50 W.

Procedimiento:

Paso 1: Abre la cubierta de la caja y abrela.

Paso 2: Cuando quiere reemplazar una lámpara defectuosa, primero quite la lámpara defectuosa del casquillo.

Paso 3: Coloque la lámpara reflector de espejo MR-16 12 V/50 W GX-5,3 nueva en el casquillo.

Paso 4: Ferme el aparato.

Note por favor que necesita un transformador de seguridad apropiado para lámparas halógenas de 12 V para la operación.



¡No maneje este aparato con la cubierta de la caja abierta!

Montaje por encima de la cabeza



¡PELIGRO DE MUERTE!

Cuando instalar el aparato, Vd. debe considerar las instrucciones de EN 60598-2-17 y las normas nacionales respectivas. ¡La instalación sólo debe ser efectuada por un distribuidor autorizado!

La suspensión del aparato debe ser fabricado de una manera que puede llevar 10 veces la carga por una hora sin sufrir deformaciones dañosas permanentes.

La instalación siempre debe ser efectuada con una segunda suspensión independiente, por ejemplo una red de anclaje apropiada. Esta segunda suspensión debe ser fabricado y fijado de una manera que no parte de la instalación puede cairse en el caso de defecto de la suspensión principal.

Durante el montaje del aparato, el desmontaje y operaciones de mantenimiento la presencia en áreas de movimiento, en puentes de iluminación, debajo de puestos de trabajo altos y otros áreas de peligro es permitida.

El empresario debe asegurar que instalaciones de seguridad y de máquinas son inspeccionados por un perito antes de la primera puesta en marcha y antes de otra puesta en marcha después de cambios graves.

El empresario debe asegurar que instalaciones de seguridad y de máquinas son inspeccionados por un perito en la extension de una inspección inicial cada cuatro años por lo menos.

El empresario debe asegurar que instalaciones de seguridad y de máquinas son inspeccionados por un baquiano una vez por año.

Procedimiento:

El proyector debe ser instalado fuera de áreas dónde personas pueden entretenerse.

IMPORTANTE! UNA MONTAJE POR ENCIMA DE LA CABEZA REQUIERA MUCHA EXPERIENCIA. Ésto incluye (pero no es limitadoa) calculaciones de la capacidad de carga, material de instalación usado y inspecciones regulares del material usado y del proyector. Nunca trate de instalar el proyector su mismo si no tiene estas qualificaciones pero llame un instalador profesional. Instalaciones inadecuadas pueden causar daños de hombres y/o de propiedad.

El aparato debe ser instalado fuera de dónde personas pueden llegarlo con sus manos.

Cuando quiere abajar el aparato del techo o portadores altos, siempre debe utilizar sistemas de trussing. El aparato nunca debe ser instalado pendiendo libremente en el espacio.

Atención: ¡En caso de caída, aparatos montados por encima de la cabeza pueden causar daños cuantiosos! ¡Cuando tiene dudas en la seguridad de una forma de instalación, NO instale el aparato!

Asegúrese antes de la montaje, que el área de montaje puede llevar una carga de punto de un mínimo de 10 veces del peso del aparato.



¡PELIGRO DE INCENDIO!

Al instalar el aparato asegúrese de que no hay ningún material altamente inflamable (artículos de decoración, etc.) a una distancia mínima de 0,5 m.

Monte el aparato en el truss mediante un ágrafe apropiado.

Para el uso por encima de la cabeza, siempre secure el proyector con un cable de anclaje.

Sólo debe utilizar cables de anclaje según DIN 56927, eslabones de conexión roscado según DIN 56926, grilletes según DIN EN 1677-1 y BGV C1 mosquetones. Los cables de anclaje, eslabones de conexión roscado, grilletes y mosquetones deben ser dimensionados suficientemente y aplicados correctamente segun las leyes de seguridad y protección en el trabajo actuales (por ejemplo BGV C1, BGI 810-3).

Por favor tenga en cuenta que una montaje por encima de la cabeza en los lugares públicos y comerciales requira el mantenimiento de muchos preceptos que podemos mencionar sólo parcialmente en este manual. El operador debe procurar el mismo las instrucciones de seguridad válidas y debe seguiras!

El fabricante no acepta responsabilidad por ningunos daños originados por la instalación inadecuada y medidas de seguridad insuficientes!

Insere el cable de anclaje en el ojete de seguridad y en el trussing u un lugar de fijación seguro. Insere el final en el eslabón de conexión roscado y fije el tornillo de seguridad.

La distancia máxima de caida es 20 cm.

Un cable de anclaje ya utilizado u estropeado nunca debe ser utilizado otra vez.

Ajuste el ángulo de inclinación a su gusto mediante la lira de montaje y fije los tornillos de fijación.



¡PELIGRO DE MUERTE!

¡Antes de la primera puesta en marcha, la instalación debe ser inspeccionada por un perito!

Alimentación



¡PELIGRO DE MUERTE!
¡Las conexiones eléctricas sólo deben ser efectuadas por un electricista!

Para conectar el aparato a la red, Vd. debe que instalar uno transformador apropiado con una salida 12 V/ 60 VA por mínimo (para cada PAR-16 spot).

Conectar el aparato a la red mediante el transformador.

LIMPIEZA Y MANTENIMIENTO

El empresario debe asegurar que instalaciones de seguridad y de máquinas son inspeccionados por un perito en la extension de una inspección inicial cada cuatro años por lo menos.

El empresario debe asegurar que instalaciones de seguridad y de máquinas son inspeccionados por un baquiano una vez por año.

Durante la inspección, los puntos siguientes deben ser observados:

- 1) Todos tornillos con cuales el aparato o partes del aparato están montado, deben ser atornillados fijamente y no deben ser corroídos.
- 2) No debe haber deformaciones en la caja, fijaciones y el sitio de instalación (techo, abajamiento, trussing).
- 3) Los cables de conexión eléctricos no deben haber deterioraciones, fatiga de material (por ejemplo cables porosos) o depósitos. Otras instrucciones dependente del sitio de instalación y la utilisation deben que ser observadas por el instalador competente y problemas de seguridad deben ser eliminados.



¡PELIGRO DE MUERTE!
¡Siempre desenchufe el aparato antes de comenzar con el mantenimiento!

Recomendamos una limpieza frecuente del aparato. Por favor utilice un paño suave que no suelte pelusa humedecido. ¡No se debe usar alcohol o disolventes bajo ninguna circunstancia!



¡PRECAUCION!
¡La lente debe ser reemplazada cuando esté aparentemente deteriorada en caso de que su funcionamiento se vea afectado, por ejemplo a causa de fisuras o rasguños!

La lente del objetivo requiere una limpieza semanal ya que el líquido de humo tiende a acumular residuos reduciendo la emisión de luz muy rápidamente.

El interior del proyector debe ser limpiado al menos una vez al año utilizando un aspirador o aire a presión.

No hay piezas que necesiten de servicio dentro del aparato excepto la lámpara. Las operaciones de mantenimiento y servicio deben ser llevadas a cabo únicamente por distribuidores autorizados.

Por favor vuelva a leer las instrucciones: "Instalar/Reemplazar la lámpara".

En caso de que necesite piezas de repuesto, utilice piezas originales.

Cuando el cable de alimentación sea estropeado, debe ser reemplazado por un electricista para evitar peligros posibles.

Si tiene alguna pregunta más, póngase en contacto con su distribuidor.

ESPECIFICACIONES TÉCNICAS

Alimentación:	max. 12 V AC, 50-60 Hz ~
Consumo:	max. 50 W
Temperatura máxima ambiente T_a :	45° C
Temperatura máxima de la casa (inercia) T_c :	95° C
Distancia mínima a objetos inflamables:	0,5 m
Distancia mínima a objetos iluminados:	0,5 m
Dimensiones (An.xPr.xAl.):	155 x100 x 120 mm
Peso:	0,18 kg

Accesorios::	Referencia
OMNILUX MR-16 12V/35W GX-5.3 SP 11° FMT	91205250
OMNILUX MR-16 12V/35W GX-5.3 SP 11° FMT+C	91205255
OMNILUX MR-16 12V/35W GX-5.3 FL 36° FMW	91205260
OMNILUX MR-16 12V/35W GX-5.3 FL 36° FMW+C	91205270
Adaptador de gobo para PAR-16 Spot, plato	50850330
Barn doors par-16, negro	50850850
Barn doors par-16, alu	50850860
Transformador 12v/60va, caja termoaislado	51403200

Nota: Todas las especificaciones dadas en este manual están sujetas a modificación sin previo aviso. 24.07.2008 ©

eurolite[®] GERMANY