

Bausatz 1

Best.-Nr.: 30 02 71

Bestimmungsgemäße Verwendung

Der Lautsprecherbausatz dient zur Umwandlung der elektrischen Ausgangssignale von Audioverstärkern in hörbare Schallwellen und ist nur für den Anschluss an Lautsprecheranschlüsse von Audioverstärkern zugelassen.

Er muss hierzu in ein geeignetes Gehäuse eingebaut werden.

Mit dem Bausatz kann ein Lautsprecher im geschlossenen Gehäuse aufgebaut werden.

Bis auf die Gehäuseteile sind alle erforderlichen Einzelteile im Bausatz enthalten.

Eine Verwendung ist nur in geschlossenen Räumen, also nicht im Freien erlaubt. Der Kontakt mit Feuchtigkeit, z.B. im Badezimmer u.ä. Räumen ist unbedingt zu vermeiden.

Eine andere Verwendung, als zuvor beschrieben, führt zur Beschädigung des Bausatzes und ist überdies mit Gefahren, z.B. Kurzschluss, Brand etc. verbunden.

Lesen Sie diese Bedienungsanleitung genau durch und bewahren Sie sie für späteres Nachschlagen auf.

Die Sicherheitshinweise sind unbedingt zu befolgen!

Sicherheitshinweise

! Bei Schäden, die durch Nichtbeachten dieser Bedienungsanleitung verursacht werden, erlischt die Gewährleistung/Garantie. Für Folgeschäden übernehmen wir keine Haftung.

Bei Sach- oder Personenschäden, die durch unsachgemäße Handhabung oder Nichtbeachten der Sicherheitshinweise verursacht werden, übernehmen wir keine Haftung. In solchen Fällen erlischt die Gewährleistung/Garantie.

! Das Symbol mit dem Ausrufezeichen weist auf wichtige Hinweise in der Bedienungsanleitung hin.

➔ Das Symbol mit dem Pfeil ist zu finden, wenn besondere Tipps und Hinweise zur Bedienung gegeben werden.

- Musik sollte nicht über einen längeren Zeitraum mit übermäßiger Lautstärke gehört werden. Hierdurch kann das Gehör geschädigt werden.
- Das Produkt ist kein Spielzeug. Halten Sie Kinder von dem Produkt fern.
- Beachten Sie auch die Bedienungsanleitungen und Sicherheitshinweise der Geräte, an die das Produkt angeschlossen wird.
- Lagern Sie in der Nähe der Lautsprecher keine Magnetspeicher, wie z.B. Disketten, Videocassetten usw., da das Magnetfeld der Lautsprecher die aufgezeichneten Informationen dieser Speichermedien zerstören kann.
- Setzen Sie das Produkt keinen hohen Temperaturen, hoher Feuchtigkeit, starken Vibrationen, sowie hohen mechanischen Beanspruchungen aus.
- Lassen Sie das Verpackungsmaterial nicht achtlos liegen. Es könnte für Kinder zu einem gefährlichen Spielzeug werden.
- In Schulen, Ausbildungseinrichtungen, Hobby- und Selbsthilfwerkstätten ist das Betreiben von Baugruppen bzw. Bausätzen durch geschultes Personal verantwortlich zu überwachen.
- Sollten Sie sich über den korrekten Anschluss nicht im Klaren sein oder sollten sich Fragen ergeben, die nicht im Laufe der Bedienungsanleitung abgeklärt werden, so setzen Sie sich bitte mit unserer technischen Auskunft oder einem anderen Fachmann in Verbindung.

Gehäusevorschlag

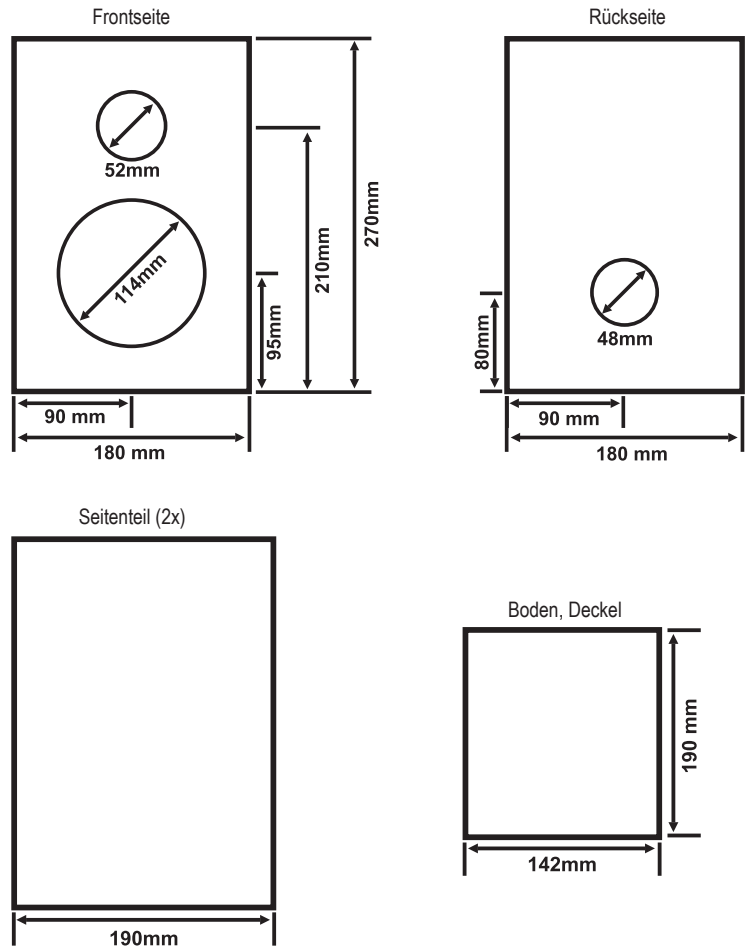
Das Gehäuse sollte aus 19 mm MDF- oder Spanplatte aufgebaut werden. Dieses Material ist leicht zu verarbeiten und weist für den Lautsprecherbau gute Eigenschaften auf.

Achten Sie auf eine luftdichte Verklebung und Montage der Gehäuseteile und Lautsprecher.

Das Gehäuse wird locker und vollständig mit der beiliegenden Dämmwatte gefüllt.

➔ Sie können selbstverständlich auch ein Gehäuse mit anderen Abmessungen bauen. Hierbei sollten Sie jedoch beachten, dass das Innenvolumen des Lautsprechers mit dem Bauvorschlag übereinstimmt.

Alternativ ist bei uns ein passender Gehäusebausatz erhältlich, der auf diesen Lautsprecherbausatz abgestimmt ist.



Zuschnittliste

! Die Maße der Einzelteile in der folgenden Liste beziehen sich auf die empfohlene Wandstärke der Gehäuseteile von 19 mm, wenn sie stumpf aneinander geleimt werden. Wenn Sie eine andere Wandstärke verwenden wollen oder die Gehäuseteile auf Gehrung verleimen möchten, müssen Sie die Abmessungen der Gehäuseteile entsprechend anpassen.

Bauteil	Abmessungen	Stückzahl
Front- und Rückwand	270 x 180 mm	2
Seitenteile	270 x 190 mm	2
Boden, Deckel	190 x 142 mm	2

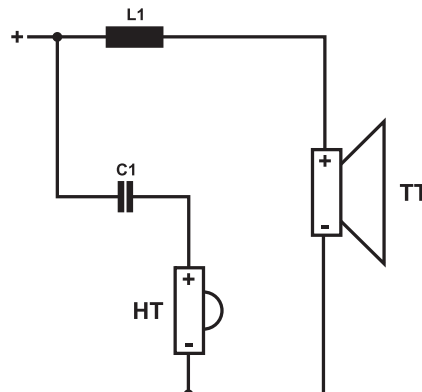
Anschluss an die Frequenzweiche

Verbinden Sie die Einzelchassis und das Anschlussterminal vor der Endmontage mit der Frequenzweiche. Beachten Sie hierbei die an den Bauteilen und der Frequenzweiche angegebenen Polaritäten.

- Verbinden Sie das Anschlussterminal mit den Anschlüssen INPUT+ und INPUT- an der Frequenzweiche.
- Verbinden Sie den Tieftöner mit den Anschlüssen TT+ und TT- an der Frequenzweiche.
- Verbinden Sie den Hochtöner mit den Anschlüssen HT+ und HT- an der Frequenzweiche.

➔ Die Frequenzweiche sollte am besten innen an der Rückwand, hinter der Öffnung für den Tieftöner befestigt werden. So ist sie auch nach Fertigstellung der Lautsprecher durch Demontage eines Tieftöners noch relativ einfach zu erreichen.

Weichenschaltbild



Anschluss an den Verstärker



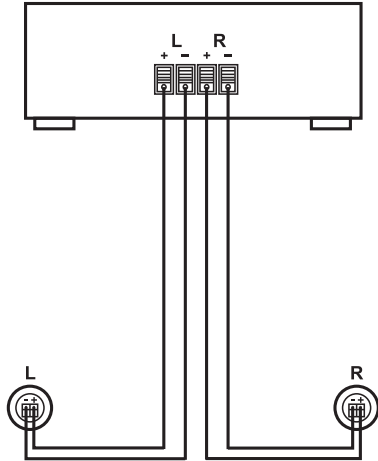
Beachten Sie beim Anschluss der Lautsprecher, dass die Anschlusskabel nicht gequetscht oder durch scharfe Kanten beschädigt werden.

Ein Anschluss darf nur an geeignete Lautsprecherausgänge von Audiogeräten erfolgen.

Stellen Sie sicher, dass die in den technischen Daten angegebenen Werte für Impedanz und Belastbarkeit mit den Daten des angeschlossenen Verstärkers harmonisieren. Ansonsten kann es zu Beschädigungen der Lautsprecher oder des Verstärkers kommen.

Das Gerät, an das die Lautsprecher angeschlossen werden, muss während der Anschlussarbeiten ausgeschaltet sein

- Isolieren Sie die Lautsprecherleitungen ca. 1 cm ab und verdrehen Sie die Litzen gut.
- Schließen Sie die Lautsprecher gemäß dem folgenden Bild an den Verstärker an.



Wartung und Pflege

Äußerlich sollten die Lautsprecher nur mit einem weichen, trockenen Tuch oder Pinsel gereinigt werden. Verwenden Sie auf keinen Fall aggressive Reinigungsmittel oder chemische Lösungen, da ansonsten die Gehäuseoberflächen oder die empfindlichen Lautsprechermembranen beschädigt werden könnten.

Berühren Sie die empfindlichen Membranflächen nicht.

Entsorgung



Elektronische Geräte sind Wertstoffe und dürfen nicht in den Hausmüll!

Entsorgen Sie das Produkt am Ende seiner Lebensdauer gemäß den geltenden gesetzlichen Bestimmungen.

Technische Daten

Bausatz

Impedanz	8 Ohm
Belastbarkeit (RMS/max.)	60/80 W
Frequenzbereich	75 – 20000 Hz
SPL	88 dB

Tieftöner

Impedanz	8 Ohm
Belastbarkeit (RMS/max.)	60/80 W
Frequenzbereich	75 – 12000 Hz
SPL	84 dB
Vas	5,1962
Qts	1,602
Qms	4,697
Qes	2,431
Einbaudurchmesser	114 mm
Abmessungen	130 x 54 mm

Hochtöner

Impedanz	8 Ohm
Belastbarkeit (RMS/max.)	60/80 W
Frequenzbereich	2000 – 20000 Hz
SPL	91,5 dB
Einbaudurchmesser	52 mm
Abmessungen	73 x 20 mm

Anschlussterminal

Einbaudurchmesser	48 mm
Abmessungen	65 x 30 mm

Assembly kit 1

Item no.: 30 02 71

Intended use

The loudspeaker assembly kit is used to convert the electric output signals from audio amplifiers into audible sound waves and is only licensed for connection to the loudspeaker outputs of such devices.

Therefore, it must be installed in a suitable housing.

Using the assembly kit, a loudspeaker can be built inside the closed housing.

The assembly kit includes all individual parts, except the housing parts.

The product may only be used indoors; never outdoors. Do not expose to moisture, for example in bathrooms or similar spaces.

Any use other than that described above will lead to damage to the assembly kit and involves other risks, such as short circuits, fire or electrical shocks.

Read these operating instructions carefully and keep them for later reference.

The safety instructions must be observed at all times!

Safety Instructions



The warranty will be void in the event of damage caused by failure to observe these safety instructions! We do not assume liability for any resulting damage.

We do not assume any liability for material and personal damage caused by improper use or non-compliance with the safety instructions. In such cases, the warranty will be null and void.



The exclamation mark indicates important information in these operating instructions.



The arrow symbol indicates special information and advice on operating the device.

- Do not listen to excessively loud music for long periods of time. This may damage your hearing.
- The device is not a toy. Keep the product out of the reach of children.
- Also observe the operating and safety instructions of the devices that are connected to this product.
- Do not store any magnetic storage media such as floppy disks, video tapes etc. in the proximity of the loudspeakers, as the magnetic field from the loudspeakers may corrupt the information stored on the storage media.
- Do not expose the product to high temperatures, strong vibrations or high mechanical stresses.
- Do not leave packaging material lying around carelessly. They may become dangerous playthings for children.
- In schools, educational institutions, hobby workshops and do-it-yourself workshops, the operation of modules or assembly kits must be supervised by trained personnel in a responsible manner.
- If in doubt about how to connect the device correctly, or should any questions arise that are not answered in these operating instructions, please contact our technical advisory service or another specialist.

Housing recommendation

The housing should be built from 19 mm MDF or clamping plate. This material is easy-to-process and shows good properties for assembling the loudspeaker.

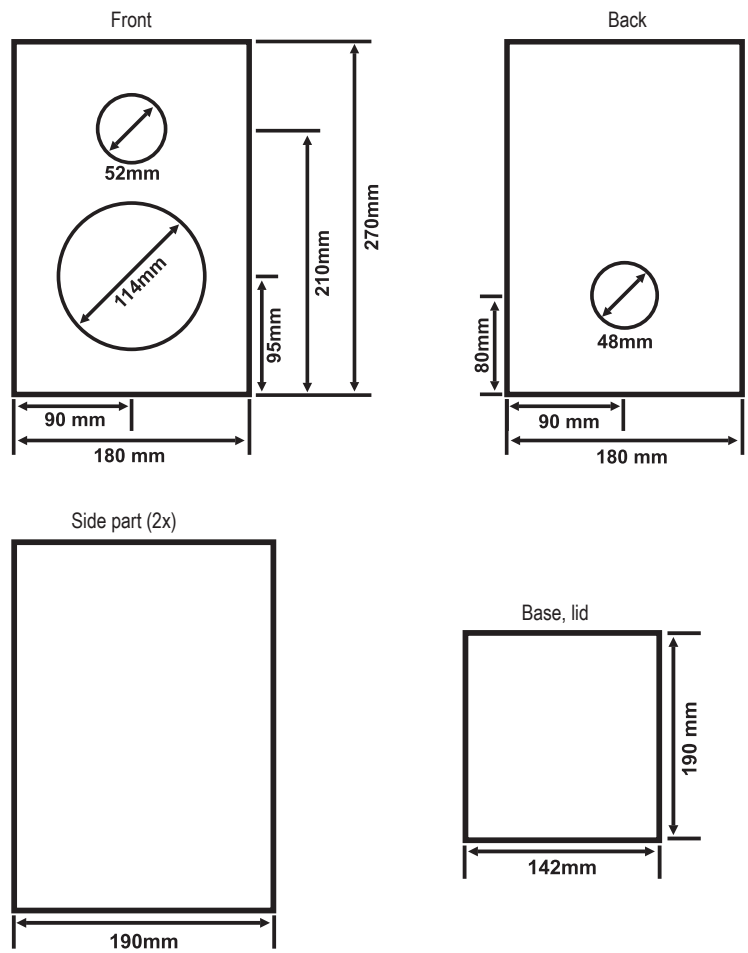
Ensure airtight adhesive bonding and assembly of the housing parts and loudspeaker.

The housing becomes loose and is filled completely with the cotton wool insulator included in the delivery.



Of course, you can also assemble a housing with other dimensions. However, in doing so, you should note that the interior volume of the loudspeaker complies with the assembly recommendation.

Alternatively, a suitable case in kit form, that will fit this loudspeaker kit, is available from us.



Blank cut list



The dimensions of the individual parts in the following list relate to the recommended wall thickness of the housing parts of 19 mm, if they are glued to one another with their blunt edges. If you want to use another wall thickness or glue the housing parts on mitre, you should adjust the dimensions of the housing parts accordingly.

Part	Dimensions	Quantity
Front and back panel	270 x 180 mm	2
Side parts	270 x 190 mm	2
Base, lid	190 x 142 mm	2

Connection to the audio crossover

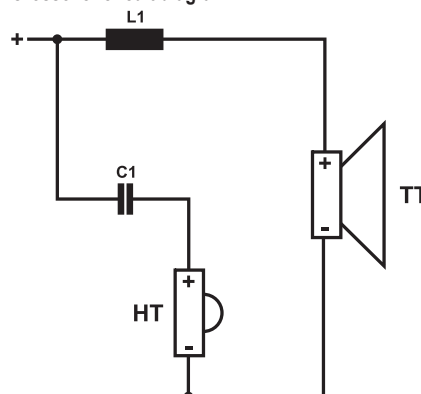
Connect the single amplifier chassis and the connection terminal prior to final assembly with the audio crossover. In doing this, note the polarities indicated at the components and the audio crossover.

- Connect the connection terminal with the INPUT+ and INPUT- ports on the audio crossover.
- Connect the subwoofer with the TT+ and TT- ports on the audio crossover.
- Connect the tweeter with the HT+ and HT- ports on the audio crossover.



The audio crossover should ideally be fastened to the inside of the back panel, behind the aperture for the subwoofer. This facilitates relatively easy access to it even after completing the setup of the loudspeaker by disassembling a subwoofer.

Crossover circuit diagram



Connection to the amplifier



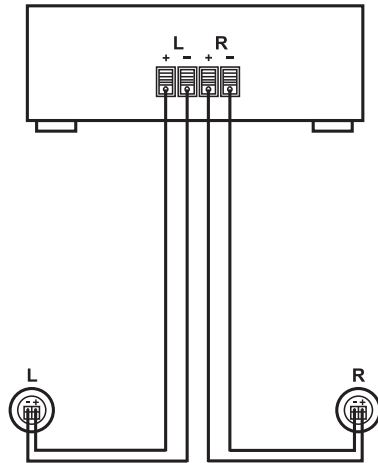
When connecting the loudspeakers, make sure that the connecting cables are not pinched or damaged by sharp edges.

The loudspeakers may only be connected to suitable loudspeaker outputs on audio devices.

Make sure the impedance and power rating indicated in the technical data comply with the data for the amplifier. Otherwise the speakers or the amplifier may be damaged.

The device to which the loudspeakers are to be connected has to be switched off during the connection process.

- Insulate the loudspeaker lines with approx. 1 cm and twist the stranded cable well.
- Connect the loudspeaker to the amplifier according to the following diagram.



Maintenance and Care

Only clean the exterior of the loudspeaker with a soft, dry cloth or brush. Never use aggressive cleaning agents or chemical solutions, as the housing's surfaces or the sensitive loudspeaker membranes could be damaged.

Do not touch the sensitive membranes.

Disposal



Electronic devices are recyclable waste materials and must not be disposed of in the household waste!

Please dispose of the product, when it is no longer of use, according to the current statutory requirements.

Technical Data

Assembly kit

Impedance	8 Ohm
Power rating (RMS/max.)	60/80 W
Frequency range	75 – 20,000 Hz
SPL	88 dB

Subwoofer

Impedance	8 Ohm
Power rating (RMS/max.)	60/80 W
Frequency range	75 – 12,000 Hz
SPL	84 dB
Vas	5,1962
Qts	1,602
Qms	4,697
Qes	2,431
Mounting diameter	114 mm
Dimensions	130 x 54 mm

Tweeter

Impedance	8 Ohm
Power rating (RMS/max.)	60/80 W
Frequency range	2000 – 20,000 Hz
SPL	91.5 dB
Mounting diameter	52 mm
Dimensions	73 x 20 mm

Connection terminal

Mounting diameter	48 mm
Dimensions	65 x 30 mm

Kit 1

N° de commande : 30 02 71

Utilisation conforme

Le kit de haut-parleur sert à convertir des signaux de sortie électriques d'un amplificateur audio en ondes sonores et est destiné seulement à la connexion aux sorties d'enceintes de l'amplificateur audio.

Pour ce faire, il doit être installé dans un boîtier adapté.

Grâce au kit, un haut-parleur peut être installé dans un boîtier fermé.

A l'exception des pièces du boîtier, toutes les composants nécessaires sont inclus dans le kit.

L'appareil doit être utilisé uniquement dans des locaux fermés ; l'utilisation en extérieur n'est pas autorisée. Évitez impérativement tout contact avec l'humidité, (par ex. dans une salle de bain ou dans une autre pièce humide).

Toute utilisation autre que celle décrite précédemment peut endommager le kit. De plus, elle s'accompagne de dangers tels que court-circuit, incendie, etc.

Lisez attentivement ce manuel d'utilisation et conservez-le pour le consulter ultérieurement.

Respectez impérativement les consignes de sécurité !

Consignes de sécurité

! Tout dommage résultant d'un non-respect du présent mode d'emploi entraîne l'annulation de la garantie. Nous déclinons toute responsabilité pour les dommages consécutifs.

De même, nous déclinons toute responsabilité en cas de dommages matériels ou corporels résultant d'une mauvaise manipulation de l'appareil ou d'un non-respect des consignes de sécurité. Dans de tels cas, la garantie prend fin.

! Le symbole avec le point d'exclamation signale les instructions importantes dans le présent mode d'emploi.

➔ Le symbole de la flèche précède les conseils et indications spécifiques d'utilisation.

- Il est déconseillé d'écouter de la musique pendant une période prolongée à un volume excessif. Cela peut entraîner des troubles auditifs.
- Cet appareil n'est pas un jouet. Gardez le produit hors d'atteinte des enfants.
- Respectez également les modes d'emploi et les consignes de sécurité des autres appareils auxquels le produit est branché.
- Éviter de placer des supports magnétiques d'enregistrement - tels que des disquettes, cassettes vidéo, etc. à proximité des haut-parleurs, car le champ magnétique des haut-parleurs risque de détruire les informations enregistrées sur ces supports.
- N'exposez pas l'appareil à des températures élevées, à de fortes vibrations ou à de fortes contraintes mécaniques.
- Ne laissez pas le matériel d'emballage sans surveillance. Il pourrait constituer un jouet dangereux pour les enfants.
- Dans les écoles, les centres de formation, les ateliers de loisirs et de réinsertion, la manipulation des assemblages ou des kits doit être surveillée par un personnel responsable, spécialement formé à cet effet.
- En cas de doute quant au raccordement correct de l'appareil ou si vous avez des questions pour lesquelles vous ne trouvez aucune réponse dans le présent mode d'emploi, contactez notre service technique ou un autre spécialiste.

Suggestion de boîtier

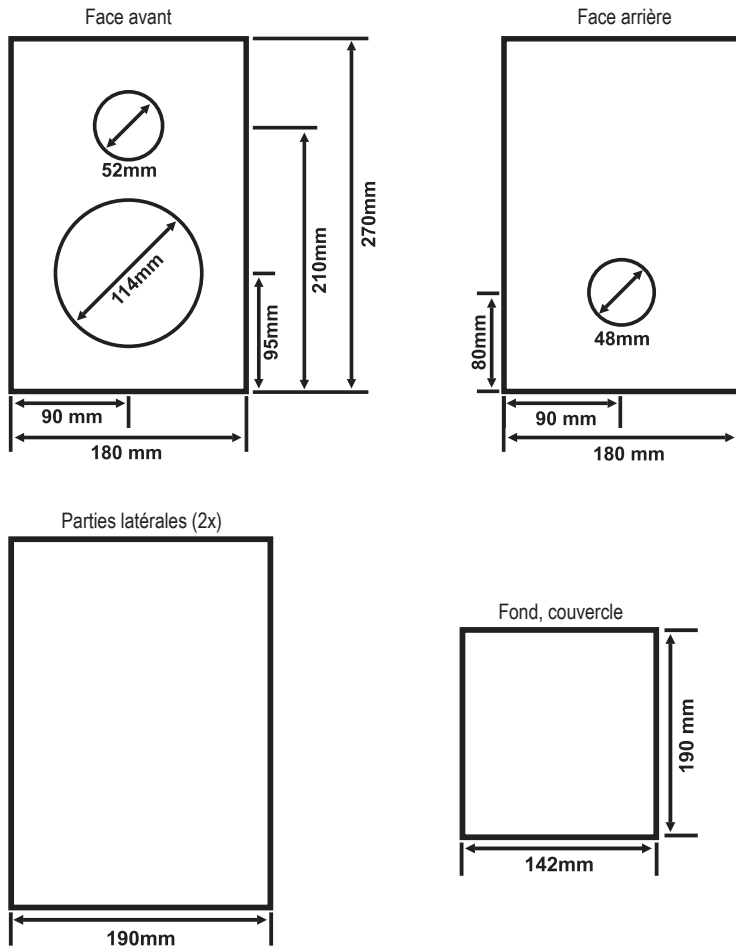
Le boîtier doit être construit avec des panneaux de MDF ou d'aggloméré de 19 mm d'épaisseur. Ce matériau est facile à manipuler/ travailler et possède de bonnes propriétés pour la construction du haut-parleur.

Assurez-vous d'une fermeture et d'un montage hermétiques des parties du boîtier et du haut-parleur.

Le boîtier sera rempli complètement et sans tasser avec le matériau absorbant fourni.

➔ Bien entendu, vous pouvez également construire une enceinte avec d'autres dimensions. Néanmoins, il faut noter que le volume interne de l'enceinte est cohérent avec la suggestion de construction.

Alternativement, un kit de boîtier assorti est disponible chez nous. Il est compatible avec ce kit de haut-parleur.



Liste de montage

! Les dimensions des éléments dans la liste suivante s'appliquent avec l'épaisseur de panneau recommandé de 19 mm pour les pièces du boîtier, quand ils sont mis ensemble bout à bout. Si vous souhaitez utiliser une autre épaisseur de panneau ou si vous voulez coller les pièces du boîtier au niveau des découpes, vous devez alors ajuster les dimensions des parties du boîtier.

Composant	Dimensions	Nombre de pièces
Panneau avant et arrière	270 x 180 mm	2
Panneau latéral	270 x 190 mm	2
Fond, couvercle	190 x 142 mm	2

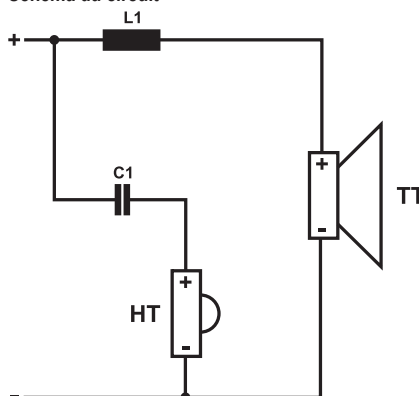
Branchement sur le filtre diviseur

Connectez le châssis et le terminal de connexion pour l'assemblage final avec le filtre diviseur. Faites attention ici à la polarité indiquée des composants et du filtre diviseur.

- Connectez le terminal de connexion avec les connecteurs INPUT+ et INPUT- sur le filtre diviseur.
- Connectez l'enceinte des basses (subwoofer) avec les connecteurs TT+ et TT- sur le filtre diviseur.
- Connectez l'enceinte des aigus (tweeter) avec les connecteurs HT+ et HT- sur le filtre diviseur.

➔ Le filtre diviseur devrait être, de préférence, fixé à l'intérieur du panneau arrière, derrière le trou pour l'enceinte des basses. De cette façon, même après avoir fini le haut-parleur, vous pourrez l'atteindre relativement facilement en démontant l'enceinte des basses.

Schéma du circuit



Connexion à l'amplificateur



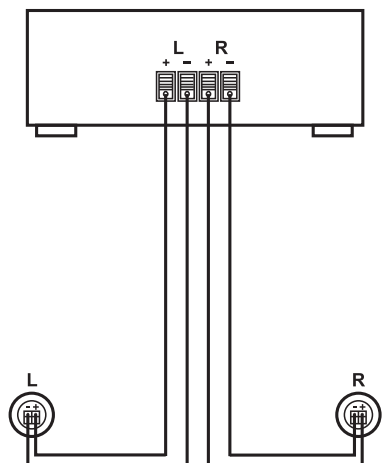
Vérifiez lors du branchement des haut-parleurs que le câble de raccord n'est ni coincé, ni endommagé par des arêtes vives.

Le raccordement doit se faire uniquement aux sorties appropriées des haut-parleurs d'appareils audio.

Assurez-vous que les valeurs indiquées dans les caractéristiques techniques relatives à l'impédance et à la capacité de charge correspondent aux données de l'amplificateur raccordé. Sans quoi, cela pourrait endommager les haut-parleurs ou l'amplificateur.

Mettez l'appareil, auquel sont raccordés les haut-parleurs, hors circuit pendant la connexion.

- Dénudez les fils des enceintes sur environ 1 cm et torsadez bien les fils dénudés.
- Connectez le haut-parleur à l'amplificateur comme sur l'image suivante.



Maintenance et entretien

Pour le nettoyage extérieur du haut-parleur, utilisez uniquement un chiffon sec et doux ou un pinceau. N'utilisez jamais de nettoyants agressifs ou de solutions chimiques car ils pourraient endommager les surfaces du boîtier ou les membranes délicates des enceintes.

Ne touchez pas les membranes sensibles.

Elimination



Les appareils électroniques sont des objets recyclables et ils ne doivent pas être éliminés avec les ordures ménagères !

Jetez l'appareil devenu inutilisable suivant les lois en vigueur.

Caractéristiques techniques

Kit

Impédance	8 ohms
Capacité de charge (RMS/max.)	60 / 80 W
Gamme de fréquences	75 – 20 000 Hz
Niveau nominal de pression acoustique	88 dB

Haut-parleur de graves

Impédance	8 ohms
Capacité de charge (RMS/max.)	60 / 80 W
Gamme de fréquences	75 – 12 000 Hz
Niveau nominal de pression acoustique	84 dB
Vas	5,1962
Qts	1,602
Qms	4,697
Qes	2,431
Diamètre de montage	114 mm
Dimensions	130 x 54 mm

Haut-parleur d'aiguës

Impédance	8 ohms
Capacité de charge (RMS/max.)	60 / 80 W
Gamme de fréquences	2000 – 20 000 Hz
Niveau nominal de pression acoustique	91,5 dB
Diamètre de montage	52 mm
Dimensions	73 x 20 mm

Borne de raccordement

Diamètre de montage	48 mm
Dimensions	65 x 30 mm

Bouwpakket 1

Bestelnr.: 30 02 71

Beoogd gebruik

Het luidsprekerbouwpakket dient voor het omzetten van de elektrische uitgangssignalen van audioversterkers in hoorbare geluidsgolven en is uitsluitend geschikt voor aansluiting op luidsprekeruitgangen van audioversterkers.

Het dient hiervoor in een geschikte behuizing te worden ingebouwd.

Met het bouwpakket kan een luidspreker in een gesloten behuizing worden opgebouwd.

In het bouwpakket bevinden zich alle noodzakelijke afzonderlijke onderdelen, behalve die van de behuizing.

Het gebruik is uitsluitend toegestaan in gesloten ruimtes, dus niet in de open lucht. Vermijd absoluut contact met vochtigheid, bijv. in de badkamer of dergelijke ruimtes.

Een andere toepassing dan hierboven beschreven leidt tot beschadiging van het product en brengt bovendien gevaren met zich mee zoals kortsluiting en brand.

Lees deze gebruiksaanwijzing nauwkeurig door en bewaar deze voor toekomstig gebruik.

Volg de veiligheidsaanwijzingen te allen tijde op!

Veiligheidsaanwijzingen



Bij schade, veroorzaakt door het niet in acht nemen van deze gebruiksaanwijzing, vervalt het recht op de waarborg/garantie. Wij zijn niet verantwoordelijk voor gevolgschade.

Voor materiële schade of persoonlijk letsel, veroorzaakt door ondeskundig gebruik of het niet in acht nemen van de veiligheidsaanwijzingen, zijn wij niet aansprakelijk. In dergelijke gevallen vervalt de waarborg/garantie.



Het symbool met een uitroepteken wijst op belangrijke aanwijzingen in de gebruiksaanwijzing.



Het symbool met de pijl vindt u bij bijzondere tips of aanwijzingen voor het bedienen.

- Wij raden af om gedurende een langere periode naar muziek met een te hoog volume te luisteren. Hierdoor kan het gehoor beschadigd raken.
- Dit product is geen speelgoed. Houd kinderen uit de buurt van het product.
- Neem ook de veiligheidsaanwijzingen en gebruiksaanwijzingen in acht van de overige apparaten, waarop het product wordt aangesloten.
- Bewaar magneetgeheugens, zoals diskettes, videobanden en dergelijke, niet in de buurt van de luidsprekers, omdat het magneetveld van de luidsprekers de op deze geheugenmedia vastgelegde informatie kan vernietigen.
- Stel het product niet bloot aan hoge temperaturen, een hoge vochtigheidsgraad, sterke trillingen of hoge mechanische belastingen.
- Laat verpakkingsmateriaal niet achteloos liggen. Dit kan voor kinderen gevaarlijk speelgoed zijn.
- In scholen, opleidingscentra, hobbyruimten en werkplaatsen moet door geschoold personeel voldoende toezicht worden gehouden op het gebruik van bouwgroepen resp. bouwpakketten.
- Neem contact op met onze technische helpdesk of raadpleeg een andere vakman als de juiste manier van aansluiten u niet duidelijk is of bij vragen, die niet in de gebruiksaanwijzing worden beantwoord.

Behuizingsvoorstel

De behuizing dient uit een 19 mm dikke MDF- of spaanplaat te worden opgebouwd. Dit materiaal is gemakkelijk te bewerken en beschikt over goede eigenschappen voor het bouwen van een luidspreker.

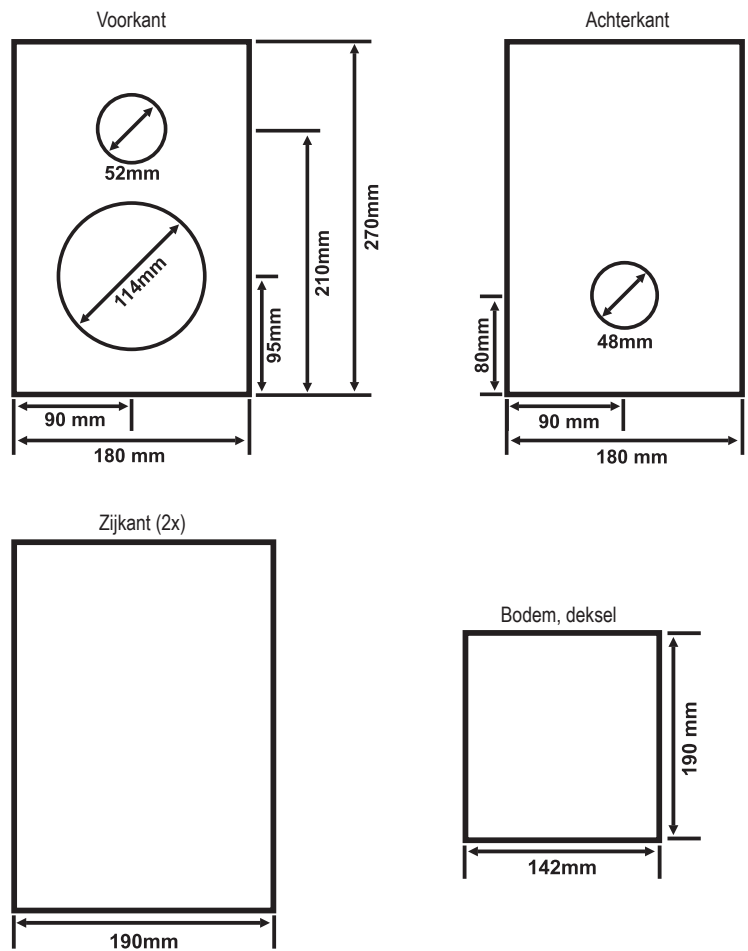
Zorg ervoor dat de delen van de behuizing en luidspreker luchtdicht worden vastgelijmd en gemonteerd.

De behuizing wordt losjes en geheel gevuld met de meegeleverde isolatiewatten.



U kunt natuurlijk ook een behuizing bouwen met andere afmetingen. Houd er hierbij echter rekening mee, dat het interne volume van de luidspreker overeenkomt met het bouwvoorstel.

Bij ons is eventueel een passende behuizingsset verkrijgbaar die op deze luidsprekerbouwsset is afgestemd.



Lijst met afmetingen



De maten van de afzonderlijke onderdelen in de volgende lijst hebben betrekking op de aanbevolen wanddikte van 19 mm van de onderdelen van de behuizing, als ze stomp op elkaar worden gelijmd. Indien u een andere wanddikte wilt gebruiken of de onderdelen van de behuizing in verstek wilt vastlijmen, moet u de afmetingen van de onderdelen van de behuizing dienovereenkomstig aanpassen.

Bouwelement	Afmetingen	Aantal stuks
Voor- en achterwand	270 x 180 mm	2
Zijkanten	270 x 190 mm	2
Bodem, deksel	190 x 142 mm	2

Aansluiting op de crossover

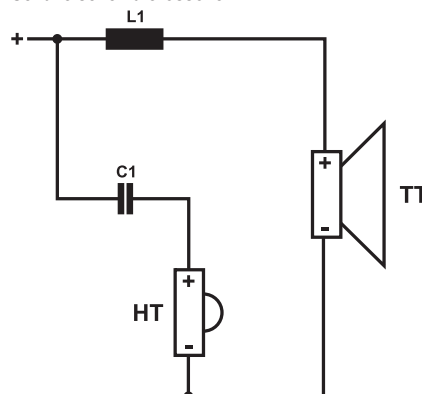
Sluit het afzonderlijke chassis en de aansluitterminal voorafgaand aan de definitieve montage aan op de crossover. Houd hierbij rekening met de op de bouwelementen en de crossover aangegeven polariteiten.

- Verbind de aansluitdoos met de aansluitingen INPUT+ en INPUT- op de crossover.
- Verbind de diepe tonen met de aansluitingen TT+ en TT- met de crossover.
- Verbind de hoge tonen met de aansluitingen HT+ en HT- met de crossover.



De crossover kan het beste van binnen op de achterwand, achter de opening voor de lage tonen worden bevestigd. Zo kan de luidspreker, nadat deze klaar is door demontage van een lage toon, nog relatief gemakkelijk worden bereikt.

Schakelschema crossover



Aansluiting op de versterker



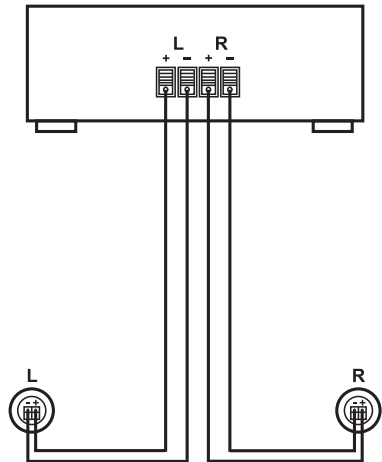
Zorg er bij het aansluiten van de luidsprekers voor de aansluitnoeren niet te pletten of door scherpe randen te beschadigen.

De luidspreker mag uitsluitend op geschikte luidsprekeruitgangen van audio-apparatuur worden aangesloten.

Controleer of de in de technische gegevens vermelde waarden voor impedantie en belastbaarheid in overeenstemming zijn met de gegevens van de aangesloten versterker. Anders kunnen de luidsprekers of de versterker beschadigd raken.

Het apparaat waarop de luidsprekers worden aangesloten moet tijdens het aansluiten zijn uitgeschakeld.

- Strip de luidsprekerleidingen ca. 1 cm en verwissel de elektrische kabelstrengen op juiste wijze.
- Sluit de luidsprekers conform het volgende schema aan op de versterker.



Service en onderhoud

Maak het uitwendige van de luidsprekers uitsluitend schoon met een zachte, droge doek of kwast. Gebruik in geen geval agressieve schoonmaakmiddelen of chemische oplossingen, omdat deze het oppervlak van de behuizing of de gevoelige membranen van de luidspreker kunnen beschadigen.

Raak het gevoelige membraanoppervlak niet aan.

Afvoer



Elektronische apparaten bevatten recyclebare materialen en mogen niet bij het huishoudelijk afval!

Voer het product aan het einde van zijn levensduur af in overeenstemming met de geldende wettelijke bepalingen.

Technische gegevens

Bouwpakket

Impedantie	8 Ohm
Belastbaarheid (RMS/max.)	60/80 W
Frequentiebereik	75 – 20.000 Hz
SPL	88 dB

Woofers

Impedantie	8 Ohm
Belastbaarheid (RMS/max.)	60/80 W
Frequentiebereik	75 – 12.000 Hz
SPL	84 dB
Vas	5,1962
Qts	1,602
Qms	4,697
Qes	2,431
Inbouwdiameter	114 mm
Afmetingen	130 x 54 mm

Tweeters

Impedantie	8 Ohm
Belastbaarheid (RMS/max.)	60/80 W
Frequentiebereik	2000 – 20.000 Hz
SPL	91,5 dB
Inbouwdiameter	52 mm
Afmetingen	73 x 20 mm

Aansluitterminal

Inbouwdiameter	48 mm
Afmetingen	65 x 30 mm