

Version 06/03



Ⓓ **Diese Bedienungsanleitung gehört zu diesem Produkt. Sie enthält wichtige Hinweise zur Inbetriebnahme und Handhabung. Achten Sie hierauf, auch wenn Sie dieses Produkt an Dritte weitergeben.**

Heben Sie deshalb diese Bedienungsanleitung zum Nachlesen auf!

Eine Auflistung der Inhalte finden Sie in dem Inhaltsverzeichnis mit Angabe der entsprechenden Seitenzahlen auf Seite 6.

Ⓖ **These operating instructions form part of this product. They contain important information on how to put the product into operation and how to operate it. Please take this into consideration even if you pass them on to third parties.**

Keep these operating instructions for future reference.

The table of contents on page 21 indicates the topics and the corresponding page numbers.

Ⓕ **Le mode d'emploi suivant correspond au produit ci-dessus mentionné. Il comporte des instructions importantes relatives à sa mise en service et à son maniement ! Il faut respecter ces instructions, même si ce produit est transmis à tierce personne.**

Gardez donc ce mode d'emploi pour toute consultation ultérieure !

Vous trouverez une liste des éléments contenus dans l'index page 36 avec indication des pages correspondantes à consulter.

Ⓓ **Einbau-Verstärkermodul aktiv**

Seite 4 - 18

Ⓖ **Built-in Ampifier Module**

Page 19 - 33

Ⓕ **Module amplificateur actif pour montage encastré**

Page 34 - 48

Best.-Nr. / Item-No. / N° de commande:

50W 30 10 43

150W 30 10 44

Ⓓ **Impressum**

Diese Bedienungsanleitung ist eine Publikation der Conrad Electronic GmbH. Alle Rechte einschließlich Übersetzung vorbehalten. Reproduktionen jeder Art, z. B. Fotokopie, Mikroverfilmung, oder die Erfassung in elektronischen Datenverarbeitungsanlagen, bedürfen der schriftlichen Genehmigung des Herausgebers. Nachdruck, auch auszugsweise, verboten. Diese Bedienungsanleitung entspricht dem technischen Stand bei Drucklegung. Änderung in Technik und Ausstattung vorbehalten.

© Copyright 2003 by Conrad Electronic GmbH. Printed in Germany.

Ⓖ **Imprint**

These operating instructions are published by Conrad Electronic GmbH, Klaus-Conrad-Str. 1, 92240 Hirschau/Germany. No reproduction (including translation) is permitted in whole or part e.g. photocopy, microfilming or storage in electronic data processing equipment, without the express written consent of the publisher. The operating instructions reflect the current technical specifications at time of print. We reserve the right to change the technical or physical specifications.

© Copyright 2003 by Conrad Electronic GmbH. Printed in Germany.

Ⓕ **Note de l'éditeur**

Cette notice est une publication de la société Conrad Electronic GmbH, Klaus-Conrad-Str. 1, 92240 Hirschau/Allemagne. Tous droits réservés, y compris traduction. Toute reproduction, quel que soit le type, par exemple photocopies, microfilms ou saisie dans des traitements de texte électronique est soumise à une autorisation préalable écrite de l'éditeur. Impression, même partielle, interdite. Cette notice est conforme à la réglementation en vigueur lors de l'impression. Données techniques et conditionnement soumis à modifications sans aucun préalable.

© Copyright 2003 par Conrad Electronic GmbH. Imprimé en Allemagne. *902-05-03/05-AH

100 %
Recycling-
Papier.

Chlorfrei
gebleicht.

100 %
recycling
paper.

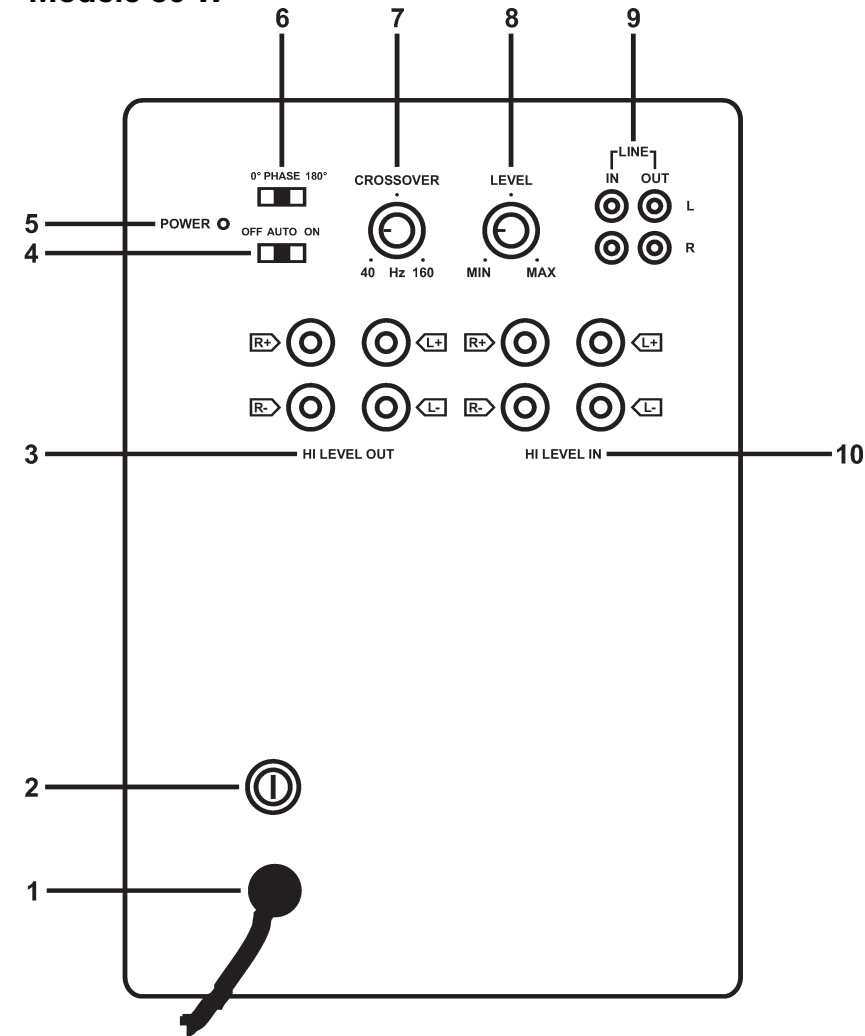
Bleached with-
out
chlorine.



100%
papier
recyclé.

Blanchi
sans
chlore.

Modell 50W
Model 50W
Modèle 50 W



ⓓ Einführung

Sehr geehrter Kunde,
 wir bedanken uns für den Kauf des Einbau-Verstärkermoduls.
 Mit diesem Gerät haben Sie ein Produkt erworben, welches nach dem heutigen
 Stand der Technik gebaut wurde.

Der Aufbau entspricht der Schutzklasse II (Modell 50W) bzw. der Schutzklasse I (Modell 150W). Darüber hinaus ist das Gerät funkentstört. Dieses Produkt erfüllt somit die Anforderungen der geltenden europäischen und nationalen Richtlinien. Die Konformität wurde nachgewiesen, die entsprechenden Erklärungen und Unterlagen sind beim Hersteller hinterlegt.

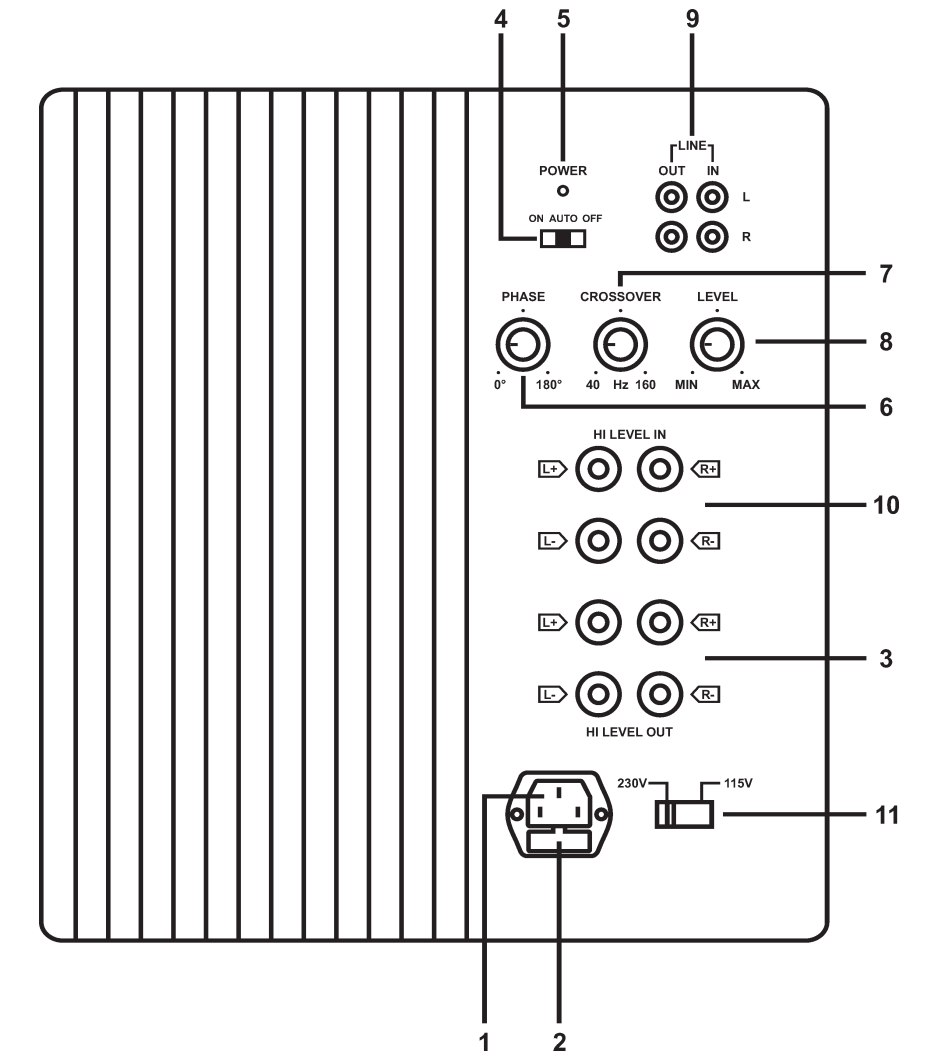
Um diesen Zustand zu erhalten und einen gefahrlosen Betrieb sicherzustellen müssen Sie als Anwender diese Bedienungsanleitung beachten!

Bei Fragen wenden Sie sich an unsere Technische Beratung
Deutschland: Tel. 0180/5 31 21 18 oder 09604/40 88 46
Fax 09604/40 88 48
e-mail: tkb@conrad.de
Mo. - Fr. 8.00 bis 18.00 Uhr

Österreich: Tel. 0 72 42/20 30 60 · Fax 0 72 42/20 30 66
e-mail: support@conrad.at
Mo. - Do. 8.00 bis 17.00 Uhr
Fr. 8.00 bis 14.00 Uhr

Schweiz: Tel. 0848/80 12 88 · Fax 0848/80 12 89
e-mail: support@conrad.ch
Mo. - Fr. 8.00 bis 12.00 Uhr, 13.00 bis 17.00 Uhr

Modell 150W



Caractéristiques techniques

Modèle	50W	150W
Tension de service	230 V~/ 50 Hz	230V~/ 50Hz ou 115V~/ 60Hz
Puissance absorbée (max./ standby)	150 / 9 W	450 / 14 W
Sensibilité à l'entrée (cinch)	110 mV	110mV
Sensibilité à l'entrée (entrée haut-parleur)	2 V RMS	2 V RMS
Puissance de sortie (8 / 4 Ohm)	50 / 80 W	150 / 280 W
Fréquence de coupure du subwoofer	40 – 160 Hz (réglable)	40 – 160 Hz (réglable)
Fréquence passe-haut de coupure (uniquement via les douilles pour haut-parleurs)	125Hz / 6 dB	125Hz / 6 dB
Taux de distorsion	0,04 %	0,05 %
Rapport signal/distorsion	79 dB(A)	77 dB(A)
Amplification des graves	35Hz / 5 dB	35Hz / 5 dB
Temporisation de mise hors service	env. 20 min.	env. 20 min.
Fusible (5x20mm)	T 1A / 250V	T 4A / 250V

Bestimmungsgemäße Verwendung

Der Einbau-Verstärkermodul aktiv dient dazu Audiosignale von Audio-Anlagen zu verstärken und über das extern anzuschließende Subwooferchassis in hörbare Schallwellen umzuwandeln.

Die Eingänge dürfen nur an niederpegelige Audioausgänge bzw. an Lautsprecher- ausgänge von Audiogeräten angeschlossen werden.

Der Lautsprecher- ausgang darf nur an ein geeignetes Subwooferchassis angeschlossen werden.

Die Stromversorgung darf nur an 230V~/50Hz (10/16A) Wechselspannung angeschlossen werden.

Eine Verwendung ist nur in geschlossenen Räumen, also nicht im Freien erlaubt. Der Kontakt mit Feuchtigkeit, z.B. im Badezimmer u.ä. Räumen ist unbedingt zu vermeiden. Eine andere Verwendung, als zuvor beschrieben, führt zur Beschädigung des Einbau-Verstärkermoduls und ist überdies mit Gefahren, z.B. Kurzschluss, Brand etc. verbunden.

Das gesamte Produkt darf nicht geändert oder umgebaut werden, außerdem ist es nicht erlaubt das Gehäuse zu öffnen!

Die Sicherheitshinweise sind unbedingt zu befolgen!

Einzelteilbezeichnungen

Klappen Sie bitte zur besseren Übersicht die Ausklappseiten vorne und hinten in dieser Anleitung aus.

- (1) Netzanschluss
- (2) Sicherungshalter
- (3) Lautsprecher- ausgang HI LEVEL OUT
- (4) Betriebsart- Wahlschalter
- (5) Betriebsanzeige POWER
- (6) Phasenschalter (Modell 50W) bzw. Phasenregler (Modell 150W)
- (7) Trennfrequenzregler CROSSOVER
- (8) Lautstärkeregler LEVEL
- (9) Cinchanschluss LINE
- (10) Lautsprechereingang HI LEVEL IN
- (11) Netzspannungswahlschalter

Inhaltsverzeichnis

Einführung.....	4
Bestimmungsgemäße Verwendung.....	5
Einzelteilbezeichnungen.....	5
Inhaltsverzeichnis.....	6
Sicherheitshinweise.....	6
Funktionsbeschreibung.....	7
Inbetriebnahme.....	8
Montage und Anschluss des Subwooferchassis.....	8
Anschluss der Signalein- und -ausgänge.....	9
Anschluss über den Cincheingang.....	9
Anschluss über die Lautsprechereingänge.....	11
Netzanschluss.....	12
Bedienung.....	13
Handhabung.....	14
Wartung.....	15
Entsorgung.....	16
Behebung von Störungen.....	16
Technische Daten.....	18

Problème	Solution
Pas de fonction, pas allumé ou est allumé rouge.	<ul style="list-style-type: none"> • L'appareil est-il allumé? Voyant de fonctionnement POWER (5) n'est pas allumé ou est allumé rouge. • La fiche d'alimentation est-elle branchée à la prise d'alimentation ? • Le fusible du module amplificateur est-il défectueux? • Contrôlez la prise de courant. Est-elle alimentée correctement en courant? • Y a-t-il un signal d'entrée (lorsque le commutateur de mode de fonctionnement (4) est en position "AUTO") ? • L'arrêt de protection s'est-il déclenché? Si c'est le cas, éteignez et ré-allumez l'appareil.
Le voyant de fonctionnement POWER (5) s'allume vert, aucun son n'est pourtant audible.	<ul style="list-style-type: none"> • Le bouton de réglage du volume LEVEL (8) est-il tourné jusqu'à la butée gauche (mini mum) ? • La source audio est-elle raccordée correctement à l'entrée? • La source audio est-elle allumée et son bouton de réglage de volume n'est-il pas en position de volume minimal? • Se peut-il que la fonction Mute de la source audio soit activée ? • L'arrêt de protection s'est-il déclenché? Si c'est le cas, éteignez et ré-allumez l'appareil.
Un ronflement se produit	<ul style="list-style-type: none"> • Les câbles de signalisation de la source audio sont-ils en bon état ?

Sicherheitshinweise



Bei Schäden, die durch Nichtbeachten dieser Bedienungsanleitung verursacht werden, erlischt der Garantieanspruch! Für Folgeschäden übernehmen wir keine Haftung!

Bei Sach- oder Personenschäden, die durch unsachgemäße Handhabung oder Nichtbeachten der Sicherheitshinweise verursacht werden, übernehmen wir keine Haftung! In solchen Fällen erlischt jeder Garantieanspruch.



Ein in einem Dreieck befindliches Ausrufezeichen weist auf wichtige Hinweise in der Bedienungsanleitung hin. Lesen Sie bitte vor Inbetriebnahme die komplette Anleitung durch, sie enthält wichtige Hinweise zum korrekten Betrieb.



D'autres réparations que celles précédemment citées ne peuvent être effectuées que par un spécialiste autorisé.

- Retirez le fusible défectueux et remplacez-le par un fusible de même type.
- Puis, revissez le couvercle prudemment sur le porte-fusible (2).
- Ce n'est qu'après cette opération que vous devez rebrancher l'appareil sur secteur et le remettre en service.

Modèle 150W :

- Après avoir débranché l'appareil (retirer la fiche d'alimentation!), retirez la fiche pour appareils à piston de la douille d'alimentation (1) située sur l'appareil. Enlevez le porte-fusible (2) avec le fusible défectueux.
- Retirez le fusible défectueux et remplacez-le par un fusible du même type.
- Puis, remettez prudemment le porte-fusible (2) avec le nouveau fusible.
- Ce n'est qu'après cela que vous devez brancher l'appareil au réseau en raccordant le câble d'alimentation.

Nettoyage

Nettoyez l'extérieur du module amplificateur pour montage encastré au moyen d'un chiffon doux et sec ou à l'aide d'un pinceau. N'utilisez en aucun cas des détergents agressifs ni des solvants chimiques qui pourraient détériorer la surface du boîtier.

Elimination des déchets

Jetez le module amplificateur pour montage encastré devenu inutilisable suivant les lois en vigueur.

Guide de dépannage

Avec ce module amplificateur actif pour montage encastré, vous avez acquis un appareil fiable et sûr, construit d'après les derniers progrès de la technique.

Des problèmes et dérangements pourraient cependant survenir.

C'est pourquoi nous décrivons ci-dessous comment parer vous-même à ces dérangements :



Prenez absolument compte des avertissements concernant la sécurité !



Das Blitzsymbol in einem Dreieck warnt vor ungeschützten, spannungsführenden Bauteilen, bzw. -elementen im Gehäuseinneren. Die Berührung dieser Bauteile, bzw. -elemente kann lebensgefährlich sein.

- Aus Sicherheits- und Zulassungsgründen (CE) ist das eigenmächtige Umbauen und/oder Verändern des Produktes nicht gestattet.
- Als Spannungsquelle darf nur eine ordnungsgemäße Netzsteckdose (230V~/50Hz) des öffentlichen Versorgungsnetzes verwendet werden.
- Achten Sie auf eine sachgerechte Inbetriebnahme des Gerätes. Beachten Sie hierbei diese Bedienungsanleitung.
- Stellen Sie sicher, dass beim Aufstellen bzw. Montage des Produktes das Netzkabel nicht gequetscht oder durch scharfe Kanten beschädigt wird.
- Geräte, die an Netzspannung betrieben werden gehören nicht in Kinderhände. Lassen Sie deshalb beim Betrieb des Gerätes in Anwesenheit von Kindern besondere Vorsicht walten, insbesondere, wenn diese versuchen Gegenstände durch Gehäuseöffnungen in ein Gerät zu stecken. Es besteht die Gefahr eines lebensgefährlichen elektrischen Schlags.
- Gießen Sie nie Flüssigkeiten über elektrischen Geräten aus. Es besteht höchste Gefahr eines Brandes oder lebensgefährlichen elektrischen Schlags. Sollte es dennoch zu einem solchen Fall kommen, trennen Sie sie sofort vom Netz und ziehen Sie eine Fachkraft zu Rate.
- Setzen Sie das Gerät keinen hohen Temperaturen, Feuchtigkeit oder starken Vibrationen, sowie starken mechanischen Beanspruchungen aus.
- Lassen Sie Verpackungsmaterial nicht achtlos liegen. Plastikfolien/-tüten, Styroporsteile etc. könnten für Kinder zu einem gefährlichen Spielzeug werden.
- Betreiben Sie das Gerät nicht unbeaufsichtigt.
- Beachten Sie auch die Sicherheitshinweise und Bedienungsanleitungen der übrigen Geräte, die an das Gerät angeschlossen werden.
- **Sollten Sie sich über den korrekten Anschluss nicht im Klaren sein oder sollten sich Fragen ergeben, die nicht im Laufe der Bedienungsanleitung abgeklärt werden, so setzen Sie sich bitte mit unserer technischen Auskunft oder einem anderen Fachmann in Verbindung.**

Funktionsbeschreibung

Der aktive Einbau-Verstärkermodul filtert die Bassfrequenzen aus dem Eingangssignal, verstärkt sie und gibt sie über den angeschlossenen Subwoofer wieder. Er kann mit einem Vorverstärkersignal über die Cinchbuchsen oder über die Lautsprechereingänge direkt von einem Verstärkerausgang angesteuert werden.

Das Eingangssignal liegt an den Cinchansgangsbuchsen unverändert an, so dass es zu anderen Verstärkern ohne Beeinflussung weitergeleitet werden kann.

Wird der Einbau-Verstärkermodul über die Lautsprechereingänge angesteuert, so liegt an den Lautsprecherausgängen ein Signal an, dessen Bassanteile ausgefiltert wurden. Dies hat den Vorteil, dass kleinere Satellitenlautsprecher ohne weitere Hochpass-Frequenzweiche angeschlossen werden können.

Das Gerät besitzt eine Einschaltautomatik, d.h. es schaltet sich automatisch ein, wenn ein Signal an den Cinchbuchsen oder den Lautsprecherklemmen anliegt.

Zum Schutz des Einbau-Verstärkermoduls ist eine Schutzschaltung integriert, die das Gerät bei Überhitzung oder Kurzschluss am Ausgang abschaltet.

Die Lautstärke des Subwoofers und seine Trennfrequenz sind regelbar. Die Phasenlage kann umgeschaltet (Modell 50W) bzw. geregelt werden (Modell 150W).

Inbetriebnahme



Um eine sachgemäße Inbetriebnahme zu gewährleisten, lesen Sie vor Gebrauch unbedingt diese Bedienungsanleitung mit den Sicherheitshinweisen vollständig und aufmerksam durch!

Montage und Anschluss des Subwooferchassis



Um den Berührungsschutz sicherzustellen muss der Einbau-Verstärkermodul in ein Lautsprechergehäuse eingebaut werden. Ein Betrieb ohne ein solches Gehäuse ist nicht zulässig.

An den Lautsprecheranschluss des Einbau-Verstärkermoduls dürfen nur Subwooferlautsprecher mit einer Minimalimpedanz von 4 Ohm angeschlossen werden.

Schneiden Sie aus dem Subwoofergehäuse eine passende Öffnung für den Einbau-Verstärkermodul aus.

Achten Sie auf eine ausreichende Einbautiefe.

Versehen Sie den Rand der Öffnung oder den Rand des Einbaumoduls, falls noch nicht vorhanden, mit Schaumstoffdichtband o.ä. um eine luftdichte Montage zu ermöglichen.

Abmessungen der Öffnung:

187 x 247 mm (Modell 50W)

238 x 238 mm (Modell 150W)

Ansonsten kann es im Betrieb zu Störgeräuschen durch pulsierende Luft kommen. Außerdem wird durch Undichtigkeiten die Tiefbasswiedergabe eingeschränkt.

Entretien

Vérifiez régulièrement la sécurité technique du module amplificateur pour montage encastré, pour vous assurer que le cordon secteur par exemple ou le boîtier ne sont pas endommagés !

S'il est probable qu'une utilisation sans danger n'est plus possible, mettez l'appareil hors service et protégez-le contre toute utilisation involontaire. Tirez la fiche de contact de la prise de courant!

Une utilisation sans danger n'est plus possible, si :

- l'appareil présente des dommages visibles
- l'appareil ne fonctionne plus
- après un long stockage dans des conditions défavorables ou
- après des conditions de transport défavorables.

Avant de nettoyer le module amplificateur pour montage encastré ou d'effectuer un entretien, veuillez tenir compte des consignes de sécurité suivantes:



Ouvrir ou ôter des parties de l'appareil peut avoir pour conséquence que des parties sous tension ne soient plus protégées.

Avant un entretien ou une remise en état, il faut déconnecter l'appareil de toute source de tension.

Les condensateurs dans l'appareil peuvent conserver des charges, même si l'appareil a été déconnecté de toute source de tension.

Ne remplacez jamais des câbles d'alimentation défectueux vous-même. Le cas échéant, débranchez-les du courant et apportez-les à un atelier spécialisé

Toute réparation ne doit être effectuée que par du personnel qualifié connaissant les dangers éventuels et les prescriptions correspondantes.

S'il est nécessaire de **remplacer le fusible**, assurez-vous de n'utiliser que des fusibles du type et de l'intensité de courant nominale indiqués (voir les caractéristiques techniques).



Il est interdit d'utiliser des fusibles rafistolés ou de court-circuiter le porte-fusible.

Modèle 50W :

- Après avoir déconnecté l'appareil (retirer la fiche d'alimentation de la prise!), ouvrez le couvercle du porte-fusible (2) portant le fusible défectueux à l'aide d'un tournevis approprié.

Ajustez la fréquence de coupure à l'aide du régleur de la fréquence de coupure CROSSOVER (7) à la qualité de reproduction des autres haut-parleurs raccordés.

Le subwoofer est prévu pour compléter les sons graves des haut-parleurs existants. Réglez une fréquence de coupure minimale, veillez cependant à ne pas produire des aigus ou des "trous" dans la bande passante. Le cas échéant, ajuster à nouveau le volume à l'aide du bouton de réglage du volume LEVEL (8).

Mettez le sélecteur ou le régleur de phase (6) dans la position où la reproduction est la plus nette.

Il ne devrait pas y avoir de ronflements. Il ne devrait pas y avoir un ronflement des graves.

Puis, éteignez l'appareil audio raccordé.

Puis, éteignez le module amplificateur pour montage encastré.

Mettez le commutateur de mode de fonctionnement (4) en position "OFF". Si le commutateur de mode de fonctionnement (4) est en position "AUTO", le module amplificateur pour montage encastré s'éteint automatiquement après env. 20 min.

Maniement

- N'introduisez jamais la fiche d'alimentation dans une prise de courant juste après avoir transféré l'appareil d'une pièce froide à une pièce chaude. L'eau de condensation qui en résulte pourrait, dans des conditions défavorables, détruire l'appareil. **Laissez donc l'appareil débranché prendre la température ambiante. Attendez que l'eau de condensation se soit évaporée.**
- Ne branchez ni débranchez jamais la fiche d'alimentation les mains mouillées.
- Ne retirez jamais la fiche d'alimentation de la prise de courant en tirant sur le câble; déconnectez la fiche d'alimentation en la prenant par les surfaces prévues à cet effet.
- Quand vous n'utilisez pas l'appareil durant longtemps, retirez la fiche d'alimentation de la prise de courant.
- Prenez soin à une aération suffisante de l'appareil lorsqu'il est en service.
- Pour des raisons de sécurité, retirez la fiche d'alimentation de la prise de courant par temps orageux.
- N'écoutez pas de la musique pendant longtemps à un volume exagéré. Ceci pourrait provoquer des séquelles auditives.

Verbinden Sie die Lautsprecherleitungen an der Rückseite des Einbau-Verstärkermoduls mit dem Subwooferchassis.

rote Leitung = Pluspol
schwarze Leitung = Minuspol

Schrauben Sie den Einbau-Verstärkermodul in der Öffnung fest.

Anschluss der Signalein- und -ausgänge



Beachten Sie beim Anschluss des Einbau-Verstärkermoduls, dass die Anschlusskabel nicht gequetscht oder durch scharfe Kanten beschädigt werden.

Der Anschluss der Eingänge darf nur an niederpegelige Audioausgänge bzw. an geeignete Lautsprecherausgänge von Audiogeräten erfolgen.

Stellen Sie vor dem Anschluss sicher, dass die in den technischen Daten angegebenen Werte für Eingangsempfindlichkeit und Eingangsimpedanz mit den Daten des angeschlossenen Audiogerätes harmonieren. Ansonsten kann es zu Beschädigungen des Einbau-Verstärkermoduls oder des Audiogerätes kommen.

Das Gerät, an das der Einbau-Verstärkermodul angeschlossen wird, muss während der Anschlussarbeiten ausgeschaltet sein.

Der Einbau-Verstärkermodul kann über den Cinchanschluss LINE IN (9) an einen niederpegeligen Audioausgang oder über den Lautsprechereingang HI LEVEL IN (10) an Lautsprecherausgänge von Audioverstärkern angeschlossen werden.

Benutzen Sie jedoch niemals beide Anschlussarten gleichzeitig.

Anschluss über den Cincheingang

Verbinden Sie den Cinchanschluss LINE IN (9) mit dem niederpegeligen Audioausgang Ihres Audioverstärkers.

Benutzen Sie hierzu eine abgeschirmte Cinchleitung.

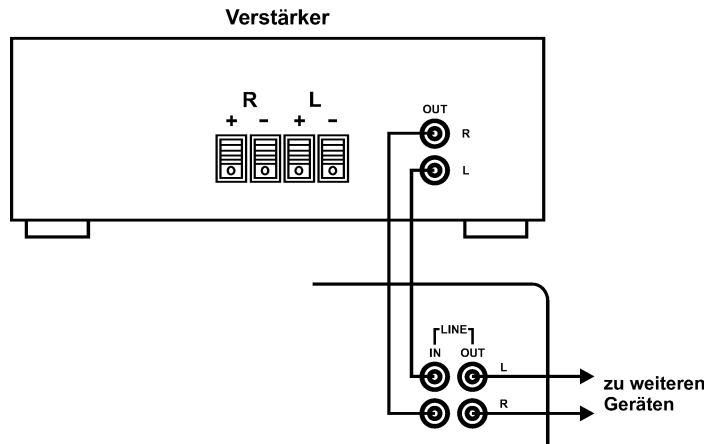
Verbinden Sie die weiße Buchse mit dem linken und die rote Buchse mit dem rechten Audioausgang des Verstärkers. Verwenden Sie einen Audioausgang, der vom Lautstärkeregel des Audioverstärkers beeinflusst wird, da sich ansonsten die Lautstärkeverhältnisse zwischen Subwoofer und Lautsprechern bei Lautstärkeänderungen verschieben.

Falls erforderlich kann das Signal des Audioausgangs über den Cinchanschluss LINE OUT (9) zu weiteren Geräten geleitet werden.

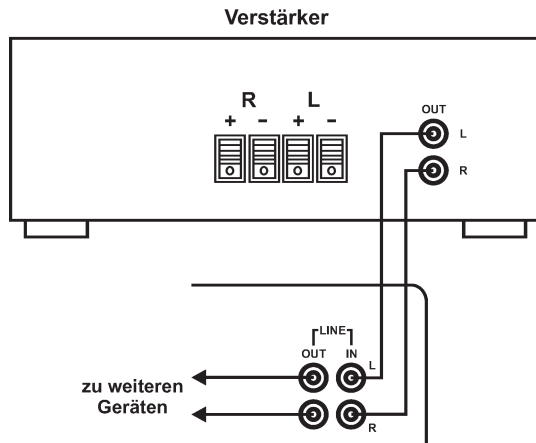
Benutzen Sie auch hier eine abgeschirmte Cinchleitung.

Verbinden Sie die weiße Buchse mit dem linken und die rote Buchse mit dem rechten Audioeingang des entsprechenden Gerätes.

Modell 50W



Modell 150W



Le commutateur de mode de fonctionnement (4) permet d'allumer ou d'éteindre l'appareil ou d'activer le mécanisme d'enclenchement automatique.

Position "OFF":

L'appareil est éteint.

Position "AUTO":

L'appareil s'allume automatiquement dès qu'un signal arrive à la douille de connexion cinch LINE IN (9) ou à l'entrée haut-parleur HIGH LEVEL IN (10).

Le module amplificateur pour montage encastré s'éteint automatiquement au bout d'env. 20 min. si aucun signal n'arrive aux entrées.

Position "ON":

L'appareil est allumé en permanence.

Si l'appareil est allumé, le voyant de fonctionnement POWER (5) s'allume vert, si l'appareil est éteint, le voyant s'allume rouge.

Commande

Après avoir effectué et contrôlé tous les branchements, votre appareil est prêt à être mis en service.

Tournez le bouton de réglage du volume Position "MIN" LEVEL (8) jusqu'à la butée gauche.

Mettez le régleur de la fréquence de coupure CROSSOVER (7) en position centrale.

Tournez le régleur de phase (6) du modèle 150W en position de butée gauche ou bien le sélecteur de phase (6) du modèle 50W en position "0°".

Réglez le mode de fonctionnement souhaité à l'aide du commutateur de mode de fonctionnement (4).

Description des modes de fonctionnement, voir "Branchement au secteur"

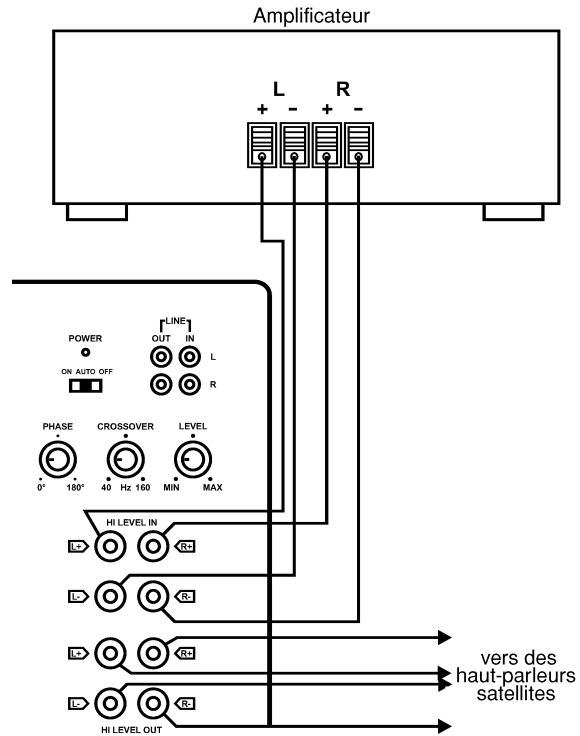
Allumez l'appareil audio raccordé et lancez la reproduction.

Réglez un volume moyen sur l'appareil audio.

Ajustez le volume du subwoofer au volume des autres haut-parleurs à l'aide du bouton de réglage LEVEL (8).

Le subwoofer ne doit pas être audible. Il ne devrait pas y avoir de ronflements.

Modèle 150W



Branchement au secteur



Assurez-vous avant le branchement du module amplificateur pour montage encastré au secteur que le commutateur de mode de fonctionnement (4) est en position d'arrêt ("OFF").

Pour le modèle 150W, assurez-vous que le commutateur de tension (11) est réglé sur 230V.

Modèle 50W :

Enfoncez à nouveau la fiche d'alimentation dans une prise de courant.

Modèle 150W :

Enfoncez à nouveau la fiche pour appareils à posistor du cordon secteur dans la douille d'alimentation (1).

Branchez la fiche d'alimentation à une prise de courant.

Anschluss über die Lautsprechereingänge

Verbinden Sie den Lautsprechereingang HI LEVEL IN (10) mit dem Lautsprecherausgang Ihres Audioverstärkers.

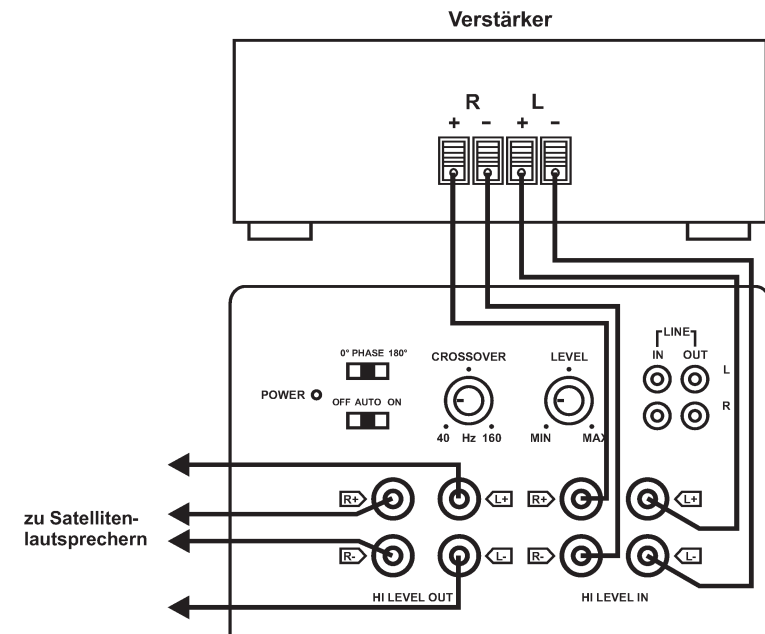
Bei Home Cinema Verstärkern benutzen Sie bitte die Ausgänge für die vorderen Lautsprecher.

positiver Ausgang rechts > (R+)
negativer Ausgang rechts > (R-)
positiver Ausgang links > (L+)
negativer Ausgang links > (L-)

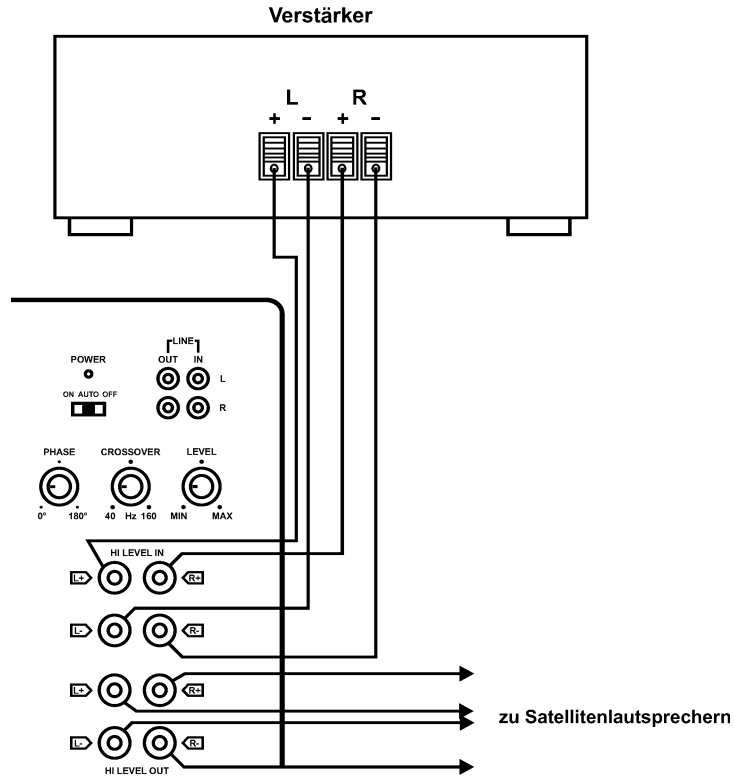
Verbinden Sie den Lautsprecherausgang HI LEVEL OUT (3) mit den Lautsprechern, die ursprünglich am Audioverstärker angeschlossen waren.

(R+) > positive Klemme rechter Lautsprecher
(R-) > negative Klemme rechter Lautsprecher
(L+) > positive Klemme linker Lautsprecher
(L-) > negative Klemme linker Lautsprecher

Modell 50W



Modell 150W



Netzanschluss



Stellen Sie sicher, dass vor dem Anschluss des Einbau-Verstärkermoduls an das Stromversorgungsnetz der Betriebsart-Wahlschalter (4) ausgeschaltet ist (Stellung "OFF").
Stellen Sie beim Modell 150W sicher, dass der Netzspannungswahlschalter (11) in Stellung 230V steht.

Modell 50W:

Stecken Sie den Netzstecker der Netzleitung in eine Netzsteckdose.

Modell 150W:

Stecken Sie den Kaltgerätestecker der Netzleitung in den Netzanschluss (1).
Stecken Sie den Netzstecker in eine Netzsteckdose.

Connexion via les entrées haut-parleurs

Raccordez l'entrée haut-parleur HI LEVEL IN (10) à la sortie haut-parleur de votre amplificateur audio.

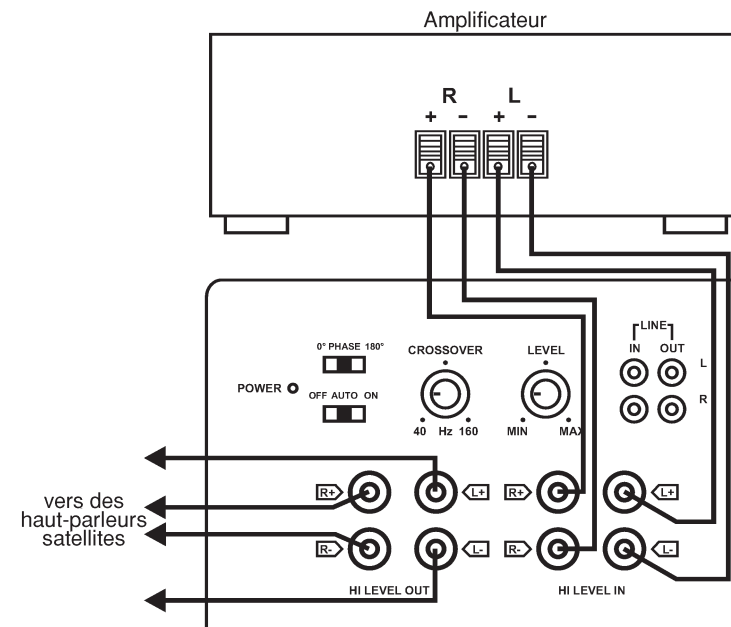
En cas d'amplificateurs home-cinéma, utilisez les sorties pour raccorder les haut-parleurs avant.

sortie positive de droite > (R+)
sortie négative de droite > (R-)
sortie positive de gauche > (L+)
sortie négative de gauche > (L-)

Raccordez la sortie haut-parleur HI LEVEL OUT (3) aux haut-parleurs qui étaient d'abord raccordés à l'amplificateur audio.

(R+) > borne positive du haut-parleur de droite
(R-) > borne négative du haut-parleur de droite
(L+) > borne positive du haut-parleur de gauche
(L-) > borne négative du haut-parleur de gauche

Modèle 50W

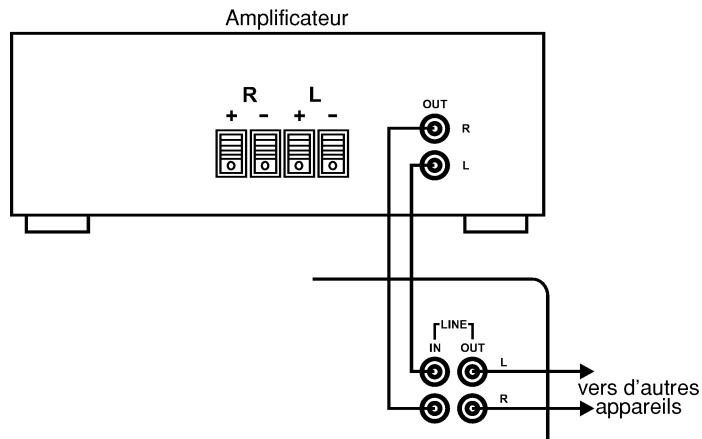


Si nécessaire, le signal de la sortie audio peut être transmis par l'intermédiaire de la douille cinch LINE OUT (9) à d'autres appareils raccordés.

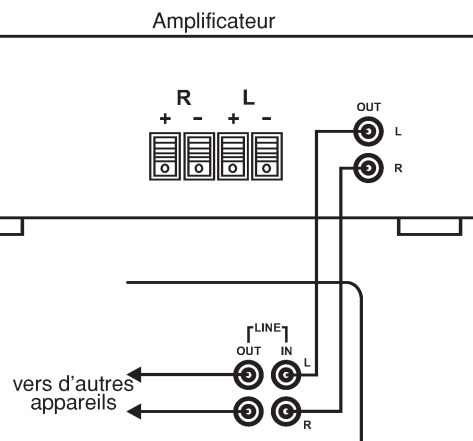
A cet effet, utilisez un câble cinch blindé.

Raccordez la douille blanche à l'entrée gauche et la douille rouge à l'entrée droite de l'appareil correspondant.

Modèle 50W



Modèle 150W



Mit dem Betriebsart-Wahlschalter (4) wird das Gerät ein- bzw. ausgeschaltet oder die Einschaltautomatik aktiviert.

Stellung "OFF":

Gerät ist ausgeschaltet.

Stellung "AUTO":

Gerät schaltet sich automatisch ein, wenn ein Signal am Cinchanschluss LINE IN (9) oder am Lautsprechereingang HIGH LEVEL IN (10) anliegt.

Der Einbau-Verstärkermodul schaltet sich nach ca. 20 min ohne Signal an den Eingängen automatisch wieder ab.

Stellung "ON":

Gerät ist dauernd eingeschaltet.

Bei eingeschaltetem Gerät leuchtet die Betriebsanzeige POWER (5) grün, bei ausgeschaltetem Gerät leuchtet sie rot.

Bedienung

Nachdem Sie alle Anschlüsse ausgeführt und nochmals überprüft haben ist Ihr Gerät einsatzbereit.

Drehen Sie den Lautstärkereglern LEVEL (8) ganz zurück.

Stellung "MIN"

Stellen Sie den Trennfrequenzregler CROSSOVER (7) in Mittelstellung.

Stellen Sie den Phasenregler (6) beim Modell 150W auf Linksanschlag, bzw. den Phasenschalter (6) beim Modell 50W in Stellung "0°".

Stellen Sie mit dem Betriebsart-Wahlschalter (4) die gewünschte Betriebsart ein.

Beschreibung der Betriebsarten siehe "Netzanschluss"

Schalten Sie das angeschlossene Audiogerät ein und starten Sie die Wiedergabe.

Stellen Sie am Audiogerät eine mittlere Lautstärke ein.

Passen Sie die Subwooferlautstärke mit dem Lautstärkereglern LEVEL (8) an die übrigen Lautsprecher an.

Passen Sie die Trennfrequenz mit dem Trennfrequenzregler CROSSOVER (7) an die Wiedergabeeigenschaften Ihrer übrigen Lautsprecher an.

Stellen Sie den Phasenschalter bzw. Phasenregler (6) in die Stellung, in der die Wiedergabe am saubersten ist.

Schalten Sie das angeschlossene Audiogerät wieder aus.

Schalten Sie den Einbau-Verstärkermodul wieder aus.

Der Subwoofer sollte akustisch nicht herauszuhören sein. Es sollten keine Dröhngeräusche auftreten.

Der Subwoofer sollte die vorhandenen Lautsprecher im Tiefbassbereich ergänzen. Stellen Sie die Trennfrequenz so tief wie möglich ein, jedoch ohne Überhöhungen oder "Löcher" im Frequenzband zu erzeugen. Evtl. muss nach dieser Einstellung der Lautstärkereglern LEVEL (8) nachjustiert werden.

Es sollten keine Dröhngeräusche hörbar sein. Der Bass sollte nicht "aufgequollen" oder "brummig" klingen.

Betriebsart-Wahlschalter (4) in Stellung "OFF" bringen.
Wenn der Betriebsart-Wahlschalter (4) in Stellung "AUTO" steht, schaltet sich der Einbau-Verstärkermodul automatisch nach ca. 20 min aus.

Handhabung

- Stecken Sie den Netzstecker niemals gleich dann in eine Netzsteckdose, wenn das Gerät von einem kalten Raum in einen warmen Raum gebracht wurde. Das dabei entstehende Kondenswasser kann unter Umständen das Gerät zerstören. **Lassen Sie das Gerät uneingesteckt auf Zimmertemperatur kommen. Warten Sie bis das Kondenswasser verdunstet ist.**
- Netzstecker dürfen nie mit nassen Händen ein- oder ausgesteckt werden.
- Ziehen Sie Netzstecker nie an der Leitung aus der Steckdose, ziehen Sie sie immer nur an den dafür vorgesehenen Griffflächen aus der Netzsteckdose.
- Ziehen Sie bei längerer Nichtbenutzung den Netzstecker aus der Netzsteckdose.
- Achten Sie während des Betriebs auf eine ausreichende Belüftung des Gerätes.
- Ziehen Sie aus Sicherheitsgründen bei einem Gewitter immer den Netzstecker aus der Netzsteckdose.
- Musik sollte nicht über einen längeren Zeitraum mit übermäßiger Lautstärke gehört werden. Hierdurch kann das Gehör geschädigt werden.

Raccordez les câbles haut-parleurs au fil rouge = pôle positif
dos du module amplificateur pour montage encastré au subwoofer. fil noir = pôle négatif

Vissez fermement le module amplificateur pour montage encastré dans l'ouverture.

Raccordement des entrées et sorties de signaux



Lors du branchement du module amplificateur pour montage encastré, veillez à ce que les câbles de raccordement ne soient ni coincés ni endommagés par des arêtes vives.

Les entrées ne doivent être raccordées qu'à des sorties audio à bas niveau de tension ou à des sorties haut-parleurs d'appareils audio.

Assurez-vous que les valeurs de sensibilité d'entrée et d'impédance à l'entrée indiquées dans les caractéristiques techniques sont compatibles aux caractéristiques techniques de l'appareil audio raccordé. Autrement vous risquez d'endommager le module amplificateur encastré ou l'appareil audio.

L'appareil auquel doit être branché le module amplificateur pour montage encastré doit être éteint pendant les travaux de branchement.

Le module amplificateur pour montage encastré peut être raccordé à une sortie audio à bas niveau de tension au moyen de la douille de connexion cinch LINE IN (9) ou à des sorties haut-parleurs d'amplificateurs audio au moyen de l'entrée haut-parleur HI LEVEL IN (10).

Il n'est cependant pas possible de réaliser les deux modes de raccordement en même temps.

Connexion via l'entrée cinch

Raccordez la douille de connexion cinch LINE IN (9) à la sortie audio à bas niveau de tension de votre amplificateur audio. A cet effet, utilisez un câble cinch blindé.

Raccordez la douille blanche à la sortie gauche et la douille rouge à la sortie droite de votre amplificateur.

Utilisez une sortie audio réglable par le régleur de volume de l'amplificateur audio, sinon les rapports de niveaux de volumes entre subwoofer et haut-parleurs pourraient être décalés en cas de changements de volume.

Le signal d'entrée est toujours présent aux douilles de sortie cinch et peut ainsi être transmis sans perturbation à d'autres amplificateurs.

Si le module amplificateur pour montage encastré est commandé via les entrées haut-parleurs, un signal est appliqué aux sorties haut-parleurs dont les graves ont été filtrés. Ceci présente l'avantage que de petits haut-parleurs satellites peuvent être raccordés sans devoir intercaler un filtre passe-haut supplémentaire.

L'appareil est muni d'un mécanisme d'enclenchement automatique, à savoir, il se met en service automatiquement dès qu'un signal arrive aux douilles cinch ou aux bornes haut-parleur.

Un arrêt de protection est intégré dans le module amplificateur pour montage encastré pour arrêter le système en cas de surchauffe ou d'un court-circuit à la sortie. Le volume du subwoofer et la fréquence de coupure sont réglables. Les phases peuvent être commutées (modèle 50W) et réglées (modèle 150W).

Mise en service



Afin de garantir une mise en service correcte, il faut absolument lire attentivement et complètement ce mode d'emploi ainsi que les consignes de sécurité avant la mise en service !

Montage et connexion du subwoofer



Le module amplificateur doit être encastré dans un boîtier de haut-parleur pour le protéger contre un toucher involontaire. L'utilisation sans un tel boîtier n'est pas permise.

A la douille de connexion haut-parleur du module amplificateur, seuls des subwoofers d'une impédance minimale de 4 ohms doivent être raccordés.

Découpez dans le boîtier du subwoofer une ouverture appropriée pour l'encastrement du module amplificateur.

Veillez à ce que la profondeur d'encastrement soit suffisante.

Recouvrez le bord de l'ouverture ou le bord du module d'un joint en caoutchouc ou similaire, au cas où ce dernier n'existerait pas déjà, afin d'assurer un montage étanche.

Dimensions de l'ouverture:

187 x 247 mm (modèle 50W)

238 x 238 mm (modèle 150W)

Autrement, l'air circulant pourrait causer des bruits perturbateurs lorsque le module est en service. En outre, un point non étanche pourrait affecter la reproduction des graves.

Wartung

Überprüfen Sie regelmäßig die technische Sicherheit des Einbau-Verstärkermoduls z.B. auf Beschädigung der Netzleitung und des Gehäuses.

Wenn anzunehmen ist, dass ein gefahrloser Betrieb nicht mehr möglich ist, so ist das Gerät außer Betrieb zu setzen und gegen unbeabsichtigten Betrieb zu sichern. Netzstecker aus der Steckdose ziehen!

Es ist anzunehmen, dass ein gefahrloser Betrieb nicht mehr möglich ist, wenn:

- das Gerät sichtbare Beschädigungen aufweist
- das Gerät nicht mehr arbeitet
- nach längerer Lagerung unter ungünstigen Verhältnissen, oder
- nach schweren Transportbeanspruchungen

Bevor Sie den Einbau-Verstärkermodul reinigen oder warten beachten Sie unbedingt folgende Sicherheitshinweise:



Beim Öffnen von Abdeckungen oder Entfernen von Teilen können spannungsführende Teile freigelegt werden.

Vor einer Wartung oder Instandsetzung muss deshalb das Gerät von allen Spannungsquellen getrennt werden.

Kondensatoren im Gerät können noch geladen sein, selbst wenn es von allen Spannungsquellen getrennt wurde.

Ersetzen Sie nie schadhafte Netzleitungen selbst. Trennen Sie das Gerät einem solchen Fall vom Netz und bringen Sie es in eine Fachwerkstatt.

Eine Reparatur darf nur durch eine Fachkraft erfolgen, die mit den damit verbundenen Gefahren bzw. einschlägigen Vorschriften vertraut ist.

Ist ein **Sicherungswechsel** erforderlich, ist darauf zu achten, dass nur Sicherungen vom angegebenen Typ und Nennstromstärke (siehe Technische Daten) als Ersatz Verwendung finden.



Ein Flicken von Sicherungen oder ein Überbrücken des Sicherungshalters ist unzulässig.

Modell 50W:

- Nach erfolgter Netztrennung (Netzstecker ziehen!) drehen Sie mit einem geeigneten Schraubendreher vorsichtig die Sicherungskappe am Sicherungshalter (2) mit der defekten Sicherung heraus.
- Entnehmen Sie die defekte Sicherung und ersetzen Sie sie mit einer Sicherung gleichen Typs.

- Schrauben Sie nun die Sicherungskappe mit der neuen Sicherung wieder vorsichtig in den Sicherungshalter (2) ein.
- Erst danach das Gerät wieder mit dem Netz verbinden und in Betrieb nehmen.

Modell 150W:

- Nach erfolgter Netztrennung (Netzstecker ziehen!) ziehen Sie den Kaltgerätestecker aus dem Netzanschluss (1) am Gerät. Hebeln Sie den Sicherungshalter (2) mit der defekten Sicherung heraus.
- Entnehmen Sie die defekte Sicherung und ersetzen Sie sie mit einer Sicherung gleichen Typs.
- Setzen Sie nun den Sicherungshalter (2) mit der neuen Sicherung wieder vorsichtig ein.
- Erst danach die Netzleitung wieder mit dem Gerät verbinden und in eine Netzsteckdose einstecken.

Reinigung

Äußerlich sollte der Einbau-Verstärkermodul nur mit einem weichen, trockenen Tuch oder Pinsel gereinigt werden. Verwenden Sie auf keinen Fall aggressive Reinigungsmittel oder chemische Lösungen, da sonst die Gehäuseoberflächen beschädigt werden könnten.

Entsorgung

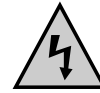
Entsorgen Sie den unbrauchbaren Einbau-Verstärkermodul gemäß den geltenden gesetzlichen Vorschriften.

Behebung von Störungen

Mit dem aktiven Einbau-Verstärkermodul haben Sie ein Produkt erworben, welches nach dem Stand der Technik gebaut wurde und betriebssicher ist. Dennoch kann es zu Problemen oder Störungen kommen. Deshalb möchten wir Ihnen hier beschreiben, wie Sie mögliche Störungen beheben können:



Beachten Sie unbedingt die Sicherheitshinweise!



Le symbole d'éclair dans un triangle vous avertit des risques provenant de composants ou de modules non protégés à l'intérieur de l'appareil. Danger de mort au toucher de ces éléments ou modules.

- Pour des raisons de sécurité et d'homologation (CE), il est interdit de modifier la construction et/ou de transformer le produit soi-même!
- La source de tension doit être impérativement une prise d'alimentation normée du secteur public (230V~/ 50Hz).
- Veillez à la mise en service correcte de l'appareil. Pour cela, tenez compte du présent mode d'emploi.
- Lors de la mise en place ou du montage de l'appareil, veillez à ce que le câble d'alimentation ne soit ni coincé ni abîmé par des arêtes vives.
- Les appareils qui fonctionnent sur la tension du secteur doivent être maintenus hors de la portée des enfants.
Maniez l'appareil avec beaucoup de vigilance en présence d'enfants, ceux-ci pourraient essayer de mettre des objets dans les ouvertures de l'appareil. Il y a risque d'une décharge électrique mortelle.
- Ne jamais verser de liquide sur des appareils électriques. Il y a grand risque d'un incendie ou d'une décharge électrique mortelle. Si toutefois ceci arrivait, débranchez tout de suite la fiche d'alimentation et adressez-vous à une personne qualifiée.
- Ne soumettez pas l'appareil à des températures extrêmes, à l'humidité, à de fortes vibrations ou à de fortes sollicitations mécaniques.
- Ne laissez pas traîner négligemment le matériel d'emballage. Les feuilles plastiques d'emballage ou poches plastiques, les morceaux de polystyrène etc. pourraient devenir des jouets dangereux pour les enfants.
- Ne maniez pas l'appareil sans surveillance.
- Tenez également compte des consignes de sécurité et des modes d'emploi de tous les appareils connectés à cet appareil.
- **En cas de doute sur le branchement correct de l'appareil ou si vous avez des questions auxquelles le mode d'emploi n'a su répondre, prenez contact avec notre service technique ou demandez l'avis d'un autre spécialiste.**

Description du fonctionnement

Le module amplificateur actif pour montage encastré filtre les graves du signal d'entrée, les amplifie et les reproduit par l'intermédiaire du subwoofer raccordé. Il peut être commandé directement à partir d'une sortie amplificateur à l'aide d'un signal préamplificateur via les douilles cinch ou les entrées haut-parleurs.

Index

Introduction.....	34
Restrictions d'utilisation.....	35
Description des éléments	35
Index	36
Consignes de sécurité	36
Description du fonctionnement	37
Mise en service	38
Montage et branchement du subwoofer	38
Raccordement des entrées et sorties de signaux.....	39
Connexion via l'entrée cinch.....	39
Connexion via les entrées haut-parleurs	41
Branchement au secteur	42
Commande.....	43
Maniement	44
Entretien.....	45
Elimination des déchets.....	46
Guide de dépannage	46
Caractéristiques techniques	48

Consignes de sécurité



En cas de dommages dus à la non observation de ce mode d'emploi, la validité de la garantie est annulée. Nous déclinons toute responsabilité pour d'éventuels dommages consécutifs !

Nous déclinons toute responsabilité pour d'éventuels dommages matériels ou corporels dus à un maniement incorrect ou à la non-observation des consignes de sécurité ! De tels cas entraînent l'annulation de toute garantie !



Un point d'exclamation dans un triangle attire l'attention sur les indications importantes de ce mode d'emploi. Avant l'utilisation, lisez le mode d'emploi attentivement. Il contient des instructions importantes concernant le maniement correct.

Problem	Lösung
Keine Funktion, Betriebsanzeige POWER (5) leuchtet nicht bzw. sie leuchtet rot.	<ul style="list-style-type: none"> • Ist das Gerät eingeschaltet? • Ist der Netzstecker in der Netzsteckdose eingesteckt? • Ist die Sicherung des Einbau-Verstärkermoduls defekt? • Überprüfen Sie die Netzsteckdose. Wird sie ordnungsgemäß mit Strom versorgt? • Ist ein Eingangssignal vorhanden (bei Betriebsart-Wahlschalter (4) in Stellung "AUTO")? • Hat evtl. die Schutzschaltung angesprochen? Schalten Sie das Gerät in diesem Fall aus und wieder ein.
Die Betriebsanzeige POWER (5) leuchtet grün, es ist jedoch kein Ton zu hören.	<ul style="list-style-type: none"> • Steht der Lautstärkereglер LEVEL (8) auf Minimum (Linksanschlag)? • Ist die Audioquelle richtig an den Eingang angeschlossen? • Ist die Audioquelle eingeschaltet und der Lautstärkereglер dort nicht auf Minimum gestellt? • Ist an der Audioquelle evtl. eine Mute-Schaltung aktiviert? • Hat evtl. die Schutzschaltung angesprochen? Schalten Sie in diesem Fall das Gerät aus und wieder ein.
Es tritt ein Brummen auf	<ul style="list-style-type: none"> • Sind die Signalkabel von der Audioquelle in Ordnung?



Andere Reparaturen als zuvor beschrieben sind ausschließlich durch einen autorisierten Fachmann durchzuführen.

Technische Daten

Modell	50W	150W
Betriebsspannung	230 V~/50 Hz	230V~/50Hz oder 115V~/60Hz
Leistungsaufnahme (max./standby)	150 / 9 W	450 / 14 W
Eingangsempfindlichkeit (Cinch)	110 mV	110mV
Eingangsempfindlichkeit (Lautsprechereingang)	2 V RMS	2 V RMS
Ausgangsleistung (8 / 4 Ohm)	50 / 80 W	150 / 280 W
Subwoofer-Trennfrequenz	40 – 160 Hz (regelbar)	40 – 160 Hz (regelbar)
Hochpass-Trennfrequenz (nur über Lautsprecheranschlüsse)	125Hz / 6 dB	125Hz / 6 dB
Klirrfaktor	0,04 %	0,05 %
S/N-Ratio	79 dB(A)	77 dB(A)
Bass-Boost	35Hz / 5 dB	35Hz / 5 dB
Ausschaltverzögerung	ca. 20 min.	ca. 20 min.
Sicherung (5x20mm)	T 1A / 250V	T 4A / 250V

Restrictions d'utilisation

Le module amplificateur pour montage encastré est prévu pour amplifier les signaux audio d'installations audio et pour les transformer en ondes sonores audibles par l'intermédiaire d'un subwoofer externe connecté.

Les entrées ne doivent être raccordées qu'à des sorties audio à bas niveau de tension ou à des sorties haut-parleurs d'appareils audio.

La sortie haut-parleur ne doit être raccordée qu'à un subwoofer approprié.

L'alimentation en courant ne doit être assurée que par une prise de courant de 230V~/50Hz (10/ 16 A) en tension alternative.

L'utilisation n'est permise que dans des locaux fermés et non à l'extérieur. Il faut absolument éviter tout contact avec l'humidité, par exemple, dans une salle de bains ou similaires .

Toute utilisation autre que stipulée ci-dessus provoque l'endommagement du module amplificateur pour montage encastré et est, en outre, liée à des risques de courts-circuits, d'incendie, etc.

Il est interdit de modifier l'ensemble du produit et de le transformer! Le boîtier ne doit pas être ouvert!

Il faut absolument tenir compte des avertissements concernant la sécurité !

Description des éléments

Pour avoir une meilleure vue d'ensemble, dépliez les rabats avant et arrière du présent mode d'emploi.

- (1) Branchement au secteur
- (2) Porte-fusible
- (3) Sortie haut-parleur HI LEVEL OUT
- (4) Commutateur de mode de fonctionnement
- (5) Témoin de fonctionnement POWER
- (6) Sélecteur de phase (modèle 50W) ou régleur de phase (modèle 150W)
- (7) Régleur de la fréquence de coupure CROSSOVER
- (8) Bouton de réglage du volume LEVEL
- (9) Douille de connexion Cinch LINE
- (10) Entrée haut-parleur HI LEVEL IN
- (11) Commutateur de tension

F Introduction

Cher client,
Nous vous remercions d'avoir choisi ce module amplificateur pour montage encastré.
Avec ce produit, vous avez fait l'acquisition d'un produit construit d'après les derniers progrès de la technique.

La construction du modèle 50W correspond à la classe de protection II, celle du modèle 150W à la classe de protection I. En outre, l'appareil est antiparasité. Le présent produit est donc conforme aux exigences des directives européennes et nationales en vigueur. La conformité a été établie, les certificats de conformité et les actes déclaratifs correspondants ont été consignés auprès du fabricant.

Afin de maintenir l'appareil en bon état et d'en assurer l'exploitation sans risques, l'utilisateur doit absolument tenir compte de et respecter ce mode d'emploi !

Pour toutes questions, adressez vous à notre service conseil technique

France: Tél. 0 826 827 000 · Fax 0 826 826 002

e-mail: technique@conrad.fr

du lundi au vendredi de 9h00 à 19h00

samedi de 9h00 à 18h00

Suisse: Tél. 0848/80 12 88 · Fax 0848/80 12 89

e-mail: support@conrad.ch

du lundi au vendredi de 8h00 à 12h00, 13h00 à 17h00

GB Introduction

Dear customer
Thank you for purchasing this built-in amplifier module.
The device you have bought was constructed in keeping with the latest technological development.

The structure complies with safety class II (Model 50W) and safety class I (Model 150W). The device has been radio-interference suppressed and meets the requirements of the current European and national guidelines. Conformity has been established and the relevant statements and documents have been deposited at the manufacturer.

We kindly request the user to follow these operating instructions in order to preserve this condition and to ensure safe operation.

In case of questions, consult our technical information service

Germany: Tel. 0180/5 31 21 18 or 09604/40 88 46

Fax 09604/40 88 48

e-mail: tkb@conrad.de

Mon - Fri 8.00 to 18.00

Austria: Tel. 0 72 42/20 30 60 · Fax 0 72 42/20 30 66

e-mail: support@conrad.at

Mon - Thu 8.00 to 17.00

Fri. 8.00 to 14.00

Switzerland: Tel. 0848/80 12 88 · Fax 0848/80 12 89

e-mail: support@conrad.ch

Mon - Fri 8.00 to 12.00, 13.00 to 17.00

Prescribed use

The Built-in Amplifier Module Active serves to amplify audio signals of audio systems and to convert these signals into audible sound waves by means of a subwoofer chassis that can be connected externally.

Ensure to connect the inputs only to low-level audio outputs or to loudspeaker outputs of audio systems.

Ensure to connect the loudspeaker output only to a suitable subwoofer chassis.

Ensure to connect the power supply connector only to 230V~/50Hz (10/16A) alternating voltage.

Ensure to use the device only indoors, not outdoors. Contact with humidity, e.g. in the bathroom or in other humid rooms, must absolutely be avoided.

Any use different to the one described above damages the built-in amplifier module. Moreover, this involves dangers, e.g. short-circuit, fire, etc.

No part of the product may be modified or rebuilt. Do not open the housing!

Always observe the safety instructions.

Description of the individual parts

Unfold the fold-out pages at the beginning and at the end of these operating instructions to gain a better overview.

- (1) Mains connecting point
- (2) Fuse holder
- (3) Loudspeaker output HI LEVEL OUT
- (4) Operating mode selector
- (5) Operational status indicator POWER
- (6) Phase switch (Model 50W) or phase regulator (Model 150W)
- (7) Separating frequency control CROSSOVER
- (8) Volume control LEVEL
- (9) Cinch connecting point LINE
- (10) Loudspeaker input HI LEVEL IN
- (11) Mains voltage selector

Technical specifications

Model	50W	150W
Operating voltage	230V~ / 50 Hz	230V~ / 50Hz or 115V~ / 60Hz
Power consumption (max./standby)	150 / 9 W	450 / 14 W
Input sensitivity (Cinch)	110 mV	110mV
Input sensitivity (Loudspeaker input)	2 V RMS	2 V RMS
Power output (8 / 4 ohms)	50 / 80 W	150 / 280 W
Subwoofer separating frequency	40 – 160 Hz (adjustable)	40 – 160 Hz (adjustable)
High pass separating frequency (only via loudspeaker connecting points)	125Hz / 6 dB	125Hz / 6 dB
K-factor	0,04 %	0,05 %
S/ N ratio	79 dB(A)	77 dB(A)
Bass boost	35Hz / 5 dB	35Hz / 5 dB
Turnoff delay	approx. 20 min.	approx. 20 min.
Fuse (5x20mm)	T 1A / 250V	T 4A / 250V.202

Problem	Solution
No function, operational status indicator POWER (5) the mains socket? does not light up or shows red.	<ul style="list-style-type: none"> • Has the device been turned-on? • Has the mains plug been plugged into • Is the fuse of the built-in amplifier module defective? • Check the mains socket. Is the mains socket properly supplied with current? • Is there an input signal (if the operating mode selector (4) is set to the position "AUTO")? • Perhaps the protective system has responded. In this case, turn device off and then on.
The operating status indicator POWER (5) shows green but no sound can be heard	<ul style="list-style-type: none"> • Has the volume control LEVEL (8) set to minimum (left limit-stop)? • Has the audio source been connected correctly to the input? • Has the audio source been turned-on and has the volume control there not been set to minimum? • Is there perhaps a mute mode active at the audio source? • Perhaps the protective system has responded. In this case, turn the device off and then on.
A booming noise can be heard	<ul style="list-style-type: none"> • Are the signal cables of the audio source all right?



Any repair work different to the ones described above must be carried out by an authorised expert.

Table of contents

Introduction	19
Prescribed use	20
Description of the individual parts	20
Table of contents	21
Safety instructions	21
Functional description.....	22
Putting-into-operation.....	23
Installation and connection of the subwoofer chassis	23
Connection of the signal inputs and outputs.....	24
Connection via cinch input.....	24
Connection via loudspeaker inputs.....	26
Mains connection	27
Operation	28
Handling	29
Maintenance.....	30
Disposal	31
Correcting malfunctions.....	31
Technical specifications.....	33

Safety instructions



In case of damages which are caused by non-observance of these operating instructions, the guarantee will expire. We do not assume liability for resulting damages.

We do not assume liability for damages to property or personal injury which are caused by improper use or non-observance of the safety instructions. In such cases the guarantee will expire.



The exclamation mark in the triangle indicates important notes of these operating instructions. Please read these operating instructions completely before you put the device into operation since they contain important notes concerning the correct operation.



The flash symbol in the triangle warns about unprotected, live component parts and elements in the housing. Touching these component parts or elements may be dangerous to life.

- The unauthorised conversion and/or modification of the product is inadmissible because of safety and approval reasons (CE).
- The only permitted voltage source is a proper mains socket (230V~/ 50Hz) of the public mains.
- Ensure a proper putting-into-operation of the device. Always observe the operating instructions.
- Make sure when installing the product that the mains cable is neither squeezed nor damaged by sharp edges.
- Keep devices that run with mains voltage out of reach of children.

Practise therefore special caution in the presence of children during the operation of the device, especially if the children try to put objects through the housing opening into the device. There is the risk of a dangerous electric shock.

- Ensure not to spill any liquids on electric devices. Otherwise there is the danger of fire or the risk of a dangerous electric shock. If this happens nevertheless, disconnect the device immediately from the mains and consult an expert.
- Do not expose the device to high temperatures, dampness, strong vibrations or strong mechanical stress.
- Do not leave packing material unattended. Plastic foils or bags, polystyrene parts, etc. might become a dangerous toy for children.
- Do not operate the device without supervision.
- Also observe the safety and operating instructions of the other devices that are connected to this product.
- **If you are in doubt about the correct connection or if you have questions that are not answered in these operating instructions, please contact our technical advisory service or another expert.**

Functional description

The active built-in amplifier module filters the bass frequencies from the input signal, amplifies them and reproduces them by means of the connected subwoofer. It can be controlled with a pre-amplifier signal via cinch jacks or directly from an amplifier output via loudspeaker inputs.

- Screw the fuse cap with the new fuse carefully into the fuse holder (2).
- Then connect the device to the mains and put it into operation.

Model 150W:

- After disconnecting the device from the mains (pull the mains plug!) pull the cold device plug from the mains connecting point (1) at the device. Lever the fuse holder (2) with the defective fuse out.
- Remove the defective fuse and replace it with a fuse of the same type.
- Now insert the fuse holder (2) with the new fuse carefully.
- Then connect the supply main to the device and plug it into a mains socket.

Cleaning

Clean the exterior of the built-in amplifier module only with a soft, dry cloth or brush. Do not use aggressive cleaning agents or chemical solutions since these substances may damage the surfaces of the housing.

Disposal

Dispose of the defective built-in amplifier module according to the relevant statutory requirements.

Correcting malfunctions

The active built-in amplifier module you have bought was constructed in keeping with the recent technological development. It is fail-safe. Nevertheless, there may arise problems or malfunctions. For this reason, the following chapter informs you about how to correct possible malfunctions:



Always observe the safety instructions!

Maintenance

Check the technical safety of the built-in amplifier module regularly, e.g. for damages of the supply main or the housing.

If there is reason to believe that safe operation has become impossible, put the device out of operation and secure it against unintended operation. Pull the mains plug from the mains socket.

Safe operation must be presumed to be no longer possible if

- the device exhibits visible damages
- the device does not function any more
- the device was stored under unfavourable conditions for a longer period of time or if
- the device was exposed to extraordinary stress caused by transport

Please read the following safety instructions attentively before you clean the device or before you carry out maintenance work:



If coverings are opened or parts are removed, live parts may be uncovered.

For this reason it is necessary to disconnect the device from all the voltage sources before you carry out maintenance or repair work.

Capacitors in the device may still be loaded even if the device has been disconnected from all the voltage sources.

Never replace defective supply mains by yourself. In such a case, disconnect the device from the mains and bring it to a qualified workshop

Repair work must be carried out by an expert who is familiar with the hazards involved and the relevant regulations.

If **the fuse must be replaced**, ensure to use only fuses of the indicated type and the indicated nominal current strength (see Technical specifications) as a replacement.



The use of mended fuses or the short-circuiting of the fuse holder is inadmissible.

Model 50W:

- After disconnecting the device from the mains (pull the mains plug!), take a suitable screwdriver and unscrew carefully the fuse cap at the fuse holder (2) with the defective fuse.
- Remove the defective fuse and replace it with a fuse of the same type.

The input signal is applied to the cinch output jacks in an unchanged way. Therefore it can be transmitted to other amplifiers without influence.

If the built-in amplifier module is controlled via loudspeaker inputs, there is applied to the loudspeaker outputs a signal the bass parts of which have been filtered out. Thanks to this advantage it is possible to connect smaller satellite loudspeakers without any further high pass crossover network.

The device has been equipped with an automatic turn-on system due to which it switches itself on automatically when a signal is applied to the cinch jacks or to the loudspeaker terminals.

In order to protect the built-in amplifier module, the device has been equipped with an integrated protective system which turns the device off in case of overheating or short-circuit at the output.

The volume of the subwoofer and its separating frequency are adjustable. The phase position can be switched over (Model 50W) or adjusted (Model 150W).

Putting-into-operation



In order to ensure a proper putting-into-operation, we kindly request you to read these operating and safety instructions completely and attentively.

Installation and connection of the subwoofer chassis



In order to guarantee the protection against accidental contact, it is necessary to install the built-in amplifier module into a loudspeaker housing. An operation without such a housing is inadmissible.

Ensure to connect only subwoofer loudspeakers with a minimum impedance of 4 ohms.

Cut a fitting opening for the built-in amplifier module out of the subwoofer housing. Make sure that the opening is deep enough.

Dimensions of the opening:
187 x 247 mm (Model 50W)
238 x 238 mm (Model 150W)

If this has not yet happened, provide the edge of the opening or the edge of the built-in module with a sealing tape made of foamed material or something similar in order to make an airtight installation possible.

Otherwise there is the risk of interference caused by pulsating air. A not airtight installation also reduces the deep bass reproduction.

Connect the loudspeaker lines at the back of the built-in amplifier module to the subwoofer chassis.

rote line	=	positive pole
black line	=	negative pole

Fasten the built-in amplifier module with screws in the opening.

Connection of the signal inputs and outputs



Make sure when connecting the built-in amplifier module that the connecting cable is neither squeezed nor damaged by sharp edges.

Ensure to connect the inputs only to low-level audio outputs or to suitable loudspeaker outputs of audio systems.

Before you start with the connecting work, make sure that the values for input sensitivity and input impedance, that can be found in the technical specifications, match the data of the connected audio devices. Otherwise the built-in amplifier module or the audio device may be damaged.

The device to which the built-in amplifier module is connected must be switched-off during the connecting work.

The built-in amplifier module can be connected via cinch connecting point LINE IN (9) to a low-level audio output or via loudspeaker input HI LEVEL IN (10) to the loudspeaker outputs of audio amplifiers.

Never use the two connecting modes simultaneously.

Connection via cinch connecting point

Connect the cinch connecting point LINE IN (9) to the low-level audio output of your audio amplifier.

Use a shielded cinch line for this.

Connect the white jack to the left and the red jack to the right audio output of the amplifier.

Use an audio output that is influenced by the volume control of the audio amplifier. Otherwise the volume relations between subwoofer and loudspeakers change in case of volume variations.

If necessary, it is possible to transmit the signal of the audio output via cinch connecting point LINE OUT (9) to further devices.

Use a shielded cinch line for this.

Connect the white jack to the left and the red jack to the right audio input of the relevant device

Adapt the volume of the subwoofer by means of the volume control LEVEL (8) to the other loudspeakers.

The subwoofer should not be heard acoustically. Booming sounds should be avoided.

Adapt the separating frequency by means of the separating frequency control CROSSOVER (7) to the playback characteristics of the other loudspeakers.

The subwoofer should complement the existing loudspeakers in the deep bass range. Set the deepest possible separating frequency without producing too high pitches or "holes" in the frequency band. After this setting it is perhaps necessary to adjust the volume control LEVEL (8) once again.

Set the phase switch or phase regulator (6) to the position in which the playback is the cleanest.

Booming sounds should be avoided. The bass should not sound "swollen" or "rumbling".

Turn the connected audio device off.
Turn the built-in amplifier module off.

Set the operating mode selector (4) in the position "OFF".

If the operating mode selector (4) has been set to the position "AUTO", the built-in amplifier module switches itself automatically off after approx. 20 min.

Handling

- Never plug the mains plug into a mains socket immediately after the device has been brought from a cold into a warm room. Condensation water that forms may destroy your device.
Leave the device unplugged until it has reached room temperature. Wait until the condensation water has evaporated.
- Never plug or unplug mains plugs when your hands are wet.
- Do not pull the mains plug from the socket tugging at the wire. Only pull at the provided gripping surfaces to unplug the mains plug.
- If you do not use the device for a longer period of time, pull the mains plug from the mains socket.
- Ensure a sufficient ventilation of the device during the operation.
- For safety reasons, always pull the mains plug from the mains socket in case of a thunderstorm.
- Avoid listening to the music at an excessive volume for a longer period of time. This may damage your hearing.

With the operating mode selector (4) the device is turned-on and turned-off or the automatic turn-on system is activated.

Position "OFF":

The device has been turned-off.

Position "AUTO":

The device switches itself on automatically when a signal is applied to the cinch connecting point

LINE IN (9) or to the loudspeaker input HIGH LEVEL IN (10).

The built-in amplifier-module switches itself off after approx. 20 min without signal at the inputs.

Position "ON":

The device is permanently on.

When the device is on, the operating status indicator POWER (5) shows green. When the device is off, the indicator shows red.

Operation

Your device is ready for use when the entire connecting work has been carried out and verified.

Turn the volume control LEVEL (8) completely back.

Position "MIN"

Set the separating frequency control CROSSOVER (7) to the centre position.

Set the phase regulator (6) of the model 150W to left limit-stop, or set the phase switch (6) of the model 50W to the position "0°".

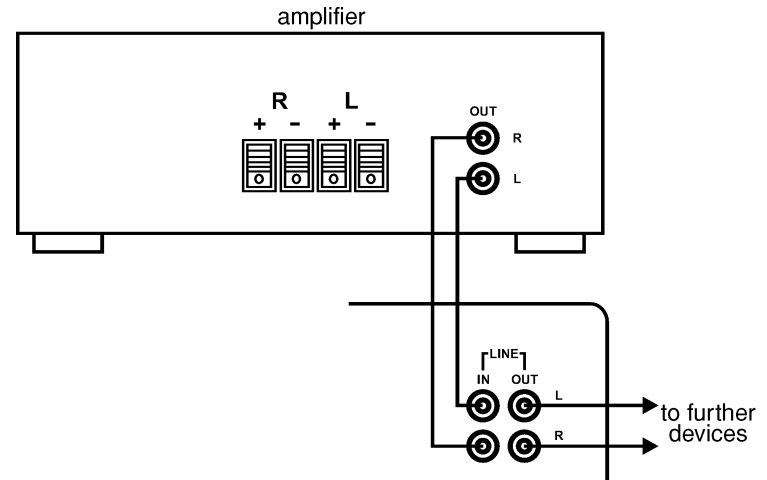
Set the desired operating mode by means of the operating mode selector (4).

A description of the operating modes can be found in the chapter "Mains connection"

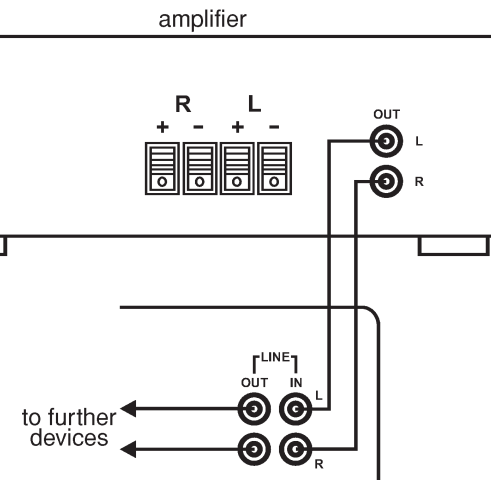
Turn the connected audio device on and start the playback.

Set the audio device to middle volume.

Model 50W



Model 150W



Connection via loudspeaker inputs

Connect the loudspeaker input HI LEVEL IN (10) to the loudspeaker output of your audio amplifier.

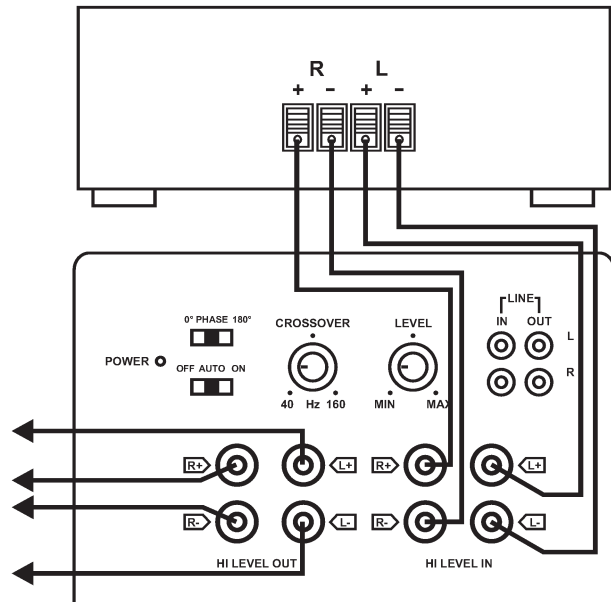
If you have a Home Cinema Amplifier, please use the outputs for the front loudspeakers.

positive output right > (R+)
negative output right > (R-)
positive output left > (L+)
negative output left > (L-)

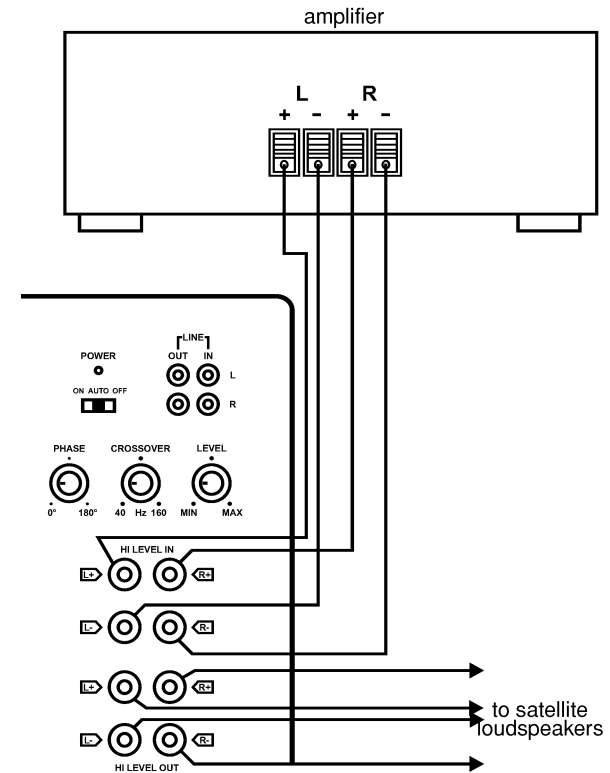
Connect the loudspeaker output HI LEVEL OUT (3) to the loudspeakers that were originally connected to the audio amplifier.

(R-) > negative terminal right loudspeaker
(L+) > positive terminal left loudspeaker
(L-) > negative terminal left loudspeaker

Model 50W



Model 150W



Mains connection



Make sure before connecting the built-in amplifier module to the mains that the operating mode selector (4) has been switched off (position "OFF").

Concerning the model 150W, make sure that the mains voltage selector has been set to 230V.

Model 50W:

Plug the mains plug of the supply main into a mains socket.

Model 150W:

Plug the cold device plug of the supply main into the mains connecting point (1). Plug the mains plug into a mains socket.