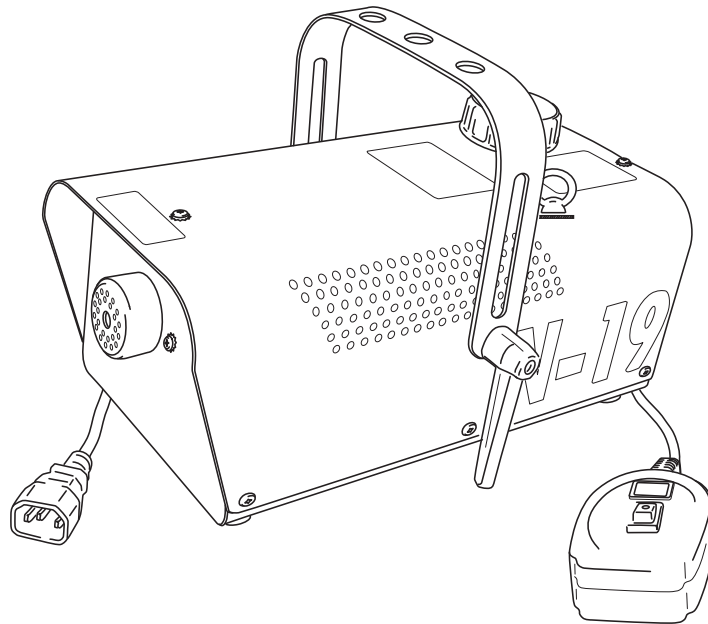


eurolite®

**BEDIENUNGSANLEITUNG
USER MANUAL**

N-19 Smoke Machine



MULTI-LANGUAGE-INSTRUCTIONS

Inhaltsverzeichnis Table of contents

Deutsch

EINFÜHRUNG	3
Lieferumfang	3
SICHERHEITSHINWEISE	3
BESTIMMUNGSGEMÄSSE VERWENDUNG	4
GERÄTEBESCHREIBUNG	5
Features	5
Geräteübersicht	5
INBETRIEBNAHME	6
Montage	6
Anschluss ans Netz	8
BEDIENUNG	8
REINIGUNG UND WARTUNG	9
Reinigung des Heizelements	9
Sicherungswechsel	9
TECHNISCHE DATEN	10

English

INTRODUCTION	11
Delivery includes	11
SAFETY INSTRUCTIONS	11
OPERATING DETERMINATIONS	12
DESCRIPTION OF THE DEVICE	13
Features	13
Overview	13
STARTING OPERATION	14
Installation	14
Connection with the mains	16
OPERATION	16
CLEANING AND MAINTENANCE	16
Cleaning the heating element	17
Replacing the fuse	17
TECHNICAL SPECIFICATIONS	18

Diese Bedienungsanleitung gilt für die Artikelnummern: / This user manual is valid for the article numbers
5170195A, 5170195B

Das neueste Update dieser Bedienungsanleitung finden Sie im Internet unter:
You can find the latest update of this user manual in the Internet under:

www.eurolite.de

BEDIENUNGSANLEITUNG

eurolite®

N-19 Nebelmaschine



ACHTUNG!

Gerät vor Feuchtigkeit und Nässe schützen!
Vor Öffnen des Gerätes vom Netz trennen!

Lesen Sie vor der ersten Inbetriebnahme zur eigenen Sicherheit diese Bedienungsanleitung sorgfältig durch!

Alle Personen, die mit der Aufstellung, Inbetriebnahme, Bedienung, Wartung und Instandhaltung dieses Gerätes zu tun haben, müssen

- entsprechend qualifiziert sein
- diese Bedienungsanleitung genau beachten
- die Bedienungsanleitung als Teil des Produkts betrachten
- die Bedienungsanleitung während der Lebensdauer des Produkts behalten
- die Bedienungsanleitung an jeden nachfolgenden Besitzer oder Benutzer des Produkts weitergeben
- sich die letzte Version der Anleitung im Internet herunterladen

EINFÜHRUNG

Wir freuen uns, dass Sie sich für eine EUROLITE N-19 Nebelmaschine entschieden haben. Wenn Sie nachfolgende Hinweise beachten, sind wir sicher, dass Sie lange Zeit Freude an Ihrem Kauf haben werden.

Lieferumfang

1	Gerät
1	Fernbedienung
1	Bedienungsanleitung

Nehmen Sie die Nebelmaschine aus der Verpackung.

SICHERHEITSHINWEISE



ACHTUNG!

Seien Sie besonders vorsichtig beim Umgang mit gefährlicher Netzspannung. Bei dieser Spannung können Sie einen lebensgefährlichen elektrischen Schlag erhalten!

Dieses Gerät hat das Werk in sicherheitstechnisch einwandfreiem Zustand verlassen. Um diesen Zustand zu erhalten und einen gefahrlosen Betrieb sicherzustellen, muss der Anwender die Sicherheitshinweise und die Warnvermerke unbedingt beachten, die in dieser Bedienungsanleitung enthalten sind.



Unbedingt lesen:

Bei Schäden, die durch Nichtbeachtung der Anleitung verursacht werden, erlischt der Garantieanspruch. Für daraus resultierende Folgeschäden übernimmt der Hersteller keine Haftung.

Das Gerät darf nicht in Betrieb genommen werden, nachdem es von einem kalten in einen warmen Raum gebracht wurde. Das dabei entstehende Kondenswasser kann unter Umständen Ihr Gerät zerstören. Lassen Sie das Gerät solange uneingeschaltet, bis es Zimmertemperatur erreicht hat!

Der Aufbau entspricht der Schutzklasse I. Der Netzstecker darf nur an eine Schutzkontakt-Steckdose angeschlossen werden.

Den Netzstecker immer als letztes einstecken. Vergewissern Sie sich, dass der Netzschalter auf „OFF“ steht, wenn Sie das Gerät ans Netz anschließen.

Lassen Sie die Netzleitung nicht mit anderen Kabeln in Kontakt kommen! Seien Sie vorsichtig beim Umgang mit Netzleitungen und -anschlüssen. Fassen Sie diese Teile nie mit nassen Händen an!

Vergewissern Sie sich, dass die anzuschließende Netzspannung nicht höher ist als auf der Rückseite angegeben. Stecken Sie die Netzleitung nur in geeignete Schukosteckdosen ein.

Achten Sie darauf, dass die Netzleitung nicht gequetscht oder durch scharfe Kanten beschädigt werden kann. Überprüfen Sie das Gerät und die Netzleitung in regelmäßigen Abständen auf Beschädigungen.

ACHTUNG! Vor Befüllen Netzstecker ziehen.

Flüssigkeit niemals trinken, einnehmen oder äußerlich anwenden! Von Kindern fernhalten und unzugänglich aufbewahren. Bei Haut-/Augenkontakt mit viel Wasser ab- bzw. ausspülen (ggf. einen Arzt aufsuchen).

EXPLOSIONSGEFAHR! Mischen Sie niemals entzündliche Flüssigkeiten jeglicher Art unter das Nebelfluid.

Achten Sie darauf, dass das Gerät stets aufrecht installiert ist.

Richten Sie die Nebelaustrittsdüse niemals direkt auf Personen oder auf offene Flammen.

VERBRENNUNGSGEFAHR! Mindestens 50 cm Abstand zur Düse einhalten!

Bei Überkopfmontage (Montagehöhe >100 cm) ist das Gerät immer mit einem geeigneten Sicherheitsfangseil zu sichern.

AUSLAUF-GEFAHR! Der Fluid-Tank des Gerätes muss nach jeder Benutzung entleert werden.

Gerät bei Nichtbenutzung und vor jeder Reinigung vom Netz trennen! Fassen Sie dazu den Netzstecker an der Grifffläche an und ziehen Sie niemals an der Netzleitung!

Nicht im Gebrauch befindliche Geräte müssen allpolig spannungsfrei geschaltet werden! Sind Stecker oder Geräteschalter, z. B. durch Einbau nicht erreichbar, so muss netzseitig eine allpolige Abschaltung vorgenommen werden.

Kinder und Laien vom Gerät fern halten!

Das Gerät darf niemals unbeaufsichtigt betrieben werden!

BESTIMMUNGSGEMÄSSE VERWENDUNG

Bei diesem Gerät handelt es sich um eine Nebelmaschine zur Erzeugung von dichtem Nebel aus speziellem Nebelfluid. Dieses Produkt ist nur für den Anschluss an 230 V AC, 50 Hz ~ Wechselspannung zugelassen und wurde ausschließlich zur Verwendung in Innenräumen konzipiert.

Vermeiden Sie Erschütterungen und jegliche Gewaltanwendung bei der Installation oder Inbetriebnahme des Gerätes.

Achten Sie bei der Wahl des Installationsortes darauf, dass das Gerät nicht zu großer Hitze, Feuchtigkeit und Staub ausgesetzt wird. Vergewissern Sie sich, dass keine Kabel frei herumliegen. Sie gefährden Ihre eigene und die Sicherheit Dritter!

Vor Befüllen des Gerätes vom Netz trennen! Keine heißen Flüssigkeiten einfüllen!

Nur Präparate mit schriftlicher Eignungsangabe für diesen Gerätetyp verwenden. Verwenden Sie ausschließlich hochwertige und von Ihrem Händler empfohlene Nebelfluidе auf Wasserbasis. Andere Nebelfluidе können zum Verstopfen oder Tropfen des Gerätes führen.

Achten Sie unbedingt darauf, dass sich immer eine ausreichende Menge Nebelfluid im Tank befindet. Der Betrieb ohne Nebelfluid führt zu Pumpenschäden und zur Überhitzung des Heizelementes.

Nehmen Sie das Gerät erst in Betrieb, nachdem Sie sich mit seinen Funktionen vertraut gemacht haben. Lassen Sie das Gerät nicht von Personen bedienen, die sich nicht mit dem Gerät auskennen. Wenn Geräte nicht mehr korrekt funktionieren, ist das meist das Ergebnis von unsachgemäßer Bedienung!

Gerät immer trocken lagern.

Soll das Gerät transportiert werden, entleeren Sie immer den Tank und verwenden Sie bitte die Originalverpackung, um Transportschäden zu vermeiden.

Beachten Sie bitte, dass eigenmächtige Veränderungen an dem Gerät aus Sicherheitsgründen verboten sind.

Wird das Gerät anders verwendet als in dieser Bedienungsanleitung beschrieben, kann dies zu Schäden am Produkt führen und der Garantieanspruch erlischt. Außerdem ist jede andere Verwendung mit Gefahren, wie z. B. Kurzschluss, Brand, elektrischem Schlag, etc. verbunden.

GERÄTEBESCHREIBUNG

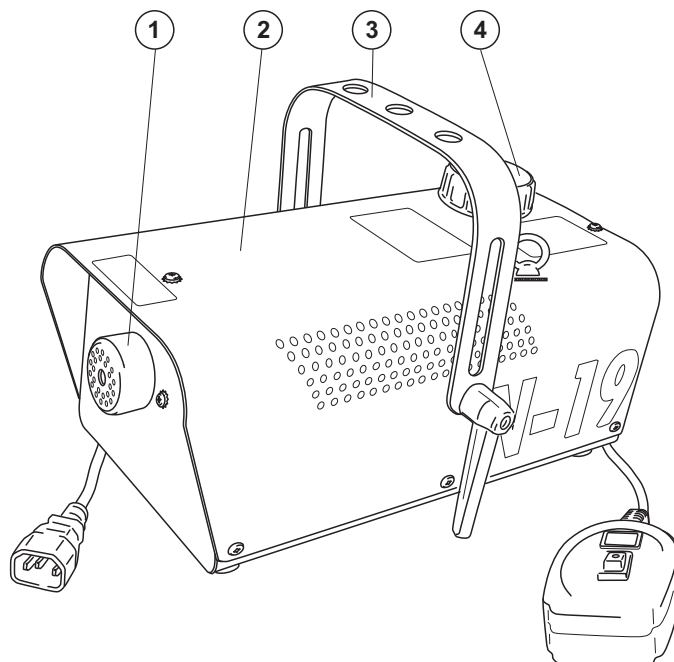
Features

Die Party-Nebelmaschine

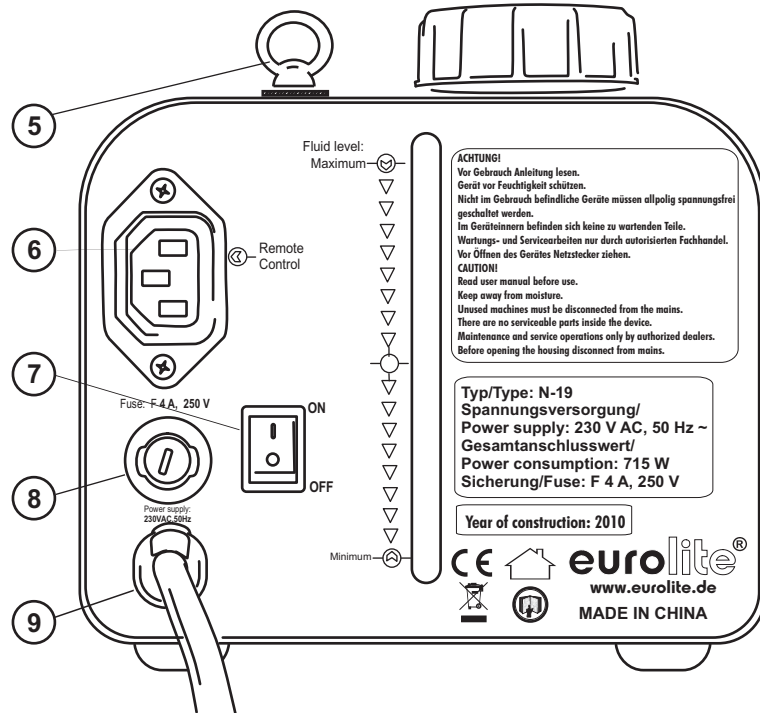
Ideal für Party-Räume oder kleine Diskotheken • Leistungsstarker Ausstoß • ON/OFF Fernbedienung • Fernbedienungsanschluss über 3-polige Kaltgerätebuchse • Mit Hängebügel • Qualitätsthermostat • Überhitzungsschutzschalter • Füllstandanzeige

Geräteübersicht

- (1) Nebelaustrittsdüse
- (2) Gehäuse
- (3) Hängebügel
- (4) Fluid-Tank



- (5) Fangsicherung
- (6) Fernbedienungs-Anschlussbuchse
- (7) Netzschalter
- (8) Sicherungshalter
- (9) Netzanschluss



INBETRIEBNAHME

Stellen Sie das Gerät auf einer ebenen Fläche auf.

Der Flüssigkeitsbehälter des Gerätes muss vor der Inbetriebnahme und stets im spannungslosen Zustand mit Nebelfluid gefüllt werden (es könnte Fluid verschüttet werden).

Bitte verwenden Sie nur Qualitäts-Nebelflüssigkeiten. Wir empfehlen hochwertige Euro-lite Nebelfluidе (z. B. Euro-lite Smoke Fluid "P" Profi, 5 l) die Sie bei Ihrem Händler erhalten und bei denen eine Unbedenklichkeitsbescheinigung hinsichtlich Gesundheitsgefährdung vorliegt. Es dürfen keine Stoffe verwendet werden, die in die Klassifikation "gefährliche Arbeitsstoffe" oder "brennbare Flüssigkeiten" fallen.

Sollte versehentlich Flüssigkeit in das Geräteinnere gelangen, so ist sofort der Netzstecker zu ziehen und ein Fachmann zu konsultieren.

Montage

Installieren Sie das Gerät an einem gut belüfteten Ort. Ein Betrieb in unzureichend belüfteten Räumen kann zur Kondensation des Nebelfluids führen. Die dabei entstehende rutschige Oberfläche kann zu Unfällen führen. Halten Sie einen Mindestabstand von 20 cm um und über dem Gerät ein.

Desweiteren ist darauf zu achten, dass die Nebelaustrittsdüse nicht in Augenhöhe des Publikums ausgerichtet wird. Um einen guten Effekt zu erzielen, sollte der Abstand zum Publikum mindestens 1,5 m betragen.

Stellen Sie die Nebelmaschine nur auf feuerfeste, kratz- und wasserunempfindliche Oberflächen. Bitte achten Sie darauf, dass die maximale Neigung von 15 Grad nicht überschritten wird.

Das Gerät ist sowohl zur stehenden wie hängenden Montage vorgesehen. Soll das Gerät über Kopf installiert werden, gelten folgende Sicherheitsvorschriften:



LEBENSGEFAHR!

Bei der Installation sind insbesondere die Bestimmungen der BGV C1 (vormals VBG 70) und EN 60335-1:1996 zu beachten! Die Installation darf nur vom autorisierten Fachhandel ausgeführt werden!

Die Aufhängevorrichtungen des Gerätes muss so gebaut und bemessen sein, dass sie 1 Stunde lang ohne dauernde schädliche Deformierung das 10-fache der Nutzlast aushalten kann.

Die Installation muss immer mit einer zweiten, unabhängigen Aufhängung, z. B. einem geeigneten Fangnetz, erfolgen. Diese zweite Aufhängung muss so beschaffen und angebracht sein, dass im Fehlerfall der Hauptaufhängung kein Teil der Installation herabfallen kann.

Während des Auf-, Um- und Abbaus ist der unnötige Aufenthalt im Bereich von Bewegungsflächen, auf Beleuchterbrücken, unter hochgelegenen Arbeitsplätzen sowie an sonstigen Gefahrenbereichen verboten.

Der Unternehmer hat dafür zu sorgen, dass sicherheitstechnische und maschinentechnische Einrichtungen vor der ersten Inbetriebnahme und nach wesentlichen Änderungen vor der Wiederinbetriebnahme durch Sachverständige geprüft werden.

Der Unternehmer hat dafür zu sorgen, dass sicherheitstechnische und maschinentechnische Einrichtungen mindestens alle vier Jahre durch einen Sachverständigen im Umfang der Abnahmeprüfung geprüft werden.

Der Unternehmer hat dafür zu sorgen, dass sicherheitstechnische und maschinentechnische Einrichtungen mindestens einmal jährlich durch einen Sachkundigen geprüft werden.

Vorgehensweise:

Wird das Gerät hängend installiert, darf es nicht im Aufenthaltsbereich von Personen installiert werden.

WICHTIG! ÜBERKOPFMONTAGE ERFORDERT EIN HOHES MAß AN ERFAHRUNG. Dies beinhaltet (aber beschränkt sich nicht allein auf) Berechnungen zur Definition der Tragfähigkeit, verwendetes Installationsmaterial und regelmäßige Sicherheitsinspektionen des verwendeten Materials und des Gerätes. Versuchen Sie niemals, die Installation selbst vorzunehmen, wenn Sie nicht über eine solche Qualifikation verfügen, sondern beauftragen Sie einen professionellen Installateur. Unsachgemäße Installationen können zu Verletzungen und/oder zur Beschädigung von Eigentum führen.

Das Gerät muss außerhalb des Handbereichs von Personen installiert werden.

Achtung: Über Kopf installierte Geräte können beim Herabstürzen erhebliche Verletzungen verursachen! Wenn Sie Zweifel an der Sicherheit einer möglichen Installationsform haben, installieren Sie das Gerät NICHT!

Vergewissern Sie sich vor der Montage, dass die Montagefläche mindestens die 10-fache Punktbelastung des Eigengewichtes des Gerätes aushalten kann.

Befestigen Sie das Gerät mit dem Bügel über einen geeigneten Haken an Ihrem Traversensystem.

Sichern Sie das Gerät bei Überkopfmontage immer mit einem geeignetem Sicherungsseil.

Es dürfen nur Sicherungsseile gemäß DIN 56927, Schnellverbindungsglieder gemäß DIN 56926, Schäkel gemäß DIN EN 1677-1 und BGV C1 Kettbinder eingesetzt werden. Die Fangseile, Schnellverbindungsglieder, Schäkel und Kettbinder müssen auf Grundlage der aktuellsten Arbeitsschutzbestimmungen (z. B. BGV C1, BGI 810-3) ausreichend dimensioniert sein und korrekt angewendet werden.

Bitte beachten Sie: Bei Überkopfmontage in öffentlichen bzw. gewerblichen Bereichen ist eine Fülle von Vorschriften zu beachten, die hier nur auszugsweise wiedergegeben werden können. Der Betreiber muss sich selbständig um die Beschaffung der geltenden Sicherheitsvorschriften bemühen und diese einhalten!

Der Hersteller haftet nicht für Schäden, die durch unsachgemäße Installation und unzureichende Sicherheitsvorkehrungen verursacht werden!

Hängen Sie das Sicherungsseil in der dafür vorgesehenen Fangsicherung an der Geräterückseite ein und führen Sie es über die Traverse bzw. einen sicheren Befestigungspunkt. Hängen Sie das Ende in dem Schnellverschlussglied ein und ziehen Sie die Sicherungsmutter gut fest.

Der maximale Fallabstand darf 20 cm nicht überschreiten.

Ein Sicherungsseil, das einmal der Belastung durch Absturz ausgesetzt war oder beschädigt ist, darf nicht mehr als Sicherungsseil eingesetzt werden.

Stellen Sie den Neigungswinkel über den Hängebügel ein und ziehen Sie die Feststellschrauben gut fest.



LEBENSGEFAHR!

Vor der ersten Inbetriebnahme muss die Einrichtung durch einen Sachverständigen geprüft werden!

Anschluss ans Netz

Schließen Sie das Gerät über den Netzstecker ans Netz an. Die Belegung der Anschlussleitungen ist wie folgt:

Leitung	Pin	International
Braun	Außenleiter	L
Blau	Neutralleiter	N
Gelb/Grün	Schutzleiter	

Hinweis Der Schutzleiter muss unbedingt angeschlossen werden!

Wenn das Gerät direkt an das örtliche Stromnetz angeschlossen wird, muss eine Trennvorrichtung mit mindestens 3 mm Kontaktöffnung an jedem Pol in die festverlegte elektrische Installation eingebaut werden.

Das Gerät darf nur an eine Elektroinstallation angeschlossen werden, die den VDE-Bestimmungen DIN VDE 0100 entspricht. Die Hausinstallation muss mit einem Fehlerstromschutzschalter (RCD) mit 30 mA Bemessungsdifferenzstrom ausgestattet sein.

BEDIENUNG

Schließen Sie die Fernbedienung an die Remote Control-Buchse an. Schalten Sie das Gerät über den Netzschalter ein.



Nach einer bestimmten Heizphase ist das Gerät nebelbereit. Die Nebelbereitschaftslampe der Fernsteuerung leuchtet dann auf. Durch Betätigen des Nebelschalters auf der Fernsteuerung wird der Nebelausstoß hervorgerufen. Während des Betriebes kann es vorkommen, dass die Nebelbereitschaftslampe erlischt und kein Nebelausstoß mehr erfolgt. In diesem Fall heizt das Gerät nach und ist in ca. 1-2 Min. wieder nebelbereit. Nur so ist gewährleistet, dass immer die richtige Verdampfungstemperatur herrscht und optimale Nebelleistungen erreicht werden. Die Temperaturüberwachung erfolgt elektronisch.

Achtung: Die Nebelaustrittsdüse erhitzt sich während des Betriebes. Bitte daher diese Düse nicht berühren, bevor das Nebelgerät vollständig abgekühlt ist.

REINIGUNG UND WARTUNG



LEBENSGEFAHR!

Vor Wartungsarbeiten unbedingt allpolig vom Netz trennen!

Das Gerät sollte regelmäßig von Verunreinigungen wie Staub usw. gereinigt werden. Verwenden Sie zur Reinigung ein fusselfreies, angefeuchtetes Tuch. Auf keinen Fall Alkohol oder irgendwelche Lösungsmittel zur Reinigung verwenden!

Die Nebelaustrittsdüse sollte regelmäßig von Nebelfluidrückständen gereinigt werden. Wischen Sie die Ablagerungen mit Essig und einer Schlauchbürste aus. Achten Sie darauf, daß sich keine Ablagerungen mehr in der Öffnung befinden.

Reinigung des Heizelements

Das Heizelement sollte regelmäßig alle 30 Betriebsstunden gereinigt werden, um Ablagerungen zu vermeiden. Verwenden Sie dazu einen geeigneten Nebelmaschinenreiniger, der im Fachhandel erhältlich ist.

Vorgehensweise:

Nebelmaschine entleeren und den Reiniger im Lieferzustand in den Tank schütten. Anschließend an einem gut belüfteten Ort einige Male die Nebelfunktion der Maschine betätigen. Die Anzahl der benötigten Wiederholungen hängt vom Verschmutzungsgrad der Verdampfer-Elemente ab. Nach der Anwendung die Maschine ganz entleeren, den restlichen Reiniger vollständig entnehmen und den Tank gut mit destilliertem Wasser durchspülen.

Die von uns empfohlenen EUROLITE Nebelfluidе sind umwelttechnisch unbedenklich und können über den Abwasserkanal entsorgt werden.

Im Geräteinneren befinden sich außer der Sicherung keine zu wartenden Teile. Wartungs- und Servicearbeiten sind ausschließlich dem autorisierten Fachhandel vorbehalten!

Sicherungswechsel

Wenn die Feinsicherung des Gerätes defekt ist, darf diese nur durch eine Sicherung gleichen Typs ersetzt werden.

Vor dem Sicherungswechsel ist das Gerät allpolig von der Netzspannung zu trennen (Netzstecker ziehen).

Vorgehensweise:

Schritt 1: Drehen Sie den Sicherungshalter an der Geräterückseite mit einem passenden Schraubendreher aus dem Gehäuse (gegen den Uhrzeigersinn).

Schritt 2: Entfernen Sie die defekte Sicherung aus dem Sicherungshalter.

Schritt 3: Setzen Sie die neue Sicherung in den Sicherungshalter ein.

Schritt 4: Setzen Sie den Sicherungshalter wieder im Gehäuse ein und drehen Sie ihn fest.

Sollten einmal Ersatzteile benötigt werden, verwenden Sie bitte nur Originalersatzteile.

Wenn die Anschlussleitung dieses Gerätes beschädigt wird, muss sie durch den autorisierten Fachhandel ersetzt werden, um Gefährdungen zu vermeiden.

Nach einem Defekt entsorgen Sie das unbrauchbar gewordene Gerät bitte gemäß den geltenden gesetzlichen Vorschriften.

Sollten Sie noch weitere Fragen haben, steht Ihnen Ihr Fachhändler jederzeit gerne zur Verfügung.

TECHNISCHE DATEN

Spannungsversorgung:	230 V AC, 50 Hz ~
Gesamtanschlusswert:	715 W
Ausstoßweite:	ca. 2,5 m
Aufwärmzeit:	ca. 5 min.
Fluidverbrauch:	ca. 90 ml/min.
Ausstoßvolumen:	ca. 90 m ³ /min.
Tankinhalt:	1 L
Sicherung:	F 4 A, 250 V
Maße (LxBxH):	350 x 270 x 220 mm
Gewicht:	2,5 kg

Zubehör:	Best. Nr.
Timer Controller mit Kaltgerätestecker	51701996
EUROLITE Smoke Fluid "B", 5 Liter	51704199
EUROLITE Smoke Fluid "C" Standard, 5 Liter	51704203
EUROLITE Smoke Fluid "P" Profi, 1 Liter	51704209
EUROLITE Smoke Fluid "P" Profi, 5 Liter	51704210
EUROLITE Smoke Fluid "E" Extrem, 5 Liter	51704325
Nebelmaschinenreiniger, 1 Liter	51704592
Duftstoffset je 1x alle 14 Duftnoten	51704655
EUROLITE TH52 Theaterhaken, silber	58000642
EUROLITE TH52S Theaterhaken, schwarz	58000643
EUROLITE TH-90 Theaterhaken für 50mm Rohr	58000720
EUROLITE TH-90S Theaterhaken f.50mm Rohr	58000721
Sicherungsseil AG 5 3x600mm bis 5kg	58010360

**Bitte beachten Sie: Technische Änderungen ohne vorherige Ankündigung und Irrtum vorbehalten.
09.06.2011 ©**

eurolite[®] GERMANY

USER MANUAL

eurolite®

N-19 Smoke Machine



CAUTION!

Keep this device away from rain and moisture!
Never open the housing!

For your own safety, please read this user manual carefully before you initially start-up.

Every person involved with the installation, operation and maintenance of this device has to

- be qualified
- follow the instructions of this manual
- consider this manual to be part of the total product
- keep this manual for the entire service life of the product
- pass this manual on to every further owner or user of the product
- download the latest version of the user manual from the Internet

INTRODUCTION

Thank you for having chosen a EUROLITE N-19 Smoke Machine. If you follow the instructions given in this manual, we are sure that you will enjoy this device for a long period of time.

Delivery includes

1	Device
1	Remote control
1	User manual

Unpack your smoke machine.

SAFETY INSTRUCTIONS



CAUTION!

Be careful with your operations. With a dangerous voltage you can suffer a dangerous electric shock when touching the wires!

This device has left our premises in absolutely perfect condition. In order to maintain this condition and to ensure a safe operation, it is absolutely necessary for the user to follow the safety instructions and warning notes written in this user manual.



Important:

Damages caused by the disregard of this user manual are not subject to warranty. The dealer will not accept liability for any resulting defects or problems.

If the device has been exposed to drastic temperature fluctuation (e.g. after transportation), do not switch it on immediately. The arising condensation water might damage your device. Leave the device switched off until it has reached room temperature.

This device falls under protection-class I. The power plug must only be plugged into a protection class I outlet.

Always plug in the power plug least. Make sure that the power-switch is set to OFF position before you connect the device to the mains.

Never let the power-cord come into contact with other cables! Handle the power-cord and all connections with the mains with particular caution!

Make sure that the available voltage is not higher than stated on the rear panel.

Make sure that the power-cord is never crimped or damaged by sharp edges. Check the device and the power-cord from time to time.

CAUTION! Before filling the machine disconnect from mains.

Never drink fluid or use it on the inside or outside of a human body. If fluid gets in contact with skin or eyes, rinse thoroughly with water. If it is necessary call a doctor immediately!

DANGER OF EXPLOSION! Never add flammable liquids of any kind to the fog liquid.

Keep device upright.

Never aim the output nozzle directly at people or at open flames.

DANGER OF BURNING! Keep minimum distance of 50 cm to nozzle!

For overhead use (mounting height >100 cm), always fix the fixture with an appropriate safety-rope.

DANGER OF LEAKAGE! The fluid tank must always be drained after every use.

Always disconnect from the mains, when the device is not in use or before cleaning it. Only handle the power-cord by the plug. Never pull out the plug by tugging the power-cord.

Unnused machines must be disconnected from the mains. If the power plug or the power switch is not accessible, the device must be disconnected via the mains.

Keep away children and amateurs!

Never leave this device running unattended.

OPERATING DETERMINATIONS

This device is a smoke-machine for creating a thick smoke made of a special smoke fluid. This product is only allowed to be operated with an alternating voltage of 230 V, 50 Hz and was designed for indoor use only.

Do not shake the device. Avoid brute force when installing or operating the device.

When choosing the installation-spot, please make sure that the device is not exposed to extreme heat, moisture or dust. There should not be any cables lying around. You endanger your own and the safety of others!

Before filling the device disconnect from mains. Never fill in any hot liquids.

Only use high-quality, water-based smoke fluid recommended by the manufacturer. Other smoke fluids may cause clogging.

Always make sure there is sufficient smoke fluid in the fluid tank. Operating this smoke-machine without smoke fluid will cause damage to the pump as well as over-heating of the heater.

Operate the device only after having familiarized with its functions. Do not permit operation by persons not qualified for operating the device. Most damages are the result of unprofessional operation!

Always store the device dry!

Always drain the tank and please use the original packaging if the device is to be transported.

Please consider that unauthorized modifications on the device are forbidden due to safety reasons!

If this device will be operated in any way different to the one described in this manual, the product may suffer damages and the guarantee becomes void. Furthermore, any other operation may lead to dangers like short-circuit, burns, electric shock, etc.

DESCRIPTION OF THE DEVICE

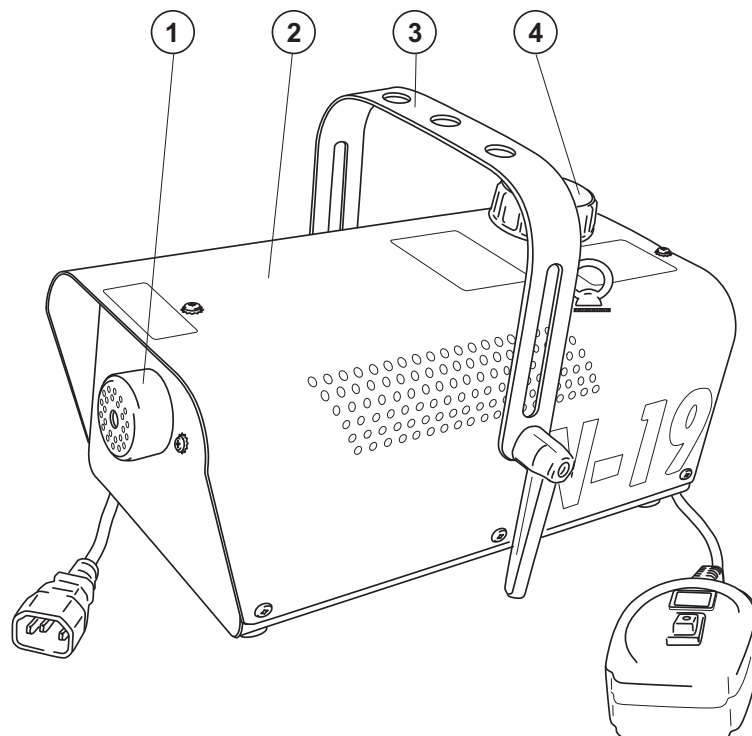
Features

The party Smoke Machine

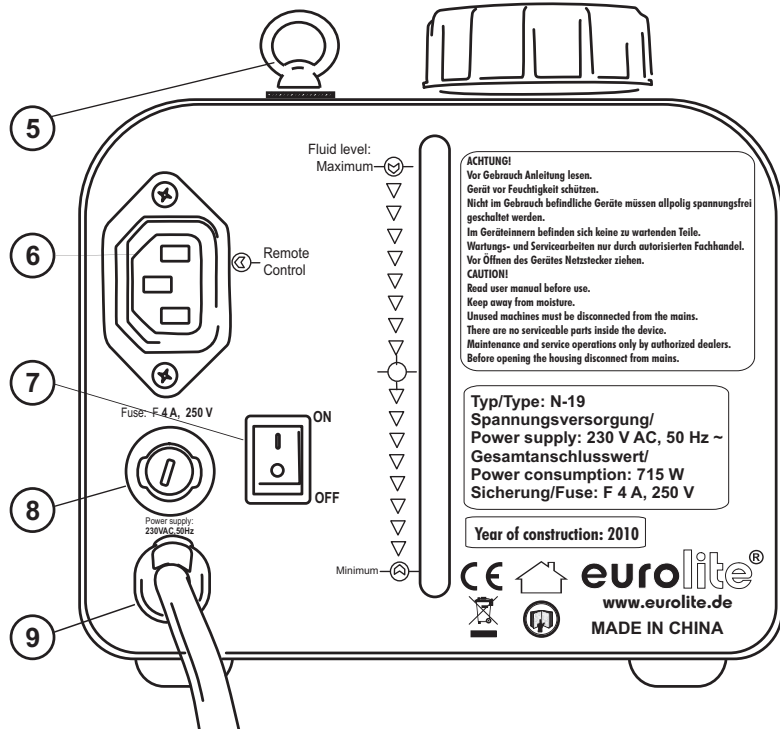
Ideal for party-rooms or small discotheques • Powerful output • With ON/OFF remote control • Remote control connection via 3-pin IEC socket • With mounting-bracket • Quality thermostat • Overheat protective switch • Fluid level indicator

Overview

- (1) Escape nozzle
- (2) Housing
- (3) Mounting-bracket
- (4) Fluid tank



- (5) Attachment eyelet
- (6) Remote control-socket
- (7) Power switch
- (8) Fuseholder
- (9) Power supply



STARTING OPERATION

Install the device on a plane surface.

The fluid tank of the device needs to be filled with smoke fluid before starting up operation and always disconnected from the mains as fluid could be spilled.

Only use quality smoke fluids available at your dealer. We recommend high-quality Eurolite smoke fluids (e. g. Eurolite Smoke Fluid "P" professional, 5 l). You must not use substances that are classified as "dangerous working material" or "inflammable fluids".

If fluid should get into the interior of the device, disconnect from mains immediately and consult a technician.

Installation

Install the device in a well-ventilated area. The operation in an insufficiently ventilated room can lead to a condensation of the smoke fluid. The resulting slippery surface can cause accidents. Keep a minimum distance of 20 cm around and above the device.

Furthermore do not orientate the escape nozzle directly in the direction of the audience's eyes. In order to create a good effect, there should be a distance between the device and the audience of at least 1.5 m.

Only install the smoke machine on fire-resistant, scratch-resistant and water-resistant surfaces.

Please make sure that the inclination angle does not exceed 15°.

This device is constructed for a standing or hanging installation. If the device is to be installed overhead, the following safety instructions are binding:



DANGER TO LIFE!

Please consider the EN 60335-1:1996 and the respective national norms during the installation! The installation must only be carried out by an authorized dealer!

The installation of the device has to be built and constructed in a way that it can hold 10 times the weight for 1 hour without any harming deformation.

The installation must always be secured with a secondary safety attachment, e.g. an appropriate catch net. This secondary safety attachment must be constructed in a way that no part of the installation can fall down if the main attachment fails.

When rigging, derigging or servicing the device staying in the area below the installation place, on bridges, under high working places and other endangered areas is forbidden.

The operator has to make sure that safety-relating and machine-technical installations are approved by an expert before taking into operation for the first time and after changes before taking into operation another time.

The operator has to make sure that safety-relating and machine-technical installations are approved by an expert after every four year in the course of an acceptance test.

The operator has to make sure that safety-relating and machine-technical installations are approved by a skilled person once a year.

Procedure:

When hanging, the device must not be installed in areas where persons may walk by or be seated.

IMPORTANT! OVERHEAD RIGGING REQUIRES EXTENSIVE EXPERIENCE, including (but not limited to) calculating working load limits, installation material being used, and periodic safety inspection of all installation material and the device. If you lack these qualifications, do not attempt the installation yourself, but instead use a professional structural rigger. Improper installation can result in bodily injury and or damage to property.

The device has to be installed out of the reach of people.

Caution: Devices in overhead installations may cause severe injuries when crashing down! If you have doubts concerning the safety of a possible installation, do NOT install the device!

Before rigging make sure that the installation area can hold a minimum point load of 10 times the device's weight.

Mount the device with the bracket to your trussing system using an appropriate clamp.

For overhead use, always install an appropriate safety bond.

You must only use safety bonds complying with DIN 56927, quick links complying with DIN 56926, shackles complying with DIN EN 1677-1 and BGV C1 carabines. The safety bonds, quick links, shackles and the carabines must be sufficiently dimensioned and used correctly in accordance with the latest industrial safety regulations (e. g. BGV C1, BGI 810-3).

Please note: for overhead rigging in public or industrial areas, a series of safety instructions have to be followed that this manual can only give in part. The operator must therefore inform himself on the current safety instructions and consider them.

The manufacturer cannot be made liable for damages caused by incorrect installations or insufficient safety precautions!

Pull the safety bond through the attachment eyelet and over the trussing system or a safe fixation spot. Insert the end in the quick link and tighten the safety screw.

The maximum drop distance must never exceed 20 cm.

A safety bond which already hold the strain of a crash or which is defective must not be used again.

Adjust the desired inclination-angle via the mounting-bracket and tighten the fixation screws.



DANGER TO LIFE!
Before taking into operation for the first time, the installation has to be approved by an expert!

Connection with the mains

Connect the device to the mains with the power-plug.

The occupation of the connection-cables is as follows:

Cable	Pin	International
Brown	Live	L
Blue	Neutral	N
Yellow/Green	Earth	

The earth has to be connected!

If the device will be directly connected with the local power supply network, a disconnection switch with a minimum opening of 3 mm at every pole has to be included in the permanent electrical installation.

The device must only be connected with an electric installation carried out in compliance with the IEC-standards. The electric installation must be equipped with a Residual Current Device (RCD) with a maximum fault current of 30 mA.

OPERATION

Connect the remote control with the Remote Control-socket. Switch the device on via the power switch.



After a certain warm-up time, the device is ready to operate. Then the stand-by lamp of the remote control lights up. By operating the smoke switch on the remote control the smoke emission starts. It may happen that the stand-by lamp turns off and the smoke emission stops. In this case the device is heating up again and will be ready to operate in approx. 1-2 min. This process guarantees an appropriate vaporization temperature and the best smoke emission possible. The temperature is regulated by a high quality thermostat.

CAUTION: The escape nozzle will heat up during operation. Therefore do not touch the nozzle until it has cooled down completely.

CLEANING AND MAINTENANCE



DANGER TO LIFE!
Disconnect from mains before starting maintenance operation!

We recommend a frequent cleaning of the device. Please use a soft lint-free and moistened cloth. Never use alcohol or solvents!

Clean the escape nozzle frequently from smoke fluid residues. Clean out debris with vinegar and a pipe cleaner, making sure that the hole is free of clogs.

Cleaning the heating element

The heating element should regularly be cleaned every 30 operational hours in order to avoid clogging. Use smoke-machine cleaner available at your dealer.

Procedure:

Fill cleaner into empty tank. Run the machine several times in a well-ventilated room only. The number of repetitions depends on the pollution level of the vaporizing elements. After use clean all remaining cleaner and rinse the tank thoroughly with distilled water.

The EUROLITE smoke fluids we recommend are non-hazardous to the environment and can be disposed of via the sewage system.

There are no servicable parts inside the device except for the fuse. Maintenance and service operations are only to be carried out by authorized dealers.

Replacing the fuse

If the fine-wire fuse of the device fuses, only replace the fuse by a fuse of same type and rating.

Before replacing the fuse, unplug mains lead.

Procedure:

- Step 1:** Unscrew the fuseholder on the rearpanel with a fitting screwdriver from the housing (anti-clockwise).
- Step 2:** Remove the old fuse from the fuseholder.
- Step 3:** Install the new fuse in the fuseholder.
- Step 4:** Replace the fuseholder in the housing and fix it.

Should you need any spare parts, please use genuine parts.

If the power supply cable of this device will be damaged, it has to be replaced by authorized dealers only in order to avoid hazards.

If defective, please dispose of the unusable device in accordance with the current legal regulations.

Should you have further questions, please contact your dealer.

TECHNICAL SPECIFICATIONS

Power supply:	230 V AC, 50 Hz ~
Power consumption:	715 W
Smoke-output:	approx. 2.5 m
Warm-up time:	approx. 5 min.
Fluid consumption:	approx. 90 ml/min.
Output volume:	approx. 90 m ³ /min.
Tank capacity:	1 l
Fuse:	F 4 A, 250 V
Dimensions (LxWxH):	350 x 270 x 220 mm
Weight:	2.5 kg

Accessories:	No.
Timer controller with IEC plug	51701996
EUROLITE Smoke Fluid "B", 5L	51704199
EUROLITE Smoke Fluid "C" standard, 5L	51704203
EUROLITE Smoke Fluid "P" professional, 1L	51704209
EUROLITE Smoke Fluid "P" professional, 5L	51704210
EUROLITE Smoke Fluid "E" extreme, 5L	51704325
Smoke machine cleaner, 1L	51704592
14 fragrances set for smoke fluid	51704655
EUROLITE TH52 Theatre hook, silver	58000642
EUROLITE TH-52S Theatre hook, black	58000643
EUROLITE TH-90 Theatre hook for 50mm pipe	58000720
EUROLITE TH-90S Theatre hook for 50mm pipe	58000721
Safety bond AG-5 3x600mm up to 5kg	58010360

Please note: Every information is subject to change without prior notice. 09.06.2011 ©

eurolite[®] GERMANY