



User manual	2 – 5
Gebrauchsanleitung	6 – 9
Istruzioni per l'uso	10 – 13
Manuel d'utilisation	14 – 17
Manual del usuario	18 – 21
Gebruiksaanwijzing	22 – 25

825 S



 **evolution**
The Microphone Series

Welcome to the EVOLUTION revolution

Thank you for buying this Sennheiser Evolution microphone. We wish you much satisfaction and enjoyment from its use.

Made from the highest quality materials and components, this has been manufactured to the same exacting standards that have become the hallmark of SENNHEISER products over the last fifty years and made them reference equipment for broadcast, studio and stage, the world over.

The family of ten Evolution mics shown opposite cover every vocal and instrument application and provide you with the most comprehensive range to select from, whatever your requirement.



A new family of microphones for new standards of performance

- ⓔ Amazing SPL in excess of 150 dB on all models
- ⓔ Outstanding feedback rejection.
- ⓔ Advanced shock-mount design minimises handling noise.
- ⓔ Rugged road-proof construction.
- ⓔ Designed and made in Germany.

...and they sound great !

Evolution
The Microphone Series

e 825 S

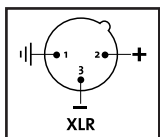
Exceptionally well built entry level vocal and general purpose dynamic mic. Well balanced frequency response with a warm, clear and transparent signal.

Cardioid pick-up pattern provides excellent feedback and spillage rejection. The rugged metal construction and internal damping isolates handling noise.

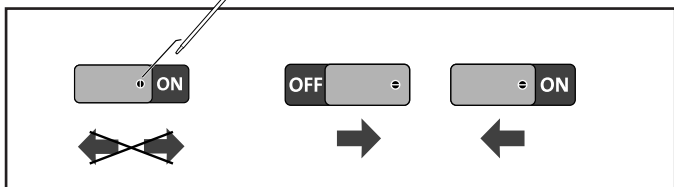
Ideal for general vocal and instrument miking and club PA. Complete with silent on-off switch as standard. Unbeatable quality at an ultra competitive price.

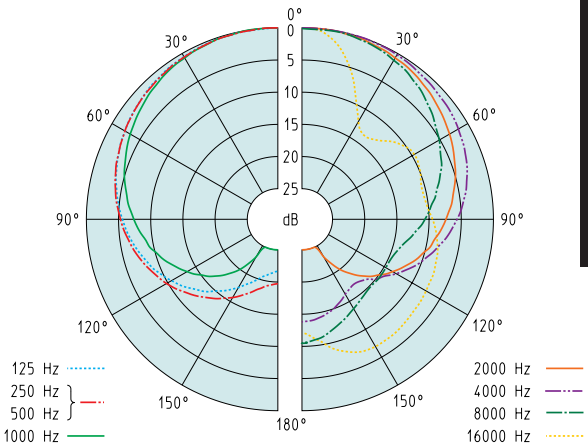


Connection

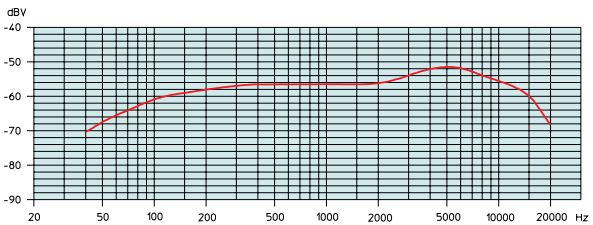


On/Off Switch





Polar Pattern



Frequency Response

Frequency response	80Hz...15kHz
Transducer principle	Pressure gradient receiver
Pick-up pattern	Cardioid
Front-to-back-rejection at 1kHz at 180°	>15dB
Sensitivity (free field, no load) 1kHz	$1.5\text{mV/Pa} \equiv -56.5\text{dB (odB=1V/Pa)}$ $\equiv -76.5\text{dB (odB=1V/}\mu\text{bar)}(\text{USA})$
Nominal impedance at 1kHz	350Ω
Min. terminating impedance	$1\text{k}\Omega$
Sensitivity to magnetic field at 50Hz	$\leq 2\mu\text{V}/\mu\text{T}$
Weight	330g
Dimensions	$\varnothing 48, l = 180\text{mm}$
Delivered with pouch and mic clip	

Die Mikrofon- (R)EVOLUTION

Sie haben sich für ein Evolution-Mikrofon von Sennheiser entschieden. Wir danken Ihnen für Ihr Vertrauen und hoffen, daß Ihnen dieses zuverlässige Qualitätsmikrofon viel Freude bereiten wird.

Für dieses Mikrofon wurden nur hochwertigste Materialien und Bauteile verwendet und nach anspruchsvollen Qualitätsmaßstäben verarbeitet, die bereits seit mehr als 50 Jahren das Markenzeichen von Sennheiser-Produkten sind und sie weltweit zu Referenzgeräten für Rundfunk, Studio und Bühne machen.

Zur Evolution-Mikrofonfamilie gehören insgesamt zehn Gesangs- und Instrumentenmikrofone (siehe nebenstehende Abbildung), die jede erdenkliche Abnahmesituation abdecken und speziell auf die Anforderungen von Musikern und Tontechnikern zugeschnitten wurden.



Eine Mikrofonfamilie, die neue Maßstäbe setzt:

- ⓔ Schalldrücke von über 150 dB bei allen Modellen
- ⓔ Außergewöhnlich hohe Rückkopplungssicherheit
- ⓔ Maximale Körperschalldämpfung durch federnde Kapsellagerung
- ⓔ Robust und tourtauglich
- ⓔ Made in Germany

...and they sound great !

Evolution
The Microphone Series

e 825 S

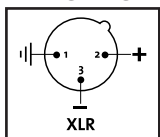
Dieses ideale Einsteiger- und All-round-Mikrofon überzeugt durch exzellente Verarbeitung, ausgeglichenen Frequenzgang und warmen, transparenten Klang.

Die Nierencharakteristik gewährleistet hohe Rückkopplungssicherheit und Diffuschalldämpfung; ein robustes Metallgehäuse und gute innere Dämpfung schirmen das e 825 S gegen Körperschall ab.

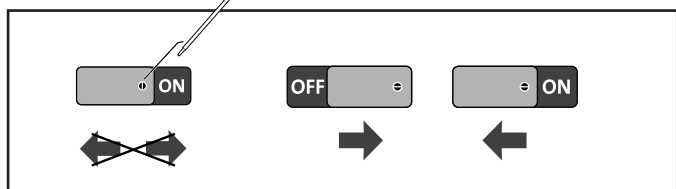
Ideale Einsatzgebiete für dieses Mikrofon sind Gesangs- und Instrumentenaufnahmen sowie Club PA. Standardmäßig mit Ein-/Ausshalter. Unschlagbare Qualität zu äußerst günstigem Preis.

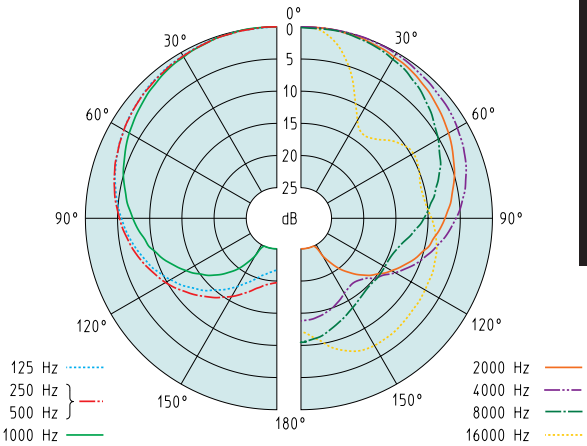


Anschlußbelegung

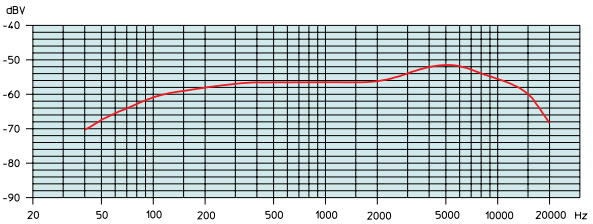


Ein-/Ausshalter





Polardiagramm



Frequenzgang

Übertragungsbereich 80Hz...15kHz

Wandlerprinzip Druckgradientenempfänger

Richtcharakteristik Niere

Rückwärtsdämpfung bei 1kHz und 180° >15dB

Freifeldleerlauf-Übertragungsfaktor (1kHz)

1,5mV/Pa ≙ -56,5dB (odB=1V/Pa)

≙ -76,5dB (odB=1V/μbar)(USA)

Nennimpedanz bei 1kHz 350Ω

Min. Abschlußimpedanz 1kΩ

Magnetfeldstörfaktor bei 50Hz ≤2μV/μT

Gewicht 330g

Abmessungen Ø 48,1=180mm

Das Mikrofon wird komplett mit Tasche und Mikrofonklemme geliefert.

Benvenuti nella rivoluzione

EVOLUTION

Grazie per aver acquistato questo microfono Sennheiser della serie Evolution.

Prodotti con componenti e materiali di qualità elevata, questi nuovi microfoni hanno gli stessi livelli impegnativi che sono diventati il punto di forza dei prodotti Sennheiser durante gli ultimi cinquant'anni e che li hanno fatti diventare il riferimento per gli operatori broadcast, studio e stage in tutto il mondo.

I dieci microfoni Evolution illustrati a fianco coprono ogni esigenza vocale e strumentale e forniscono la più vasta gamma da cui poter scegliere, qualunque sia la Vostra esigenza.



Una nuova famiglia di microfoni per un nuovo standard qualitativo

- Livello di pressione acustica superiore a 150 dB.
- Ottime proprietà anti-larsen.
- Corpo in metallo.
- Costruzione solida per un uso professionale sul palco.
- Ingegnerizzato e prodotto in Germania.

...e suonano alla grande!

evolution
The Microphone Series

e 825 S

Microfono dinamico per qualsiasi tipo di utilizzo con risposta in frequenza ben bilanciata. Segnale trasparente, chiaro e caldo.

La direttivà cardioide è sinonimo di grande insensibilità agli inneschi.

La robusta custodia in metallo e la sospensione interna lo rendono insensibile al rumore dovuto alla manipolazione.

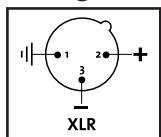
Per impieghi di qualsiasi tipo, dal canto all'amplificazione di strumenti.

Ottimo anche per il parlato in presenza di amplificazione.

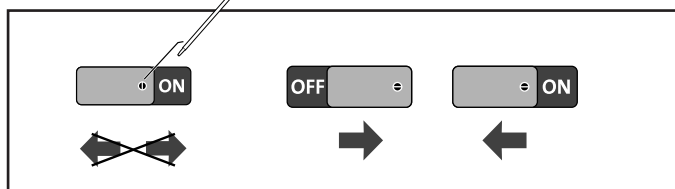
Tasto on-off in dotazione standard.

Qualità imbattibile ad un prezzo ultra competitivo.

Collegamenti



Interruttore On/Off



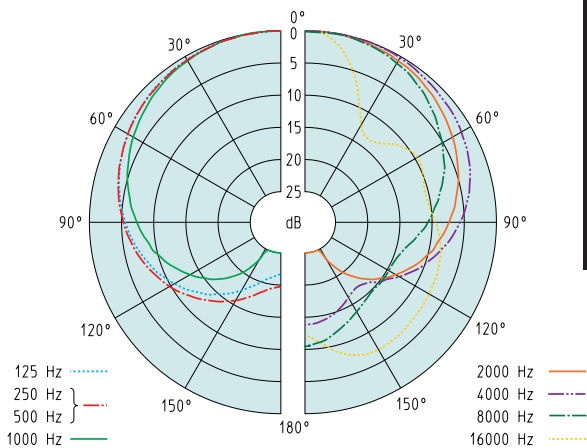
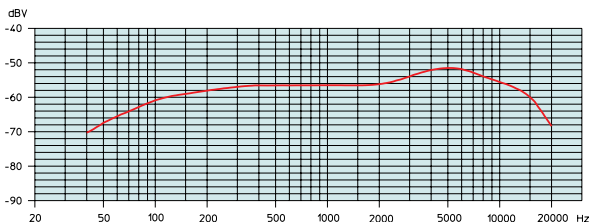


Diagramma Polare



Risposta in frequenza

Risposta in frequenza	40Hz...15 kHz
Trasduttore	a gradiente di pressione
Direttività	cardioide
Attenuazione avanti/ indietro ad 1 kHz a 120°	>15 dB
Sensibilità (in campo libero, senza carico) ad 1 kHz	1,5 mV/Pa \equiv -56,5 dB (odB=1V/Pa) \equiv -76,5dB (odB=1V/ μ bar)(USA)
Impedenza nominale ad 1 kHz	350 Ω
Impedenza minima di carico	1k Ω
Sensibilità ai campi magnetici a 50Hz	\leq 2 μ V/ μ T
Peso	330 g
Dimensioni	\varnothing 48, l = 180 mm
Fornito con custodia e supporto	

Bienvenue dans ~~un monde en pleine~~ EVOLUTION

Merci d'avoir fait l'acquisition d'un microphone Sennheiser Evolution. Nous sommes certains que son utilisation vous apportera plaisir et satisfaction.

Fabriqué avec des composants et des matériaux de haute qualité, il a été développé selon les mêmes standards et exigences que tous les autres produits Sennheiser. Depuis plus de cinquante ans les équipements Sennheiser font référence dans les domaines du broadcast, du studio et de la scène, à travers le monde entier.

La gamme des micros Evolution couvre toutes les applications pour la reproduction de la voix parlée ou chantée et des instruments. Elle vous apporte des solutions performantes répondant parfaitement à vos exigences.



Une nouvelle famille de micros pour un nouveau standard de performances:

- ⓔ Stupéfiante pression admissible de plus de 150 dB SPL pour tous les modèles
- ⓔ Exceptionnelle résistance aux accrochages
- ⓔ Montage anti-choc sophistiqué réduisant les bruits de manipulation
- ⓔ Construction très robuste
- ⓔ Conçu et fabriqué en Allemagne

...et ils ont le son!

evolution
The Microphone Series

e 825 S

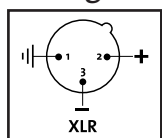
Micro dynamique destiné au chant et à un usage général, présentant une réponse en fréquence très équilibrée. Signal offrant chaleur, clarté et transparence.

Directivité cardioïde assurant une bonne réjection des accrochages et des sources sonores indésirables. Solide construction métallique et amortissement interne réduisant les bruits de manipulation. Commutateur Marche/Arrêt. Convient aux prises de son vocales et instrumentales en général ainsi qu'à l'animation.

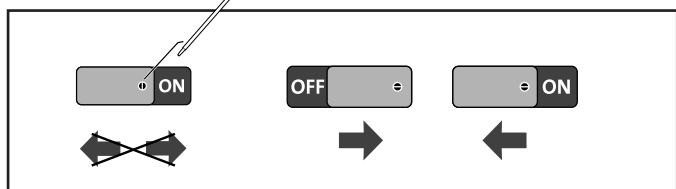
Complet avec interrupteur marche/arrêt en standard. Une exceptionnelle qualité pour un prix super compétitif.

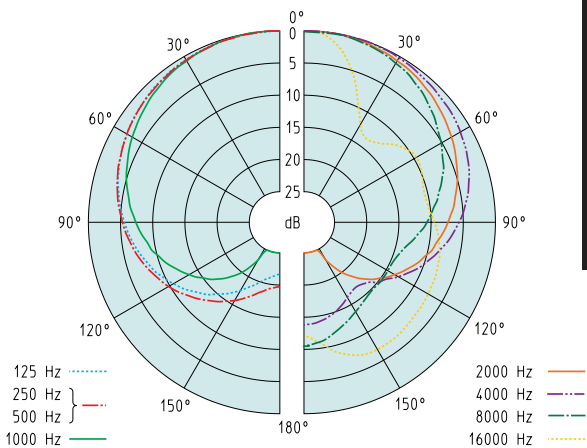


Câblage

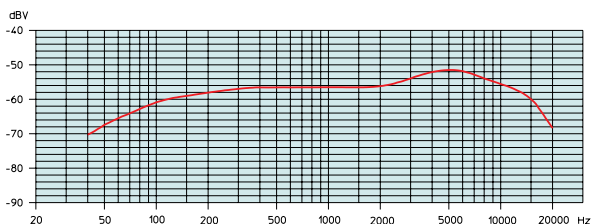


Commutateur Marche/Arrêt





Directivité



Réponse en fréquence

Réponse en fréquence	80Hz...15kHz
Principe	Gradient de pression
Directivité	Cardioïde
Réjection arrière à 1kHz à 180°	>15dB
Sensibilité (champ libre, non chargé) 1kHz	1,5mV/Pa ≡ -56,5dB (odB=1V/Pa) ≡ -76,5dB (odB=1V/μbar)(USA)
Impédance nominale à 1kHz	350Ω
Impédance de charge minimum	1kΩ
Sensibilité aux champs magnétiques à 50Hz	≤2μV/μT
Poids	330g
Dimensions	∅ 48,1=180mm
Livré avec étui et pince	

Bienvenido a la revolución de la EVOLUCION

Gracias por comprar el micrófono Evolución de Sennheiser. Deseamos que al usarlo lo disfrute mucho y quede satisfecho.

Fabricado con materiales y componentes de la más alta calidad, este micrófono ha sido manufacturado bajo los mismos estándares exigentes que se han convertido en el sello distintivo de los productos Sennheiser durante los últimos cincuenta años y los han convertido en el equipo de referencia para estaciones de radio y T. V., estudios y escenarios en todo el mundo.

Los otros micrófonos Evolución mostrados en la página opuesta cubren todas y cada una de las aplicaciones vocales e instrumentales, y le proporcionan a usted el rango más completo del cual puede escoger, sea cual sea su necesidad.



Una nueva familia de micrófonos para nuevos estándares de ejecución:

- ⓔ Asombroso manejo de nivel de presión sonora excediendo los 150 dB en todos los modelos
- ⓔ Sobresaliente rechazo a la retroalimentación
- ⓔ Avanzado diseño de montaje anti-choques que minimiza el ruido por manejo
- ⓔ Robusta construcción a prueba de uso rudo
- ⓔ Diseñados y fabricados en Alemania

...y suenan ¡increíble!

evolution
The Microphone Series

e 825 S

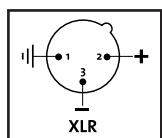
Micrófono dinámico para voz y propósitos generales, con respuesta en frecuencia bien balanceada. Señal transparente, cálida y clara.

Patrón de captación cardioide que proporciona excelente rechazo a la retroalimentación. La rígida construcción de metal, y el amortiguamiento interno, reducen el ruido por manejo.

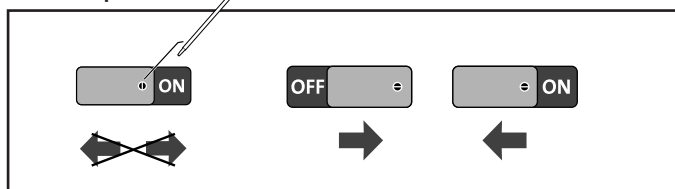
Para captar el sonido de voces e instrumentos en general, y todo tipo de eventos públicos. Completo, con interruptor de ENCENDIDO-APAGADO como estándar. Calidad inmejorable a un precio ultra competitivo.

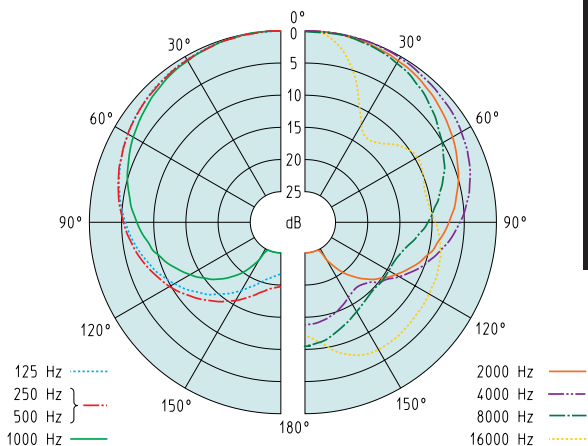


Conexión

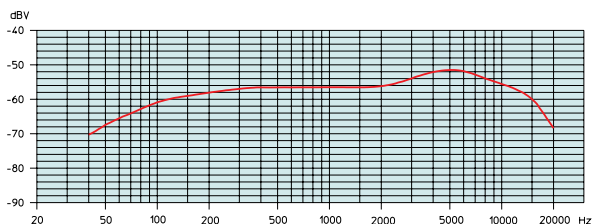


Interruptor de ENCENDIDO-APAGADO





Patrón polar



Resposta en frecuencia

Repuesta en frecuencia 80Hz...15kHz

Principio del transductor Gradiente de presión

Patrón de captación Cardioide

Rechazo del frente-hacia

-atrás @ 1kHz a 180° >15dB

Sensibilidad (campo libre, sin carga) 1kHz

1.5mV/Pa \equiv -56.5dB (odB=1V/Pa)

\equiv -76.5dB (odB=1V/ μ bar)(USA)

Impedancia nominal a 1kHz 350 Ω

Impedancia mín. de terminación 1k Ω

Sensibilidad a campos magnéticos a 50Hz

\leq 2 μ V/ μ T

Peso

330g

Dimensiones

\varnothing 48,1=180mm

Incluye: funda y clip de micrófono

Welkom bij de EVOLUTION revolutie

Hartelijk dank dat u gekozen heeft voor deze Sennheiser Evolution mikrofoon. We wensen u er veel plezier mee!

Deze mikrofoon is gemaakt van de beste componenten en materialen. En gemaakt met dezelfde uiterst nauwkeurige produktiemethoden als alle andere Sennheiser produkten. Dit is de laatste 50 jaar dan ook tot hét onderscheidende kenmerk van Sennheiser geworden en de reden waarom Sennheiser apparatuur wereldwijd de absolute referentie is bij de omroep, in de studio en op het podium.

De zeven andere Evolution mikrofoons die hiernaast staan afgebeeld bestrijken vrijwel alle vocale en instrumentale toepassingen. Wat uw speciale eisen ook zijn: u zult in de serie altijd een geschikte mikrofoon kunnen vinden.



A new family of microphones for new standards of performance

- ⓔ Amazing SPL in excess of 150 dB on all models
- ⓔ Outstanding feedback rejection.
- ⓔ Advanced shock-mount design minimises handling noise.
- ⓔ Rugged road-proof construction.
- ⓔ Designed and made in Germany.

...and they sound great !

Evolution
The Microphone Series

e 825 S

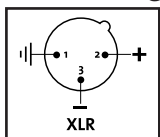
Een dynamische mikrofoon voor algemeen gebruik en met name zang, speciaal voor 'instappers'. Met een uitgewogen frequentie karakteristiek plus een warme, heldere en transparante klank. De cardioïde richtkarakteristiek onderdrukt rondzingen en overspraak.

Dankzij de stevige metalen behuizing en de interne schokdemping worden hand- en contactgeluiden voorkomen.

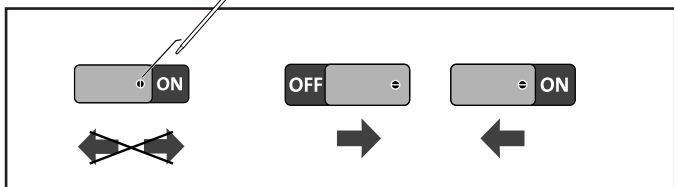
Voor algemeen gebruik als zang- en instrumentmikrofoon in kleinere PA's. Wordt standaard geleverd met vergrendelbare aan/uit-schakelaar. Ongeëvenaarde kwaliteit voor een uiterst scherpe prijs.

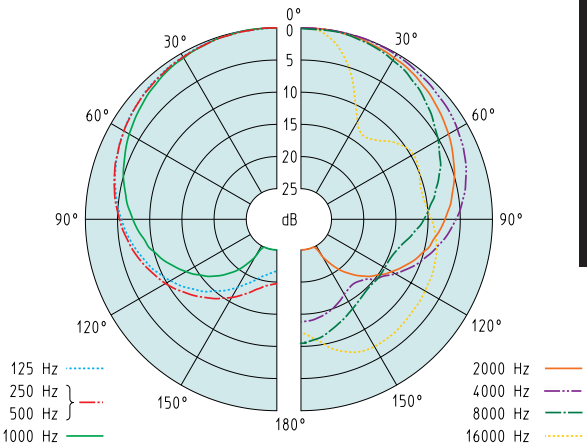


Aansluiting

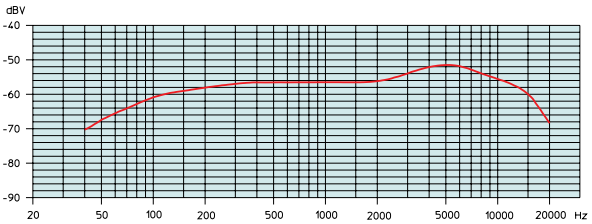


Aan/Uit schakelaar





Richtdiagram



Frequentie karakteristiek

Frequentiebereik	80Hz...15kHz
Omzetprincipe	Drukgradientkapsel
Richtkarakteristiek	Cardioide
Maximale onderdrukking op 180°	>15dB
Onbelaste gevoeligheid (bij 1kHz)	1,5mV/Pa ≙ -56,5dB (odB=1V/Pa) ≙ -76,5dB (odB=1V/μbar)(USA)
Nominale impedantie 1kHz	350Ω
Minimale afsluitimpedantie	1kΩ
Magnetische gevoeligheid (bij 50Hz)	≤2μV/μT
Gewicht	330g
Afmetingen	∅ 48,1=180mm
Wordt geleverd met etui en mikrofoonklem	



Product Registration Card

Ensure your:

- ✓ Warranty Confirmation
- ✓ Owner Verification
- ✓ Model Registration



Protect Your Investment

Congratulations on your Sennheiser Audio equipment purchase. Your Sennheiser equipment is sure to provide years of listening enjoyment. To receive all the privileges your purchase entitles you to, please complete and mail your Product Registration Card today.

Please retain this portion for your records.

Model Number: _____ Serial Number: _____

Return the attached card within 10 days to ensure:

- ✓ Warranty Confirmation Ensure your right to protection under the terms and conditions of our limited warranty.
- ✓ Owner Verification Can serve as verification of ownership in the event of loss or theft.
- ✓ Model Registration Ensure receipt of information and benefits due to owners of your model.

To register your product on-line or for up-to-date information on Sennheiser products visit our Web Site at www.sennheiserusa.com

Your name will not be provided to other companies for mailing purposes.

DETACH AND MAIL THIS PORTION TODAY



Product Registration Card

Date of Purchase: _____ Model Number: _____ Serial Number: _____
First Name: _____ Middle Initial: _____ Last Name: _____
Street Address: _____
City: _____ State: _____ Zip Code: _____
Telephone: _____ Fax: _____ E-Mail: _____

Purchase Details:
Purchased at: _____
Street Address: _____
City: _____ State: _____ Zip Code: _____
Telephone: _____ Fax: _____ E-Mail: _____

Not applicable in Hongkong, Japan, taiwan



D: Dieses Gerät erfüllt die anwendbaren CE-Normen und -Vorschriften.

UK: This device is in compliance with the applicable CE standards and regulations.

F: Cet appareil est en conformité avec les normes CE.

I: Questo apparecchio si attiene alle normative e alle prescrizioni CE applicabili.

E: Este aparato cumple las normas y directrices de la CE aplicables.

NL: Dit toestel voldoet aan de toepasselijke CE-normen en voorschriften.

First
Class
Postage
Required

Sennheiser Electronic Corp.
One Enterprise Drive
P.O. Box 987
Old Lyme, CT 06371



SENNHEISER

Sennheiser electronic · D-30892 Wedemark · Germany
Tel +49-5130-600-0 · Fax +49-5130-600-300 · Web site: www.sennheiser.com