

5 cm Breitbandlautsprecher / 2" Fullrange Speakers

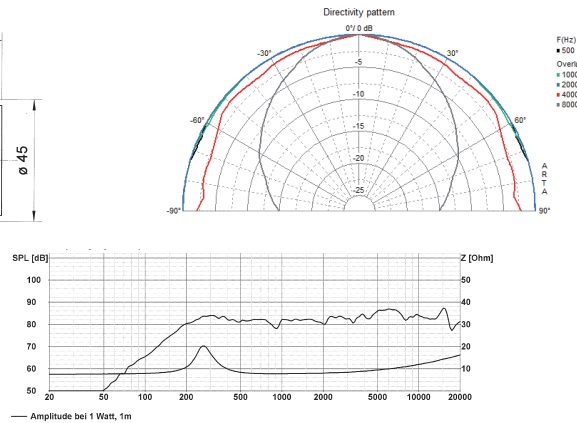
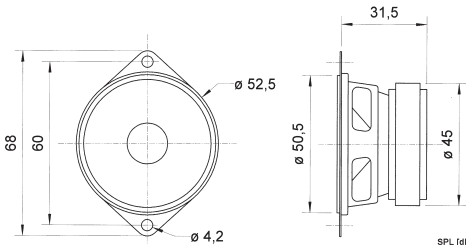
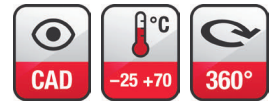
Art. No. 2231 – 8 Ω FRS 5

5 cm (2") Breitbandlautsprecher mit spezieller Korbform mit zwei Befestigungslaschen. Geeignet als Mitteltöner in Lautsprecherzeilen für HiFi- und Beschallungsanlagen sowie für ELA-Systeme in 100-V-Technik. Durch die geringen Abmessungen auch sehr gut als Kontroll-Lautsprecher in elektronischen Geräten geeignet.

Anwendungsmöglichkeiten: Sehr schmale ELA-Zeilen, Kontroll-Lautsprecher für elektronische Geräte, Modellbau, Elektronische Musikinstrumente

5 cm (2") full-range speaker with a special basket design featuring two fixing lugs. Suitable as a medium-range driver in speaker systems for hifi and background music and for 100 V PA systems. Thanks to the slim construction, also suitable as a control speaker in electronic devices.

Typical applications: Very narrow network column speakers, Control speaker for electronic devices, Model construction, Electronic musical instruments



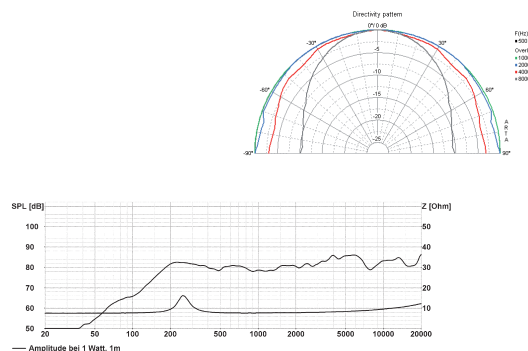
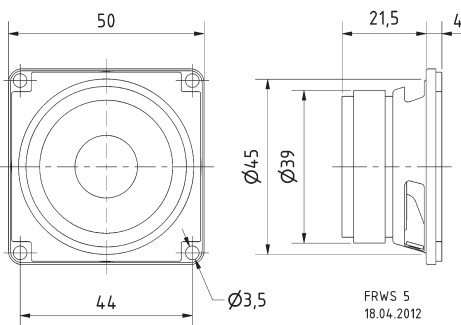
Art. No. 2209 – 4 Ω Art. No. 2210 – 8 Ω FRWS 5

5 cm (2") Breitbandlautsprecher mit quadratischem Korb, weicher Sicke und leichter Spezialmembran. Ausgeglichener Frequenzgang ab 250 Hz und spritzige Hochtonwiedergabe mit gutem Rundstrahlverhalten. Geeignet als Mitteltöner in Lautsprecherzeilen für HiFi- und Beschallungsanlagen sowie für ELA-Systeme in 100-V-Technik. Durch die geringen Abmessungen auch sehr gut für den Modellbau und als Kontroll-Lautsprecher in elektronischen Geräten geeignet.

Anwendungsmöglichkeiten: Sehr schmale ELA-Zeilen, Kontroll-Lautsprecher für elektronische Geräte, Modellbau, Elektronische Musikinstrumente

5 cm (2") fullrange speaker with square basket, soft surround and special light weight cone. Balanced frequency response above 250 Hz, brilliant highs and good omnidirectional sound distribution. Suitable as midrange driver in column speaker systems for HiFi applications as well as for 100 V sound reinforcement systems. Due to the small size also suitable for model construction and as control speaker for electronic devices.

Typical applications: Very narrow network column speakers, Control speaker for electronic devices, Model construction, Electronic musical instruments



		FRS 5	FRWS 5
Nenn-/Musikbelastbarkeit	Rated/maximum power	5 W / 8 W	4 W / 10 W
Impedanz	Impedance	8 Ω	4 Ω/8 Ω
Übertragungsbereich (-10 dB)	Frequency response (-10 dB)	150-20000 Hz	150-20000 Hz
Mittlerer Schalldruckpegel	Mean sound pressure level	84 dB (1 W/1 m)	84 dB (1 W/1 m)
Grenzauslenkung x _{mechan}	Excursion limit x _{mechan}	± 2 mm	± 2 mm
Resonanzfrequenz	Resonance frequency	270 Hz	250 Hz
Obere Polplattenhöhe	Height of front pole-plate	2,5 mm	2 mm
Schwingspuldurchmesser	Voice coil diameter	14 mm Ø	14 mm Ø
Wickelhöhe	Height of winding	3,7 mm	2,7 mm
Schallwandöffnung	Cutout diameter	46 mm Ø	45 mm Ø
Gewicht netto	Net weight	0,126 kg	0,1 kg

Weitere Daten Seiten 192-193 / for further data see pages 192-193