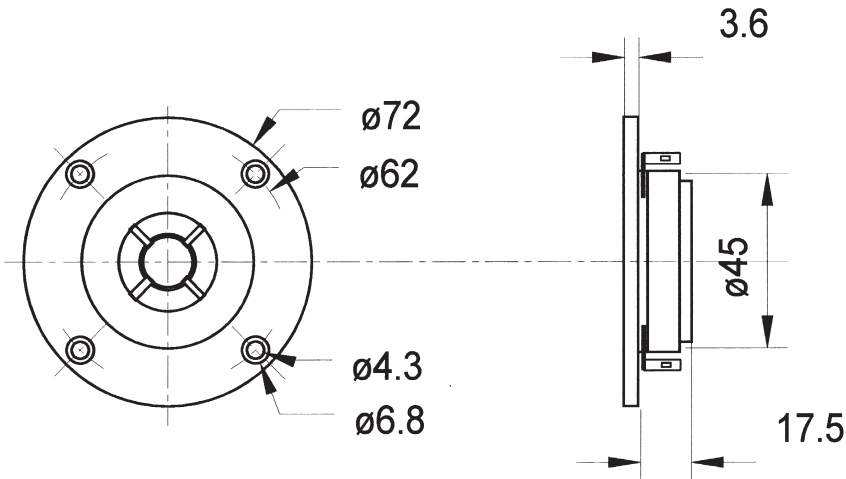
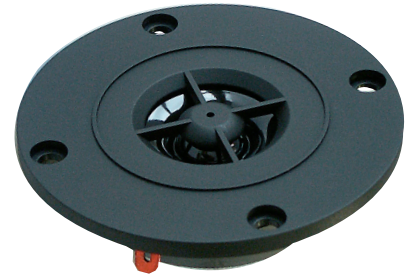


14 mm (0,6") Polycarbonatkalotte für den Hochtonbereich ab 4000 Hz. Ausgeglichener Frequenzgang und exzellentes Rundstrahlverhalten. Durch den kräftigen Magnetantrieb und das ultraleichte Diaphragma mit ferrofluidgekühlter Schwingspule lässt sich eine hohe Belastbarkeit mit gutem Wirkungsgrad realisieren.

Bestückung: ALTO GENESIS SAT.

14 mm (0.6") polycarbonate dome driver for the highrange above 4000 Hz. Balanced frequency response and excellent omnidirectional sound distribution. Due to the strong magnetic drive and the ultra-light dome in conjunction with the ferrofluid-cooled voice-coil good efficiency and high power handling.

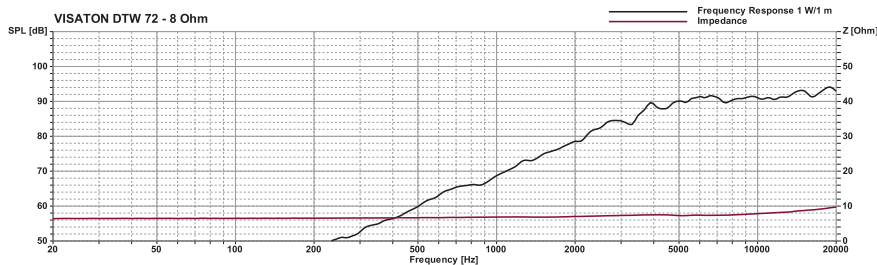
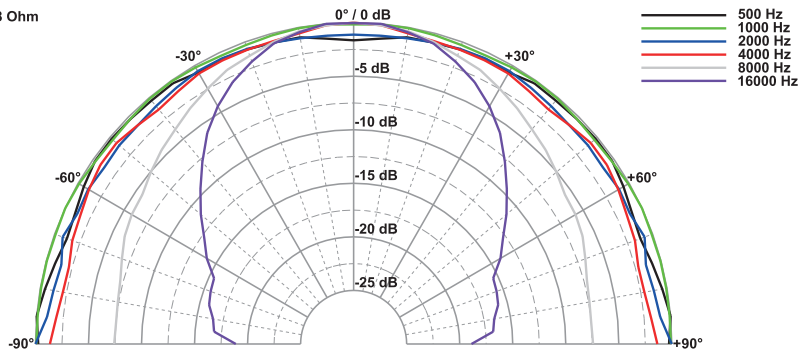
Applied to: ALTO GENESIS SAT.



Technische Daten / Technical Data

Nennbelastbarkeit	70 ¹ W
Rated power	70 ¹ W
Impedanz	8 Ω
Impedance	8 Ω
Übertragungsbereich (-10 dB)	2200–23000 Hz
Frequency response (-10 dB)	2200–23000 Hz
Mittlerer Schalldruckpegel	91 dB (1 W/1 m)
Mean sound pressure level	91 dB (1 W/1 m)
Resonanzfrequenz	3000 Hz
Resonant frequency	3000 Hz
Obere Polplattenhöhe	2 mm
Height of front pole-plate	2 mm
Schwingspulendurchmesser	14 mm Ø
Voice coil diameter	14 mm Ø
Wickelhöhe	2 mm
Height of winding	2 mm
Schallwandöffnung	50 mm Ø
Cut-out diameter	50 mm Ø
Anschluss	
Terminal	4,8 x 0,8 mm (+)/2,8 x 0,8 mm (-)
Gewicht netto	75 g
Net weight	75 g

DTW 72 - 8 Ohm



¹ über Frequenzweiche 12 dB/Okt. ab mind. 5000 Hz /
via crossover network 12 dB/Oct. as of 5000 Hz