

# HANSA

world of office



- |           |  |           |  |
|-----------|--|-----------|--|
| <b>D</b>  | <b>GEBRAUCHSANLEITUNG</b><br>LED-Leuchte LED 4you  | <b>GB</b> | <b>OPERATING INSTRUCTIONS</b><br>LED lamp LED 4you     |
| <b>F</b>  | <b>MODE D'EMPLOI</b><br>Lampe à LED -<br>LED 4you  | <b>I</b>  | <b>ISTRUZIONI D'USO</b><br>Lampada a LED -<br>LED 4you |
| <b>E</b>  | <b>INSTRUCCIONES DE USO</b><br>Lámpara LED 4you    | <b>NL</b> | <b>GEBRUIKSAANWIJZING</b><br>LED-lamp LED 4you         |
| <b>CZ</b> | <b>NÁVOD K POUŽITÍ</b><br>LED lampička<br>LED 4you | <b>SK</b> | <b>NÁVOD NA POUŽITIE</b><br>LED-lampa LED 4you         |



### Kontrolle ist besser

1. Prüfen Sie, ob die Lieferung vollständig ist und ob die Leuchte Transportschäden aufweist.
2. Sollte die Lieferung unvollständig sein oder Transportschäden aufweisen, nehmen Sie die Leuchte nicht in Betrieb. Wenden Sie sich an den Händler, bei dem Sie die Leuchte gekauft haben.

### Bestimmungsgemäßer Gebrauch

Diese Leuchte ist nur für die Beleuchtung in trockenen Innenräumen (Wohnung/Büro) geeignet.

### Bevor Sie die Leuchte benutzen



Bevor Sie Ihr Gerät benutzen, lesen Sie bitte zuerst die Sicherheitshinweise und die Gebrauchsanleitung aufmerksam durch.

**Bewahren Sie alle Sicherheitshinweise und Anweisungen für die Zukunft auf. Geben Sie alle Sicherheitshinweise und Anweisungen an jeden nachfolgenden Verwender der Leuchte weiter.**

### Zu Ihrer Sicherheit

#### Signalwörter



#### WARNUNG

Missachtung der Warnung kann Schaden für Leib und Leben verursachen.



#### VORSICHT

Kennzeichnet eine Gefährdung mit geringem Risiko, die leichte oder mittlere Körperverletzung zur Folge haben könnte.

### Symbole



Nur für Innenräume geeignet!



Zum Reinigen keine Sprays verwenden!



Doppelte Isolierung



Die Leuchte ist zur Montage auf normal entflammaren Untergründen geeignet.

### Sicherheitshinweise



#### WARNUNG

#### Gefährliche Netzspannung! Stromschlag-Gefahr!

Fehlerhafte Elektroinstallation

oder zu hohe Netzspannung kann zu elektrischem Stromschlag führen.

- Nehmen Sie die Leuchte nicht in Betrieb, wenn sie sichtbare Schäden aufweist.
- Prüfen Sie Gerät und Kabel regelmäßig auf Schäden.
- Überlassen Sie Reparaturen einer Fachwerkstatt.
- Bei Reparaturen dürfen nur Teile verwendet werden, die den ursprünglichen Gerätedaten entsprechen. In diesem Gerät befinden sich elektrische und mechanische Teile, die zum Schutz gegen Gefahrenquellen unerlässlich sind.
- Tauchen Sie weder die Leuchte selbst noch Netzkabel oder -stecker in Wasser.
- Fassen Sie den Netzstecker niemals mit feuchten Händen an.
- Halten Sie die Leuchte, den Netzstecker und das Netzkabel von offenem Feuer und heißen Flächen fern.
- Greifen Sie niemals nach einem Elektrogerät, wenn es ins Wasser gefallen ist. Ziehen Sie in einem solchen Fall sofort den Netzstecker.
- Wenn Sie die Leuchte nicht benutzen, sie reinigen oder wenn eine Störung auftritt, schalten Sie die Leuchte aus, und ziehen Sie immer den Stecker aus der Steckdose.

- Ziehen Sie den Netzstecker nie an der Zuleitung aus der Steckdose, sondern fassen Sie immer den Netzstecker an.
- Verwenden Sie das Anschlusskabel nie als Tragegriff.
- Wenn die Netzanschlussleitung dieses Geräts beschädigt wird, muss sie durch den Hersteller oder seinen Kundendienst oder eine ähnlich qualifizierte Person ersetzt werden, um Gefährdungen zu vermeiden.
- Machen Sie das ausgediente Gerät unbrauchbar: Ziehen Sie das Netzkabel aus der Steckdose, und schneiden Sie das Netzkabel durch.



**WARNUNG**  
**Gefahren für Kinder und andere Personen!**

Kinder erkennen die Gefahren beim Umgang mit Elektrogeräten häufig nicht oder unterschätzen sie. Kinder können sich beim Spielen in der Verpackungsfolie verfangen und darin ersticken.

- Lassen Sie Kinder nicht mit dem Gerät und den Verpackungsfolien spielen und nie unbeaufsichtigt mit Elektrogeräten arbeiten.



**VORSICHT**  
**Brandgefahr!**

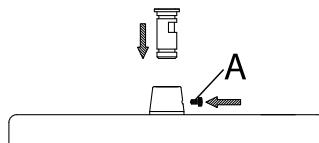
Benutzen Sie keine Sprays oder dergleichen, um die Leuchte zu säubern.

- Decken Sie den Lampenkopf nicht mit Tüchern o.ä. ab. Diese könnten sich durch die von der Leuchte ausgehenden Hitze entzünden.

**Zum Aufstellungsort**

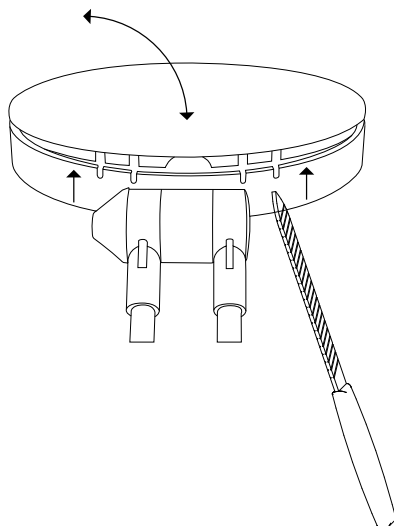
- Stellen Sie die Leuchte auf eine feste, ebene Oberfläche (z.B. Tisch oder Sideboard) in der Nähe einer Steckdose auf.
- Sorgen Sie dafür, dass sie nicht kippen kann und das Kabel nicht zur Stolperfalle wird.

**Montage**

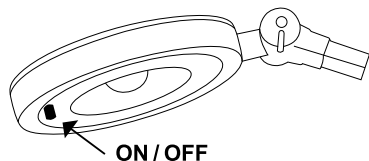


1. Stecken Sie den Zapfen der Lampenstrebbe in die Halterung im Fuß.
2. Befestigen Sie die Strebbe mit der Schraube A.

**Leuchtenkopfabdeckung auswechseln**



## Leuchte ein-/ausschalten



1. Stecken Sie den Netzstecker in eine Steckdose.
2. Richten Sie die Leuchte in die gewünschte Position.
3. Berühren Sie den Knopf um die Leuchte ein- und auszuschalten.

## Leuchtmittel auswechseln

- Lebensdauer des Leuchtmittels: 30000 Stunden
- Das Leuchtmittel kann nicht ausgewechselt werden.

## Reinigung und Pflege



**WARNUNG**  
**Gefährliche Netzspannung!**  
**Stromschlag-Gefahr!**

Unsachgemäße Bedienung

kann zu elektrischem Stromschlag führen.

- Ziehen Sie zum Reinigen immer den Netzstecker aus der Steckdose. Dabei immer den Stecker anfassen und nicht am Kabel ziehen.
- Achten Sie darauf, dass kein Wasser in den inneren Bereich der Leuchte oder an andere stromführende Teile gelangt.
- Die Leuchte vorsichtig mit einem leicht angefeuchteten Tuch oder mit einem trockenen Staubtuch abwischen.

## Technische Daten

Spannung: 100 – 240V AC  
Leuchtmittel: LED 4.8W  
Schutzklasse: II

Modellnummer: 41-5010.608

## Vertrieb

### Styro GmbH

Industriestrasse 2  
D-91583 Schillingsfürst

Tel.: +49 (0)9868 989490  
www.styro.de

### Spichtig AG

Frauholzstrasse 27  
CH-6422 Steinen

Tel.: +41 (0)41 833 80 10  
www.styro.ch

### Check to be sure

1. Check that the delivery is complete and that the light does not exhibit any transport damages.
2. If the delivery is incomplete or exhibits transport damages, do not use the light. Contact your vendor, where you purchased the light.

### Proper use

This light is only suitable for lighting dry indoor areas (home/office).

### Before you use the light



Before you use the device, please first carefully read through the safety notes and operating instructions.

**Keep all safety notes and instructions for future use. Pass on all safety notes and instructions to any subsequent user of the light.**

### For your safety

#### Signal words



#### **WARNING**

Failure to observe the warning may result in injury to life and limb.



#### **CAUTION**

Indicates a hazard with a low risk that could result in a minor or moderate physical injury.

### Symbols



Only suitable for indoor spaces!



Do not use any sprays when cleaning!



Double insulation



The light is suitable for installation on surfaces with normal flammability.

### Safety notes



#### **WARNING**

**Hazardous grid voltage!  
Risk of electric shock!**

Deficient electrical installation

or excessive mains voltage may result in an electric shock.

- Do not use the light if it exhibits visible damages.
- Check the device and cable for damages on a regular basis.
- Have repairs performed by a qualified workshop.
- For repairs, only parts may be used that correspond to the original device specifications. There are electrical and mechanical parts in this unit which are essential in order to avoid exposure to sources of danger.
- Immerse neither the light nor the mains cord or plug in water.
- Never take hold of the mains cord with wet hands.
- Keep the light, mains plug, and mains cord away from open flames, and hot surfaces.
- Never attempt to grasp an electric appliance once it has fallen in water. In such a case, immediately disconnect the mains plug.
- If you are not using the light, cleaning it or in the event of a malfunction, turn the light off and always pull the plug out of the socket.

- Never pull the mains cord out of the socket by the cord, instead always take hold of the mains plug.
- Never use the connector cord as a carrying strap.
- If the mains cord of this device is damaged, it must be replaced by the manufacturer or its customer service department or a person with similar qualifications in order to avoid risks.
- Render the device, which has outlived its purpose, unusable. Pull the mains cord out of the socket and cut the mains cord in half.



**WARNING**

**Danger to children and other persons!**

Children often do not recognise the risks of handling electric appliances or underestimate them. Children can become trapped in the packing film when playing and suffocate.

- Do not allow children to play with the packing film and never allow them to use electric appliances without supervision.



**CAUTION**

**Fire hazard!**

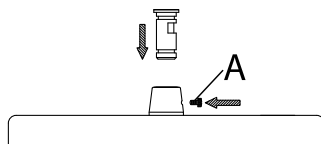
Do not use any sprays or the like to clean the light.

- Do not cover the light head with cloths or the like. The heat radiated from the light could cause them to catch fire.

**Notes on the place of installation**

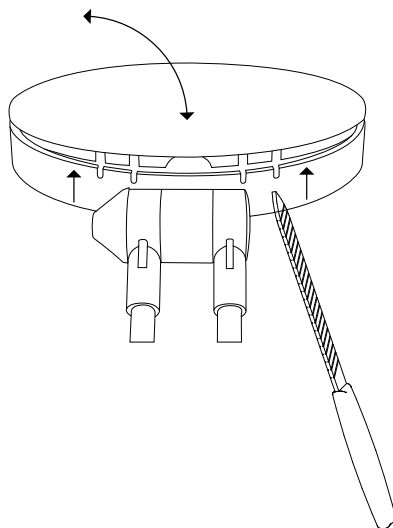
- Set up the light on a solid, level surface (e. g. table or sideboard) close to a socket.
- Make sure that there is no risk of it tipping and that the cord does not pose a trip hazard.

**Assembly**

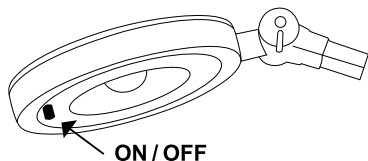


1. Insert the pin on the light arm into the bracket on the base.
2. Secure the arm with the screw A.

**Changing the lamp head cover**



## Turning the light on/off



1. Insert the plug in a socket.
2. Arrange the light in the desired position.
3. Touch the button to switch the lamp on/off.

## Replacing the bulb

- Bulb service life: 30 000 hours
- The bulb cannot be replaced.

## Care and cleaning



### **WARNING**

**Hazardous grid voltage!**  
**Risk of electric shock!**

Improper use could result in electric shock.

- When cleaning the light, always pull the mains plug out of the socket. When doing so, always take hold of the plug and not the cord.
- Make sure that no water penetrates the inside of the light or other parts carrying a current.
- Carefully wipe off the light with a damp cloth or a dry dust cloth.

## Technical data

Voltage: 100–240V AC  
Bulb: LED 4.8W  
Protection class: II

Model number: 41-5010.608

## Distribution

### **Styro GmbH**

Industriestrasse 2  
D-91583 Schillingsfürst

Tel.: +49 (0)9868 989490  
[www.styro.de](http://www.styro.de)

### **Spichtig AG**

Frauholzstrasse 27  
CH-6422 Steinen

Tel.: +41 (0)41 833 80 10  
[www.styro.ch](http://www.styro.ch)



### Un contrôle est plus prudent

1. Veuillez contrôler si la livraison est complète et si la lampe ne présente pas de dommages dus au transport.
2. Si la livraison devait être incomplète ou si elle présentait des dommages dus au transport, ne mettez pas la lampe en service. Veuillez vous adresser au revendeur chez qui vous avez acheté la lampe.

### Utilisation conforme aux prescriptions

Cette lampe est uniquement destinée à l'éclairage dans des locaux secs (appartement/bureau).

### Avant d'utiliser la lampe



Avant d'utiliser votre appareil, veuillez d'abord lire les consignes de sécurité et le mode d'emploi avec attention.

**Conservez toutes les consignes de sécurité et instructions pour l'avenir. Remettez à chaque utilisateur suivant de la lampe toutes les consignes de sécurité et instructions.**

### Pour votre sécurité

#### Mots de signalisation



#### AVERTISSEMENT

Un non-respect de l'avertissement peut causer des dommages corporels voire mortels.



#### ATTENTION

Signale un risque faible qui pourrait avoir pour conséquence des blessures corporelles légères ou moyennes.

### Symboles



Convient uniquement à un usage en intérieur !



N'utiliser aucune bombe pour le nettoyage !



Double isolation



La lampe est conçue pour un montage sur des bases normalement ininflammables.

### Consignes de sécurité



#### AVERTISSEMENT

**Tension électrique dangereuse!**

**Risque d'électrocution!**

Une installation électrique défectueuse et une trop forte tension peuvent provoquer une électrocution.

- Ne mettez pas la lampe en service si elle présente des dommages visibles.
- Vérifiez l'appareil et le câble régulièrement pour détecter d'éventuels dommages.
- Faites réparer l'appareil par un atelier spécialisé.
- Pour les réparations, seules les pièces correspondant aux données originales de l'appareil pourront être utilisées. Cet appareil contient des pièces électriques et mécaniques qui sont nécessaires à la protection contre les sources de danger.
- Ne plongez ni la lampe ni le câble électrique ou la prise dans de l'eau.
- Ne prenez jamais la prise électrique avec les mains humides.
- Maintenez la lampe, la prise électrique et le câble éloignés de tout feu ou toute surface chaude.
- Ne touchez jamais l'appareil lorsqu'il est tombé dans l'eau. Dans un tel cas, débranchez immédiatement la prise électrique.
- Si vous n'utilisez plus la lampe, nettoyez-la ou si une panne survient, éteignez la lampe et débranchez toujours la prise électrique.

- Ne débranchez jamais la prise électrique en tirant sur le câble mais saisissez toujours la prise elle-même.
- N'utilisez jamais le câble de branchement comme poignée de transport.
- Lorsque le câble d'alimentation de cet appareil est endommagé, il doit être remplacé par le fabricant ou son service après-vente ou encore par une personne qualifiée afin d'éviter tout risque.
- Rendez l'appareil usagé inutilisable : débranchez la prise électrique et sectionnez le câble d'alimentation.



**AVERTISSEMENT**  
**Risques pour les enfants et les autres personnes!**

Les enfants ne reconnaissent pas souvent ou sous-estiment les dangers lorsqu'ils utilisent des appareils électriques. En jouant avec le film d'emballage, les enfants peuvent rester coincés et s'étouffer.

- Ne laissez pas les enfants jouer avec l'appareil et le film d'emballage et ne les laissez jamais travailler sans surveillance avec les appareils électriques.



**ATTENTION**  
**Risque d'incendie!**

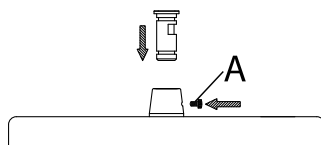
N'utilisez aucune bombe ou similaire pour nettoyer la lampe.

- Ne couvrez pas la tête de lampe avec des tissus ou similaires. Ceux-ci peuvent s'enflammer à cause de la chaleur développée par la lampe.

**Concernant le lieu d'installation**

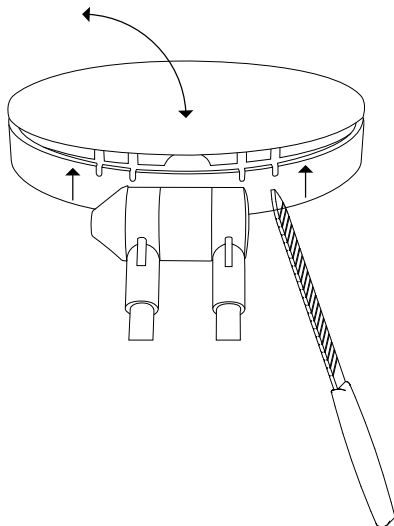
- Posez la lampe sur une surface solide et plate (p. ex. une table ou un meuble) à proximité d'une prise électrique.
- Faites en sorte qu'elle ne puisse pas basculer ou que le câble ne fasse trébucher personne.

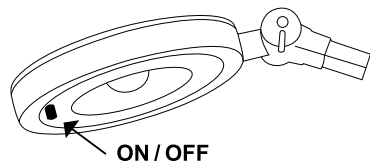
**Montage**



1. Introduisez les goujons de la barre de renfort de la lampe dans le support du pied.
2. Fixez la barre de renfort avec la vis A.

**Changing the lamp head cover**



**Allumer/éteindre la lampe**

1. Branchez la prise électrique au secteur.
2. Orientez la lampe dans la position souhaitée.
3. Touchez le bouton pour allumer et éteindre la lampe.

**Remplacer l'ampoule**

- Durée de vie de l'ampoule : 30 000 heures
- L'ampoule ne peut pas être remplacée.

**Nettoyage et entretien****AVERTISSEMENT  
Tension électrique  
dangereuse!  
Risque d'électrocution!**

Une manipulation non appropriée peut provoquer une électrocution.

- Pour effectuer le nettoyage, débranchez toujours la prise électrique. Pour ce faire, tirez toujours sur la prise, pas sur le câble.
- Veillez à ce que l'eau ne pénètre pas à l'intérieur de la lampe ou dans d'autres parties conductibles d'électricité.
- Essuyez avec précaution la lampe avec un chiffon légèrement humide ou avec un chiffon à poussière sec.

**Données techniques**

Tension: 100 – 240V AC  
Ampoule: LED 4.8W  
Catégorie de protection: II

Numéro de modèle: 41-5010.608

**Distribution****Styro GmbH**

Industriestrasse 2  
D-91583 Schillingsfürst

Tel.: +49 (0)9868 989490  
[www.styro.de](http://www.styro.de)

**Spichtig AG**

Frauholzstrasse 27  
CH-6422 Steinen

Tel.: +41 (0)41 833 80 10  
[www.styro.ch](http://www.styro.ch)

## Controllare è meglio

- 1) Controllare se la fornitura è completa e se la lampada presenta danni dovuti al trasporto.
- 2) Se la fornitura non è completa o presenta danni, non mettere in funzione la lampada. Rivolgersi al rivenditore presso il quale l'avete acquistata.

## Uso conforme alla destinazione

La presente lampada è realizzata solo per l'illuminazione in locali al chiuso asciutti (abitazione/ufficio).

## Prima d'impiegare la lampada



Prima d'impiegare la lampada, leggere con attenzione le norme di sicurezza e le istruzioni d'uso.

**Conservare tutte le norme di sicurezza e le istruzioni d'uso per una futura consultazione. Consegnare tutte le norme di sicurezza e le istruzioni d'uso ad ogni successivo utilizzatore della lampada.**

## Per la vostra incolumità

### Segnalazioni



#### AVVERTENZA

La non osservanza di questa avvertenza può comportare danni, anche letali, alle persone.



#### ATTENZIONE

Identifica un pericolo a basso rischio, che potrebbe comportare lesioni fisiche leggere o di media gravità.

## Pittogrammi



Adatta solo per locali al chiuso!



Per la pulizia non utilizzare prodotti spray!



Doppio isolamento



La lampada è indicata al montaggio su superfici normalmente in-fiammabili.

## Norme di sicurezza



### AVVERTENZA

**Tensione pericolosa!**

**Pericolo di scosse elettriche!**

Installazioni elettriche anomale

o tensione di rete elevata possono causare scosse elettriche.

- Non mettere in funzione la lampada se presenta danni evidenti.
- Controllare periodicamente se l'apparecchio o il cavo presentano danni.
- Affidare le riparazioni ad un'officina specializzata.
- Nei lavori di riparazione è consentito utilizzare solo parti di ricambio che corrispondono ai dati originali dell'apparecchio. Nel presente apparecchio sono installate parti elettriche e meccaniche, indispensabili per la protezione da fonti di pericolo.
- Non immergere nell'acqua né la lampada stessa né il cavo o la spina.
- Non afferrare mai la spina con le mani bagnate.
- Tenere la lampada, la spina ed il cavo lontano dalle fiamme libere e superfici roventi.
- Non afferrare mai un apparecchio elettrico caduto in acqua. In tale eventualità togliere immediatamente la spina dalla presa.
- Spegnerla la lampada e togliere sempre la spina dalla presa se non la utilizzate, quando la pulite o se si verifica un guasto.



- Non tirare mai il cavo per sfilare la spina dalla presa, bensì afferrare sempre la spina.
- Non utilizzare mai il cavo per reggere l'apparecchio.
- Se il cavo di collegamento del presente apparecchio è danneggiato, deve essere sostituito dal produttore o dal suo servizio assistenza o personale parimenti qualificato, al fine di evitare situazioni di pericolo.
- Non utilizzare mai la lampada se il vetrino di protezione manca o è deteriorato.
- Rendere inutilizzabile l'apparecchio dismesso: staccare il cavo dalla presa e tagliarlo in due.



### AVVERTENZA

#### Pericoli per i bambini ed altre persone!

Spesso i bambini non si rendono conto dei pericoli che incombono maneggiando apparecchi elettrici, o li sottovalutano. Giocando con la pellicola d'imballaggio, i bambini rischiano di restarvi impigliati e di soffocare.

- Non permettere ai bambini di giocare con l'apparecchio e le pellicole d'imballaggio, e mai lasciarli maneggiare senza sorveglianza gli apparecchi elettrici.



### ATTENZIONE

#### Pericolo d'incendio!

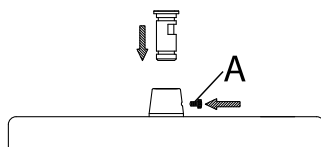
Per pulire la lampada non utilizzare prodotti spray e simili.

- Non coprire la testa della lampada con panni e simili. Potrebbero prender fuoco per via del calore emanato dalla lampada.

## Collocazione

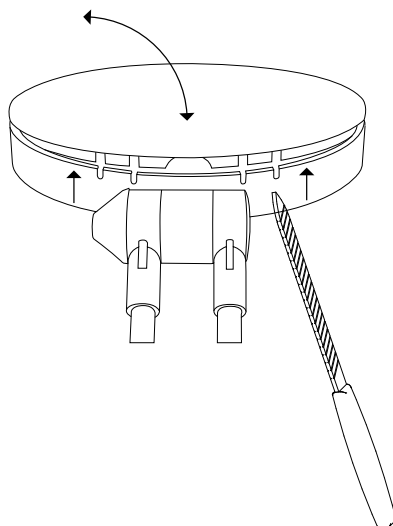
- Collocare la lampada su una superficie rigida e piana (ad esempio tavolo o comò) vicino ad una presa.
- Assicurarsi che la lampada non rischi di cadere, ed evitare che si possa inciampare nel cavo.

## Montaggio

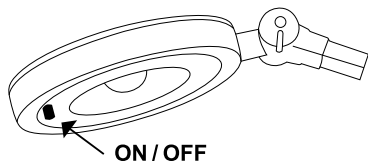


- 1) Inserire il perno dello stelo della lampada nel supporto nella base.
- 2) Fissare lo stelo con la vite A.

## Changing the lamp head cover



## Accendere/spegnere la lampada



- 1) Infilare la spina in una presa.
- 2) Orientare la lampada nella posizione desiderata.
- 3) Premere il pulsante per accendere e spegnere la lampada.

## Sostituzione delle lampade

- Ciclo di vita delle lampade: 30 000 ore
- Le lampade non possono essere sostituite

## Pulizia e manutenzione



**AVVERTENZA**  
**Tensione pericolosa!**  
**Pericolo di scosse elettriche!**  
L'uso improprio può provocare

scosse elettriche.

- Prima di pulire la lampada, togliere sempre la spina dalla presa, avendo cura di afferrare la presa e di non tirare il cavo.
- Evitare infiltrazioni d'acqua all'interno della lampada o altre parti sotto corrente.
- Pulire la lampada con cautela passando un panno leggermente umido o un panno togli-polvere asciutto.

## Dati tecnici

Tensione: 100 – 240V AC  
Lampadina: LED 4.8W  
Classe isolamento: II

Cod. modello: 41-5010.608

## Vendita

### **Styro GmbH**

Industriestrasse 2  
D-91583 Schillingsfürst

Tel.: +49 (0)9868 989490  
[www.styro.de](http://www.styro.de)

### **Spichtig AG**

Frauholzstrasse 27  
CH-6422 Steinen

Tel.: +41 (0)41 833 80 10  
[www.styro.ch](http://www.styro.ch)

### Es mejor comprobar

1. Compruebe si el suministro está completo y si la lámpara presenta daños de transporte.
2. Si el suministro estuviera incompleto o presentara daños de transporte, no ponga la lámpara en funcionamiento. Diríjase al distribuidor donde ha comprado la lámpara.

### Uso conforme a lo previsto

Esta lámpara sólo es adecuada para la iluminación en interiores secos (vivienda/oficina).

### Antes de que utilice la lámpara



Antes de utilizar el aparato, lea primero detenidamente las indicaciones de seguridad y las instrucciones de uso.

**Guarde todas las indicaciones de seguridad e instrucciones para el futuro. Entregue todas las indicaciones de seguridad e instrucciones al usuario posterior de la lámpara.**

### Para su seguridad

#### Términos de señalización



#### ADVERTENCIA

La inobservancia de la advertencia puede ocasionar daños en la integridad física de las personas.



#### PRECAUCIÓN

Indica una amenaza con riesgo mínimo que podría tener como consecuencia lesiones corporales leves o medias.

### Símbolos



¡Adecuada solamente para interiores!



¡No utilice sprays para la limpieza!



Aislamiento doble



La lámpara es adecuada para el montaje sobre bases normalmente inflamables.

### Advertencias de seguridad



#### ADVERTENCIA

**¡Tensión de red peligrosa!  
¡Riesgo de descarga eléctrica!**

- La instalación eléctrica defectuosa o una tensión de red demasiado alta puede originar descargas eléctricas.
- No ponga la lámpara en funcionamiento si presenta daños visibles.
  - Compruebe regularmente el estado del aparato y del cable.
  - Encargue las reparaciones a un taller especializado.
  - En reparaciones sólo deben utilizarse piezas que se correspondan con los datos originales del aparato. Este aparato contiene piezas eléctricas y mecánicas que son imprescindibles para la protección contra fuentes de riesgo.
  - No sumerja la lámpara ni el cable o enchufe de red en agua.
  - No agarre nunca el enchufe de red con las manos húmedas.
  - Mantenga la lámpara y el cable y enchufe de red lejos de fuegos abiertos y superficies calientes.
  - No toque nunca un aparato eléctrico que se haya caído al agua. En un caso de ese tipo, saque inmediatamente el enchufe de red.
  - Si no utiliza la lámpara, al limpiarla o si se produce una avería, desconecte la lámpara y saque siempre el enchufe de la toma de corriente.

- No saque nunca el enchufe de red de la toma de corriente tirando del conductor, sino del propio enchufe de red.
- No use nunca el cable de conexión como asa de transporte.
- Si el conductor de conexión de red de este aparato está dañado, para evitar riesgos, el mismo tiene que sustituirse por el fabricante o su servicio de asistencia al cliente, o por una persona con cualificación similar.
- Inutilice el aparato si ha dejado de usarse: saque el enchufe de red de la toma de corriente y córtelo.



**ADVERTENCIA**  
**¡Riesgos para niños y otras personas!**

Los niños no perciben los riesgos o los infravaloran con frecuencia al manipular aparatos eléctricos, y mientras juegan pueden enredarse y asfixiarse con el plástico de embalaje.

- Impida que los niños jueguen con el aparato y el plástico de embalaje, y que trabajen con aparatos eléctricos sin supervisión.



**PRECAUCIÓN**  
**¡Riesgo de incendio!**

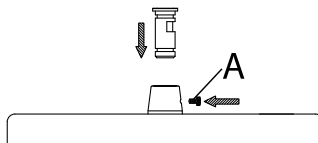
No utilice sprays o productos similares para limpiar la lámpara.

- No cubra la cabeza de la lámpara con paños u objetos similares, para evitar que se inflamen como consecuencia del calor que despidе la lámpara.

**Sobre el lugar de instalación**

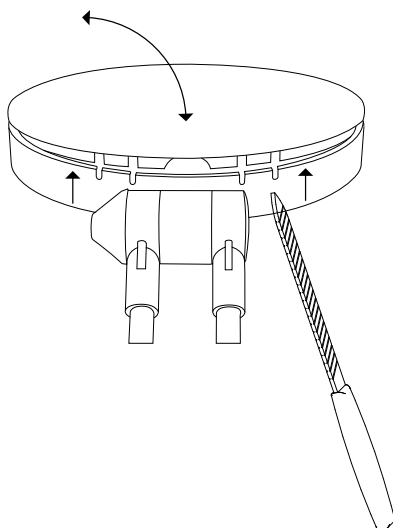
- Coloque la lámpara sobre una superficie sólida y plana (p. ej. mesa o aparador) cerca de una toma de corriente.
- Procure que no pueda volcarse y que el cable no se convierta en una trampa para tropezar.

**Montaje**



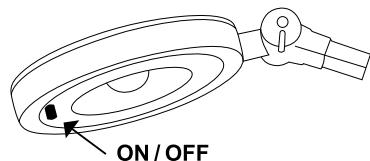
1. Inserte el pivote de la barra de la lámpara en la base del soporte.
2. Sujete la barra con el tornillo A.

**Changing the lamp head cover**





### Conectar/desconectar la lámpara



1. Inserte el enchufe de red en una toma de corriente.
2. Oriente la lámpara hacia la posición deseada.
3. Toque la perilla para encender y apagar la lámpara.

### Sustituir medio lumínico

- Duración del medio lumínico: 30000 horas
- El medio lumínico no puede ser reemplazado

### Limpieza y cuidado



#### ADVERTENCIA

**¡Tensión de red peligrosa!**

**¡Riesgo de descarga eléctrica!**

La manipulación inadecuada

puede provocar una descarga eléctrica.

- Para la limpieza, saque siempre el enchufe de red de la toma de corriente. Para ello, agarre siempre el enchufe y no tire del cable.
- Procure que no penetre agua en el interior de la lámpara o en otras partes que se encuentren bajo tensión.
- Limpie la lámpara cuidadosamente con un paño ligeramente húmedo o con un paño seco para el polvo.

### Datos técnicos

Tensión: 100 – 240V AC  
Bombilla: LED 4.8W  
Clase de protección: II

Número de modelo: 41-5010.608

### Distribución

#### Styro GmbH

Industriestrasse 2  
D-91583 Schillingsfürst

Tel.: +49 (0)9868 989490  
[www.styro.de](http://www.styro.de)

#### Spichtig AG

Frauholzstrasse 27  
CH-6422 Steinen

Tel.: +41 (0)41 833 80 10  
[www.styro.ch](http://www.styro.ch)

## Controle is beter

1. Controleer of de levering compleet is en of de lamp geen door het transport veroorzaakte schade heeft opgelopen.
2. Mocht de levering niet compleet zijn of mocht u transportschade hebben geconstateerd, dan mag u de lamp niet in gebruik nemen. Neem contact op met de handelaar bij wie u de lamp heeft gekocht.

## Reglementair gebruik

Deze lamp is alleen geschikt voor de verlichting in droge binnenruimten (woning/bureau).

## Voor ingebruikneming van de lamp



Voordat u het apparaat gebruikt, dient u eerst de veiligheidsinstructies en de gebruiksaanwijzing zorgvuldig door te nemen.

**Bewaar alle veiligheidsinstructies en tips voor later en geef ze aan iedere volgende gebruiker van de lamp door.**

## Voor uw veiligheid

### Signalisaties



#### **WAARSCHUWING**

Het niet naleven van de waarschuwing kan lichamelijke letsels veroorzaken of de dood tot gevolg hebben.



#### **VOORZICHTIG**

Wijst op een gevaar met gering risico dat licht of matig ernstig lichamen letsel tot gevolg kan hebben.

## Symbolen



Alleen geschikt voor ruimten binnenshuis!



Gebruik geen sprays voor de reiniging!



Dubbele isolatie



De lamp is geschikt voor de montage op normaal ontvlambare ondergronden.

## Veiligheidsinstructies



### **WAARSCHUWING**

**Gevaarlijke netspanning!**  
**Gevaar voor elektrische schok!**

Foutieve elektrische installatie of te hoge netspanning kunnen een elektrische schok veroorzaken.

- Gebruik de lamp niet als ze zichtbare schade vertoont.
- Kijk het apparaat en het snoer regelmatig na op schade.
- Laat reparaties aan een vakman over.
- Bij reparaties mogen uitsluitend onderdelen worden gebruikt die overeenkomen met de oorspronkelijke gegevens van het apparaat. In dit apparaat bevinden zich elektrische en mechanische onderdelen die noodzakelijk zijn voor de bescherming tegen gevaren.
- Dompel noch de lamp, noch het elektrische snoer of de stekker onder in water.
- Raak de stekker nooit aan met natte handen.
- Houd de lamp, de stekker en het snoer weg van een open vuur en hete oppervlakken.
- Raak nooit een elektrisch apparaat aan wanneer het in het water is gevallen. In dat geval dient u onmiddellijk de netstekker uit het stopcontact te trekken.
- Wanneer u de lamp niet gebruikt, als u ze reinigt of wanneer een storing optreedt, dient u de lamp uit te schakelen en trek dan steeds de stekker uit het stopcontact.

- Trek nooit aan het snoer om de stekker uit het stopcontact te halen maar altijd aan de stekker zelf.
- Gebruik het snoer nooit als handvat.
- Wanneer de aansluiting voor het stroomnet van dit apparaat wordt beschadigd, moet deze door de producent, de klantendienst of een vakman worden vervangen om gevaren te vermijden.
- Wanneer het apparaat niet meer bruikbaar is, dient u het onbruikbaar te maken: Trek het snoer uit het stopcontact en snijd het doormidden.



**WAARSCHUWING**  
**Gevaar voor kinderen en andere personen!**

Kinderen zien bij de omgang

met elektrische apparaten vaak het gevaar niet of onderschatten dit. Kinderen kunnen bij het spelen verstrikt raken in de verpakkingsfolie en hierin stikken.

- Laat kinderen niet met het apparaat en de verpakkingsfolie spelen en nooit zonder toezicht met elektrische apparaten omgaan.



**VOORZICHTIG**  
**Brandgevaar!**

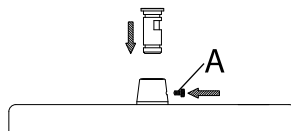
Gebruik geen sprays of dergelijke om de lamp schoon te maken.

- Bedek de lampekop niet met doeken of dergelijke. Deze kunnen vuur vatten door de hitte die de lamp produceert.

**Plaats van opstelling van het apparaat**

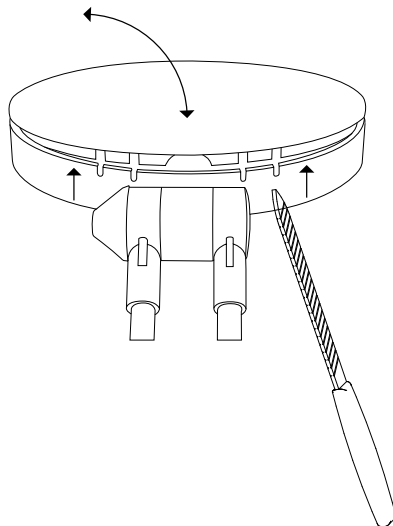
- Plaats de lamp op een vast, effen oppervlak (bijv. een tafel of dressoir) in de buurt van een stopcontact.
- Zorg ervoor dat ze niet kan omvallen en dat men niet over het snoer kan struikelen.

**Montage**

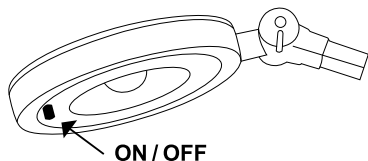


1. Steek de tap van de lampdrager in de houder van de voet.
2. Bevestig de steun met de schroef A.

**Changing the lamp head cover**



## Lamp in-/uitschakelen



1. Steek de netstekker in het stopcontact.
2. Richt de lamp in de gewenste positie.
3. Bedien de knop om de lamp aan en uit te zetten.

## Lichtbron vervangen

- Levensduur van de lichtbron: 30 000 uur
- De lichtbron kan niet worden vervangen

## Onderhoud en reiniging



### **WAARSCHUWING**

**Gevaarlijke netspanning!**

**Gevaar voor elektrocutie!**

Een verkeerde bediening kan

leiden tot een elektrische schok.

- Trek voor de reiniging steeds de stekker uit het stopcontact. Raak daarbij steeds de stekker aan en trek niet aan het snoer.
- Let erop dat er geen water vanbinnen in de lamp of op de stroomgeleidende onderdelen belandt.
- Veeg de lamp voorzichtig af met een ietwat vochtige doek of met een droge stofdoek.

## Technische gegevens

Spanning: 100 – 240V AC  
Lamp: LED 4.8W  
Veiligheidsklasse: II

Modelnummer: 41-5010.608

## Verkoop

### **Styro GmbH**

Industriestrasse 2  
D-91583 Schillingsfürst

Tel.: +49 (0)9868 989490  
[www.styro.de](http://www.styro.de)

### **Spichtig AG**

Frauholzstrasse 27  
CH-6422 Steinen

Tel.: +41 (0)41 833 80 10  
[www.styro.ch](http://www.styro.ch)

## Kontrola je lepší

1. Zkontrolujte, zda je dodané zboží kompletní a zda se lampa nepoškodila při přepravě.
2. Pokud není zásilka kompletní nebo se poškodila při přepravě, neuvádějte přístroj do provozu. Obráťte se na prodejce, u kterého jste přístroj zakoupili.

## Použití v souladu s určeným účelem

Tato lampička je určena pouze pro osvětlení v suchých vnitřních prostorách (byt/kancelář).

## Než začnete lampičku používat



Dříve než lampičku použijete, přečtete si prosím pozorně bezpečnostní upozornění a návod k použití.

**Uchovejte si do budoucna všechny bezpečnostní pokyny a návody. Předajte následujícímu uživateli produktu všechny bezpečnostní pokyny a návody.**

## Pro vaši bezpečnost

### Signálová slova



#### **VAROVÁNÍ**

Nerespektování varování může způsobit úraz nebo smrt.



#### **POZOR**

Označuje nebezpečí s nízkým rizikem, které by mohlo mít za následek lehké nebo střední zranění.

## Symbody



Vhodná pouze pro vnitřní prostory!



Při čištění nepoužívejte spreje!



Dvojitá izolace



Lampička je určena k montáži na normálně vznětlivý podklad.

## Bezpečnostní pokyny



#### **VAROVÁNÍ**

**Nebezpečné síťové napětí!  
Nebezpečí úrazu elektrickým proudem!**

Nesprávná elektroinstalace nebo příliš vysoké síťové napětí může způsobit úraz elektrickým proudem.

- Neuvádějte lampičku do provozu, pokud je viditelně poškozena.
- Pravidelně kontrolujte, zda není poškozena lampička či kabely.
- Opravy přenechejte odbornému servisu.
- Při opravách smějí být používány pouze díly, které odpovídají původním údajům přístroje. V tomto přístroji se nacházejí elektrické a mechanické části, které jsou nezbytné pro ochranu vůči zdrojům rizik.
- Neponořujte do vody ani samotnou lampičku, ani síťový kabel nebo síťovou zástrčku.
- Nikdy se nedotýkejte síťové zástrčky vlhkými rukama.
- Chraňte lampičku, síťovou zástrčku a síťový kabel před otevřeným ohněm a horkými povrchy.
- Nikdy se nedotýkejte elektrického spotřebiče, pokud upadl do vody. V tomto případě okamžitě odpojte síťovou zástrčku.
- Pokud lampičku nepoužíváte, pokud ji čistíte nebo pokud se objeví nějaká porucha, zhasněte ji a vždy odpojte zástrčku ze zásuvky.
- Nevytahujte nikdy síťovou zástrčku za kabel ze zásuvky, ale uchopte vždycky síťovou zástrčku.

- Nikdy nepoužívejte připojovací kabel jako držadlo.
- Jestliže je poškozen síťový přívod tohoto přístroje, musí být vyměněn výrobcem nebo jeho zákaznickou službou nebo jinou podobně kvalifikovanou osobou, aby se zabránilo nebezpečím.
- Znehodnoťte vysloužilý přístroj: Vytáhněte síťový kabel ze zásuvky a přefízněte síťový kabel.



**VAROVÁNÍ**

**Ohrožení dětí a jiných osob!**

Děti často nerozpoznávají nebo podceňují nebezpečí při zacházení s elektrospotřebiči. Děti se při hře mohou zamotat do obalové fólie a udušit se.

- Nenechávejte děti, aby si hrály s obalovou fólií a nikdy je nenechávejte pracovat s elektrospotřebiči bez dozoru.



**POZOR**

**Nebezpečí požáru!**

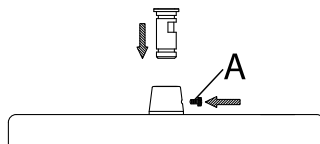
K čištění lampičky nepoužívejte spreje a podobné prostředky.

- Nepřikrývejte vršek lampičky látkami apod. Ty by se mohly vznítit teplem, které lampička vyzařuje.

**Instalování**

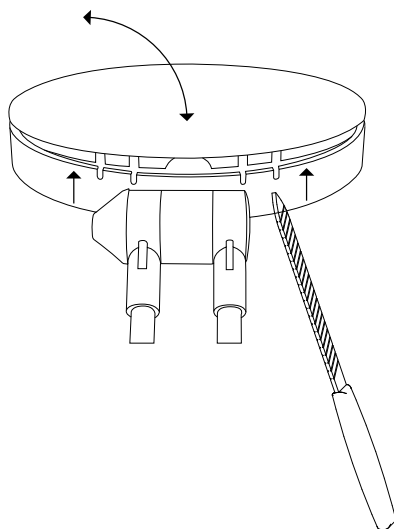
- Postavte lampičku na pevný, rovný podklad (např. stůl nebo postranní desku) v blízkosti zásuvky.
- Dbejte na to, aby se nemohla převrhnout a aby nebylo možné o kabel zakopnout.

**Montáž**

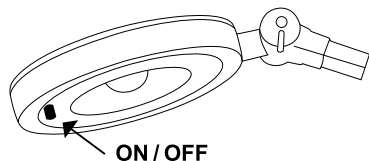


1. Zasuňte čep na vzpěře lampičky do držáku ve stojanu.
2. Upevněte vzpěru šroubem A.

**Changing the lamp head cover**



### Rozsvícení/zhasnutí lampičky



1. Zasuňte síťovou zástrčku do zásuvky.
2. Natočte lampičku do požadované polohy.
3. Lampu zapnete a vypnete dotekem tlačítka.

### Výměna světelného zdroje:

- Životnost světelného zdroje: 30 000 hodin
- Světelný zdroj nelze vyměnit.

### Čištění a ošetřování



**VAROVÁNÍ**  
**Nebezpečné síťové napětí!**  
**Nebezpečí úrazu elektrickým proudem!**

Nesprávná obsluha může způsobit zasažení elektrickým proudem.

- Před čištěním vždy odpojte zástrčku ze zásuvky. Při tom vždy uchopte zástrčku, a netáhejte za kabel.
- Dbejte na to, aby se dovnitř lampičky nebo k ostatním dílům pod napětím nedostala voda.
- Lampičku opatrně otírejte navlhčeným hadříkem nebo suchou prachovkou.

### Technické údaje

Napětí: 100–240 V AC  
Zdroj světla: LED 4.8 W  
Třída ochrany: II

Č. modelu: 41-5010.608

### Odbyt

#### **Styro GmbH**

Industriestrasse 2  
D-91583 Schillingsfürst

Tel.: +49 (0)9868 989490  
www.styro.de

#### **Spichtig AG**

Frauholzstrasse 27  
CH-6422 Steinen

Tel.: +41 (0)41 833 80 10  
www.styro.ch

## Kontrola je lepšia

1. Skontrolujte, či je dodávka kompletná a či lampa nevykazuje poškodenia, vzniknuté pri preprave.
2. Ak by bola dodávka nekompletná alebo by vykazovala poškodenia z prepravy, neuvádzajte lampu do prevádzky. Obráťte sa na predajcu, u ktorého ste lampu kúpili

## Používanie podľa určenia

Táto lampa je vhodná len osvetlenie v suchých interiéroch (byt/kancelária).

## Skôr než začnete lampu používať



Skôr než začnete váš prístroj používať, pozorne si prečítajte prosím najprv bezpečnostné pokyny a návod na použitie.

**Odložte si všetky bezpečnostné pokyny a návody, v budúcnosti sa vám môžu zísť. Všetky bezpečnostné pokyny a návody odovzdajte každému ďalšiemu užívateľovi lampy.**

## Pre vašu bezpečnosť

### Signálne slová



#### **VAROVANIE**

Neuposlúchnutie výstrahy môže spôsobiť ohrozenie zdravia a života.



#### **UPOZORNENIE**

Označuje nebezpečenstvo s malým rizikom, ktoré môže viesť k ľahkým alebo stredne ťažkým zraneniam.

## Symbyly



Vhodné len pre interiéry!



Na čistenie nepoužívajte žiadne spreje!



Dvojitá izolácia



Lampa je vhodná len pre montáž na normálne horľavé podklady.

## Bezpečnostné pokyny



### **VAROVANIE**

**Nebezpečné sieťové napätie!  
Nebezpečenstvo úderu  
elektrickým prúdom!**

Chybná elektroinštalácia alebo privysoké sieťové napätie môže viesť k úderu elektrickým prúdom.

- Neuvedte lampu do prevádzky, ak vykazuje viditeľné poškodenia.
- Pravidelne skontrolujte prístroj a kábel na poškodenia.
- Opravy prenechajte odbornej dielni.
- Pri opravách sa smú použiť len dielce, ktoré zodpovedajú pôvodným údajom prístroja. Tento prístroj obsahuje elektrické a mechanické časti, ktoré sú nevyhnutné na ochranu proti zdrojom nebezpečenstva.
- Lampu samotnú ani sieťový kábel neponárajte do vody.
- Nikdy nechyťajte sieťovú zástrčku vlhkými rukami.
- Lampu, sieťovú zástrčku a sieťový kábel udržiajte v bezpečnej vzdialenosti od otvoreného ohňa a horúcich plôch.
- Nikdy nesiahnite po elektrickom prístroji, keď spadol do vody. V takom prípade ihneď vyťahnite sieťovú zástrčku zo zásuvky.
- Keď lampu nepoužívate, čistíte ju alebo keď sa vyskytla porucha, vypnite ju a vždy vyťahnite zástrčku zo zásuvky.
- Nikdy neťahajte sieťovú zástrčku zo zásuvky za prívodný kábel, ale ju vždy uchopte za koncovku.



- Prívodný kábel nikdy nepoužívajte ako držiak pri prenášaní prístroja.
- Ak sa kábel pripojenia k el. sieti poškodí, musí ho nahradiť výrobca alebo jeho zákaznícky servis, alebo podobne kvalifikovaná osoba, aby sa zabránilo ohrozeniu.
- Vyslúžený prístroj urobte nepoužiteľným: vytiahnite sieťový kábel zo zásuvky a prerežte ho.



**VAROVANIE**  
**Nebezpečenstvo pre deti a iné osoby!**

Deti často riziká pri manipulácii s elektrickými prístrojmi nerozpoznajú alebo ich podceňujú. Deti by sa mohli pri hre zamotať do obalovej fólie a zadusiť sa v nej.

- Nenechajte deti hrať sa s prístrojom a s obalovou fóliou a nikdy ich nenechajte bez dozoru pracovať s elektrickými prístrojmi.



**UPOZORNENIE**  
**Nebezpečenstvo požiaru!**

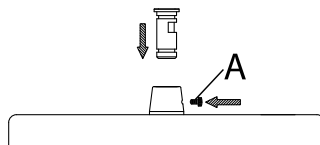
Na čistenie lampy nepoužívajte žiadne spreje alebo pod.

- Nezakrývajte hlavicu lampy s utierkami alebo pod. Tieto by sa mohli od horúčavy, sálajúcej z lampy, zapáliť

**Ohľadne miesta osadenia**

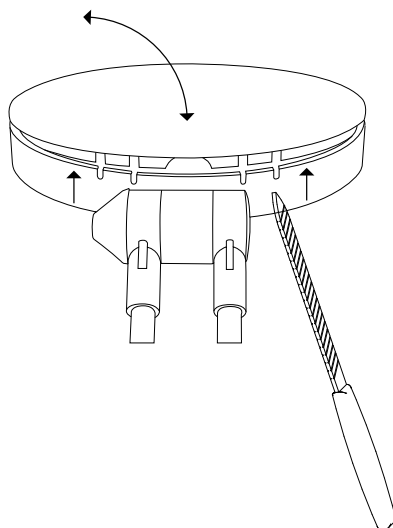
- Postavte lampu na pevný, rovný povrch (napr. stôl alebo skriňu) v blízkosti zásuvky.
- Postarajte sa, aby nemohlo dôjsť k jej prevráteniu a kábel aby sa nestal pascou pre potknutie.

**Montáž**

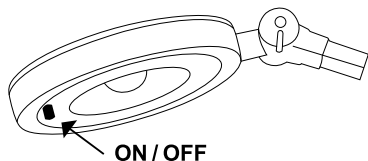


1. Zastrčte čap rozpier lampy do upevnenia v podstavci.
2. Upevnite rozpery so skrutkou A.

**Changing the lamp head cover**



## Zapnutie/vypnutie lampy



1. Zastrčte zástrčku do el. zásuvky.
2. Napravte svietidlo do želanej polohy.
3. Dotknite sa gombíka pre zapnutie a vypnutie svietidla.

## Výmena osvetľovacieho prostriedku

- Životnosť osvetľovacieho prostriedku: 30000 hodín
- Osvetľovací prostriedok sa nedá vymeniť.

## Čistenie a ošetrovanie



### **VAROVANIE**

**Nebezpečné sieťové napätie!**  
**Nebezpečenstvo úderu elektrickým prúdom!**

Neodborná obsluha môže viesť kúderu elektrickým prúdom.

- Pre čistenie vždy vytiahnite sieťovú zástrčku zo zásuvky. Pritom vždy chyťte zástrčku a neťahajte za kábel.
- Dbajte, aby sa do vnútornej oblasti lampy alebo na iné časti pod el. prúdom nedostala voda.
- Lampu opatrne utrite zľahka navlhčenou utierkou alebo suchou prachovkou.

## Technické údaje

Napätie: 100 – 240V AC  
Svietiaci prostriedok: LED 4.8W  
Trieda ochrany: II

Č. modelu: 41-5010.608

## Predaj

### **Styro GmbH**

Industriestrasse 2  
D-91583 Schillingsfürst

Tel.: +49 (0)9868 989490  
[www.styro.de](http://www.styro.de)

### **Spichtig AG**

Frauholzstrasse 27  
CH-6422 Steinen

Tel.: +41 (0)41 833 80 10  
[www.styro.ch](http://www.styro.ch)



# HANSA

## world of office

**Styro GmbH**

Industriestrasse 2  
D-91583 Schillingsfürst

Tel.: 0049 (0) 9868 989490

[www.styro.de](http://www.styro.de)

**Spichtig AG**

Frauholzstrasse 27  
CH-6422 Steinen

Tel.: 0041 (0)41 833 80 10

[www.styro.ch](http://www.styro.ch)