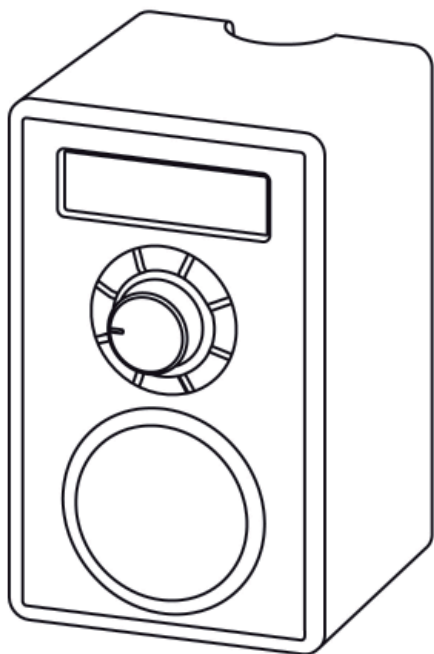


SAILOR® SA-255

DAB&DAB+/FM RADIO

RADIO DAB&DAB+/FM

RADIO DAB&DAB+/FM



GEBRAUCHSANLEITUNG

Bitte lesen Sie diese Beschreibung sorgfältig durch und heben Sie sie für spätere Informationen auf.

MANUEL D'UTILISATION

Nous vous prions de lire attentivement ce manuel et de le conserver comme future référence.

MANUALE D'USO

Vi preghiamo di leggere attentamente questo manuale e di conservarlo come futuro riferimento.



INHALTSVERZEICHNIS

BEDIENUNGSANLEITUNG	4
SO GEHT'S LOS	4
ERSTE BILDSEITE NACH DEM EINSCHALTEN	4
MANUELL EINSTELLEN	4
BEDIENELEMENTE	5
WEITERE FUNKTIONEN	6
ANZEIGE	7
SYSTEMEINSTELLUNGEN LÖSCHEN (SYSTEM RESET)	7
AUTOMATISCHE SENDERSUCHE	7
FM RADIOBETRIEB	7
REINIGUNG UND PFLEGE	8
SPEZIFIKATIONEN	8
FEHLERSUCHE	9

SOMMAIRE

MANUEL DE L'UTILISATEUR	10
DÉMARRAGE	10
AFFICHAGE DE BIENVENUE À L'ALLUMAGE	10
SYNTONISATION MANUELLE	10
COMMANDES	11
AUTRES FONCTIONS	12
AFFICHAGE	13
RESET DU SYSTÈME	13
AUTO SCAN	13
MODE RADIO FM	14
NETTOYAGE ET ENTRETIEN	14
SPECIFICATIONS	14
SOLUTION DES PANNES	15

INDICE

MANUALE DI ISTRUZIONI	16
OPERAZIONI INIZIALI	16
SCHERMATA DI ACCENSIONE E BENVENUTO	16
MANUAL TUNE (SINTONIZZAZIONE MANUALE)	16
COMANDI	17
ALTRE FUNZIONI	18
DISPLAY	19
RESET DI SISTEMA	19
SCANSIONE AUTOMATICA	19
MODALITÀ RADIO FM	20
PULIZIA E MANUTENZIONE	20
SPECIFICHE	20
PROBLEMI E SOLUZIONI	21

Bedienungsanleitung

Vielen Dank für den Kauf dieses DAB Radios!

Wenn Sie zum ersten Mal ein solches Radio in Betrieb nehmen, lesen Sie sich bitte diese Bedienungsanleitung durch, damit Sie alle Funktionen des Geräts voll nutzen können.

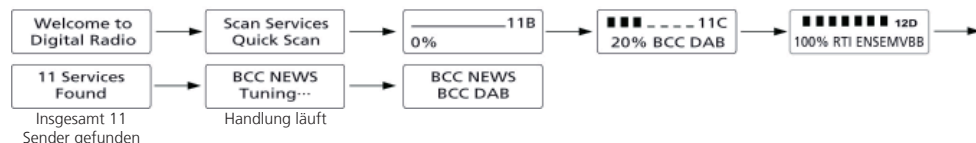
Wichtig: Teile vorsichtig auspacken, prüfen, ob keine Teile fehlen.

So geht's los

Stromversorgung.

Sie können das Gerät mit dem 220V 50 Hz (DC 5V) betreiben, oder mit 4 AA Batterien (nicht in der Packung enthalten). Wenn das Gerät mit Strom versorgt wird, erscheint die folgende Anzeige am Display:

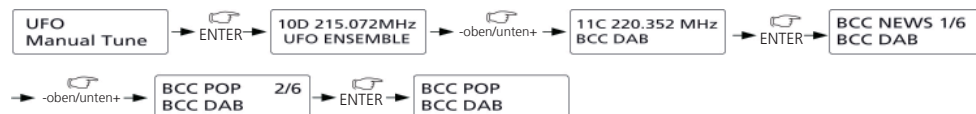
Erste Bildseite nach dem Einschalten



Hinweis: Nur das beiliegende Netzteil verwenden.

Andere Netzteile können Ihr Radio beschädigen. Aus Sicherheitsgründen darf der Stecker niemals aufgebrochen werden. Wenn Sie das Radio manuell einstellen, erscheint die folgende Anzeige:

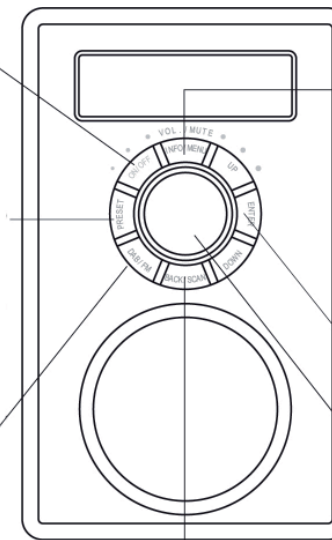
Manuell einstellen



Bedienelemente

- EIN/AUS Schalten
1. Kurzer Druck auf Preset: Sender speichern, mit up/down wählen, Langer Druck, um das Menü aufzurufen mit Enter bestätigen, wenn die Anzeige "saved" erscheint, ist der Sender gespeichert.
 2. Favoritensender wählen: kurzer Druck, mit up/down wählen Kurzer Druck auf "Enter" zum bestätigen.

1. Kurzer Druck: DAB-Empfang auf FM Sender umstellen.
2. Langer Druck: Standby-Betrieb
3. Kurzer Druck um den Wecker auszuschalten.



1. ZURÜCK zum letzten Menü
2. Automatische Sendersuche

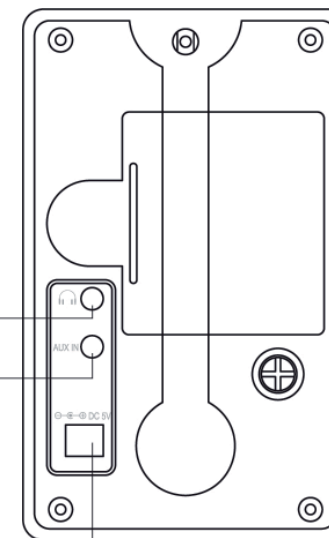
- Langer Druck Info/Menü Equalizer einstellen, Wecker einstellen Ausschaltzeit einstellen, Uhrzeit einstellen Systemeinstellungen löschen
SW Version
Kurzer Druck Info/Menü DAB-Funktion
• Ensemble Freq
• Uhrzeit / Datum
• Dynamic link segment (DLS)
• Signalstärke
• Programmtypus
• Mono / Stereo
FM-Funktion
• Automatischer Sound
• Frequenz
• Radio Text n/a
• Uhrzeit / Datum
• Information

OK - Taste

1. Kurzer Druck: Stummschalten:
2. Lautstärke: Lautstärke mit "+" oder "-" einstellen
3. Snooze-Funktion: Kurzer Druck für Snooze-Funktion beim Wecken.

Kopfhöreranschluss

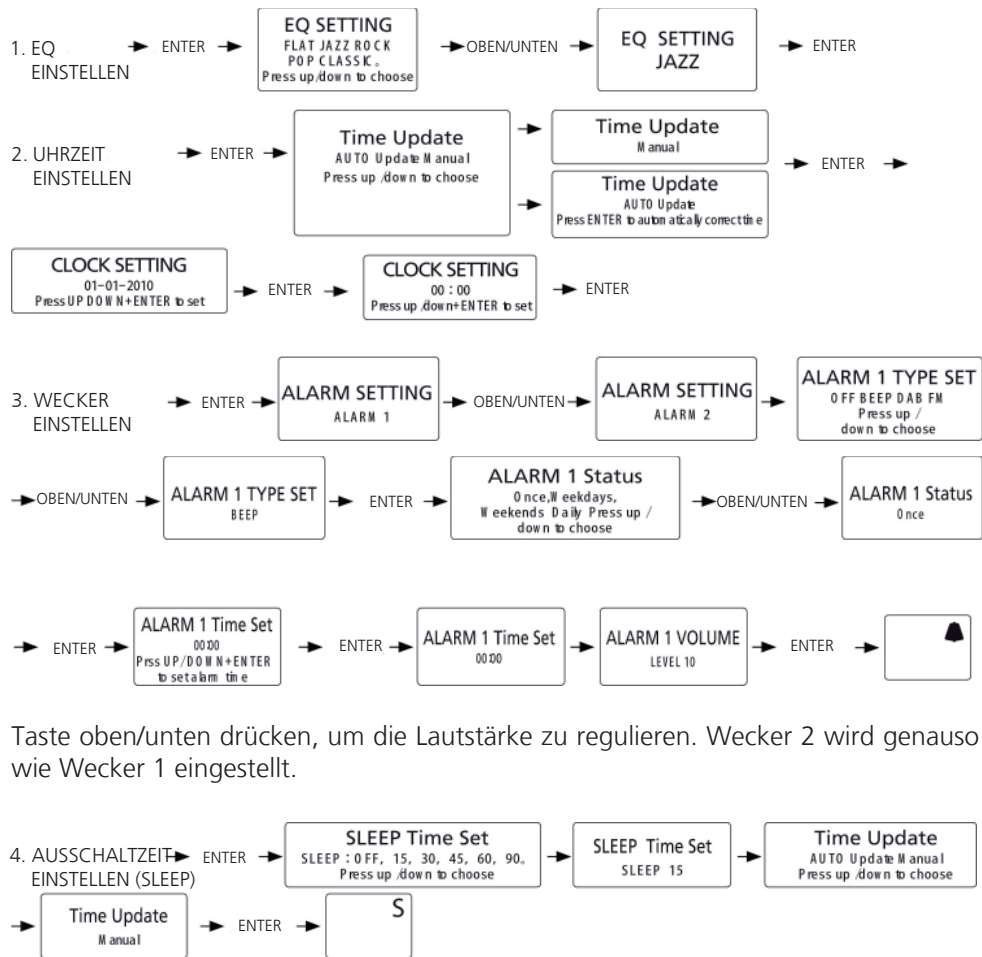
Zusatzeingang



Stromanschluss DC 5V

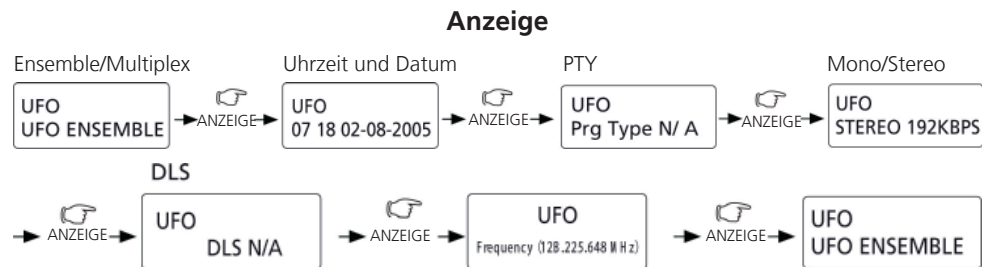
Hinweis: Kurzer Druck: bedeutet, dass Sie die Taste drücken und loslassen müssen, um die Funktion zu aktivieren
 Langer Druck: bedeutet, dass Sie die Taste so lange gedrückt halten müssen, bis die Funktion aktiv ist.

Weitere Funktionen:



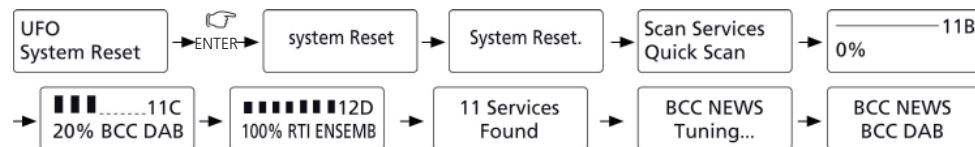
Taste oben/unten drücken, um die Lautstärke zu regulieren. Wecker 2 wird genauso wie Wecker 1 eingestellt.

Informationen anzeigen. Siehe Beispiel unten:



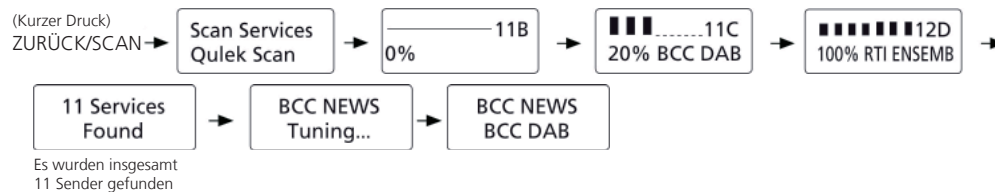
Systemeinstellungen löschen (System Reset)

Mit dieser Funktion werden die individuellen Systemeinstellungen wieder auf die werkseitigen Standardeinstellungen zurück gesetzt. Das Radio muss die DAB-Sender erneut suchen. Enter drücken. Daraufhin erscheint die Anzeige:

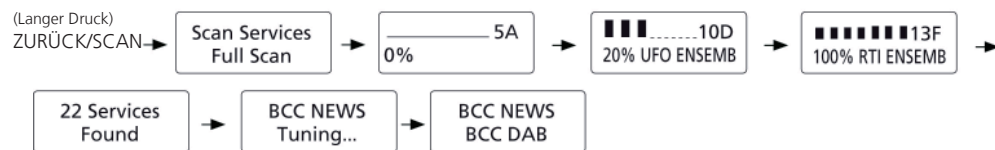


Automatische Sendersuche

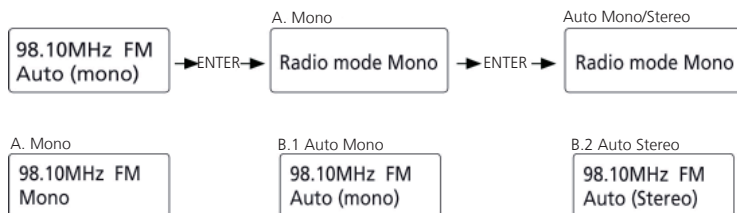
A. Automatische Sendersuche (Autoscan)



B. Volle Sendersuche (Full Scan)



FM Radiobetrieb



SW VERSION: VERSION ANZEIGEN

Reinigung und Pflege

- Gerät mit einem sauberen, ggf. leicht angefeuchteten Tuch abwischen.
- Gerät nicht der direkten Sonne, hoher Feuchtigkeit, Staub, übermäßigen Vibrationen oder extremen Temperaturen aussetzen, da es dadurch Schaden nehmen kann und ggf. nicht mehr einwandfrei funktioniert.
- Gerät nur bei Temperaturen zwischen 5 und 40°C betreiben.
- Sicherstellen, dass keine Flüssigkeit bzw. Regen in das Gerät dringt.

Spezifikationen

BAND III:	BANDIII DAB (174.928--239.200MHZ)
FM:	87.5 MHz bis 108MHz
Senderspeicher:	20 Radiosender (10 DAB/10FM)
Ausgangsleistung:	1.5W
Anschlusswert:	5VDC 1000MA
Abmessungen:	(HxBxT) 156 x 95.5 x 108 mm
Gewicht:	400g
Netzteil:	100V - 240VAC 50-60HZ
Ausgangsleistung:	5.0VDC 1000MA

Fehlersuche

Problem

Kein Betrieb

- prüfen, ob das Gerät ans Netz angeschlossen ist bzw. ob die Batterien geladen sind.
- prüfen, ob das richtige Netzteil angeschlossen ist. Nur das mitgelieferte Netzteil verwenden (DC5V 1000MA).

Kein Ton

- prüfen, ob die Lautstärke auf dem Minimum steht
- prüfen, ob das Gerät stumm geschaltet ist

Schlechter Radioempfang

- Antenne so anordnen, dass der Empfang besser wird
- Senderfrequenz anders einstellen

Gestörter Empfang

Wenn keine der oben beschriebenen Lösungen funktioniert, Gerät ausschalten und den Stecker heraus ziehen. Zwei Minuten warten, Stecker wieder einstecken und einschalten.

Elektrische und elektronische Geräte enthalten Werkstoffe, Komponenten und Substanzen, die gesundheits- und umweltschädlich sein können, wenn sie nicht ordnungsgemäss entsorgt werden.

Elektrische und elektronische Geräte sind mit dem Symbol der durchgestrichenen Mülltonne gekennzeichnet (siehe unten). Dies bedeutet, dass elektrische und elektronische Geräte nicht als Hausmüll, sondern separat entsorgt werden müssen.

In allen Städten gibt es kostenlose Sammelstellen für elektrische und elektronische Geräte, um diese entsprechend zu recyceln. Weitere Informationen erhalten Sie bei der zuständigen Behörde an Ihrem Wohnort.



Manuel de l'utilisateur

Félicitations pour avoir choisi notre RADIO DAB !

Si vous utilisez la radio pour la première fois, prenez soin de lire attentivement ce manuel et de le conserver pour toute référence future. Respectez ces instructions pour profiter de votre radio DAB au mieux de ses performances.

Important: retirez avec précaution toutes les parties de l'emballage et assurez-vous qu'elles sont toutes présentes.

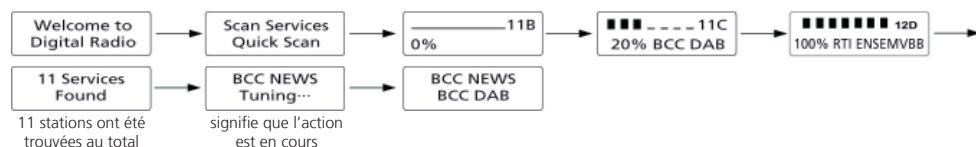
Démarrage

Branchez l'alimentation :

Utilisez un adaptateur 220V 50Hz (5V DC) ou 4 batteries AA (non comprises).

Appuyer sur la touche "on". L'exemple ci-dessous s'affiche :

Affichage de bienvenue à l'allumage

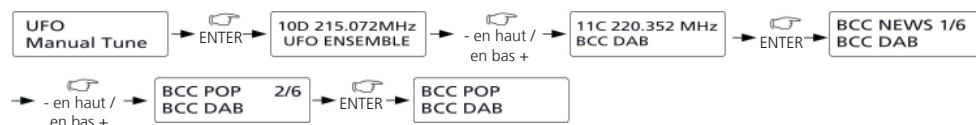


Attention : Utilisez exclusivement l'adaptateur fourni.

L'emploi d'un adaptateur différent risque d'endommager l'appareil.

Pour des raisons de sécurité, ne pas ouvrir la prise. Si vous utilisez la syntonisation manuelle, voir l'affichage ci-dessous:

Syntonisation manuelle

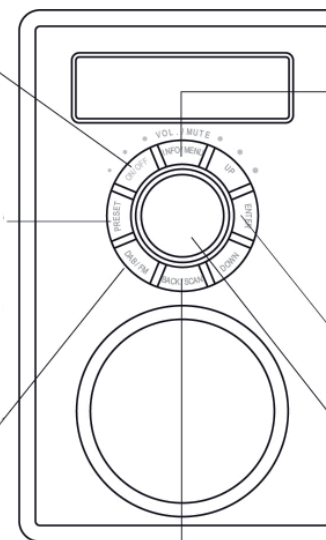


Commandes

Commutateur ON/OFF

- Pression courte sur preset : affichage des stations présélectionnées : Sélectionner en haut / en bas pour sauvegarder, Pression longue sur "Enter" pour valider OK, si "saved" s'affiche, l'opération est réussie
- Pour sélectionner vos stations favorites : pression courte en haut / en bas pour sélectionner, pression courte sur "enter" pour valider OK.

- Pression courte : pour commuter les stations de DAB à FM
- Pression longue : fonction stand by
- Quand l'alarme s'enclenche, pression courte pour l'arrêter



- RETOUR au dernier menu
- Balayage auto

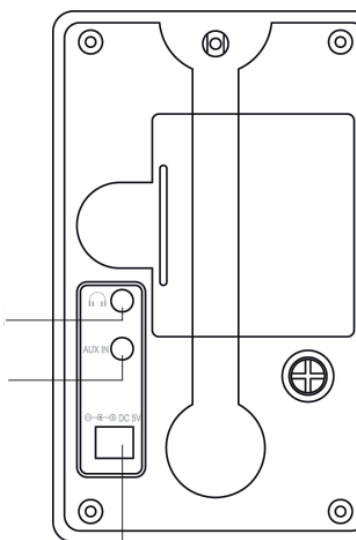
Pression longue sur menu/info pour :
 Réglage ég, Réglage alarme
 Réglage sleep, Réglage horloge
 Reset système
 Version SW
 Pression courte sur menu/info
 Mode Dab
 • Fréq groupe
 • Heure / Date
 • Dynamic link segment (DLS)
 • Puissance signal
 • Type de programme
 • Mono / stéréo
 Mode FM
 • Commutation auto mode audio
 • Fréquence
 • Texte radio n/a
 • Heure / Date
 • Informations

Touche OK

- Pression courte : muet
- Touche volume : Régler le volume "+" ou "-"
- Fonction snooze : quand l'alarme s'enclenche, pression courte pour entrer en fonction snooze.

Jack audio

Jack Aux in

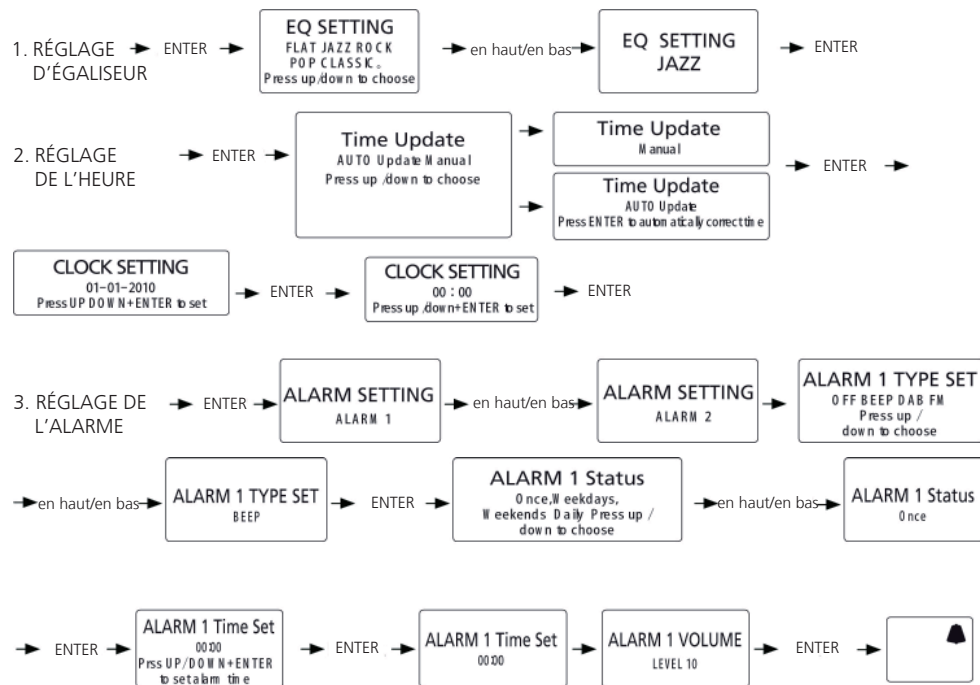


Jack 5V DC

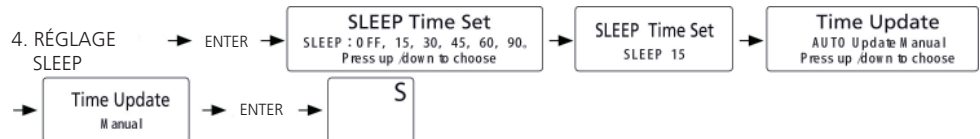
Remarque : Pression courte, signifie que vous devez appuyer sur la touche et la relâcher pour activer cette fonction.

Pression longue, signifie que vous devez appuyer sur la touche et garder la pression tant que la fonction est activée.

Autres fonctions :

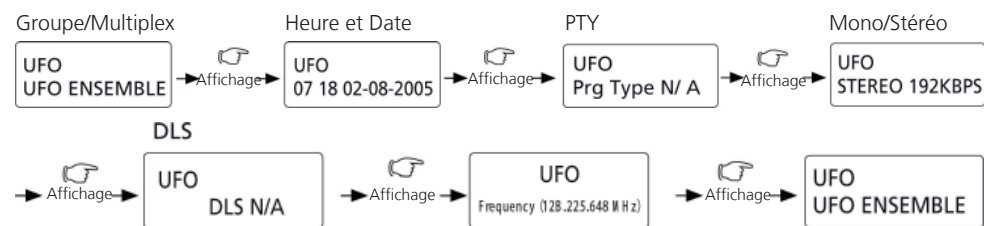


Appuyer sur la touche en haut/en bas pour régler le volume, le réglage de l'alarme 2 s'effectue comme pour l'alarme 1.



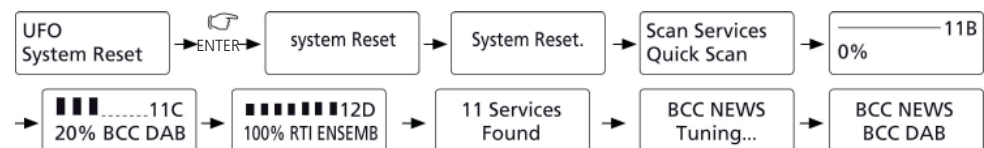
Affichage informations, illustrées selon l'exemple ci-dessous:

Affichage



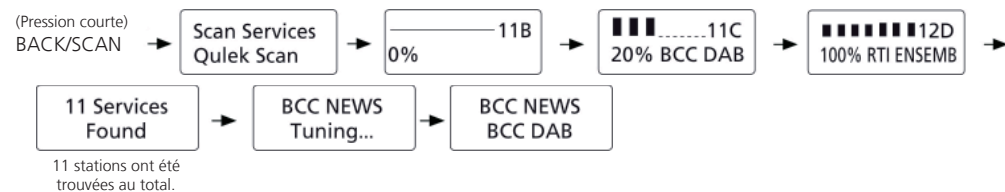
Reset du système

Le reset du système rétablit les paramètres d'origine de la radio et commence un nouveau balayage des stations DAB. Appuyer sur Enter, l'écran suivant s'affiche :

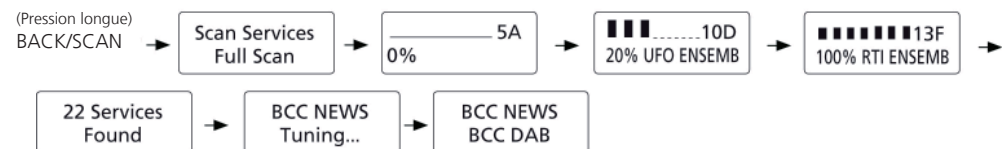


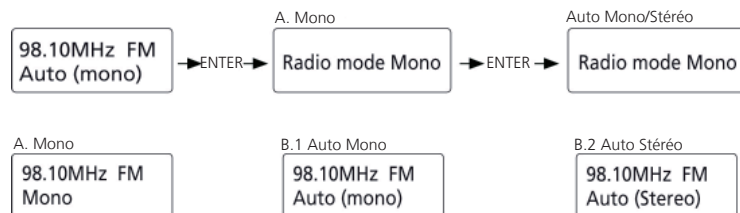
Balayage automatique

A. Balayage automatique



B. Balayage complet



Mode Radio FM

VERSION SW : VÉRIFIER LA VERSION

Nettoyage et entretien

- Nettoyer avec un chiffon doux non pelucheux ou légèrement humide.
- Ne pas exposer la radio à la lumière directe du soleil, à un taux élevé d'humidité, à la poussière, à des vibrations excessives ou à des températures extrêmes, sous risque de nuire aux performances et à la fiabilité de votre appareil.
- La plage des températures de fonctionnement recommandées pour la radio est de 5-40°C.
- Assurez-vous qu'aucun liquide, y compris la pluie, ne risque de pénétrer dans l'appareil.

Spécifications

BANDE III :	BANDE III DAB (174.928--239.200MHZ)
FM :	87.5 MHz à 108MHz
Présélection :	20 stations radio (10 DAB/10FM)
Puissance de sortie :	1.5W
Alimentation :	5VDC 1000MA
Dimensions :	(HxLxP) 156 x 95.5 x 108mm
Poids de l'appareil :	400g
Adaptateur :	100V à 240VAC 50-60HZ
Puissance de sortie :	5.0V DC 1000MA

Solution des pannes**Problème****L'appareil n'est pas alimenté**

- a: vérifier que la fiche est bien insérée dans la prise murale et que les batteries sont chargées.
- b: vérifier que vous employez l'adaptateur approprié, nous vous suggérons d'utiliser uniquement l'adaptateur fourni (DC5V 1000MA).

L'appareil n'émet aucun son

- a: vérifier que le volume n'est pas réglé au minimum.
- b: vérifier que vous le volume n'est pas réglé sur mute.

La réception du canal radio est mauvaise

- a: régler le lieu et la position de l'antenne pour obtenir la meilleure réception du signal.
- b: syntoniser la bonne fréquence du canal radio

Fonction perturbée

Si aucune des solutions ci-dessus ne permet de résoudre le problème, essayer d'éteindre et de débrancher la radio, attendre deux minutes, puis la rebrancher à nouveau.

Les appareils électriques et électroniques contiennent des matériaux, des composants et des substances qui peuvent être dangereux pour votre santé et pour l'environnement, si ces déchets ne sont pas traités de façon appropriée.

Les appareils électriques et électroniques sont marqués du symbole de la poubelle barrée (voir ci-dessous). Ce symbole signifie que les appareils électriques et électroniques doivent être collectés et jetés séparément des ordures ménagères.

Dans toutes les villes existent des points de collecte où les appareils électriques et électroniques peuvent être déposés sans frais en vue de leur recyclage.

Contactez les autorités locales de votre ville pour obtenir des renseignements supplémentaires.



Manuale di istruzioni

Vi ringraziamo per l'acquisto della nostra Radio DAB!

Se questa è la prima volta che usate l'apparecchio leggete queste istruzioni con attenzione e conservatele per consultarle in futuro seguendo le nostre linee guida, così potrete sfruttare appieno le funzionalità della Radio DAB.

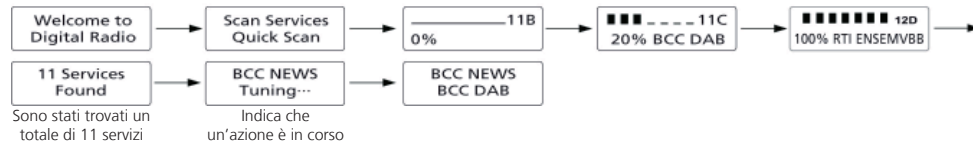
Importante: togliete con attenzione tutti i componenti dalla confezione, controllate che siano presenti tutti i componenti.

Operazioni iniziali

Collegate l'alimentazione.

Usate un alimentatore 220V 50Hz (DC 5V) o 4 pile AA (non incluse), premete il tasto ON (accensione) e sul display verrà visualizzata la seguente schermata:

Schermata di accensione e benvenuto



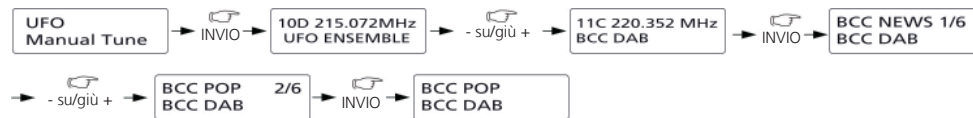
Nota: Usate solo l'alimentatore fornito.

L'uso di un alimentatore di diverso tipo può danneggiare l'apparecchio.

Per ragioni di sicurezza non aprite il cavo o la presa di corrente.

Per sintonizzare la radio manualmente, seguite lo schema indicato di seguito.

Manual Tune (Sintonizzazione manuale)

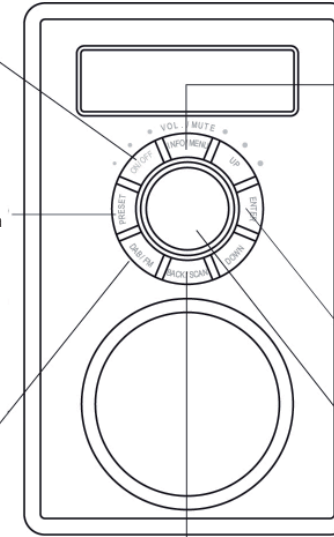


Comandi

Premete ON/OFF per accendere/spengere l'apparecchio

- Breve pressione del tasto PRESET (memorie): memorizza le stazioni; premete UP/DOWN (su/giù) per scegliere la stazione, premete l'opzione "ENTER" (invio) nel menù per confermare, quando viene visualizzato "saved" (memoria salvata) vuol dire che l'operazione è andata a buon fine.
- Scelta delle stazioni preferite: Premete brevemente UP/DOWN (su/giù) per scegliere, premete brevemente "Enter" (invio) per confermare.

- Breve pressione: Alterna tra stazioni DAB ed FM
- Pressione prolungata: passaggio alla funzione standby
- Quando l'apparecchio è in modalità sveglia, la pressione breve spegne la sveglia



1. BACK (Indietro) torna al menu precedente
2. Scansione automatica

Pressione prolungata di INFO/MENU (informazioni/menu): attivazione delle funzioni impostazione equalizzatore, impostazione sveglia, impostazione tempo di autospegnimento, impostazione orologio, reset del sistema, versione del software
Breve pressione di INFO/MENU, in modalità DAB:

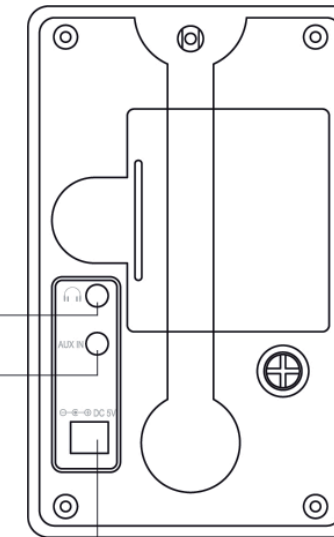
- Frequenza ensemble
- Ora & data
- Dynamic link segment (DLS)
- Potenza del segnale
- Tipo di programma
- Mono / stereo in modalità FM:
- Attiva modalità "auto sound"
- Frequenza
- Testo radio n.d. Informazioni su ora / data

Tasto OK

1. Breve pressione: disattiva altoparlante (muto)
2. Tasto del volume: Regola il volume "+" o "-"
3. Funzione snooze: Quando suona la sveglia, premete per attivare la funzione snooze (posticipa sveglia).

Presa jack cuffie

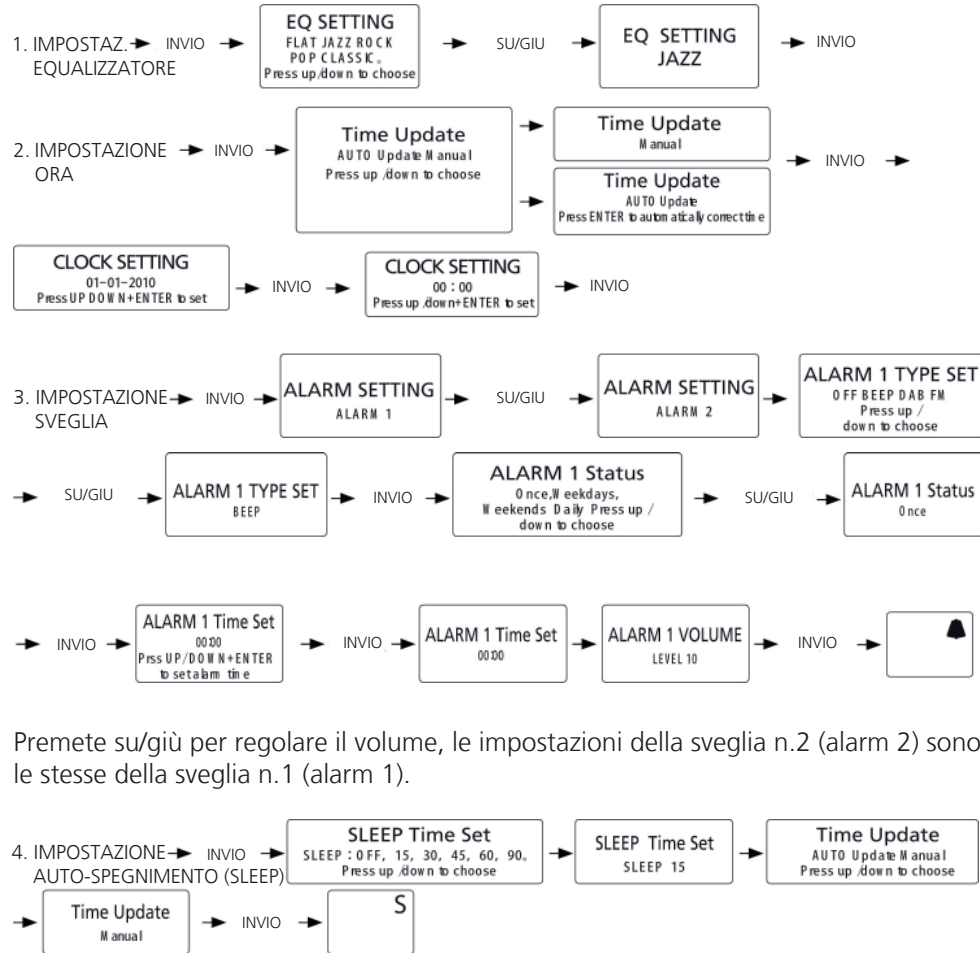
Presa jack "Aux in"



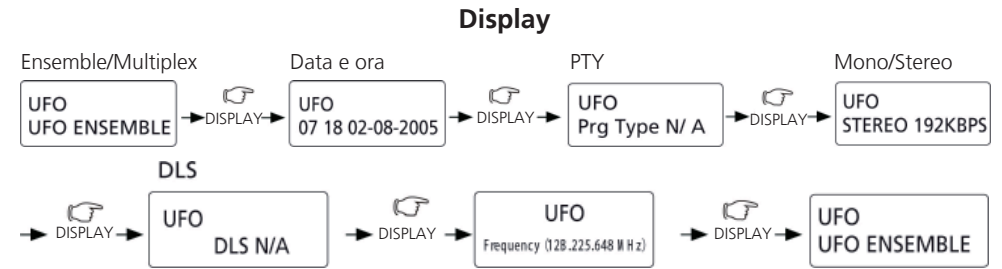
Presa jack CC 5V

Nota: Breve pressione significa che il tasto deve essere premuto brevemente e poi rilasciato per attivare la funzione. Pressione prolungata significa che il tasto deve essere mantenuto premuto fino a quando la funzione non si attiva.

Altre funzioni:

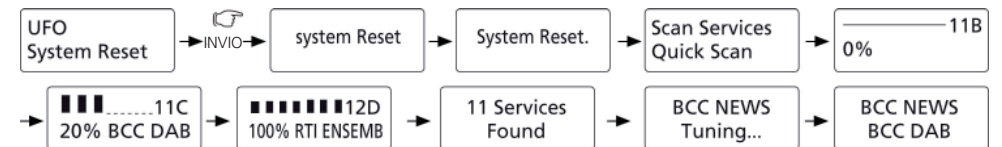


Il display mostra le informazioni riprodotte di seguito:



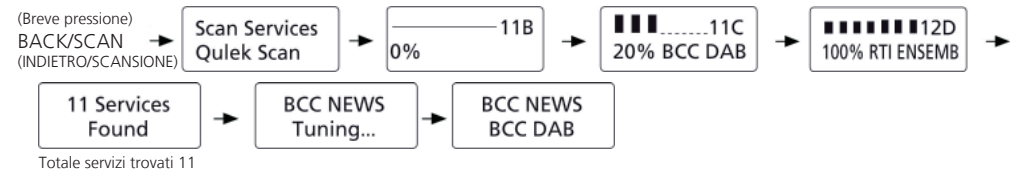
Reset di sistema

Il reset di sistema riporta tutte le impostazioni ai valori di default della fabbrica e lancia immediatamente una nuova scansione delle stazioni DAB dopo la pressione di Invio. Le informazioni riprodotte sul display sono indicate di seguito.

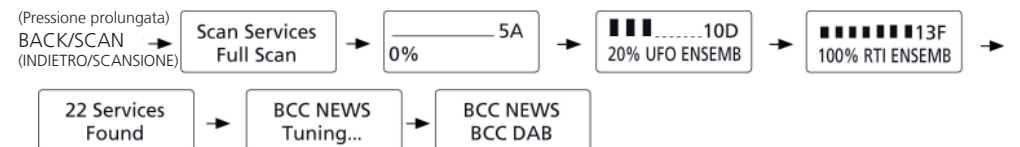


Scansione automatica

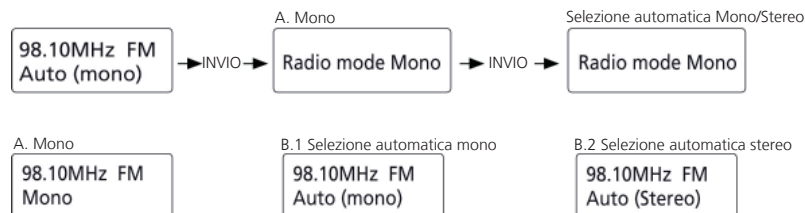
A. Scansione veloce



B. Scansione completa



Modalità Radio FM



SW VERSION: CONTROLLA LA VERSIONE SOFTWARE

Pulizia e Manutenzione

- Pulite con un panno da spolvero morbido asciutto o con un panno leggermente umido.
- Non esponete la radio alla luce diretta dei raggi solari, ad elevata umidità, polvere, eccessive vibrazioni e temperature estremamente elevate che potrebbero intaccare la finitura, le prestazioni o l'affidabilità dell'apparecchio.
- La temperatura di utilizzo consigliata per l'apparecchio è 5-40 °C.
- Assicuratevi che i liquidi, compresa la pioggia, non possano penetrare nell'apparecchio.

Specifiche

BANDA III:	BANDA III DAB (174,928--239,200 MHz)
FM:	87,5 - 108 MHz
Memorie:	20 stazioni radio (10 DAB/10 FM)
Potenza d'uscita:	1.5 W
Potenza richiesta:	5 Vcc 1000 mA
Dimensioni:	156 x 95,5 x 108 mm (A x L x P)
Peso:	400 g
Alimentatore:	100-240 Vac 50-60Hz
Potenza in uscita:	5,0 Vcc 1000 mA

Problemi e soluzioni

Problema

L'apparecchio non si accende

- Controllate che l'apparecchio sia collegato alla rete elettrica o, se necessario, sostituire le batterie scariche.
- Controllate che stiate usando l'adattatore corretto, consigliamo di utilizzare quello fornito (CC 5V 1000 mA).

L'apparecchio non emette suoni

- Verificate che il volume non sia al minimo.
- Verificare che l'apparecchio non sia impostato su Mute.

La ricezione dei canali radio è insufficiente

- Regolate la posizione dell'antenna e la sua angolazione per ottenere la migliore ricezione possibile del segnale.
- Sintonizzare sulla frequenza giusta del canale.

Funzionamento disturbato

Se nessuno dei rimedi precedenti funziona provate a spegnere e a disconnettere la radio dalla rete, aspettate due minuti e quindi riaccendetela.

Le apparecchiature elettriche ed elettroniche contengono materiali, componenti e sostanze che possono essere dannose per la salute e l'ambiente se non vengono smaltite correttamente.

Le apparecchiature elettriche ed elettroniche rientranti in questa categoria sono contrassegnate dal simbolo del bidone dell'immondizia barrato (vedere di seguito). Questo simbolo sta a significare che le relative apparecchiature elettriche ed elettroniche non devono essere smaltite insieme agli altri rifiuti domestici ma separatamente.

In tutte le città sono presenti punti di raccolta prestabiliti in cui le apparecchiature elettriche ed elettroniche possono essere depositate gratuitamente, in altri casi è previsto un servizio di raccolta porta a porta. Per ulteriori informazioni rivolgetevi alle autorità competenti della vostra città.



Copyright: Stilus SA, Balerna - Switzerland (Service: 091-696 18 27)
SAILOR is a registered trademark of Stilus SA - Switzerland

Technische Änderungen, Versäumnisse und Druckfehler vorbehalten.
Sous réserve de modifications techniques, omissions ou erreurs typographiques.
Con riserva per le modifiche tecniche, omissioni o errori tipografici.
Garantie: 12 Monate/Garantie: 12 mois/Garanzia: 12 mesi