

Thank you for choosing a Hama product. Take your time and read the following instructions and information completely. Please keep these instructions in a safe place for future reference.

1. Explanation of Warning Symbols and Notes

Warning

This symbol is used to indicate safety instructions or to draw your attention to specific hazards and risks.

Note

This symbol is used to indicate additional information or important notes.

2. Safety Notes

- Use the product for its intended purpose only.
- Protect the product from dirt, moisture and overheating, and only use it in a dry environment.
- When using this product, observe the applicable local traffic laws and regulations.
- Do not drop the product and do not expose it to any major shocks.
- Keep the packaging material out of the reach of children due to the risk of suffocation.
- Dispose of packaging material immediately according to locally applicable regulations.
- Do not modify the product in any way. Doing so voids the warranty.

3. Montage

Note

- Before mounting the holder, check the installation options in your vehicle. If in doubt, consult the manual for your vehicle or contact the manufacturer.
- Never apply force when using the product or during installation.

Warning

- Take care that components such as airbags, safety areas, controls, instruments, etc. and visibility are not blocked or restricted.
- Do not allow yourself to be distracted by the product, for example when driving a vehicle or operating sports equipment. Always pay attention to the surrounding traffic and your environment.

Pictures for illustration only!

The use of the product you've purchased may differ slightly. If you have difficulties installing or questions about the product, please call our support line (see **5. Service und Support**).

3.1 Attaching the holder (I)

Ventilation grille clamp (A)

- Carefully push the ventilation grille clamp onto the open panels of the ventilation grille until it locks into place.

Note

Before setting a device in the holder, check that the panels are sturdy enough to bear the weight. We recommend against using this model for terminal devices heavier than 300 g.

- To remove the holder, use a suitable tool (such as a screwdriver) to gently press the locking pin downwards and then carefully pull the holder out of the ventilation grille.

Screw-fastening (B)

Note

Make sure that there are no cables or pipes underneath the selected installation site that might be damaged.

- Use suitable screws to fasten the holder to the selected installation site.

Adhesive pad (C)

Note – Installation surface

Please note that the selected installation surface (e.g. dashboard) should be free of dust and grease. Use a suitable cleaning agent from a specialised dealer to clean the surface.

- (Remove one of the protective films from the adhesive pad and press it onto the rear side of the holder for a few seconds.)
- Remove the (other) protective film from the adhesive pad and gently press the holder onto the selected installation surface.

Note

- Wait at least 24 hours after installing the adhesive pad before attaching the holder.
- Note that the adhesive pad is permanently attached. To remove the adhesive pad, carefully pull it off the installation surface. The adhesive pad can only be attached again using suitable adhesive material available from specialised dealers.
- Various environmental factors such as ambient humidity, sunlight or cold can impair the durability of the adhesive pad.
- We cannot guarantee that residue will not be left on the mounting surface after the adhesive pad is removed.

Handlebar clamp (D)

Note

Make sure that the installation will not result in any control elements, cables, instruments, etc. being covered up, pinched, or impaired in their functioning.

- Use a suitable tool (optionally included), loosen the screws to open the clamp and attach it to the handlebar.
- If necessary, use rubber pads or adapters (optionally included) to adjust the clamp to fit the diameter of the handlebar.
- Close the clamp and fasten it in place by tightening the screws.

Suction cup holder (E)

- Remove the protective film from the suction cup and position it on a clean and flat surface (e.g. window pane).
- If the suction cup holder is to be attached to a rough or uneven surface (e.g. a dashboard), an adapter plate is optionally available.
- Push the locking lever (E – 1) to fasten the suction cup.
- Open the clamping device (E – 4) to position the carrying arm.
- Close the clamping device to lock this position.
- To release the suction cup from the surface, pull the lateral slides in the direction of the arrow. (E – 2) Then gently pull the flap to completely release the suction cup. (E – 3)

3.2 Mounting the holder (II)

Clip system (A) / 4-hook/hole clip system (B)

- Set the recess or recesses of the holder onto the bracket.
- Move the holder up or down until it clicks into place or is seated firmly.

4-hook/hole clip system – QuickFIX (C)

- Press the buttons on the side of the bracket together. Then set the recesses on the rear of the holder onto the hooks of the bracket. Let go of the buttons to engage the mounting clip and fasten the holder in place.
- To remove the holder, press the buttons on the side of the bracket together. The clip system disengages and you can remove the holder.

3.3 Inserting and removing terminal devices (III)

Note

- Always take your terminal device out of the holder before attaching or removing the bracket (adhesive pad, suction cup holder, ventilation grille clamp or other).
- If using a handlebar clamp (I-D), use only a (universal) attachment system that additionally secures the terminal device from falling or protects it from resulting damage (such as prods. no. 88404, 88415, 91324, 93710). Suitable attachment systems for handlebar mounting are, for instance, protective bags, brackets with elastic straps, etc. (such as prods. no. 93830, 93778)

Universal bracket A

- Press the button on the side of the universal bracket to open the retaining jaws. (A – 1)
- Insert the terminal device of your choice and secure it in place by lightly pushing the retaining jaws together. (A – 2)
- Also adjust the lower carrying arms to the terminal device by pulling them further apart or pushing them closer together. (A – 3)
- In order to easily remove the terminal device, press the button on the side of the universal holder. (A – 1)

Universal bracket B

- Turn the small wheel in the direction indicated by the arrow/anti-clockwise to open the retaining jaws. (B – 1)
- Insert the terminal device of your choice and secure it in place by lightly pushing the retaining jaws together. (B – 2)
- Adjust both the height and the depth of the retaining jaw fixtures to your terminal device by pulling them further apart or pushing them closer together. (B – 2)
- Also adjust the lower carrying arms to the terminal device by pulling them further apart or pushing them closer together. (B – 3)
- Remove the bottom/top covering cap to add or remove carrying arms. Replace the covering cap once the adjustments to fit your terminal device have been made. (B – 4)

Note

When using the universal bracket, use as many adjustable mountings as are necessary for the terminal device to be perfectly seated. To prevent the device from falling out, push the retaining jaws securely together.

4. Warranty Disclaimer

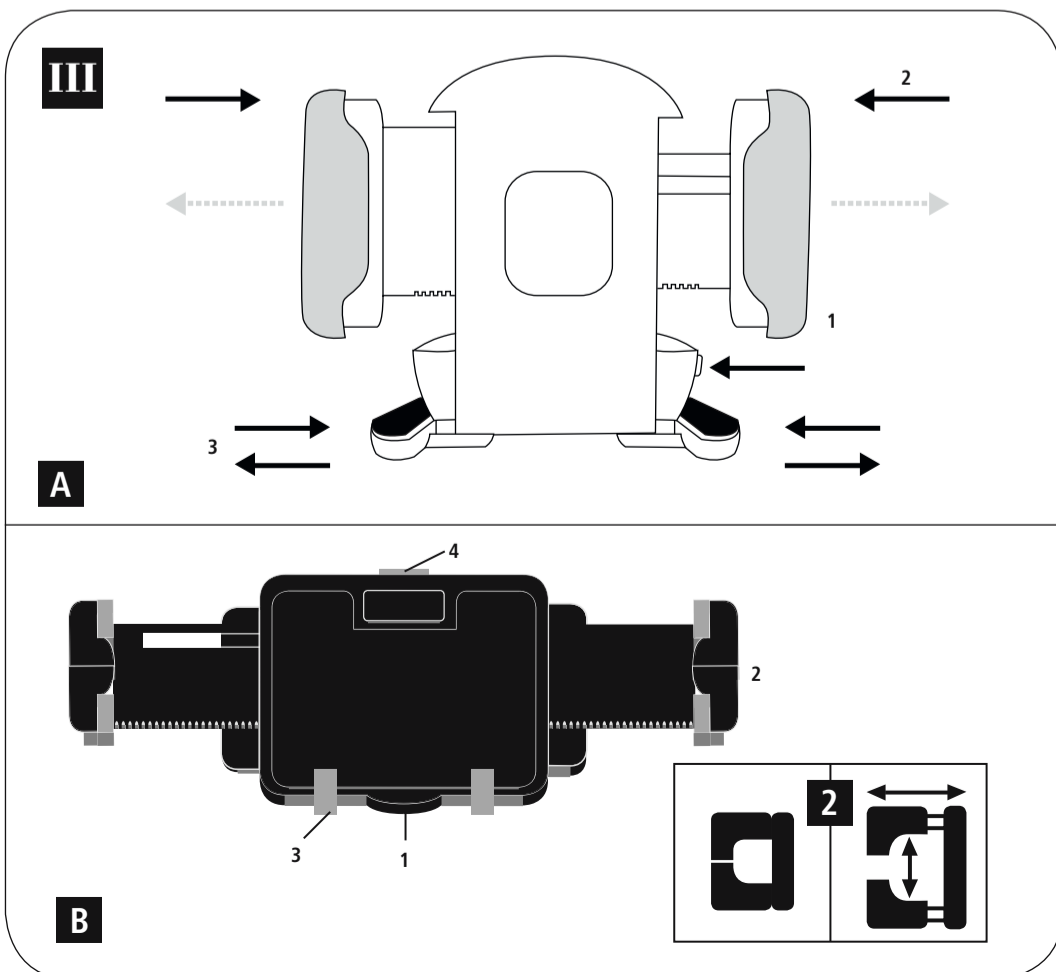
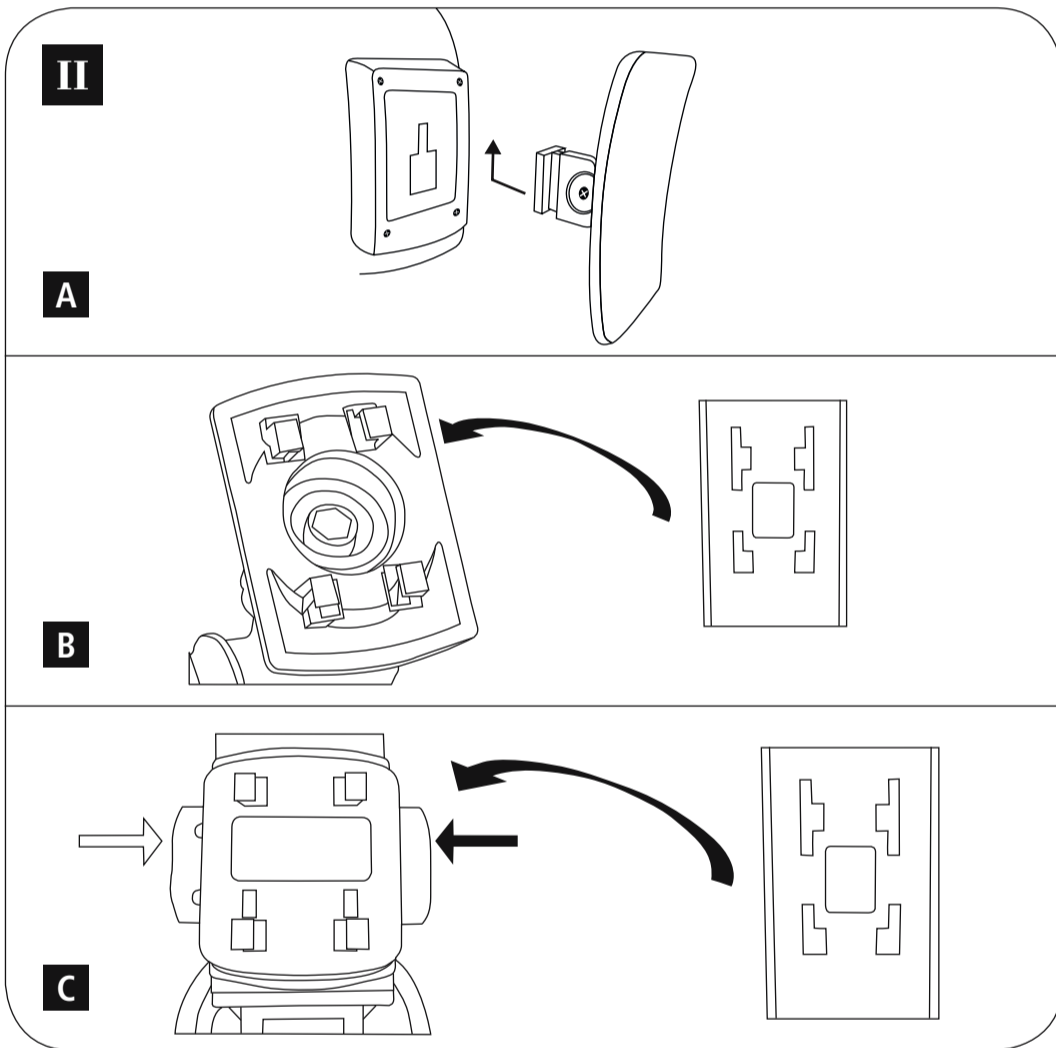
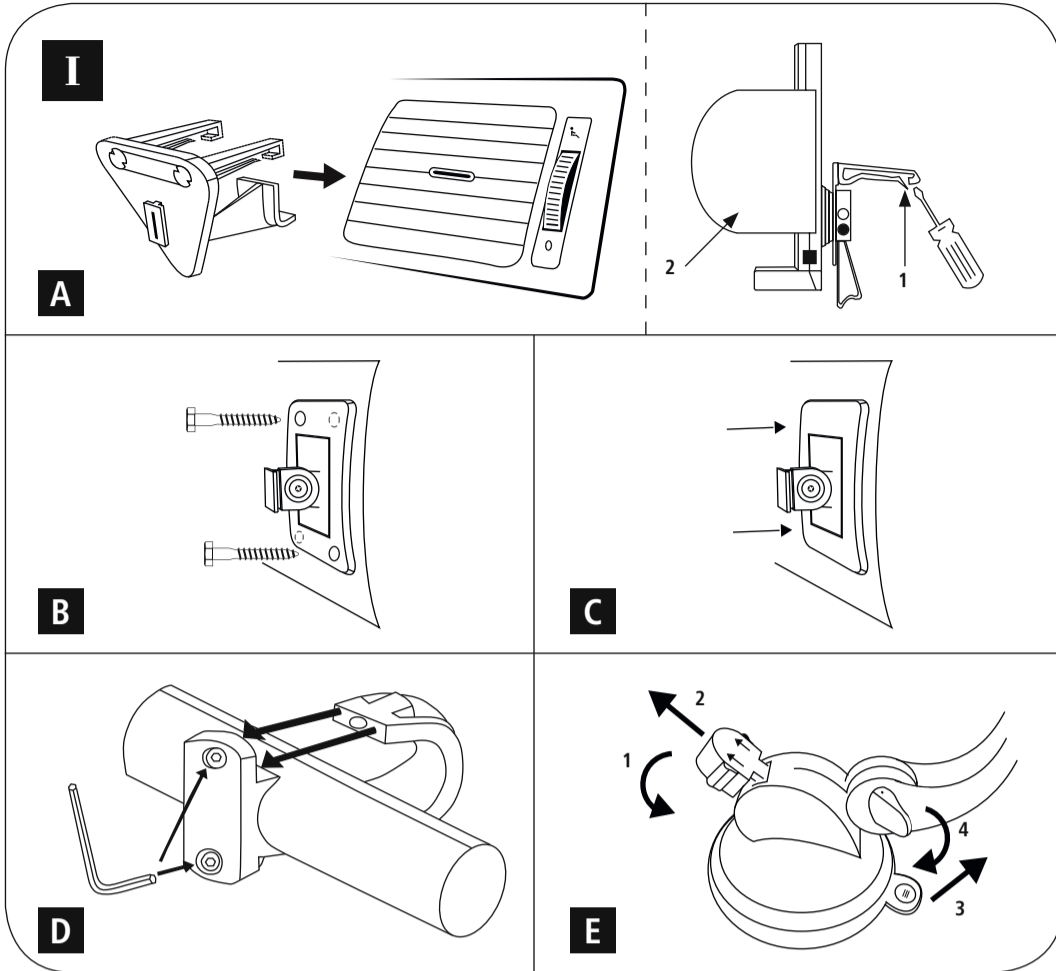
Hama GmbH & Co. KG assumes no liability and provides no warranty for damage resulting from improper installation/mounting, improper use of the product or from failure to observe the operating instructions and/or safety notes.

5. Service and Support

Please contact Hama Product Consulting if you have any questions about this product.

Hotline: +49 9091 502-115 (German/English)

Further support information can be found here: www.hama.com



D Bedienungsanleitung

Vielen Dank, dass Sie sich für ein Hama Produkt entschieden haben!

Nehmen Sie sich Zeit und lesen Sie die folgenden Anweisungen und Hinweise zunächst ganz durch. Bewahren Sie diese Bedie­nungsanleitung anschließend an einem sicheren Ort auf, um bei Bedarf darin nachzuschlagen zu können.

1. Erklärung von Warnsymbolen und Hinweisen

⚠ Warnung
Wird verwendet, um Sicherheitshinweise zu kennzeichnen oder um Aufmerksamkeit auf besondere Gefahren und Risiken zu lenken.

i Hinweis
Wird verwendet, um zusätzlich Informationen oder wichtige Hinweise zu kennzeichnen.

2. Sicherheitshinweise

- Verwenden Sie das Produkt ausschließlich für den dazu vorge­sehenen Zweck.
- Schützen Sie das Produkt vor Schmutz, Feuchtigkeit und Überhit­zung und verwenden Sie es nur in trockenen Umgebungen.
- Beim Einsatz des Produktes im Straßenverkehr gelten die Vorschriften der StVZO.
- Lassen Sie das Produkt nicht fallen und setzen Sie es keinen heftigen Erschütterungen aus.
- Halten Sie Kinder unbedingt von dem Verpackungsmaterial fern, es besteht Erstickungsgefahr.
- Entsorgen Sie das Verpackungsmaterial sofort gemäß den örtlich gültigen Entsorgungsvorschriften.
- Nehmen Sie keine Veränderungen am Produkt vor. Dadurch verlieren Sie jegliche Gewährleistungsansprüche.

3. Montage

i Hinweis
<ul style="list-style-type: none">Prüfen Sie vor der Montage der Halterung die Einbaumöglichkeiten in Ihrem Fahrzeug. Im Zweifelsfall ziehen Sie dazu die Betriebsanleitung des Fahrzeugs zu Rate oder wenden Sie sich an den Fahrzeughersteller. Wenden Sie im Umgang mit dem Produkt und bei der Montage niemals Gewalt oder hohe Kräfte an.

⚠ Warnung
<ul style="list-style-type: none">Beachten Sie, dass keine Komponenten, wie der Airbag, Sicherheitsbereiche, Bedienelemente, Instrumente, etc. oder die Sicht, verdeckt oder eingeschränkt sind. Lassen Sie sich auf der Fahrt mit einem Kraftfahrzeug oder Sportgerät nicht durch Ihr Produkt ablenken und achten Sie auf die Verkehrslage und Ihre Umgebung.

Abbildungen ähnlich!

Unter Umständen weicht die Handhabung des von Ihnen erwor­benen Produkts davon ab.

Bei Montageschwierigkeiten und Fragen wenden Sie sich bitte an die Produktberatung (siehe **5. Service und Support**).

3.1 Montage des Halters (I)

Lüftungsgitter-Klemme (A)

- Schieben Sie die Lüftungsgitter-Klemme vorsichtig auf die geöffneten Lamellen des Lüftungsgitters bis diese einrastet.

i Hinweis
Prüfen Sie die Tragfähigkeit der Lamellen, bevor Sie ein Endgerät in die Halterung einsetzen. Diese Einbauvariante wird nur für Endgeräte < 300 g empfohlen.

- Bei Demontage drücken Sie den Arretierungsstift vorsichtig mit einem geeigneten Werkzeug (z.B. Schraubendreher) nach unten und ziehen den Halter vorsichtig aus dem Lüftungsgitter heraus.

Schraubmontage (B)

i Hinweis
Stellen Sie sicher, dass sich unter/ in dem Bereich der gewünschten Montagefläche keine Kabel, Leitungen, etc. befinden, die beschädigt werden könnten.
<ul style="list-style-type: none">Schrauben Sie den Halter an der gewünschte Montagestelle mit passenden Schrauben fest.

i Hinweis – Montagefläche
Beachten Sie, dass die gewünschte Montagefläche (z.B. Armaturenbrett) staub- und fettfrei sein muss. Verwenden Sie dazu einen geeigneten Reiniger aus dem Fachhandel.

- (Entfernen Sie eine Schutzfolie des Klebepads und drücken Sie es einige Sekunden an der Rückseite des Halters an.)
- Entfernen Sie die (andere) Schutzfolie des Klebepads und drücken Sie mit dem Halter leicht auf der gewünschten Monta­gefläche an.

i Hinweis
<ul style="list-style-type: none">Zwischen der Montage des Klebepads und der Anbringung der Halterung sollten mind. 24 Stunden vergehen. Beachten Sie, dass die Befestigung des Klebepads dauerhaft ist. Ziehen Sie das Klebepad vorsichtig von der Montagefläche ab, um dieses zu entfernen. Eine erneute Montage ist nur mittels geeigneten Klebematerials aus dem Fachhandel möglich. Diverse Umwelteinflüsse wie z.B. Luftfeuchtigkeit, Sonneneinstrahlung, Kälte, etc. können die Dauerhaftigkeit des Klebepads beeinträchtigen. Mögliche Rückstände auf der Montagefläche nach Entfer­nung des Klebepads können nicht ausgeschlossen werden.

F Mode d’emploi
Stellen Sie sicher, dass durch die Montage keine Bedienele­mente, Kabel, Züge, Instrumente, etc. verdeckt, eingeklemmt oder in ihrer Funktion beeinträchtigt werden.

- Lösen Sie die Schraube/n mit passendem Werkzeug (optional beiliegend), um die Klemme öffnen und an der Lenkstange befestigen zu können.
- Ggfs. passen Sie die Klemme mit Unterleggummis, Adaptern, o.ä. (optional beiliegend) an den Durchmesser der Lenkstange an.
- Schließen Sie die Klemme und fixieren Sie diese durch Festzie­hen der Schraube/n.

- Saugnapf-Halter (E)**
- Entfernen Sie die Schutzfolie am Saugnapf und positionieren Sie ihn auf einer gesäuberten, ebenen Fläche (z.B. Fensterscheibe).
 - Ggfs. befestigen Sie auf einer unebenen, rauen Oberfläche (z.B. Armaturenbrett) eine Adapterplatte für Saugnapf-Halter (optional beiliegend).
 - Drücken Sie den Verriegelungshebel (E – 1), um den Saugnapf zu befestigen.
 - Öffnen Sie die Klemmvorrichtung (E – 4), um den Tragearm zu positionieren.
 - Schließen Sie die Klemmvorrichtung, um diese Position zu fixieren.
 - Um den Saugnapf von der Fläche zu lösen, ziehen Sie die seitli­chen Schieber in Pfeilrichtung. (E – 2) Ziehen Sie anschließend ggf. leicht an der Lasche, um den Saugnapf vollständig zu lösen. (E – 3)

3.2 Montage der Halterung (II)

Rastersystem (A) / 4-KralLEN/Loch-Rastersystem (B)

- Setzen Sie die Aussparung/en der Halterung auf den Halter auf.
- Schieben Sie die Halterung nach oben/ unten, bis sie einrastet/ fest sitzt.

4-KralLEN/Loch-Rastersystem – QuickFIX (C)

- Drücken Sie die Knöpfe seitlich des Halters zusammen, um die Aussparungen der Halterung auf die Krallen des Halters aufset­zen zu können. Lassen Sie die Knöpfe los, um das Rastersystem zu verschließen und die Halterung zu befestigen.
- Zum Abnehmen der Halterung drücken Sie die Knöpfe seitlich des Halters wieder zusammen. Das Rastersystem entriegelt und Sie können die Halterung abnehmen.

3.3 Endgeräte einsetzen/ herausnehmen (III)

i Hinweis
<ul style="list-style-type: none">Entnehmen Sie immer Ihr Endgerät aus der Halterung, bevor Sie diese am Halter (Klebepad, Saugnapf-Halter, Lüftungsgitter-Klemme, etc.) befestigen bzw. abnehmen. Verwenden Sie in Kombination mit einer Lenkstangen-Klemme (I-D) keine (Universal-)Halterungen, die das Endgerät nicht zusätzlich vor Herunterfallen oder möglichen Schäden infolge eines Sturzes sichern (z.B. Art.-Nr. 88404, 88415, 91324, 93710). Geeignete Halterungen zum Einsatz an der Lenkstange sind Schutzboxen/-taschen, Halterungen mit Spanngummi, etc. – beispielsweise Art.-Nr. 93830, 93778.

Universalhalterung A

- Drücken Sie den Knopf an der Seite der Universal-Halterung, um die Haltebacken zu öffnen. (A – 1)
- Setzen Sie Ihr gewünschtes Endgerät ein und fixieren Sie es sicher, indem Sie die Haltebacken leicht zusammendrücken. (A – 2)
- Passen Sie zusätzlich die (unteren) Fixierungsstege dem Endge­rät an, indem Sie diese auseinanderziehen/ zusammendrücken. (A – 3)
- Um das Endgerät leicht entnehmen zu können, drücken Sie den Knopf an der Seite der Universal-Halterung. (A – 1)

Universalhalterung B

- Drehen Sie das Rädchen in Pfeilrichtung/ gegen den Uhrzeiger­sinn, um die Haltebacken zu öffnen. (B – 1)
- Setzen Sie Ihr gewünschtes Endgerät ein und fixieren Sie es sicher, indem Sie die Haltebacken leicht zusammendrücken. (B – 2)
- Passen Sie sowohl Höhe als auch Tiefe der Haltebackenfixierun­gen Ihrem Endgerät an, indem Sie diese auseinanderziehen/ zusammendrücken. (B – 2)
- Passen Sie zusätzlich die (unteren) Fixierungsstege dem Endge­rät an, indem Sie diese auseinanderziehen/ zusammendrücken. (B – 3)
- Nehmen Sie die untere/ obere Abdeckkappe ab, um zusätzliche Fixierungsstege einzusetzen oder herauszunehmen. Nach opti­maler Anpassung an Ihr Endgerät setzen Sie die Abdeckklappe wieder ein. (B – 4)

i Hinweis
Nutzen Sie bei Verwendung der Universalhalterung alle individuell verstellbaren Fixierungen bestmöglich, um einen optimalen Sitz des Endgerätes zu gewährleisten. Drücken Sie die Haltebacken fest zusammen, um ein Herausfallen des Endgerätes zu vermeiden.

4. Haftungsausschluss

Die Hama GmbH & Co. KG übernimmt keinerlei Haftung oder Gewährleistung für Schäden, die aus unsachgemäßem Installation, Montage und unsachgemäßem Gebrauch des Produktes oder einer Nichtbeachtung der Bedienungsanleitung und/oder der Sicherheitshinweise resultieren.

5. Service und Support

Bitte wenden Sie sich bei Fragen zum Produkt gerne an die Hama-Produktberatung.
Hotline: +49 9091 502-115 (Deu/Eng)
Weitere Supportinformationen finden sie hier: www.hama.com

F Mode d’emploi
Nous vous remercions d’avoir choisi un produit Hama. Veuillez prendre le temps de lire l’ensemble des remarques et consignes suivantes. Veuillez conserver ce mode d’emploi à portée de main afin de pouvoir le consulter en cas de besoin.

1. Explication des symboles d’avertissement et des remarques

⚠ Avertissement
Ce symbole est utilisé pour indiquer des consignes de sécurité ou pour attirer votre attention sur des dangers et risques particuliers.

i Remarque
Ce symbole est utilisé pour indiquer des informations supplémentaires ou des remarques importantes.

2. Consignes de sécurité

- Utilisez le produit exclusivement conformément à sa destination.
- Protégez le produit de toute saleté, humidité, surchauffe et utilisez-le uniquement dans des locaux secs.
- Veuillez respecter les lois et réglementations locales en vigueur relatives au code de la route lors de l’utilisation du produit.
- Protégez le produit des secousses violentes et évitez tout choc ou toute chute.
- Tenez les emballages d’appareils hors de portée des enfants, risque d’étouffement.
- Recyclez les matériaux d’emballage conformément aux pres­criptions locales en vigueur.
- N’apportez aucune modification à l’appareil. Des modifications vous feraient perdre vos droits de garantie.

3. Montage

i Remarque
<ul style="list-style-type: none">Avant de commencer l’installation du système de fixation, veuillez contrôler les possibilités d’installation de votre vé­hicule. En cas de doute, veuillez consulter le mode d’emploi de votre véhicule ou contacter le fabricant de ce dernier. N’appliquez en aucun cas une force excessive lors de l’utili­sation ou de l’installation du produit.

⚠ Avertissement
<ul style="list-style-type: none">Veuillez contrôler que le produit n’affecte le fonctionnement d’aucun élément de sécurité tel qu’un airbag, zone de sécurité, élément de commande, instrument, etc. et qu’il n’entrave pas la visibilité. Ne laissez pas le produit capter votre attention lorsque vous pilotez un véhicule ou un appareil de sport et veuillez concentrer toute votre attention à la circulation et à votre environnement.

Illustrations similaires !

La manipulation du produit que vous avez acquis peut diverger, le cas échéant.

Si vous rencontrez des difficultés lors du montage et que vous avez des questions, adressez-vous au service-conseil mis en place pour le produit (voir **5. « Service et assistance »**).

3.1 Installation du support (I)

Pince pour grille d’aération (A)

- Faites glisser avec précaution la pince sur les lamelles ouvertes de la grille d’aération ; vous devez entendre un dé clic.

i Remarque
Vérifiez la résistance des lamelles avant d’installer un appareil dans la fixation. Cette variante d’encastrement n’est recommandée que pour les appareils de < 300 g.

- Lors du démontage, appuyez sur la gouppile de blocage avec précaution vers le bas en vous servant d’un outil adapté (par ex. un tournevis) et sortez doucement le support de la grille d’aération.

Montage par vis (B)

i Remarque
Assurez-vous qu’aucun câble, qu’aucune conduite, etc... susceptible d’être endommagé(e) ne se trouve sous/dans la zone de la surface de montage souhaitée.
<ul style="list-style-type: none">Vissez le support dans la zone de montage souhaitée avec des vis adaptées.

i Remarque concernant la surface d’installation
Veuillez contrôler la parfaite propreté (poussière, graisse) de la surface d’installation dans votre véhicule (tableau de bord, etc.). Utilisez un détergent spécial disponible dans le commerce spécialisé.

- (Retirez un film de protection du coussinet adhésif et appuyez-le quelques secondes sur le dos du support.)
- Retirez (l’autre) film de protection du coussinet adhésif et appuyez légèrement le support à l’endroit d’installation prévu.

i Remarque
<ul style="list-style-type: none">Veuillez patienter au moins 24 heures entre le collage du coussinet adhésif et l’installation du système de fixation. Veuillez noter que la fixation du coussinet adhésif est per­manente. Retirez avec précaution le coussinet adhésif de la surface afin de l’éliminer. Une nouvelle fixation est possible uniquement à l’aide d’une colle appropriée disponible dans le commerce spécialisé. Différentes influences environnementales, par ex. l’humidité de l’air, les rayons du soleil, le froid, etc..., peuvent altérer la durabilité du coussinet adhésif. Après avoir retiré le coussinet adhésif, d’éventuels résidus sur la surface de montage ne peuvent être exclus.

i Remarque
Assurez-vous que des éléments de commande, des câbles, des tirants, des instruments, etc... ne seront pas couverts, coincés ou altérés dans leur fonction à cause du montage.

- Desserrez la/les vis avec un outil adapté (joint en option) afin d’ouvrir la pince et de procéder à la fixation sur la barre directrice.
- Le cas échéant, adaptez la pince au diamètre de la barre directrice à l’aide de pièces intermédiaires en caoutchouc, d’adaptateurs, etc... (joints en option).
- Fermez la pince et fixez-la en serrant la/les vis.

Support à ventouse (E)

- Retirez le film de protection de la ventouse et fixez-la sur une surface plane et propre (sur une vitre, par exemple).
- Le cas échéant, fixez un plateau d’adaptation pour support à ventouse (joint en option) si la surface est inégale et rugueuse (par ex. tableau de bord).
- Appuyez sur le levier de verrouillage (E - 1) afin de fixer la ventouse.
- Ouvrez le dispositif de serrage (E - 4) afin de positionner le bras porteur.
- Fermez le dispositif de serrage afin de bloquer la position.
- Pour retirer la ventouse, faites glisser le poussoir latéral dans la direction de la flèche. (E - 2) Tirez ensuite légèrement sur la languette afin de dégager totalement la ventouse. (E – 3)

3.2 Installation de la fixation (II)

Système de trame (A) / Système de trame à 4 griffes / à trous (B)

- Montez l’encoche / les encoches de la fixation sur le support.
- Faites glisser la fixation vers le haut / vers le bas jusqu’à ce qu’elle s’enclenche / soit solidement fixée.

- Système de trame à 4 griffes / à trous – QuickFIX (C)**
- Appuyez sur les boutons situés sur le côté de la fixation afin de placer les encoches de la fixation sur les griffes du support. Lâchez les boutons pour fermer le système de trame et fixer la fixation.
 - Pour retirer la fixation, appuyez de nouveau sur les boutons si­tués sur le côté du support. Le système de trame se déverrouille et vous pouvez retirer la fixation.

3.3 Insérer / retirer des appareils (III)

i Remarque
<ul style="list-style-type: none">Retirez en tous les cas votre appareil hors du système de fixation avant d’installer ce dernier dans le support (coussinet adhésif, support à ventouse, pince pour grille d’aération, etc...) ou de le retirer. Avec une pince de guidon (I-D), n’utilisez pas de fixations (universelles) qui ne protègent pas l’appareil contre une chute ou contre d’éventuels dommages causés par une chute (par ex. n° de réf. 88404, 88415, 91324, 93710). Les boîtes ou étuis de protection, les fixations avec tendeurs élastiques, etc... – par exemple n° de réf. 93830, 93778 – sont des fixations adaptées à un emploi sur guidon.

Fixation universelle A

- Appuyez sur le bouton situé sur le côté du système de fixation universel afin d’ouvrir les mâchoires. (A – 1)
- Mettez votre appareil en place et fixez-le solidement en serrant légèrement les mâchoires. (A – 2)
- Adaptez également les barrettes de fixation (inférieures) à votre appareil en les écartant / en les serrant. (A – 3)
- Appuyez sur le bouton situé sur le côté du système de fixation universel afin de pouvoir retirer facilement votre appareil. (A – 1)

Fixation universelle B

- Tournez la roulette dans le sens de la flèche / dans le sens inverse des aiguilles d’une montre afin d’ouvrir les mâchoires. (B – 1)
- Mettez votre appareil en place et fixez-le solidement en serrant légèrement les mâchoires. (B – 2)
- Adaptez aussi bien la hauteur que la profondeur des fixations des mâchoires à votre appareil en les écartant / en les serrant. (B – 2)
- Adaptez également les barrettes de fixation (inférieures) à votre appareil en les écartant / en les serrant. (B – 3)
- Retirez le capuchon inférieur/supérieur afin d’insérer ou de retirer d’autres barrettes de fixation. Après avoir idéalement adapté le tout à votre appareil, remettez le capuchon. (B – 4)

i Remarque
Si vous utilisez la fixation universelle, utilisez toutes les fixations individuellement réglables du mieux possible afin de garantir la tenue optimale de l’appareil. Serrez fortement les mâchoires afin d’éviter toute chute de l’appareil.

4. Exclusion de garantie

La société Hama GmbH & Co. KG décline toute responsabilité en cas de dommages provoqués par une installation, un montage ou une utilisation non conformes du produit ou encore provoqués par un non respect des consignes du mode d’emploi et/ou des consignes de sécurité.

5. Service et assistance

En cas de question concernant le produit, veuillez vous adresser au service de conseil produits de Hama.
Ligne téléphonique directe : +49 9091 502-115 (allemand/anglais)
Vous trouverez ici de plus amples informations concernant l’assis­tance : www.hama.com