
APM FIRE 2.16
APM FIRE 2.13
APM FIRE 20.3
APM FIRE 69.3
APM FIRE 16.2
APM FIRE 13.2
APM FIRE 10.2

BEDIENUNGSANLEITUNG/GARANTIEURKUNDE
OWNER'S MANUAL/WARRANTY DOCUMENT
MODE D'EMPLOI/CERTIFICAT DE GARANTIE

MAC
AUDIO



Bitte führen Sie das Gerät am Ende seiner Lebensdauer den zur Verfügung stehenden Rückgabe- und Sammelsystemen zu.

At the end of the product's useful life, please dispose of it at appropriate collection points provided in your country.

Une fois le produit en fin de vie, veuillez le déposer dans un point de recyclage approprié.

| | |
|-----------------------------------|----|
| Ⓧ | 4 |
| Ⓧ | 4 |
| Ⓧ | 5 |
| Ⓧ | 5 |
| Ⓧ | 6 |
| Ⓧ | 6 |
| Ⓧ | 7 |
| Ⓧ | 7 |
| Ⓧ | 8 |
| Ⓧ | 9 |
| Ⓧ | 9 |
| Technische Daten / Technical data | 10 |
| Abbildungen / Illustrations | 11 |

SEHR GEEHRTER KUNDE,

wir gratulieren Ihnen zum Erwerb dieses MAC AUDIO Car Hifi Produktes.

Bitte lesen Sie sich die Anleitung aufmerksam durch, damit die optimale und störungsfreie Funktion des Gerätes gewährleistet ist. Technische Änderungen sind vorbehalten.

PLATZIERUNG UND BEFESTIGUNG DES LAUTSPRECHERSYSTEMS (BILD 1)

Verwenden Sie die vorhandenen Einbauplätze in Ihrem Fahrzeug. Sollten die Lautsprecher dort nicht hineinpassen, können Sie auch in der Hutablage platziert werden.

Bild 1

- (1) Einbautiefe
- (2) Magnet-Durchmesser

Bild 1A

- (1) Lochausschnitt und Bohrlöcher mittels Montagering anzeichnen
- (2) Ausschneiden und bohren

Befestigen Sie in jedem Fall Ihre Lautsprecher so, dass sie nicht verrutschen können. Verwenden Sie hierzu die mitgelieferten Schrauben. Beschädigungen aufgrund plötzlicher Geschwindigkeitsänderungen (z. B. heftiges Bremsen) werden nicht durch unsere Garantiebedingungen abgedeckt.

ANSCHLUSS AN DAS RADIO / VERSTÄRKER (BILD 2)

Der Anschluss des Lautsprechersystems sollte vorzugsweise an einen externen Leistungsverstärker erfolgen. Dieser ist in der Lage die benötigte elektrische Leistung zur Verfügung zu stellen und entsprechende Dynamikreserven zu schaffen. In der zugehörigen Anleitung finden Sie auch das auf den Betrieb eines Lautsprechersystems zugeschnittene Anschlussdiagramm.

Sollten Sie nicht über einen Leistungsverstärker verfügen, können die Lautsprecher auch an das Radio direkt angeschlossen werden. Auch hier finden Sie das Anschlussdiagramm in der zugehörigen Bedienungsanleitung.

Bitte bedenken Sie, dass in diesem Falle nur bedingte Dynamikreserven zur Verfügung stehen. Zu geringe Leistungen in Verbindung mit hohen Verzerrungen können Ihre Lautsprecher zerstören.

MONTAGE DES SCHUTZGITTERS (BILD 3)

DEAR CUSTOMER,

We congratulate you on acquiring this MAC AUDIO Car Stereo Product.

Please read these instructions carefully so as to ensure optimum and disturbance-free functioning of the appliance. Technical modifications reserved.

POSITIONING AND SECURING THE SPEAKER SYSTEM (FIG. 1)

Use the mounting positions provided in your vehicle. If the speakers do not fit, they can be placed in the rear window shelf.

Fig. 1

- (1) Depth
- (2) Driver diameter

Fig. 1A

- (1) Use mounting ring to mark position of speaker opening and fastening holes
- (2) Cut out opening and drill holes

Make sure that the subwoofer is secured in such a way that it cannot slip or slide. Use the screws provided for this purpose. Damage resulting from sudden changes in speed (e.g. hard braking) is not covered under the terms of our guarantee.

CONNECTING TO THE RADIO / AMPLIFIER (FIG. 2)

The speaker system should preferably be connected to an external power amplifier. This can provide the required electrical power and create corresponding dynamic reserves. The relevant instructions also contain the customized connection diagram for the operation of a speaker system.

Should you not have a power amplifier, the speakers can also be connected directly to the radio. The relevant operating instructions also contain the connection diagram for this situation.

Please note that only limited dynamic reserves will be available in this case. Excessively low outputs combined with high distortions can destroy your speakers.

INSTALLING THE GRILLE (FIG. 3)

TRÈS CHER CLIENT,

Vous venez d'acquérir un MAC AUDIO pour Hi-Fi automobile et nous vous en félicitons.

Veillez lire le mode d'emploi avec attention, afin que la fonction optimale et pure de l'appareil soit garantie (sous réserve des modifications techniques).

PLACEMENT ET FIXATION DU SYSTÈME DE HAUT-PARLEURS (FIG. 1)

Utilisez l'endroit de montage prévu à cet effet dans votre voiture. Au cas où les haut-parleurs n'y rentrent pas, vous pouvez les placer dans la plage arrière.

Figure 1

- (1) Profondeur de montage
- (2) Diamètre d'aimant

Figure 1A

- (1) Dessiner la découpe de trou et les perçages à l'aide de la bague de montage
- (2) Découper et percer

Fixez bien vos haut-parleurs afin qu'ils ne puissent pas glisser. Pour cela, utilisez les vis fournies. Des dommages causés par des changements soudains de vitesse (par ex. un freinage violent) ne sont pas couverts par notre garantie.

CONNEXION À LA RADIO / AMPLIFICATEUR (FIG. 2)

La connexion du système de haut-parleurs devrait être faite de préférence à un amplificateur de puissance externe. Celui-ci peut fournir la puissance électrique nécessaire et peut produire des réserves de dynamique correspondantes. Dans le mode d'emploi qui correspond, vous trouverez aussi le diagramme de connexion pour le système de haut-parleurs, fait sur mesure.

Au cas où vous ne disposez pas d'un amplificateur de puissance, vous pouvez connecter directement les haut-parleurs à la radio. Ici aussi, vous trouverez un diagramme de connexion dans le mode d'emploi correspondant.

Veillez s'il vous plaît considérer le fait que dans ce cas, seulement des réserves de dynamique conditionnelles sont disponibles. Des puissances trop faibles en liaison avec des distorsions élevées, peuvent détruire vos haut-parleurs.

MONTAGE DE LA GRILLE DE PROTECTION (FIG. 3)

GEACHTE KLANT,

van harte gefeliciteerd met de aankoop van dit MAC AUDIO Car Hifi product.

Lees deze instructie a.u.b. nauwkeurig door. Zo bent u verzekerd van een onberispelijke functie van het apparaat. Technische wijzigingen zijn voorbehouden.

PLAATSEN EN MONTEREN VAN HET LUIDSPREKER-SYSTEEM (AFB. 1)

Gebruik de beschikbare montageplaatsen in uw voertuig. Mocht hier geen plaats zijn voor de luidsprekers, kunt u het systeem ook de hoedenplank monteren.

Afbeelding 1

- (1) Inbouwdiepte
- (2) Magneetdiameter

Afbeelding 1A

- (1) Teken het luidsprekergat en de schroefgaten af d.m.v. de montagering
- (2) Snijd het gat uit en boor de gaten

Bevestig de luidsprekers in ieder geval dusdanig dat zij niet kunnen verschuiven. Gebruik hiervoor de meegeleverde schroeven. Schade die ontstaat door plotselinge veranderingen van snelheid (bv. door hevige remmen) valt niet onder de garantie.

AANSLUITEN OP DE RADIO / VERSTERKER (AFB. 2)

Bij voorkeur wordt het luidsprekersysteem aangesloten op een externe volumeversterker. Deze biedt het nodige elektrische vermogen en de vereiste reserve. In de bijgevoegde handleiding vindt ook het aansluitdiagram voor het gebruik van een luidsprekersysteem.

Mocht u niet over een volumeversterker beschikken, kunt u de luidspreker ook direct op de radio aansluiten. Ook hiervoor vindt u het aansluitdiagram in de betreffende handleiding.

Denk er a.u.b. aan dat u in dit geval slechts over een beperkt volumebereik reserve beschikt. Door een te gering vermogen in combinatie met een hoge vervorming kunnen uw luidsprekers worden beschadigd.

MONTAGE VAN HET VEILIGHEIDSGROOSTER (AFBEELDING 3)

EGREGIO CLIENTE,

ci congratuliamo per il Suo acquisto di questo prodotto MAC AUDIO Car Hifi.

La preghiamo di leggere attentamente le istruzioni affinché possa essere garantito un funzionamento ottimale ed a regola d'arte dell'apparecchio. Le modifiche tecniche sono riservate.

SISTEMAZIONE E FISSAGGIO DEL SISTEMA DEGLI ALTOPARLANTI (FIG. 1)

Utilizzare gli alloggiamenti preposti nel proprio veicolo. Se gli altoparlanti hanno una dimensione maggiore, possono essere sistemati anche nel ripiano posteriore.

Figura 1

- (1) Profondità i montaggio
- (2) Diametro del magnete

Figura 1A

- (1) Con l'aiuto di un anello di montaggio disegnare il buco e i fori
- (2) Ritagliare e forare

Fissare in ogni caso i propri altoparlanti in modo tale che non possano scivolare via. Utilizzare per questo le viti di fissaggio comprese nella fornitura. Danneggiamenti a causa di improvvise modifiche di velocità (ad es. brusca frenata) non sono coperti dalla nostra garanzia.

COLLEGAMENTO ALLA RADIO / AMPLIFICATORE (FIG. 2)

Il collegamento del sistema degli altoparlanti deve essere preferibilmente eseguito su un amplificatore di potenza esterno. Questo è in grado di mettere a disposizione la potenza elettrica necessaria e di mettere a disposizione delle riserve dinamiche corrispondenti. Nell'apposita istruzione è disponibile il relativo diagramma di collegamento su misura per il funzionamento di un sistema di altoparlanti.

Se non si è in possesso di un amplificatore di potenza, gli altoparlanti possono essere collegati anche direttamente alla radio. Anche in questo caso il diagramma di collegamento è disponibile nel manuale d'uso corrispondente.

Si prega di considerare che in questo caso sono disponibili soltanto riserve dinamiche limitate. Prestazioni troppo ridotte in relazione ad elevate distorsioni possono distruggere gli altoparlanti.

MONTAGGIO DELLA GRIGLIA DI PROTEZIONE (FIG. 3)

ESTIMADO CLIENTE:

Le damos nuestra más sincera enhorabuena por haber adquirido este producto de alta fidelidad para coches MAC AUDIO.

Lea atentamente todas las instrucciones para que quede garantizado el funcionamiento óptimo y sin fallo alguno del aparato. Nos reservamos el derecho de realizar modificaciones técnicas.

COLOCACIÓN Y FIJACIÓN DEL SISTEMA DE ALTAVOCES (ILUSTR. 1)

Utilice los lugares de su vehículo previstos para montar sistemas de altavoces. En caso de que éstos no quepan en dichos espacios, también pueden colocarse en la parrilla del maletero.

Ilustr. 1

- (1) Profundidad de montaje
- (2) Diámetro del imán

Ilustr. 1A

- (1) Marcar el recorte del agujero y los agujeros de taladro mediante el anillo de montaje
- (2) Recortar y taladrar

Asegure cada uno de sus altavoces de forma que no puedan deslizarse. Para ello, haga uso de los tornillos suministrados. Nuestra garantía no cubre los daños causados por un cambio brusco de la velocidad de conducción (p. ej., por un repentino frenazo).

CONEXIÓN A LA RADIO/AL AMPLIFICADOR (ILUSTR. 2)

El sistema de altavoces deberá conectarse preferiblemente a un amplificador externo. Éste puede suministrarle la energía eléctrica necesaria y le dota de las reservas dinámicas necesarias. En las instrucciones correspondientes al amplificador, encontrará el diagrama de conexión adecuado para el funcionamiento de un sistema de altavoces.

Si no dispone de un amplificador, podrá conectar los altavoces directamente a la radio. Podrá encontrar el diagrama de conexión en las instrucciones correspondientes.

Tenga en cuenta que en este caso sólo dispondrá de reservas dinámicas muy condicionadas. Una energía insuficiente en combinación con distorsiones importantes podrán estropear los altavoces.

MONTAJE DE LA REJILLA DE PROTECCIÓN (ILUSTR. 3)

TISZTELT VÁSÁRLÓNKI!

Gratulálunk a MAC AUDIO autóhifitermékének megvásárlásához.

Kérjük, termékünk optimális és zavartalan működtetése érdekében olvassa át figyelmesen ezt az útmutatót. A műszaki változtatások jogát fenntartjuk.

A HANGSZÓRÓRENDSZER ELHELYEZÉSE ÉS RÖGZÍTÉSE (1. ÁBRA)

A járművében meglévő beépítési helyeket vegye igénybe. Ha a hangszórók oda nem férnek be, a kalaptartóban is elhelyezheti őket.

1 ábra

- (1) beszerelési mélység
- (2) mágnes átmérete

1A ábra

- (1) használja a sablont a kivágási méret bejelölésére
- (2) vágja ki a bejelölt részt, és fúrja ki a rögzítési pontokat

A hangszórókat úgy rögzítse, hogy azok ne csúszhassanak el. Ehhez a tartozékként szállított csavarokat használja. A hirtelen sebességváltozások (pl. vészfékezés) miatti károokra nem terjed ki az általunk nyújtott garancia.

CSATLAKOZTATÁS A RÁDIÓHOZ / ERŐSÍTŐHÖZ (2. ÁBRA)

A hangszórórendszerrel célszerű külső teljesítményerősítőhöz csatlakoztatni. Ez a szükséges elektromos teljesítményt tudja nyújtani, és megfelelő dinamikatartálékkal rendelkezik. Az erősítő használati útmutatójában a hangszórórendszer bekötési rajzát is megtalálja.

Ha nincs teljesítményerősítője, a hangszórókat közvetlenül a rádióhoz is csatlakoztathatja. A rádióhoz tartozó kezelési útmutatóban a hangszórók bekötési rajzát is megtalálja.

Kérjük, vegye figyelembe, hogy ebben az esetben csak korlátozott dinamikai tartalék áll rendelkezésre. A nagy torzitással párosuló elégtelen teljesítmény tonkreteheti hangszóróit!

A VÉDŐRÁCS FELSZERELÉSE (3. ÁBRA)

BÄSTA KUND,

Vi gratulerar dig till ditt köp av denna MAC AUDIO bil-HiFi-produkt.

Läs igenom denna bruksanvisning noggrant för att garantera att produkten fungerar optimalt och utan störningar. Med reservation för tekniska ändringar.

PLACERA OCH FÄSTA HÖGTALARSYSTEMET (BILD 1)

Använd de monteringsplatser som redan finns i ditt fordon. Om högtalarna inte passar in kan du alltid placera dem i hatthyllan.

Bild 1

- (1) monteringsdjup
- (2) magnet-diameter

Bild 1A

- (1) markera hålen och borrhålen med en monteringsring
- (2) skär ut och borra

Fäst alltid dina högtalare så att de inte kan rubbas. Använd de bifogade skruvarna. Skador som har uppstått pga. plötsliga hastighetsändringar (t ex kraftig bromsning) täcks inte av garantin.

ANSLUTA TILL RADION / FÖRSTÄRKAREN (BILD 2)

Anslut högtalarsystemet helst till en extern effektförstärkare. Denna förstärkare tillhandahåller nödvändig elektrisk effekt och lämplig dynamisk prestanda. Bruksanvisningen innehåller även ett anslutningsschema som är avsett för drift av ett högtalarsystem.

Om du saknar en effektförstärkare kan högtalarna även anslutas direkt till radion. Även för detta alternativ finns ett anslutningsschema i bruksanvisningen.

Tänk dock på att endast begränsad dynamisk prestanda står till förfogande i detta fall. Alltför låg effekt i kombination med hög distorsion kan leda till att högtalarna förstörs.

MONTERA SKYDDSGALLER (BILD 3)

УВАЖАЕМЫЙ ПОКУПАТЕЛЬ,

мы поздравляем Вас с покупкой этого продукта для автомобиля марки MAC AUDIO, обладающего высококачественным воспроизведением звука.

Чтобы обеспечить оптимальную и бесперебойную работу аппарата, прочтите, пожалуйста, внимательно данное руководство. Мы оставляем за собой право на технические изменения.

РАЗМЕЩЕНИЕ И ФИКСАЦИЯ СИСТЕМЫ ГРОМКОГОВОРИТЕЛЕЙ (РИС. 1)

Используйте уже имеющиеся места для монтажа в Вашем автомобиле. Если динамики там не помещаются, то их можно разместить в полке за задним сиденьем.

Рисунок 1

- (1) глубина
- (2) диаметр колонки

Рисунок 1А

- (1) использовать монтажное кольцо для обозначения расположения отверстия для звуковой колонки и крепежных отверстий
- (2) вырезать монтажные отверстия

Динамики Вы должны обязательно закрепить таким образом, чтобы они не могли сдвинуться с места. Используйте для этого прилагаемые винты. За повреждения, возникшие по причине внезапного изменения скорости (напр. резкого торможения), не несём гарантийных обязательств.

ПОДКЛЮЧЕНИЕ К РАДИО/УСИЛИТЕЛЮ (РИС. 2)

Желательно, чтобы система громкоговорителей была подключена к внешнему усилителю мощности. Он способен предоставить необходимую электрическую мощность и создать соответствующие динамические резервы. В прилагаемой к нему инструкции Вы найдёте и диаграмму подключения, сделанную с учётом особенностей работы системы громкоговорителей.

Если у Вас нет усилителя мощности, то Вы

можете подключить динамики и напрямую к радио. И здесь Вы найдёте диаграмму подключения в прилагаемом руководстве по эксплуатации.

Но не забывайте, что в этом случае предоставленные Вам динамические резервы ограничены. Малая мощность в сочетании с сильными искажениями могут привести к разрушению Ваших динамиков.

МОНТАЖ ЗАЩИТНОЙ РЕШЁТКИ (РИС. 3)

尊敬のユーザー、

首先诚挚感谢您选购了MAC AUDIO 汽车音响。我方在此向您表示衷心的祝贺。

在启用音响前，请您先仔细阅读下列说明，这样才能正确使用音响，避免出现干扰。请注意我们会作技术方面的修改。

放置和固定喇叭系统 (图 1)

请使用车内现成的安装位。如果放不进音箱，可以装在衣帽放置面。

图 1

- (1) 深度
- (2) 揚聲器直徑

图 1A

- (1) 用安裝環給揚聲器的開孔位置和固定孔作標記
- (2) 鑽孔的切口

千万固定好超低音音箱，不能让它滑动。请使用随货收到的固定螺钉。如果因车速突变(例如猛烈刹车)而损坏音箱，我方不予免费保修。

接收音机/放大器 (图 2)

喇叭系统最好是接到外接功率放大器上。它提供所需的电动功率和相应的动力储备。喇叭系统的说明书中专门提供了超低音音箱连接示意图。

如果没有功率放大器，那么可将喇叭直接接到收音机上。说明书中也有这部分的连接示意图。

请不要忘记，在这时只具有一定的动力储备。如果功率过低而失真很厉害，会损坏喇叭。

安装防护网 (见图 3)

お客様各位

MAC AUDIO カーHIFI製品をご購入いただき、誠にありがとうございます。

同機器の機能を最大限にかつ支障なくご活用いただけるよう、説明書を良くお読みください。技術的変更がおこなわれる場合があります。

スピーカーシステムの設置場所および固定 (図 1)

車体内部の設置用に決められた位置にお取り付けください。規定位置にスピーカーが入らない場合、リアシエルブ内に設置することも可能です。

図 1

- (1) 奥行き
- (2) ドライブ直径

図 1A

- (1) 取付リングを使用してスピーカ開口取付 ホールの位置にマークを付ける
- (2) 開口ドリルホールを切り取る

スピーカーを設置する際には、滑らないようしっかりと固定してください。この際、付属のネジをご使用ください。急ブレーキなどの急激な速度変化により機器の故障が生じた場合、当社の保証対象外となります。

ラジオおよびアンプへの接続 (図 2)

スピーカーシステムは外部パワーアンプに接続するようにしてください。また、ご使用のパワーアンプには十分な電気容量および相応のダイナミック特性が備えられていることが大切です。スピーカーシステム接続にあたっての各ダイヤグラムは付属の説明書に記載されています。

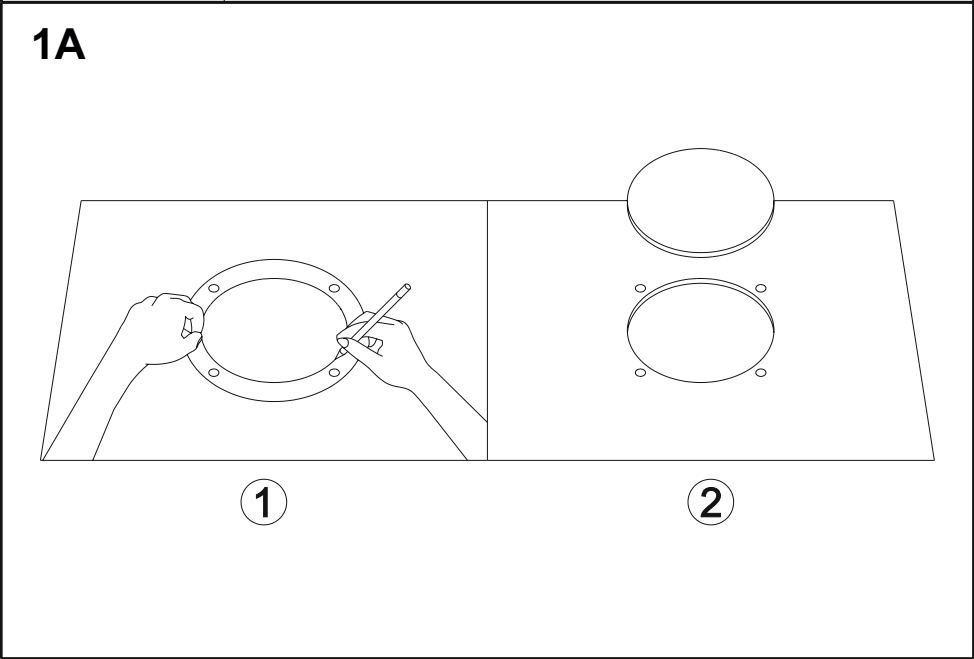
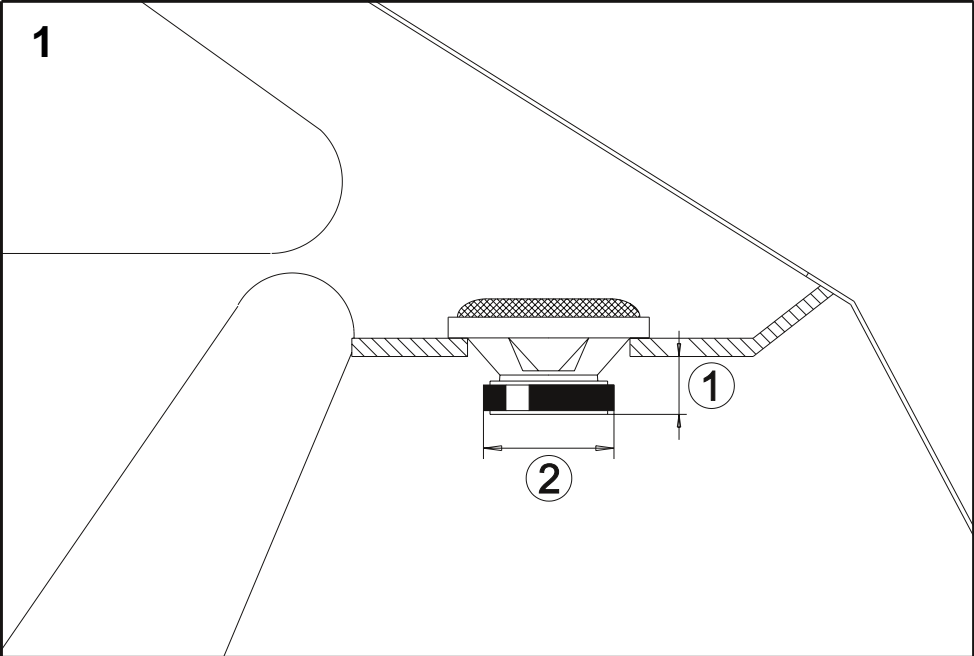
パワーアンプをお持ちでない場合には、スピーカーをラジオに直接接続することも可能です。この場合の接続方法に関しても、付属取扱説明書の接続ダイヤグラムをご覧ください。

この場合、ダイナミック特性が制限されてしまいますのでご了承ください。低容量の機器に対して過度に歪みを増加させるとスピーカーを破壊させる恐れがあります。

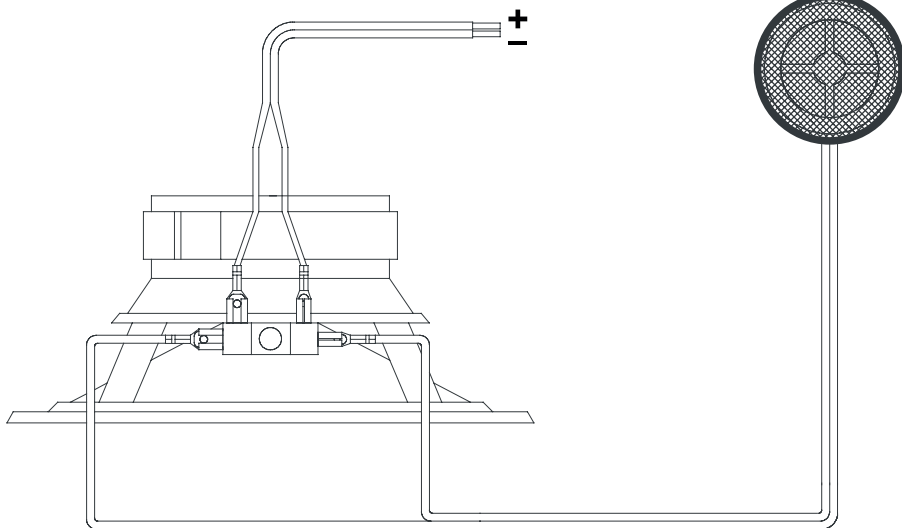
保護グリルの取り付け (図 3)

TECHNISCHE DATEN / TECHNICAL DATA / DONNÉES TECHNIQUES / TECHNISCHE GEGEVENS / DATI TECNICI /
 DATOS TÉCNICOS / MŰSZAKI ADATOK / ТЕХНИЧЕСКИЕ ДАННЫЕ / 技術参数 / テクニカルデータ

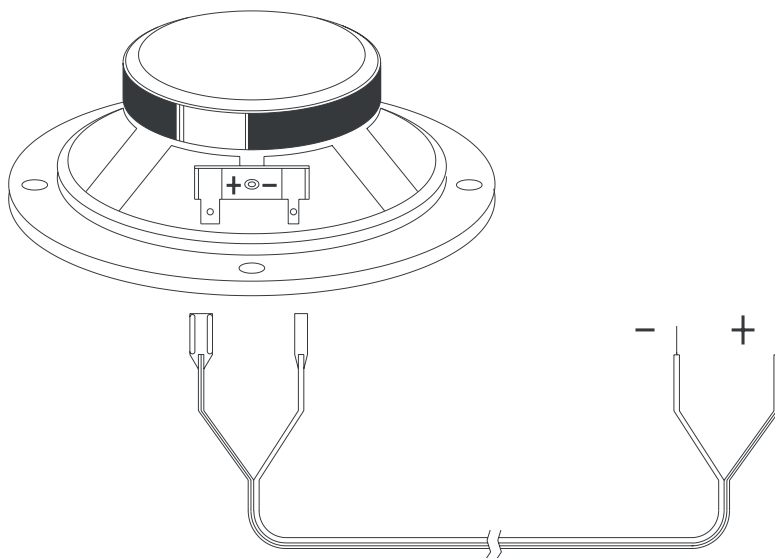
| | Belastbarkeit RMS/max.: Load capacity RMS / max.: Puissance admissible RMS/max.: Belastbarkeit RMS/max.: Portata RMS/max.: Capacidad RMS / máx.: Terhelhetőség (eff/max.): Belastningsförmåga RMS/ Max.: Допустимая нагрузка RMS/макс.: 負荷 RMS / 最大Max.: 負荷能力 RMS/max.: | Impedanz (nominell): Impedance (nominal): Impédance (nominale): Impedantie (nominale): Impedenza (nominale): Impedancia (nominal): Impedancia (nóminales): Impedans (nominell): Полное сопротивление (номинальн): 阻抗(标准): インピーダンス(ノミナル): | Frequenzbereich: Frequency range: Bande passante: Frequentiebereik: Campo di frequenza: Gama de frecuencia: Frekvenciatartomány: Frekvensområde: Частотный диапазон: 频率范围: 周波数帯域: | Trennfrequenz(en): Cutoff frequency(-ies): Fréquence(s) séparatrice(s) : Scheidingsfrequentie(s) : Frequenza(e) di taglio: Frecuencia(s) de separación : Keresztelési frekvencia (frekvenciák): Delningsfrekvens(er): Разделительная частота(-ты): 分频点: 境界周波数: | Empfindlichkeit: Response: Sensibilité: Gevoeligheid: Sensibilitat: Nivel de salida: Érzékenység: Känslighet: Чувствительность: 灵敏度: 感度: |
|---------------|--|---|---|---|--|
| APM FIRE 2.16 | 65 / 260 W | 4 Ω | 45 – 20000 Hz | 4 500 Hz | 90 dB |
| APM FIRE 2.13 | 60 / 240 W | 4 Ω | 50 – 20000 Hz | 4 500 Hz | 90 dB |
| APM FIRE 20.3 | 70 / 280 W | 4 Ω | 38 – 20000 Hz | 2 500 / 4 500 Hz | 91 dB |
| APM FIRE 69.3 | 70 / 280 W | 4 Ω | 40 – 20000 Hz | 2 500 / 4 500 Hz | 91 dB |
| APM FIRE 16.2 | 55 / 220 W | 4 Ω | 45 – 20000 Hz | 4 500 Hz | 90 dB |
| APM FIRE 13.2 | 50 / 200 W | 4 Ω | 50 – 20000 Hz | 4 500 Hz | 90 dB |
| APM FIRE 10.2 | 45 / 180 W | 4 Ω | 55 – 20000 Hz | 4 500 Hz | 89 dB |



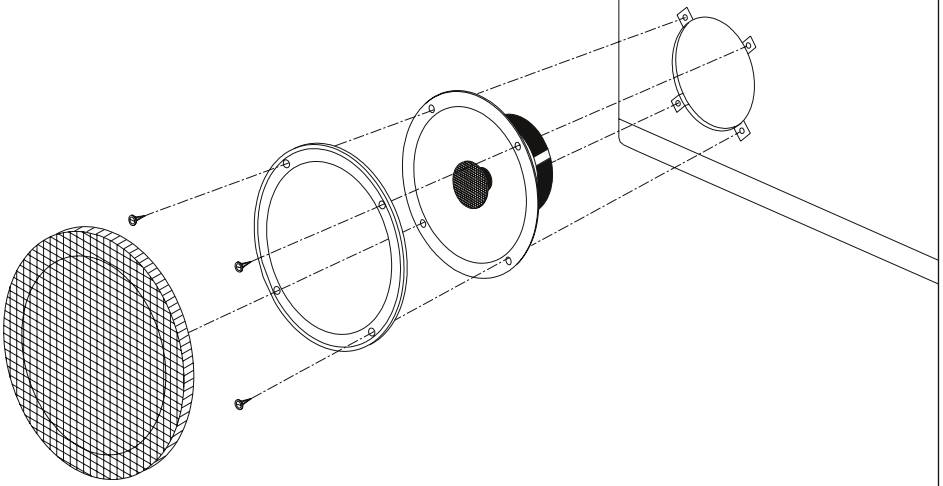
2 APM Fire 2.16 / 2.13



2 APM Fire 20.3 / 69.3 / 16.2 / 13.2 / 10.2



3



(D)

Wir gratulieren Ihnen! Durch Ihre kluge Wahl sind Sie Besitzer eines MAC AUDIO HiFi-Produktes geworden. MAC AUDIO HiFi-Produkte erfreuen sich aufgrund der hohen Qualität eines ausgezeichneten Rufes weltweit. Dieser hohe Qualitätsstandard ermöglicht es für MAC AUDIO HiFi-Produkte 3 Jahre Garantie zu gewähren.

Die Produkte werden während des gesamten Fertigungsvorganges laufend kontrolliert und geprüft. Im Servicefall beachten Sie bitte folgendes:

1. Die Garantiezeit beginnt mit dem Kauf des Produktes und gilt nur für den Erstbesitzer.
2. Während der Garantiezeit beseitigen wir etwaige Mängel, die nachweislich auf Material- oder Fabrikationsfehler beruhen, nach unserer Wahl durch Austausch oder Nachbesserung der defekten Teile. Weitergehende Ansprüche, insbesondere auf Minderung, Wandlung, Schadenersatz oder Folgeschäden sind ausgeschlossen. Die Garantiezeit wird von einer Garantieleistung durch uns nicht berührt.
3. Am Produkt dürfen keine unsachgemäßen Eingriffe vorgenommen worden sein.
4. Bei Inanspruchnahme der Garantie wenden Sie sich bitte zunächst an Ihren Fachhändler. Sollte es sich als notwendig erweisen, das Produkt an uns einzuschicken, so sorgen Sie bitte dafür, dass • das Produkt in einwandfreier Originalverpackung verschickt wird, • die Kontrollkarte ausgefüllt dem Produkt beiliegt • die Kaufquittung beigelegt ist.
5. Von der Garantie ausgenommen sind: • Leuchtmittel • Verschleißteile • Transportschäden, sichtbar oder unsichtbar (Reklamationen für solche Schäden müssen umgehend bei der Transportfirma, Bahn oder Post eingereicht werden.) • Kratzer in Metallteilen, Frontabdeckungen u.s.w. (Diese Defekte müssen innerhalb von 5 Tagen nach Kauf direkt bei Ihrem Händler reklamiert werden.) • Fehler, die durch fehlerhafte Aufstellung, falschen Anschluss, unsachgemäße Bedienung (siehe Bedienungsanleitung), Beanspruchung oder äußere gewaltsame Einwirkung entstanden sind. • Unsachgemäß reparierte oder geänderte Geräte, die von anderer Seite als von uns geöffnet wurden. • Folgeschäden an fremden Geräten • Kostenerstattung bei Schadensbehebung durch Dritte ohne unser vorheriges Einverständnis.

(GB)

Congratulations! You have made a wise selection in becoming the owner of a MAC AUDIO HiFi equipment. Due to high quality MAC AUDIO HiFi products have earned an excellent reputation through the western world. And this high quality standard enables us to grant a 3-years warranty for MAC AUDIO HiFi products.

The equipments are checked and tested continuously during the entire production process. In case you have problems with your MAC AUDIO HiFi equipment, kindly observe the following:

1. The guarantee period commences with the purchase of the component and is applicable only to the original owner.
2. During the guarantee period we will rectify any defects due to faulty material or workmanship by replacing or repairing the defective part at our discretion. Further claims, and in particular those for price reduction, cancellation of sale, compensation for damages or subsequential damages, are excluded. The guarantee period is not altered by the fact that we have carried out guarantee work.
3. Unauthorized tampering with the equipment will invalidate this guarantee.
4. Consult your authorized dealer first, if guarantee service is needed. Should it prove necessary to return the component to the factory, please insure that • the component is packed in original factory packing in good condition • the quality control card has been filled out and enclosed with the component • your enclose your receipt as proof of purchase.
5. Excluded from the guarantee are: • Illuminates • Wear parts • Shipping damages, either readily apparent or concealed (claims for such damages must be lodged immediately with forwarding agent, the railway express office or post office.) • Scratches in cases, metal components, front panels, etc. (You must notify your dealer directly of such defects within three days of purchase.) • Defects caused by incorrect installation or connection, by operation errors (see operating instructions), by overloading or by external force. • Equipments which have been repaired incorrectly or modified or where the case has been opened by persons other than us. • Consequential damages to other equipments. • Reimbursement of costs, without our prior consent, when repairing damages by third parties.

(F)

Toutes nos félicitations!

Vous avez bien choisi et êtes le propriétaire heureux d'un produit MAC AUDIO. Les produits MAC AUDIO ont une excellente réputation pour leur bonne qualité. Pour cette raison, nous accordons 3 ans de garantie sur tous les produits MAC AUDIO.

Les appareils sont soumis pendant toutes les opérations de fabrications à des contrôles et vérifications constants. Si, pourtant, vous rencontrez des difficultés avec votre appareil MAC AUDIO veuillez tenir compte de ce qui suit:

1. La garantie débute avec l'achat de l'appareil et est valable uniquement pour le premier propriétaire.
2. Pendant la période de garantie nous réparons les dommages provenant des défauts de matériel ou de fabrication et nous procédons, à notre guise, à l'échange ou à la réparation des pièces défectueuses.
3. Aucune réparation impropre ne doit avoir été effectuée à l'appareil.
4. Lors d'une demande de garantie, veuillez vous adresser en premier lieu à votre distributeur. Si ce dernier décide que l'appareil doit nous être retourné, veuillez tenir compte que: • l'appareil soit expédié dans son emballage d'origine, • la carte de contrôle dûment remplie soit jointe, • le bon d'achat soit joint.
5. Ne sont pas compris dans la garantie: • Matériel d'éclairage • Pièces d'usure • Avaries de transport, visibles ou non (de telles réclamations doivent être faites immédiatement auprès du transporteur, du chemin de fer ou de la poste). • Des rayures sur le boîtier, pièces métalliques, couvercles, etc. (ces dommages doivent être signalés directement à votre distributeur dans les trois jours suivant l'achat). • Dommages résultant d'un raccordement incorrect, maniement incorrect (voir instructions de service), surcharge ou application de force extérieure. • Appareils réparés non conformément ou modifiés et qui ont été ouverts par une personne autre que nous. • Dommages ultérieurs à d'autres appareils. • Remboursement des frais à des tiers ayant effectué les réparations sans notre accord préalable.

GARANTIEKARTE

WARRANTY CARD

Typ/Type

Serien-Nr./Serial-No.

Name und Anschrift des Händlers/Stempel
Name and address of the dealer/stamp

Käufer/Customer

Name/Name _____

Straße/Street _____

PLZ, Ort/City _____

Land/Country _____

Kaufdatum/buying date

Nur gültig in Verbindung mit Ihrer Kaufquittung!
No warranty without receipt!

MAC
AUDIO

Lise-Meitner-Str. 9 • D-50259 Pulheim • Germany
Tel. +49 (0) 2234 / 807 - 0 • Fax +49 (0) 2234 / 807 - 399
Internet: <http://www.mac-audio.de>
