



M12 Kabelsteckverbinder 12-polig mit abgesetzten Lötenebenen M12 12 pole Cable Connectors with Offset Soldering Levels

Kabelstecker, Metallverriegelung, Lötanschluss <i>Male cable connector, metal locking system, solder termination</i>		Kabelstecker, schirmbar, Lötanschluss, Schirmringversion <i>Male cable connector, shieldable, solder termination, version with shielding ring</i>		Winkelstecker, Metallverriegelung, Lötanschluss <i>Male angled connector, metal locking system, solder termination</i>		Winkelstecker schirmbar, Lötanschluss, Schirmringversion <i>Male angled connector, shieldable, solder termination, version with shielding ring</i>	
Kabeldose, Metallverriegelung, Lötanschluss <i>Female cable connector, metal locking system, solder termination</i>		Kabeldose, schirmbar, Lötanschluss, Schirmringversion <i>Female cable connector, shieldable, solder termination, version with shielding ring</i>		Winkeldose, Metallverriegelung, Lötanschluss <i>Female angled connector, metal locking system, solder termination</i>		Winkeldose schirmbar, Lötanschluss, Schirmringversion <i>Female angled connector, shieldable, solder connection, version with shielding ring</i>	
Polzahl Contacts	Bestell-Nr. Ordering-Nr.	Polzahl Contacts	Bestell-Nr. Ordering-Nr.	Polzahl Contacts	Bestell-Nr. Ordering-Nr.	Polzahl Contacts	Bestell-Nr. Ordering-Nr.
12	99 0491 12 12	12	99 1491 812 12	12	99 0491 52 12	12	99 1491 822 12
12	99 0492 12 12	12	99 1492 812 12	12	99 0492 52 12	12	99 1492 822 12

Stecker
 Male connectors
Dosen
 Female connectors

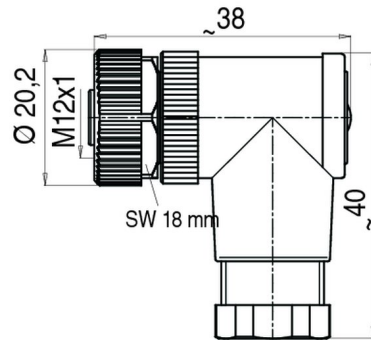
Bezeichnung Winkeldose, Metallverriegelung, Lötanschluss, mit abgesetzten Lötflächen
Bereich M 12 Sensorsteckverbinder A-Kodierung Serie 713

Polzahl 12
Bestellnummer 99 0492 52 12

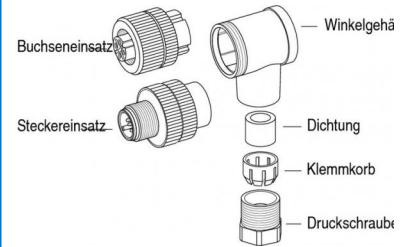
Abbildung



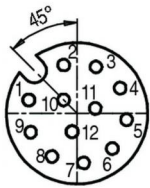
Maßzeichnung



Einzelteildarstellung

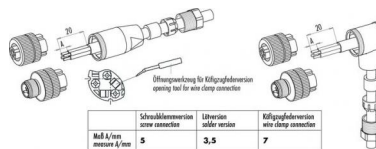


Polbild



	X	Y
1	-2,80	0,78
2	-0,78	2,80
3	1,09	2,69
4	2,51	1,46
5	2,88	-0,37
6	2,05	-2,05
7	0,37	-2,88
8	-1,46	-2,51
9	-2,69	-1,09
10	-0,78	0,78
11	1,06	0,29
12	-0,29	-1,06

Montageanleitung / Montageausschnitt



Mod A/rms nominal A/rms	Schraubklemmen screw connector	Lötversion solder version	Klippschleifen wire clamp connection
5		3,5	7

Technische Daten

Allgemeine Kennwerte

Steckverbinder-Bauform	Winkeldose
Steckverbinder Verriegelung	Schraub
Anschlussart	löten
Anschlußquerschnitt (mm)	0,25 mm ²
Anschlußquerschnitt (AWG)	24
Obere Grenztemperatur	+85 °C
Untere Grenztemperatur	-40 °C

Werkstoffe

Material Kontakt	CuSn (Bronze)
Kontaktoberfläche	Au (Gold)
Material Kontaktkörper	PA
Material Gehäuse	PBT

Kabeldaten

Polzahl: 12, Kabeldurchlass: 6-8 mm,
Winkeldose, Metallverriegelung, Lötanschluss,
mit abgesetzten Lötflächen

Elektrische Kennwerte

Bemessungsspannung	30 V
Bemessungs-Stoßspannung	500 V
Verschmutzungsgrad	3
Überspannungskategorie	II
Isolierstoffgruppe	II
Bemessungsstrom (40 °C)	2 A
Durchgangswiderstand	≤ 3 mΩ
EMV-Tauglichkeit	nicht geschirmt
Schutzart	IP 67
Mechanische Lebensdauer	>100 Steckzyklen

