

SEVERIN

Gebrauchsanweisung Eierkocher (D)

Instructions for use Egg boiler (GB)

Mode d'emploi Cuiseur à oeufs (F)

Gebruiksaanwijzing Eierkoker (NL)

Instrucciones de uso Cuece huevos (E)

Manuale d'uso Cuoci-uova (I)

Brugsanvisning Æggekoger (DK)

Bruksanvisning Äggekokare (S)

Käyttöohje Munankeitin (FIN)

Instrukcja obsługi Aparat do gotowania jajek (PL)

Οδηγίες χρήσεως Βραστήρας αυγών (GR)

Руководство по эксплуатации Яйцеварка (RUS)

Lieber Kunde!

Sie haben sich für ein SEVERIN-Qualitätsprodukt entschieden, vielen Dank für Ihr Vertrauen!

Seit 1952 werden Elektrogeräte der Marke SEVERIN produziert. Durch diese jahrzehntelange Erfahrung und mehrere modernste Produktionsstätten wird der hohe Qualitätsstandard der Produkte garantiert.

Mit über 160 verschiedenen Produkten bietet SEVERIN wie kaum ein anderer Hersteller dieser Branche ein nahezu komplettes Sortiment im Bereich Elektrokleingeräte an.

So umfasst das SEVERIN-Sortiment neben den traditionellen Küchengeräten wie Kaffeeautomaten, Toaster, Kochplatten oder Waffelautomaten auch vielseitige Grillgeräte, Produkte für die Haarpflege sowie verschiedene Heizgeräte und Ventilatoren.

Jedes Gerät, das die Marke SEVERIN trägt, wurde mit Sorgfalt hergestellt und geprüft.

Bitte lesen Sie diese Gebrauchsanweisung sorgfältig durch, bevor Sie Ihr Gerät in Betrieb nehmen.

Wir wünschen Ihnen an Ihrem SEVERIN-Gerät viel Freude!

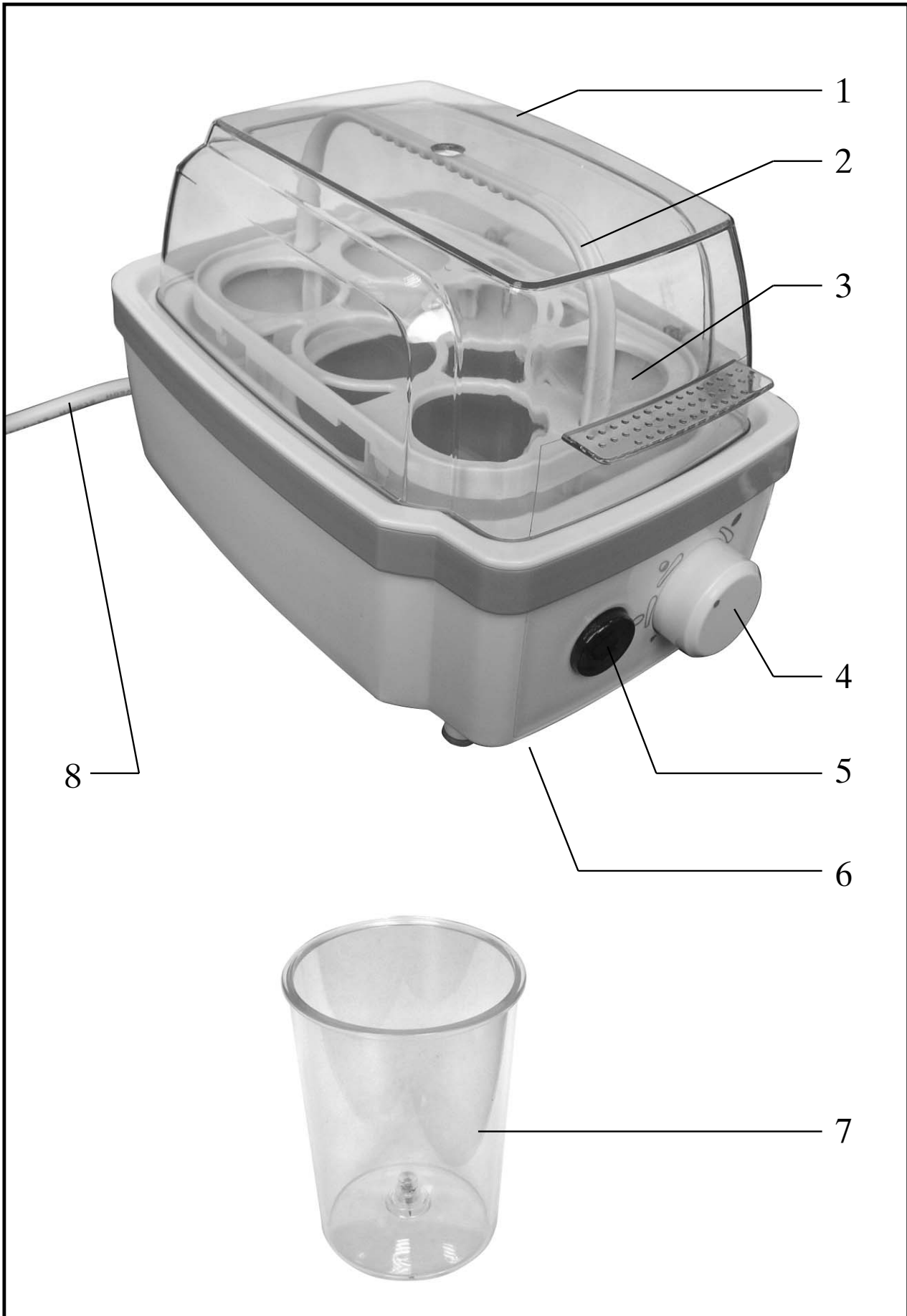
**Geschäftsleitung und Mitarbeiter
der SEVERIN-Unternehmen**

Aktion zum Schutz der Umwelt:

Nehmen auch Sie aktiv am Umweltschutz teil.

Papier und Kartons, aber auch Glas, Kunststoff und Metalle sind wertvolle Rohstoffe, die wieder aufbereitet werden können.

Achten Sie deshalb auf die örtlichen Sammelstellen, denn der sparsame Umgang mit Rohstoffen ist aktiver Umweltschutz.





Eierkocher

Liebe Kundin, lieber Kunde,

jeder Benutzer sollte vor dem Gebrauch die Gebrauchsanweisung aufmerksam durchlesen.

Anschluss

Das Gerät nur an eine vorschriftsmäßig installierte Schutzkontaktsteckdose anschließen.

Die Netzspannung muss der auf dem Typenschild des Gerätes angegebenen Spannung entsprechen.

Das Gerät entspricht den Richtlinien, die für die CE-Kennzeichnung verbindlich sind.

Aufbau

1. Deckel mit Dampfaustrittsöffnung
2. Eiereinsatz
3. Kochschale
4. Einstellrad für Härtegradeinstellung
5. Ein/Aus-Schalter mit Kontrollleuchte
6. Typenschild
7. Becher mit Eieranstechnadel im Boden
8. Anschlussleitung

Sicherheitshinweise

- Vor der Inbetriebnahme das komplette Gerät incl. eventueller Zubehörteile auf Mängel überprüfen, die die Funktionssicherheit des Gerätes beeinträchtigen könnten. Falls das Gerät z.B. einer Fallbelastung ausgesetzt wurde, können von außen nicht erkennbare Schäden vorliegen. Auch in diesem Fall das Gerät nicht in Betrieb nehmen.
- Die Gehäuseoberflächen sind bei Betrieb heiß, daher nur die vorhandenen Griffteile benutzen.
- Achten Sie auf austretenden Dampf!
- Vorsicht beim Umgang mit der Eieranstechnadel.
- Lassen Sie das Gerät während dem Betrieb niemals unbeaufsichtigt.

- Personen (einschließlich Kinder), die aufgrund ihrer physischen, sensorischen oder geistigen Fähigkeiten oder ihrer Unerfahrenheit oder Unkenntnis nicht in der Lage sind, das Gerät sicher zu benutzen, sollten dieses Gerät nicht ohne Aufsicht oder Anweisung durch eine verantwortliche Person benutzen.
- Kinder sollten beaufsichtigt werden, um sicherzustellen, dass sie nicht mit dem Gerät spielen.
- Die Anschlussleitung von heißen Geräteteilen fernhalten und nicht um das noch warme Gerät wickeln.
- **Nach jedem Gebrauch das Gerät ausschalten und den Netzstecker ziehen, ebenso bei**
 - Störungen während des Betriebes,
 - jeder Reinigung.
- Den Netzstecker nicht an der Anschlussleitung aus der Steckdose ziehen; fassen Sie den Netzstecker an.
- Überprüfen Sie die Anschlussleitung regelmäßig auf Beschädigungen. Im Falle einer Beschädigung darf das Gerät nicht benutzt werden.
- Wird das Gerät falsch bedient, oder zweckentfremdet verwendet, kann keine Haftung für evtl. auftretende Schäden übernommen werden.
- Das Gerät ist zur Verwendung im Haushalt bestimmt, nicht für den gewerblichen Einsatz.
- Reparaturen an Elektrogeräten müssen von Fachkräften durchgeführt werden, da Sicherheitsbestimmungen zu beachten sind und um Gefährdungen zu vermeiden. Dies gilt auch für den Austausch der Anschlussleitung. Schicken Sie daher im Reparaturfall das Gerät zu unserem Kundendienst. Die Anschrift finden Sie im Anhang der Anweisung.

Vor der ersten Inbetriebnahme

Kochschale, Eiereinsatz und Deckel mit einem angefeuchteten Tuch auswischen.

Bedienung

- Den beiliegenden Becher vollständig mit kaltem Wasser füllen und den Inhalt in die Kochschale geben.
- Die Eier an der stumpfen Seite anstechen. Die Neigung zum Aufplatzen wird dadurch verringert.
- Den Eiereinsatz mit den Eiern in die Kochschale setzen und mit dem Deckel verschließen.
- Mit dem Einstellrad den gewünschten Härtegrad einstellen:
 - — weich
 - ◐ — mittel
 - — hart
- Die Markierungen gelten für mittlere Eigrößen. Individuelle Einstellung ist, je nach Anzahl und Größe der Eier, stufenlos möglich.
- Den Netzstecker einstecken und den Eierkocher mit dem Ein-/Aus-Schalter einschalten. Die Kontrollleuchte leuchtet.
- Es ertönt ein Signalton wenn die Kochzeit für den eingestellten Härtegrad abgelaufen ist.
- Gerät ausschalten. Die Kontrollleuchte erlischt. Anschließend den Netzstecker ziehen.
- Den Deckel aufklappen. Vorsicht, es entweicht heißer Dampf!
- Eiereinsatz mit den Eiern aus der Kochschale nehmen und unter kaltem Wasser abschrecken. Wenn die Eier nicht sofort entnommen werden, härten diese weiter aus!

Reinigung und Pflege

- Vor jeder Reinigung den Netzstecker ziehen, das Gerät abkühlen lassen und eventuelles Restwasser ausleeren.
- Das Gerät darf aus Gründen der elektrischen Sicherheit nicht in Flüssigkeiten eingetaucht werden.
- Keine scharfen Putz- oder Scheuermittel verwenden, damit die glänzenden Oberflächen nicht zerkratzen.
- Die Kochschale nur mit einem feuchten

Tuch auswischen.

- Auftretende Kalkrückstände in der Kochschale können mit einer Lösung aus Wasser und etwas Essig entfernt werden. Mit klarem Wasser nachkochen.
- Eiereinsatz spülen und anschließend trockenwischen.
- Den Deckel mit einem feuchten Tuch auswischen.

Ersatzteile und Zubehör

Falls Sie Ersatzteile oder Zubehör zu Ihrem Gerät benötigen, können Sie diese auch bequem über unseren Internet-Bestellshop bestellen. Sie finden unseren Bestellshop auf unserer Homepage <http://www.severin.de> unter dem Unterpunkt „Ersatzteilshop“.

Entsorgung



Unbrauchbar gewordene Geräte sind in den dafür vorgesehenen öffentlichen Entsorgungsstellen zu entsorgen.

Garantie

Severin gewährt Ihnen eine Herstellergarantie von zwei Jahren ab Kaufdatum. In diesem Zeitraum beseitigen wir kostenlos alle Mängel, die nachweislich auf Material- oder Fertigungsfehlern beruhen und die Funktion wesentlich beeinträchtigen. Weitere Ansprüche sind ausgeschlossen. Von der Garantie ausgenommen sind: Schäden, die auf Nichtbeachtung der Gebrauchsanweisung, unsachgemäße Behandlung oder normalen Verschleiß zurückzuführen sind, ebenso leicht zerbrechliche Teile wie z. B. Glas, Kunststoff oder Glühlampen. Die Garantie erlischt bei Eingriff nicht von uns autorisierter Stellen. Sollte eine Reparatur erforderlich werden, senden Sie bitte das Gerät ohne Zubehörteile, gut verpackt, mit Fehlererklärung und Kaufbeleg versehen, direkt an den Severin-Service. Die gesetzlichen Gewährleistungsrechte gegenüber dem Verkäufer und eventuelle Verkäufelgarantien bleiben unberührt.



Egg boiler

Dear Customer,

Before using the appliance, the user should read the following instructions carefully.

Connection to the mains supply

The appliance should only be connected to an earthed socket installed in accordance with the regulations.

Make sure that the supply voltage corresponds with the voltage marked on the rating label.

This product complies with all binding CE labelling directives.

Familiarisation

1. Lid with steam vent
2. Egg holder
3. Water bowl
4. Boiling-time control
5. On/Off switch with indicator light
6. Rating label
7. Measuring cup with egg-piercer
8. Power cord with plug

Important safety instructions

- Before the appliance is used, the main body as well as any attachment fitted should be checked thoroughly for any defects. Should the appliance, for instance, have been dropped onto a hard surface, it must not be used any longer: even invisible damage may have adverse effects on the operational safety of the appliance.
- The surfaces of the egg boiler become hot during use. Grip the hot appliance only by its handle.
- Beware of hot steam escaping from the lid.
- Be careful when using the egg-piercer, as there may be a risk of injury.
- Do not leave the appliance unattended while in use.
- This appliance is not intended for use by

any person (including children) with reduced physical, sensory or mental capabilities, or lacking experience and knowledge, unless they have been given supervision or instruction concerning the use of the appliance by a person responsible for their safety.

- Children should be supervised to ensure that they do not play with the appliance.
- Keep the power cord away from any hot part of the appliance. Do not wind the cord around the appliance until it has completely cooled down.
- **Always switch off and remove the plug from the wall socket after use, as well as - in case of any malfunction, and - while cleaning.**
- When removing the plug from the wall socket, never pull on the power cord; always grip the plug itself.
- The power cord should be regularly examined for any signs of damage. In the event of such damage being found, the appliance must no longer be used.
- No responsibility will be accepted if damage results from improper use, or if these instructions are not complied with.
- This appliance is intended for domestic use only and not for commercial applications.
- In order to comply with safety regulations and to avoid hazards, repairs of electrical appliances must be carried out by qualified personnel, including the replacement of the power cord. If repairs are needed, please send the appliance to one of our customer service departments. The address can be found in the appendix to this manual.

Before using for the first time

Clean the water bowl, the egg holder and lid with a damp cloth.

How to use your egg boiler

- Fill the measuring cup completely with cold water and pour the measured quantity into the water bowl.

- Pierce the blunt end of each egg with the piercer; this will reduce the risk of the eggs cracking during boiling.
- Place the eggs into the holder, fit the holder onto the water bowl and put the lid on.
- Use the boiling-time control to select the desired degree of hardness:
 - — soft
 - ◐ — medium
 - — hard
- The markings refer to medium-size eggs. However, it is possible to adjust the degree of hardness infinitely, depending on the number and size of eggs to be boiled.
- Insert the plug into a suitable wall socket and use the On/Off switch to turn the egg boiler on. The indicator light comes on.
- A beep is heard once the pre-set cooking time for the desired hardness of the eggs has elapsed.
- Switch off the appliance. The indicator light goes out. Remove the plug from the wall socket.
- Open the lid. **Caution:** when the lid is opened, hot steam will escape.
- Remove the egg holder with the eggs from the bowl and place it immediately under cold running water. Note: if the eggs are not removed from the boiler without delay, they will continue to harden.

Cleaning and care

- Always remove the plug from the wall socket, allow the appliance to cool down and pour out any remaining water before cleaning.
- To avoid the risk of electric shock, do not clean the appliance with water and do not immerse it in water.
- In order to prevent the polished surfaces from being damaged or scratched, do not use abrasives or harsh cleaning solutions.
- Wipe the water bowl with a damp cloth only.
- Any build-up of deposits on the water

bowl can be removed using a solution of water and vinegar. Then let the appliance run through one boiling cycle using fresh cold water to clean it of any vinegar residue.

- Thoroughly rinse the egg holder and wipe dry afterwards.
- The lid may be wiped clean with a damp cloth.

Disposal



Do not dispose of old or defective appliances in domestic garbage, but only through public collection points.

Guarantee

This product is guaranteed against defects in materials and workmanship for a period of two years from the date of purchase. Under this guarantee the manufacturer undertakes to repair or replace any parts found to be defective, providing the product is returned to one of our authorised service centres. This guarantee is only valid if the appliance has been used in accordance with the instructions, and provided that it has not been modified, repaired or interfered with by any unauthorised person, or damaged through misuse.

This guarantee naturally does not cover wear and tear, nor breakables such as glass and ceramic items, bulbs etc. This guarantee does not affect your statutory rights, nor any legal rights you may have as a consumer under applicable national legislation governing the purchase of goods. If the product fails to operate and needs to be returned, pack it carefully, enclosing your name and address and the reason for return. If within the guarantee period, please also provide the guarantee card and proof of purchase.



Cuiseur à oeufs

Chère Cliente, Cher client,

Avant d'utiliser cet appareil, l'utilisateur doit lire attentivement les instructions suivantes.

Branchement sur le secteur

Cet appareil doit être branché sur une prise de courant avec terre installée selon les normes en vigueur.

Assurez-vous que la tension d'alimentation correspond à la tension indiquée sur la plaque signalétique.

Ce produit est conforme à toutes les directives relatives au marquage "CE".

Familiarisez-vous avec votre appareil

1. Couvercle avec orifice à vapeur
2. Panier
3. Cuve à eau
4. Sélecteur du temps de cuisson
5. Commutateur Marche/Arrêt avec voyant lumineux
6. Plaque signalétique
7. Gobelet avec perce-œuf
8. Cordon d'alimentation avec fiche

Consignes de sécurité

- Avant toute utilisation, vérifiez soigneusement que l'appareil, son cordon d'alimentation et ses accessoires ne présentent aucun signe de détérioration qui pourrait avoir un effet néfaste sur la sécurité de fonctionnement de l'appareil. Ne faites jamais fonctionner l'appareil si celui-ci est tombé par terre, car il pourrait être endommagé sans que ces dommages soient visibles extérieurement.
- Les surfaces du cuiseur à œufs deviennent chaudes pendant le fonctionnement. Tenez l'appareil uniquement par sa poignée.
- Prenez garde de la vapeur s'échappant du couvercle.
- Faites attention en perçant les œufs avec le perce-œuf car il y a risque de blessure.
- Ne faites jamais fonctionner l'appareil sans surveillance.
- Cet appareil ne doit pas être utilisé par une personne (y compris un enfant) souffrant d'une déficience physique, sensorielle ou mentale, ou manquant d'expérience ou de connaissances, sauf si cette personne a été formée à l'utilisation de l'appareil par une personne responsable de sa sécurité, ou est surveillée par celle-ci.
- Les enfants doivent être surveillés afin qu'ils ne jouent pas avec l'appareil.
- Ne mettez jamais le cordon d'alimentation en contact avec des surfaces chaudes et ne l'enroulez pas autour de l'appareil chaud.
- **Eteignez toujours l'appareil et retirez la fiche de la prise murale après utilisation et également :**
 - en cas de mauvais fonctionnement pendant l'utilisation,
 - avant de nettoyer l'appareil.
- Ne débranchez pas l'appareil en tirant sur le cordon ; prenez toujours la fiche en main.
- Examinez régulièrement le cordon pour vous assurer de son parfait état. N'utilisez pas l'appareil si le cordon est endommagé.
- Nous déclinons toute responsabilité pour les dommages éventuels subis par cet appareil, résultant d'une utilisation incorrecte ou du non-respect de ce mode d'emploi.
- Cet appareil a été conçu uniquement pour un usage domestique et non pas pour une utilisation professionnelle.
- Afin de se conformer aux normes de sécurité en vigueur et d'éviter tout risque, la réparation d'appareils électriques, y compris le remplacement d'un cordon d'alimentation, doit être effectuée par un agent qualifié. En cas de panne, envoyez votre appareil à un de nos centres de service après-vente agréés dont vous trouverez la liste en annexe de ce mode d'emploi.

Avant la première mise en service

Nettoyez la cuve, le panier et le couvercle à l'aide d'un chiffon humide.

Utilisation de votre cuiseur à oeufs

- Remplissez le gobelet mesureur livré avec l'appareil complètement d'eau froide, puis versez cette quantité d'eau dans la cuve.
- Percez l'extrémité arrondie de chaque œuf à l'aide du perce-œuf, ce qui diminuera le risque de fissuration pendant la cuisson.
- Placez les œufs dans le panier, fixez le panier sur la cuve, puis mettez en place le couvercle.
- Sélectionnez le degré de cuisson des oeufs à l'aide du sélecteur du temps de cuisson :
 - — à la coque
 - ◐ — mi-cuit
 - — dur
- Les repères s'appliquent à des œufs de taille moyenne. Il est cependant possible d'ajuster le degré de cuisson à l'infini selon le nombre d'œufs et leur taille.
- Branchez la fiche sur une prise murale adaptée, puis mettez l'appareil sous tension en appuyant sur le commutateur Marche/Arrêt. Le voyant s'allume.
- Un signal sonore indique que le temps préprogrammé en fonction de la cuisson désirée s'est écoulé.
- Arrêtez l'appareil. Le voyant lumineux s'éteint. Débranchez la fiche de la prise murale.
- Ouvrez le couvercle. **Attention** : De la vapeur chaude s'échappe à l'ouverture du couvercle.
- Retirez de l'appareil le panier contenant les œufs et passez-les immédiatement sous l'eau froide. Remarque: si les œufs ne sont pas immédiatement retirés de l'appareil, ils continueront à cuire.

Nettoyage et entretien

- Avant de nettoyer l'appareil, retirez toujours la fiche de la prise murale,

laissez l'appareil se refroidir et videz l'eau restant dans la cuve.

- Afin d'éviter tout risque de choc électrique, ne nettoyez pas l'appareil à l'eau et ne l'immergez pas dans l'eau.
- N'utilisez ni produits abrasifs ni détergents concentrés afin d'éviter de rayer ou d'endommager les surfaces lisses de l'appareil.
- Essuyez la cuve uniquement à l'aide d'un chiffon humide.
- Toute accumulation de dépôts calcaires sur la cuve peut être enlevée avec une préparation composée d'eau et de vinaigre. Faites fonctionner ensuite l'appareil sur un cycle complet de cuisson avec de l'eau claire et froide afin d'enlever toute trace de vinaigre.
- Rincez abondamment le panier puis séchez-le complètement.
- Le couvercle peut être nettoyé avec un chiffon légèrement humidifié.

Mise au rebut



Ne jetez pas vos appareils ménagers vétustes ou défectueux avec vos ordures ménagères; apportez-les à un centre de collecte sélective des déchets électriques et électroniques.

Garantie

Cet appareil est garanti par le fabricant pendant une durée de deux ans à partir de la date d'achat, contre tous défauts de matière et vices de fabrication. Au cours de cette période, toute pièce défectueuse sera remplacée gratuitement. Cette garantie ne couvre pas l'usure normale de l'appareil, les pièces cassables telles que du verre, des ampoules, etc., ni les détériorations provoquées par une mauvaise utilisation et le non-respect du mode d'emploi. Aucune garantie ne sera due si l'appareil a fait l'objet d'une intervention à titre de réparation ou d'entretien par des personnes non-agrées par nous-mêmes. Cette garantie n'affecte pas les droits légaux des consommateurs

sous les lois nationales applicables en vigueur, ni les droits du consommateur face au revendeur résultant du contrat de vente/d'achat. Si votre appareil ne fonctionne plus normalement, veuillez l'adresser, sous emballage solide, à une de nos stations de service après-vente agréées, muni de votre nom et adresse. Si vous retournez votre appareil pendant la période de garantie, n'oubliez pas de joindre à votre envoi la preuve de garantie (ticket de caisse, facture etc.) certifiée par le vendeur.

Beste klant

Voordat het apparaat wordt gebruikt moet de gebruiker eerst de volgende instructies zorgvuldig lezen.

Aansluiting

Dit apparaat mag alleen worden aangesloten op een volgens de wet geïnstalleerd geaard stopcontact.

Zorg ervoor dat de op het typeplaatje aangegeven spanning overeenkomt met de netspanning.

Dit produkt komt overeen met de richtlijnen aangegeven op het CE-label.

Beschrijving

1. Deksel met stoomuitlaat
2. Eierhouder
3. Kookschaal
4. Draaiknop voor instelbare gaargraad
5. Aan/Uit-schakelaar met verklikkerlampje
6. Typeplaatje
7. Maatbeker met eierprikker
8. Snoer met stekker

Belangrijke veiligheidsaanwijzingen

- Voordat het apparaat wordt gebruikt moet zowel de hoofdeenheid als gelijk welk hulpstuk, dat wordt aangebracht, eerst zorgvuldig op eventuele defecten worden gecontroleerd. Ingeval het apparaat, bij voorbeeld, op een hard oppervlak is gevallen mag het niet meer worden gebruikt: zelfs onzichtbare beschadiging kan ongewenste effecten hebben op de gebruiksveiligheid van het apparaat.
- De eierkoker wordt heet tijdens gebruik. Pak het warme apparaat alleen vast bij de handgreep.
- Wees er op bedacht dat hete stoom kan ontsnappen uit het deksel.
- Wees erg voorzichtig met de eierprikker

om ongelukken te voorkomen.

- Laat dit apparaat tijdens gebruik nooit onbeheerd achter.
- Dit apparaat is niet bestemd voor gebruik door personen (Kinderen inbegrepen) met verminderde fysieke, zintuiglijke of mentale bekwaamheid, of gebrek aan ervaring en wetenschap, behalve wanneer men begeleiding of instructies van het apparaat gehad heeft van een persoon verantwoordelijk voor hun veiligheid.
- Kinderen moeten onder begeleiding zijn om ervoor te zorgen dat ze niet met het apparaat spelen.
- Houdt het netsnoer uit de buurt van hete apparaatdelen en wikkel het niet om het nog warme apparaat.
- **Schakel het apparaat altijd uit en verwijder de stekker uit het stopcontact wanneer**
 - het apparaat niet juist werkt en
 - tijdens het schoonmaken.
- Trek de stekker niet aan het snoer uit het stopcontact, trek aan de stekker zelf.
- Het snoer moet regelmatig op eventuele beschadiging worden gecontroleerd. Wanneer een beschadiging wordt geconstateerd mag het apparaat niet meer worden gebruikt.
- Wordt dit apparaat op een verkeerde manier gebruikt of worden de veiligheidsregels niet gevolgd, dan kan de fabrikant niet aansprakelijk worden gesteld voor eventuele schades.
- Dit apparaat is alleen geschikt voor huishoudelijk gebruik.
- Bij de reparatie van elektrische apparaten moeten veiligheidsaspecten in acht genomen worden. Reparaties mogen derhalve slechts door erkende vakmensen uitgevoerd worden, zelfs de vervanging van het snoer. Indien dit apparaat kapot is, stuur het dan aan de klantenservice van de fabrikant. Het adres vindt u achterin deze gebruiksaanwijzing.

Voor de eerste ingebruikname

Kookschaal, eierhouder en deksel met een licht vochtige doek afnemen.

Bediening

- Vul de maatbeker geheel met koud water en schenk de juiste hoeveelheid in de kookschaal.
- Doorsteek de stompe kant van elk ei met de eierprikker; dit vermindert de kans dat de eieren tijdens het koken zullen barsten.
- Plaats de eieren in de eierhouder, zet de houder bovenop de kookschaal en sluit het af met het deksel.
- Stel de gaargraad in:
 - — zachtgekookt
 - ◐ — medium
 - — hardgekookt
- De markeringen zijn van toepassing op eieren van gemiddeld formaat. Het is echter mogelijk om de mate van hardheid oneindig te variëren, afhankelijk van het aantal en de grootte van de te koken eieren.
- Steek de stekker in een geschikt stopcontact en zet de aan/uit-schakelaar aan om de eierkoker in werking te stellen. Het verklikkerlampje zal gaan branden.
- Een akoestisch signaal geeft aan dat de ingestelde kooktijd voor de gewenste hardheid van de eieren verlopen is.
- Schakel het apparaat uit. Het verklikkerlampje gaat uit. Haal de stekker uit het stopcontact.
- Open het deksel. **Let op:** Als het deksel wordt geopend, zal hete stoom ontsnappen.
- Neem de eierhouder met de eieren uit de kookschaal en zet deze onmiddellijk onder koud stromend water. Noot: Als de eieren niet meteen uit de eierkoker worden gehaald, zullen ze naharden.

Algemeen onderhoud en schoonmaken

- Haal altijd de stekker uit het stopcontact, laat het apparaat afkoelen en giet

achtergebleven water weg voordat het apparaat wordt schoongemaakt.

- Maak dit apparaat nooit schoon met water en dompel het nooit onder om elektrische schokken te voorkomen.
- Gebruik geen schuurmiddelen of bijtende schoonmaakmiddelen teneinde te voorkomen dat de gepolijste oppervlakken worden beschadigd of bekrast raken.
 - Neem de kookschaal slechts af met een vochtige doek.
 - Afzetting op de kookschaal kan verwijderd worden met een oplossing van water en azijn. Laat hierna het apparaat een kookcyclus doen met schoon koud water zonder eieren zodat eventuele azijnresten verwijderd worden
 - Spoel het eierhouder grondig af. Droog hierna goed af met een zachte doek.
 - De deksel mag schoongeveegt worden met een vochtige doek.

Weggoeien



Gooi nooit oude of defecte apparaten weg in het normale huisvuil, maar alleen in de daarvoor beschikbare publieke collectiepunten.

Garantieverklaring

Voor dit apparaat geldt een garantie van twee jaar na de aankoopdatum voor materiaal- en fabrieksfouten. Uitgesloten van garantie is schade die ontstaan is door het niet in acht nemen van de gebruiksaanwijzing, normale slijtage en zeer breekbare onderdelen als glaskannen etc. Deze garantieverklaring heeft geen invloed op uw wettelijke rechten, en ook niet op uw legale rechten welke men heeft als een consument onder de toepasselijke nationale wetgeving welke de aankoop van goederen beheerst. De garantie vervalt bij reparatie door niet door ons bevoegde instellingen.

E

Cuece huevos

Estimado Cliente,

Antes de utilizar el aparato, el usuario debe leer detenidamente las siguientes instrucciones.

Conexión a la red eléctrica

Debe conectar este aparato solamente a una toma de tierra instalada según las normas en vigor.

Asegúrese de que la tensión de la red coincide con la tensión indicada en la placa de características.

Este producto cumple con las directivas obligatorias que acompañan el etiquetado de la CEE.

Descripción

1. Tapa con orificio para el vapor
2. Soporte para los huevos
3. Recipiente para el agua
4. Control del tiempo de ebullición
5. Interruptor de Encendido/Apagado con luz indicadora
6. Placa de características
7. Taza con punzón para el huevo
8. Cable de alimentación con clavija

Instrucciones importantes de seguridad

- Antes de utilizar el aparato, se debe comprobar que tanto la unidad principal como cualquier accesorio no están defectuosos. En caso de que el aparato caiga sobre una superficie dura, por ejemplo, no se debe utilizar de nuevo: incluso los desperfectos no visibles pueden tener efectos adversos sobre la seguridad en el uso del aparato.
- La superficie del cuece huevos se calienta durante su uso. Agarre el aparato únicamente por su asa.
- Tenga cuidado del vapor caliente que escapa por la tapa.
- Tenga cuidado cuando utilice el punzón para huevos, porque puede haber riesgo

de lesiones.

- No deje el aparato sin vigilar durante su funcionamiento.
- Este aparato no debe ser utilizado por ninguna persona (incluidos niños) con reducidas facultades físicas, sensoriales o mentales y tampoco por personas sin experiencia ni conocimiento, a menos que hayan recibido supervisión o instrucciones sobre el uso del aparato por parte de una persona responsable y por su propia seguridad.
- Los niños deben estar bajo supervisión para garantizar que no juegan con el aparato.
- Mantenga el cable separado de las partes calientes del aparato y no lo enrolle alrededor de éste hasta que se haya enfriado del todo.
- **Desenchúfelo siempre después del uso, y también**
 - **si hay una avería y**
 - **durante la limpieza.**
- Cuando se desenchufa la clavija de la pared, nunca tirar del cable de alimentación; sino asir siempre la clavija misma.
- El cable eléctrico debería examinarse con regularidad para detectar si ha resultado dañado. Si descubriera que está dañado, no debe utilizar el aparato.
- No se acepta responsabilidad alguna si hay averías a consecuencia del uso incorrecto del aparato o si estas instrucciones no han sido observadas debidamente.
- Este aparato está diseñado sólo para uso doméstico y no comercial.
- Para cumplir con las normas de seguridad y para evitar riesgos, las reparaciones de los aparatos eléctricos deben ser efectuadas por técnicos cualificados, incluso al reemplazar el cable de alimentación. Si es preciso repararlo, se debe mandar el aparato a uno de nuestros servicios de asistencia postventa. Las direcciones se encuentran en el apéndice de este manual.

Antes de utilizarlo por primera vez

Limpie el recipiente para el agua, el soporte de los huevos y la tapa con un paño húmedo.

Cómo utilizar su cuece huevos

- Llene la taza de medición por completo con agua fría y vierta la cantidad medida en el recipiente para el agua.
- Perfore el extremo despuntado de cada huevo con el punzón; esto reducirá el riesgo de que los huevos se rompan durante la ebullición.
- Introduzca los huevos en el soporte, coloque el soporte sobre el recipiente para el agua y cierre la tapa.
- Utilice el control del tiempo de ebullición para seleccionar el grado deseado de dureza:
 - — blando
 - ◐ — medio
 - — duro
- Las señales se refieren a huevos de tamaño mediano. Sin embargo, es posible ajustar el grado de dureza infinitamente, dependiendo del número y el tamaño de los huevos a cocer.
- Enchufe el cable eléctrico en una toma de pared apropiada y utilice el interruptor de Endendido/Apagado para encender el cuece huevos. La luz indicadora se enciende.
- Una señal acústica indica que ha transcurrido el tiempo de cocción preconfigurado para el nivel de cocción deseado de los huevos.
- Apague el aparato. La luz indicadora se apagará. Desenchufe el cable eléctrico de la toma de pared.
- Abra la tapa. **Precaución:** cuando se abra la tapa, se expulsará vapor caliente.
- Extraiga el soporte para huevos con los huevos del interior recipiente y colóquelo inmediatamente bajo el grifo de agua. Nota: si los huevos no se extraen del cuece huevos sin demora, seguirán endureciéndose.

Limpieza y cuidado

- Desenchufe siempre el cable eléctrico de la toma de pared, permita que el aparato se enfríe y vierta el agua restante antes de su limpieza.
- Para evitar el riesgo de descarga eléctrica, no limpie el aparato con agua y no lo sumerja en agua.
- Para evitar que las superficies finas resulten dañadas o rayadas, no utilice soluciones de limpieza abrasivas o fuertes.
- Limpie el recipiente para el agua solo con un paño húmedo.
- Cualquier depósito de cal acumulado en el recipiente para el agua se podrá eliminar utilizando una solución de agua y vinagre. Después permita que el aparato funcione durante un ciclo completo de ebullición utilizando agua fresca fría para eliminar cualquier residuo de vinagre.
- Enjuague por completo el soporte para los huevos . Seque por completo con un paño suave.
- La tapa se puede limpiar con un paño ligeramente humedecido.

Eliminación



Los electrodomésticos viejos o defectuosos no se deben tirar en la basura de su hogar, sino que deben desecharse en los puntos públicos de reciclaje y recogida.

Garantía

Este producto está garantizado por un período de dos años, contado a partir de la fecha de compra, contra cualquier defecto en materiales o mano de obra. Esta garantía sólo es válida si el aparato ha sido utilizado siguiendo las instrucciones de uso, siempre que no haya sido modificado, reparado o manipulado por cualquier persona no autorizada o haya sido estropeado como consecuencia de un uso inadecuado del mismo. Naturalmente esta garantía no cubre las averías debidas a uso o desgaste

normales, así como aquellas piezas de fácil rotura tales como cristales, piezas cerámicas, etc. Esta garantía no afecta a los derechos legales del consumidor ante la falta de conformidad del producto con el contrato de compraventa.



Cuoci-uova

Gentile Cliente,

Vi preghiamo di leggere attentamente le istruzioni d'uso prima di utilizzare l'apparecchio.

Collegamento alla rete

L'apparecchio deve essere collegato esclusivamente ad una presa di corrente con messa a terra, installata a norma di legge.

Assicuratevi che la tensione d'alimentazione corrisponda alla tensione indicata sulla targhetta portadati.

Questo prodotto è conforme alle direttive vincolanti per l'etichettatura CE.

Descrizione dell'apparecchio

1. Coperchio con apertura per la fuoriuscita del vapore
2. Supporto per le uova
3. Vaschetta dell'acqua
4. Regolatore del tempo di bollitura
5. Interruttore accensione/spegnimento con spia luminosa
6. Targhetta portadati
7. Dosatore con perforatore per uova
8. Cavo di alimentazione con spina

Importanti norme di sicurezza

- Prima di ogni utilizzo, controllate attentamente che l'apparecchio non presenti tracce di deterioramento. Non usate l'apparecchio nel caso in cui lo stesso abbia incidentalmente subito colpi: danni anche invisibili ad occhio nudo potrebbero comportare conseguenze negative sulla sicurezza nel funzionamento dell'apparecchio.
- La parte esterna del cuoci-uova diventa molto calda durante l'uso. Quando l'apparecchio è caldo, toccatene solo i manici.
- Fate attenzione al vapore bollente che fuoriesce dal coperchio.
- Maneggiate con attenzione il perforatore

di uova, c'è il pericolo di ferirsi.

- Non lasciate l'apparecchio senza sorveglianza quando è in funzione.
- Questo apparecchio non è previsto per l'utilizzo da parte di persone (bambini compresi) con ridotte capacità fisiche, sensoriali o mentali, o con scarsa esperienza o conoscenza, a meno che non siano adeguatamente sorvegliate o istruite sull'uso dell'apparecchio dalla persona responsabile della loro sicurezza.
- È necessario sorvegliare che i bambini non giochino con l'apparecchio.
- Evitate che il cavo di alimentazione tocchi le parti dell'apparecchio soggette a riscaldarsi, e non avvolgetelo intorno al cuoci-uova quando l'apparecchio è ancora caldo.
- **Spegnete sempre l'apparecchio e disinserite la spina dalla presa di corrente dopo l'uso nonché**
- **in caso di cattivo funzionamento,**
- **mentre effettuate la pulizia dell'apparecchio.**
- Per disinserire la spina dalla presa di corrente, non tirate mai il cavo di alimentazione ma afferrate direttamente la spina.
- Controllate con regolarità che sul cavo di alimentazione non ci siano tracce di deterioramento. Nell'eventualità che tali tracce siano rinvenute, l'apparecchio non va più usato.
- Nessuna responsabilità verrà assunta in caso di danni risultanti da un uso errato o dalla non conformità alle istruzioni.
- Questo apparecchio è destinato ad uso esclusivamente domestico e non è inteso per uso professionale.
- In conformità alle norme di sicurezza e per evitare ogni pericolo, tutte le riparazioni di un apparecchio elettrico - compresa la sostituzione del cavo di alimentazione - devono essere effettuate da personale specializzato. Nel caso in cui l'apparecchio richieda una riparazione, rinviatelo ad uno dei nostri Centri Assistenza Clienti i cui indirizzi si trovano

in appendice al presente manuale.

Primo utilizzo

Pulite con un panno umido la vaschetta dell'acqua, il supporto per le uova e il coperchio.

Modalità d'uso

- Riempite completamente il dosatore con acqua fredda e versatela tutta nell'apposita vaschetta del cuoci-uova.
- Praticate un forellino sull'estremità arrotondata di ogni uovo aiutandovi con l'apposito perforatore; grazie a questo piccolo accorgimento, eviterete che le uova si spacchino durante la fase di bollitura.
- Sistemate le uova sull'apposito supporto, inserite il supporto sopra la vaschetta dell'acqua e chiudete il coperchio.
- Agite sul regolatore del tempo di bollitura per impostare il livello desiderato di durezza delle uova:
 - — morbido
 - ◐ — medio
 - — duro
- I livelli prefissati si riferiscono a uova di media grandezza. È comunque possibile regolare a vostro piacimento il livello di durezza, in considerazione del numero e delle dimensioni delle uova da bollire.
- Inserite la spina in una presa di corrente a muro adatta e tramite l'interruttore di accensione/spengimento mettete in funzione l'apparecchio cuoci-uova. La spia luminosa si accende.
- Il segnale acustico indica che il tempo di cottura preimpostato per la durezza desiderata delle uova è terminato.
- Spegnete l'apparecchio. La spia luminosa si spegne. Disinserite la spina dalla presa di corrente a muro.
- Aprite il coperchio. **Avvertenza:** quando il coperchio è sollevato, dall'apparecchio fuoriesce del vapore bollente.
- Togliete il supporto delle uova dalla vaschetta e mettetelo immediatamente sotto il flusso dell'acqua corrente fredda.

N.B: se non togliete subito, senza esitazioni, le uova dal bollitore, il processo di rassodamento delle uova non si fermerà.

Manutenzione generale e pulizia

- Prima di procedere alle operazioni di pulizia, disinserite sempre la spina dalla presa di corrente a muro, lasciate raffreddare l'apparecchio e buttate ogni residuo d'acqua.
- Per evitare rischi di scossa elettrica, non pulite l'apparecchio con acqua e non immergetelo in acqua.
- Per non danneggiare o graffiare le superfici lucide dell'apparecchio, non utilizzate soluzioni detergenti abrasive o troppo concentrate.
- Pulite la vaschetta dell'acqua solo con un panno umido.
- Eventuali depositi calcarei accumulati nella vaschetta dell'acqua possono essere eliminati usando una soluzione di acqua e aceto. In seguito, per ripulire l'apparecchio da ogni residuo di aceto, eseguite un ciclo di bollitura utilizzando dell'acqua pulita fredda.
- Sciacquate accuratamente il supporto per le uova. Asciugate con un panno morbido.
- Il coperchio può essere pulito con un panno leggermente umido.

Smaltimento



Non smaltite apparecchi vecchi o difettosi gettandoli tra i normali rifiuti domestici, ma solo tramite i punti di raccolta pubblici.

Dichiarazione di garanzia

La garanzia sui nostri prodotti ha validità di 2 anni dalla data di vendita (certificata da scontrino fiscale) e comprende gli eventuali difetti del materiale o di particolari di costruzione. I danni derivanti da un uso improprio, rotture da caduta o simili non vengono riconosciuti. La presente garanzia non pregiudica i vostri diritti legali, né i diritti

acquisiti in quanto consumatore e riconosciuti dalla legislazione nazionale vigente che disciplina l'acquisto di beni. La garanzia decade nel momento in cui gli apparecchi vengono aperti o manomessi da Centri non da noi autorizzati.



Æggekoger

Kære kunde!

Inden apparatet tages i brug bør denne brugsanvisning læses omhyggeligt.

El-tilslutning

Apparatet bør kun tilsluttes en stikdåse, der er beskyttet mod jordfejl og installeret i overensstemmelse med el-regulativet.

Vær opmærksom på, om lysnettets spænding svarer til spændingen angivet på typeskiltet.

Dette produkt overholder direktiverne som gælder for CE-mærkning.

Apparatets dele

1. Låg med dampventil
2. Æggeholder
3. Vandbeholder
4. Knap til indstilling af kogetiden
5. Tænd/sluk-knap med indikatorlys
6. Typeskilt
7. Målebæger med æggeprikker
8. Ledning med stik

Vigtige sikkerhedsregler

- Inden apparatet benyttes må både apparatet og dets tilbehør ses grundigt efter for fejl. Hvis apparatet for eksempel har været tabt på en hård overflade må det ikke længere anvendes: selv skader der ikke er synlige kan have ugunstig indvirkning på sikkerheden ved brug af apparatet.
- Æggekogerens overflade bliver varm når den er i brug. Tag derfor altid kun fat i håndtaget når æggekogeren er varm.
- Vær opmærksom på at der kan komme skoldhed damp ud fra låget.
- Vær forsigtig når æggeprikkeren benyttes, da der kan være risiko for tilskadekomst.
- Efterlad ikke tilsluttede apparater uden opsyn.
- Dette apparat er ikke beregnet til brug af personer (inkl. børn) med reducerede

fysiske, sensoriske eller mentale evner, eller mangel på erfaring eller viden, med mindre de har fået vejledning eller instruktion i brugen af dette apparat af en person som er ansvarlig for deres sikkerhed.

- Børn bør være under opsyn for at sikre at de ikke leger med apparatet.
- Ledningen må aldrig komme i berøring med varme genstande, kogeplader og lign. Ledningen må først vikles op om apparatet, når det er afkølet.
- **Sluk altid for apparatet og tag stikket ud af stikkontakten efter brug, og også - i tilfælde af fejlfunktion og - under rengøring.**
- Træk aldrig i selve ledningen, når ledningen tages ud af stikkontakten; tag altid fat i selve stikket.
- Ledningen bør jævnligt efterses for beskadigelse. Hvis man opdager fejl ved ledningen, må apparatet ikke længere benyttes.
- Vi påtager os intet ansvar for skader, der skyldes misbrug eller manglende overholdelse af denne brugsanvisning.
- Dette apparat er kun beregnet til privat brug, og ikke til erhvervsmæssig anvendelse.
- For at overholde sikkerhedsreglerne og for at undgå fare, skal reparationer af el-artikler, herunder udskiftning af el-ledningen, altid udføres af kvalificeret personale. Hvis apparatet skal repareres, skal det sendes til en af vore afdelinger for kundeservice. Adresserne findes i tillægget til denne brugsanvisning.

Før brug

Rengør vandbeholderen, æggeholderen og låget med en fugtig klud.

Således benyttes æggekogeren

- Fyld målebægeret helt op med koldt vand og hæld den opmålte mængde vand i vandbeholderen.
- Prik æggenes flade ende med æggeprikkeren; dette vil mindske

risikoen for at æggene sprækker under kogningen.

- Placer æggene i holderen, sæt holderen ovenpå vandbeholderen og læg låget på.
- Knappen til indstilling af kogetiden sættes til den ønskede hårdhedsgrad:
 - — blødkogt
 - ◐ — smilende
 - — hårdkogt
- Markeringerne gælder for mellemstore æg. Det er imidlertid muligt trinløst at justere hvor hårdt æggene skal koges, i forhold til antallet og størrelsen på de æg der skal koges.
- Sæt stikket i en passende stikkontakt og benyt tænd/sluk-knappen til at tænde for æggekogeren. Indikatorlyset tænder.
- Et akustisk signal indikerer at den indstillede tilberedningstid for den valgte hårdhedsgrad på æggene er gået.
- Sluk for æggekogeren. Indikatorlyset slukker. Tag stikket ud af stikkontakten.
- Åbn låget. **Advarsel:** når låget løftes op vil der slippe varm damp ud.
- Tag æggene ud ved at løfte æggeholderen op fra vandbeholderen og placer dem straks under rindende koldt vand. Bemærk: hvis æggene ikke bliver taget ud af apparatet umiddelbart efter de er færdige, vil de fortsætte kogeprocessen.

Rengøring og vedligehold

- Inden rengøring må man altid tage stikket ud af stikkontakten, lade apparatet køle af samt hælde overskydende vand ud af vandbeholderen.
- For at undgå risiko for elektrisk stød må man aldrig rengøre æggekogeren med vand eller nedsænke den i vand.
- For at undgå at den polerede overflade bliver ødelagt eller ridset, bør man aldrig benytte skrappe eller slibende rengøringsmidler.
- Vandbeholderen kan aftørres med en fugtig klud.
- Kalkaflejringer i vandbeholderen kan fjernes med en opløsning af vand og

eddike. Bagefter må æggekogeren gennemgå en kogecyklus med frisk koldt vand for at få rensede eventuelle rester af eddike helt ud.

- Rengør æggeholderen omhyggeligt og tør grundigt af bagefter.
- Låget kan tørres af med en letfugtig klud.

Bortskaffelse



Gamle eller defekte apparater må aldrig smides ud sammen med husholdningsaffaldet, de skal afleveres på den lokale genbrugsstation.

Garantierklæring

På dette husholdningsprodukt overtager vi garantien i to år fra salgsdatoen. Garantien gælder for materiale- og fabrikationsfejl. Skader, der er opstået som følge af forkert behandling, normalt slid samt på skørbare dele som f.eks. glas, dækkes ikke af garantien. Denne garanti har ingen indvirkning på dine lovmæssige rettigheder, heller ikke de nationale forbrugerrettigheder om anskaffelse af varer. Hvis produktet ikke fungerer og må returneres, skal det pakkes forsvarligt ind, og navn, adresse samt årsagen til returneringen skal vedlægges. Hvis dette sker mens garantien stadig dækker, må garantibeviset og kvitteringen også lægges ved. Garantien bortfalder ligeledes ved indgreb på produktet af folk, der ikke er autoriseret af os.



Äggkokare

Bästa kund!

Innan du använder apparaten bör du läsa bruksanvisningen noga.

Anslutning till vägguttaget

Apparaten bör endast anslutas till ett felritt jordat uttag installerat enligt gällande bestämmelser.

Se till att nätspänningen i vägguttaget motsvarar den som är märkt på apparatens skylt.

Denna produkt uppfyller de krav som är gällande för CE-märkning.

Delar

1. Lock med ångventil
2. Ägghållare
3. Vattenskål
4. Kontrollknapp för koktid
5. På/av-knapp med indikationslampa
6. Märkskylt
7. Kopp med håltagare
8. Elsladd med stickpropp

Viktiga säkerhetsföreskrifter

- Kontrollera noga om det märks några fel på huvudenheten och dess tillbehör innan du använder apparaten. Om apparaten t ex har tappats på en hård yta får den inte längre användas: t o m osynliga skador kan försämra apparatens driftsäkerhet.
- Äggkokarens ytor blir heta under användningen. Håll endast i äggkokarens handtag och vidrör inte den heta apparaten i övrigt.
- Se upp för het ånga som strömmar ut från locket.
- Var försiktig när du använder håltagaren eftersom det finns en risk att man skadar sig på den.
- Apparaten bör alltid vara under uppsikt när den är i användning.
- Denna apparat bör inte användas av

personer (inklusive barn) som har minskad fysisk rörelseförmåga, reducerat sinnes- eller mentaltillstånd, eller som saknar erfarenhet och kunskap. Dessa personer bör antingen endast använda apparaten under tillsyn av en person som är ansvarig för deras säkerhet eller också få tillräckliga instruktioner beträffande apparatens användning.

- Se till att barn inte leker med apparaten.
- Se till att sladden inte kommer i kontakt med apparatens heta delar. Använd inte sladdvindan innan apparaten helt har svalnat.
- **Stäng alltid av apparaten och dra stickproppen ur vägguttaget efter användningen, samt också**
 - om apparaten skulle uppvisa fel och
 - före rengöring.
- Tag stickproppen ur vägguttaget genom att dra i stickproppen, aldrig i sladden.
- Kontrollera regelbundet att elsladden inte blivit skadad. Om sladden har skadats får apparaten inte längre användas.
- Inget ansvar kan/kommer att tas om en skada uppkommit till följd av felaktig användning eller om dessa instruktioner inte följts.
- Denna apparat är enbart avsedd för enskilda hushåll och inte för kommersiell användning.
- För att uppfylla säkerhetsbestämmelserna och undvika risker får reparationer av elektriska apparater endast utföras av fackmän, inklusive byte av sladden. Om det krävs en reparation, bör du vänligen skicka apparaten till någon av våra kundtjänstavdelningar. Adressen finns i bilagan till denna bruksanvisning.

Innan första användningen

Rengör vattenskålen, ägghållaren och locket med en fuktig duk.

Så här använder du din äggkokare

– Fyll måttkoppen med kallt vatten och

häll den uppmätta mängden i vattenskålen.

- Stick hål på varje äggs trubbiga ända med stickan; detta minskar risken för att äggen spricker under kokningen.
- Placera äggen i hållaren, lägg hållaren på vattenskålen och sätt locket på plats.
- Använd kontrollknappen för koktid då du väljer önskad hårdhetsgrad:
 - — löskokt
 - ◐ — medium
 - — hårdkokt
- Markeringarna gäller ägg som är av medelstorlek. Det är dock möjligt att justera hårdhetsgraden steglöst, beroende på antal och storlek på de ägg som skall kokas.
- Sätt stickproppen i ett lämpligt vägguttag och använd på/av-knappen för koppla på äggkokaren. Indikationslampan tänds.
- Ett pip hörs när den förinställda koktiden för äggens önskade hårdhet har nått sitt slut.
- Stäng av apparaten. Indikationslampan släcks. Dra stickproppen ur vägguttaget.
- Öppna locket. **Varning:** när du öppnar locket kommer het ånga att strömma ut.
- Tag bort ägghållaren med äggen ur skålen och placera ägghållaren genast under kallt rinnande vatten. Anmärkning: om inte äggen genast tas ur skålen, fortsätter de att hårdna.

Rengöring och skötsel

- Tag alltid stickproppen ur vägguttaget, låt apparaten svalna och häll ut eventuellt resterande vatten innan du rengör den.
- På grund av risken för elektrisk stöt bör du inte rengöra apparaten med vatten eller sänka ner den i vatten.
- Skada eller repa inte de polerade ytorna genom att använda slipmedel eller starka rengöringsmedel.
- Torka endast av vattenskålen med en fuktig duk.
- Eventuella avlagringar i vattenskålen kan avlägsnas med en lösning av vatten och ättika. Låt därefter apparaten köra en

kokomgång med kallt rent vatten för att rengöra den från kvarvarande ättiksrester.

- Skölj ägghållaren noga och torka den torra.
- Locket kan torkas med en lätt fuktad trasa.

Bortskaffning



Kasta inte gamla eller söndriga apparater med hushållsavfallet, utan lämna dem till din hemorts återvinningsstation.

Garanti i Sverige och Finland

För material- och tillverkningsfel gäller 2 års garanti räknat från inköpsdagen mot uppvisande av specificerat inköpskvitto i överensstämmelse med de allmänna garantivillkoren. Denna garanti inverkar inte på dina lagstadgade rättigheter eller dina lagenliga rättigheter enligt den nationella konsumentskyddslagstiftningen. Ifall apparaten används felaktigt, eller vårdslöst, ansvarar den som använder apparaten för eventuella material- och personskador.

Tillverkas för: Severin Elektrogeräte GmbH, Tyskland.



Munankeitin

Hyvä asiakas,

Lue seuraavat ohjeet huolellisesti ennen laitteen käyttämistä.

Verkkoliitäntä

Laite tulee liittää määräysten mukaisesti asennettuun, maadoitettuun pistorasiaan.

Varmista, että verkkojännite vastaa laitteen arvokilpeen merkittyä jännitettä.

Tämä tuote on kaikkien voimassa olevien CE-merkintöjä koskevien direktiivien mukainen.

Osat

1. Kansi jossa höyrynpistoaukko
2. Munanpidin
3. Vesisäiliö
4. Keittoajan säädin
5. Käynnistuspainike ja merkkivalo
6. Arvokilpi
7. Kuppi jossa munanlävistin
8. Virtajohto ja pistoke

Tärkeitä turvallisuusohjeita

- Ennen käyttöä laite ja mahdolliset lisäosat tulee tarkistaa vaurioiden varalta. Jos laite putoaa kovalle alustalle, sitä ei saa enää käyttää: näkymättömätkin vauriot voivat aiheuttaa vaaratilanteita laitetta käytettäessä.
- Munankeitin kosketuspinnat käytön aikana kuumia. Käsittele kuumaa laitetta vain kahvasta.
- Varo kannesta purkautuvaa kuumaa höyryä.
- Munanlävistimen käyttöön liittyy loukkaantumiswaara, ole siis varovainen.
- Älä koskaan poistu paikalta laitteen ollessa toimintakunnossa.
- Tätä laitetta eivät saa käyttää henkilöt (mukaan lukien lapset), jotka eivät ole fyysisesti, aistillisesti tai henkisesti täysin kehittyneitä tai joilla ei ole kokemusta ja tietoa laitteen käytöstä, paitsi jos

henkilöiden turvallisuudesta vastuussa oleva henkilö valvoo tai ohjaa heitä alussa.

- Lapsia on valvottava, jotta estetään, etteivät he leiki laitteella.
- Varo, ettei liitäntäjohto kosketa munankeitin kuumia osia. Älä kierrä johtoa lämpimän laitteen ympärille.
- **Katkaise virta laitteesta aina käytön jälkeen ja irrota pistotulppa pistorasiasta. Tee samoin,**
 - jos laitteessa on toimintahäiriö
 - ennen kuin puhdistat laitteen.
- Kun irrotat pistokkeen pistorasiasta, älä vedä liitäntäjohtoa vaan tartu aina pistokkeeseen.
- Virtajohto on tarkistettava säännöllisesti vaurioiden varalta. Jos johdossa on vikaa, laitetta ei saa enää käyttää.
- Jos laite vahingoittuu väärinkäytön seurauksena tai siksi, että annettuja ohjeita ei ole noudatettu, valmistaja ei vastaa aiheutuneista vahingoista.
- Laite on tarkoitettu ainoastaan kotitalouskäyttöön eikä sitä tule käyttää kaupallisiin tarkoituksiin.
- Turvallisuusmääräykset vaativat, että sähkölaitteen saa korjata ja liitäntäjohtoa uusia ainoastaan sähköalan ammattilainen. Näin vältetään vaarallisia tilanteita. Jos laite vaatii huoltoa tai korjausta, lähetä se huoltoliikkeeseemme. Osoitteen löydät tämän käyttöohjeen liitteestä.

Ennen ensimmäistä käyttöä

Puhdista vesisäiliö, munanpidin ja kansi kostealla kankaalla.

Munankeitin käyttö

- Kaada mittakuppi täyteen kylmää vettä ja kaada se vesisäiliöön.
- Lävistä munien tylppä pää munanlävistimellä. Se vähentää munin halkeilua keittämisen aikana.
- Aseta munat pitimeen, laita pidin vesisäiliöön ja sulje kansi.
- Valitse haluamasi kovuusaste keittoajan

säätimellä:

- — pehmeä
- ◐ — keskikova
- — kova

- Merkinnät on tarkoitettu keskikokoisille munille. Munien kovuutta voi kuitenkin säätää rajattomasti keitettävien munien lukumäärästä ja koosta riippuen.
- Liitä pistoke pistorasiaan ja käynnistä munankeitin käynnistuspainikkeella. Merkkivalo syttyy.
- Kuuluu piippaus, kun haluttua munien kovuutta varten esiasetettu keittoaika on kulunut.
- Kytke laitteesta virta. Merkkivalo sammuu. Irrota pistotulppa pistorasiasta.
- Avaa kansi. **Varoitus:** kun kansi on auki, laitteesta vapautuu kuumaa höyryä.
- Poista munanpidin ja munat säiliöstä ja aseta ne heti kylmän juoksevan veden alle. Huomaa: jos munia ei heti poisteta keittimestä, niiden kypsyminen jatkuu.

Puhdistus ja hoito

- Irrota aina pistotulppa pistorasiasta, anna laitteen jäähtyä ja kaada pois jäljelle jäänyt vesi ennen kuin puhdistat laitteen.
- Sähköiskun välttämiseksi älä puhdistaa laitetta vedellä äläkä upota sitä veteen.
- Jotta kiillotetut pinnat eivät vahingoittuisi, älä käytä hankaavia tai voimakkaita puhdistusaineita.
- Puhdista vesisäiliö vain kostealla kankaalla pyyhkimällä.
- Vesisäiliöön mahdolliset muodostuvat kertymät voi poistaa veden ja etikan sekoituksella. Sen jälkeen etikka poistetaan suorittamalla yksi keittojakso puhdasta kylmää vettä käyttäen.
- Huuhtelee munanpidin perusteellisesti ja pyyhi se sen jälkeen kuivaksi.
- Kannen voi pyyhkiä hieman kostealla kankaalla.

Jätehuolto



Käytöstä poistettavat laitteet tulisi viedä jätteiden hyötykäyttöasemalle.

Takuu

Laitteelle myönnetään 2 vuoden takuu, joka koskee valmistus- ja ainevikoja, ostopäivästä lukien yksilöityä ostokuittia vastaan yleisten Suomessa kulloinkin alalla voimassa olevien takuehtojen mukaan. Mikäli laitetta käytetään väärin, käyttöohjeen vastaisesti tai huolimattomasti, vastuu syntyvistä esine- ja henkilövahingoista lankeaa laitteen käyttäjälle. Tämä takuu ei vaikuta lakimääräisiin oikeuksiin eikä mihinkään muihin kansallisen lainsäädännön säätämiin tuotteiden ostoa koskeviin laillisiin kuluttajaoikeuksiin, joita tuotteen hankkijalla on.

Valmistuttaja: Severin Elektrogeräte GmbH, Saksa

Maahantuoja:

Oy Harry Marcell Ab

PL 63, 01511 VANTAA

Puh (09) 870 87860

Fax (09) 870 87801

www.harrymarcell.fi

asiakaspalvelu@harrymarcell.fi



Aparat do gotowania jajek

Szanowny Kliencie

Przed przystąpieniem do eksploatacji urządzenia należy się dokładnie zapoznać z niniejszą instrukcją.

Podłączenie do sieci zasilającej

Urządzenie należy podłączyć do sieci elektrycznej wyłącznie do gniazdka z uziemieniem, zainstalowanego zgodnie z przepisami.

Należy sprawdzić aby napięcie sieciowe zgadzało się z napięciem zaznaczonym na tabliczce znamionowej urządzenia.

Niniejszy wyrób jest zgodny z obowiązującymi w UE dyrektywami dotyczącymi oznakowania produktu.

Zestaw

1. Pokrywa z ujściem na parę
2. Podstawka na jajka
3. Pojemnik na wodę
4. Regulator czasu gotowania
5. Włącznik świecący
6. Tabliczka znamionowa
7. Kubek z perforatorem jajek
8. Przewód sieciowy z wtyczką

Instrukcja bezpieczeństwa

- Przed użyciem maszyny należy dokładnie sprawdzić czy główny korpus urządzenia i jego wszystkie elementy czynnościowe są sprawne i nie noszą śladów uszkodzenia. Jeżeli urządzenie spadło na twardą powierzchnię, nie nadaje się do dalszego użytku, gdyż nawet najmniejsza, niewidoczna usterka powstała z tego powodu, może mieć ujemny wpływ na działanie maszyny i bezpieczeństwo użytkownika.
- Podczas korzystania z aparatu jego ściany są gorące. Rozgrzany aparat należy przytrzymywać wyłącznie za uchwyt.
- Należy uważać na parę uchodzącą z otworu w pokrywie.

- Brak ostrożności przy korzystaniu z perforatora jajek grozi skaleczeniem.
- Nie pozostawiaj włączonego urządzenia bez nadzoru.
- Urządzenie nie jest przeznaczone do użytku przez osoby (także dzieci) o ograniczonych zdolnościach motorycznych, sensorycznych lub umysłowych, ani osoby, którym brakuje doświadczenia i stosownej wiedzy, chyba że są one pod nadzorem osoby odpowiedzialnej za ich bezpieczeństwo, która instruuje jak bezpiecznie korzystać z urządzenia.
- Dzieci powinny znajdować się pod stałą opieką, aby nie dopuścić do używania przez nie urządzenia jako zabawki.
- Przewód przyłączeniowy nie może pozostawać w styczności z gorącymi częściami automatu do gotowania jaj i innych urządzeń.
- **Zawsze należy wyłączyć wtyczkę z gniazdka po zakończeniu pracy, a także:**
 - w momencie zauważenia usterki urządzenia;
 - oraz przed przystąpieniem do czyszczenia.
- Nigdy nie należy ciągnąć za przewód przy wyjmowaniu wtyczki z gniazdka elektrycznego.
- Należy regularnie sprawdzać, czy przewód przyłączeniowy nie jest uszkodzony. W przypadku jakiegokolwiek uszkodzenia przewodu, należy natychmiast zaprzestać używania urządzenia.
- Nie ponosi się odpowiedzialności, jeśli szkoda wynikła z nieprawidłowego używania sprzętu lub użytkowania niezgodnego z instrukcją obsługi.
- Urządzenie to przeznaczone jest do użytku domowego a nie komercyjnego.
- Zgodnie z regulaminem bezpieczeństwa i w celu uniknięcia ryzyka, wszelkie naprawy urządzeń elektrycznych muszą być dokonywane przez fachowy i upoważniony do tego personel. Dotyczy to również wymiany przewodu

przyłączeniowego. Jeśli urządzenie wymaga naprawy, prosimy wysłać je do jednego z naszych działów obsługi klienta. Odpowiednie adresy znajdują się w karcie gwarancyjnej w języku polskim.

Przed pierwszym użyciem

Oczyszczyć pojemnik na wodę, podstawkę na jajka i pokrywę wilgotną szmatką.

Korzystanie z aparatu do gotowania jajek

- Napęlnić kubek wodą zgodnie z miarką i przelać odmierzoną ilość wody do pojemnika aparatu.
- Przebić grubszy wierzchołek jajka przy użyciu perforatora. Zmniejszy to ryzyko pęknięcia skorupki w trakcie gotowania.
- Ułożyć jajka w podstawce, umieścić podstawkę nad pojemnikiem i nakryć pokrywą.
- Za pomocą regulatora czasu gotowania wybrać odpowiedni stopień twardości:
 - — na miękko
 - ◐ — średnio
 - — na twardo
- Oznaczenia odnoszą się do jajek o średnim rozmiarze. Regulator można jednak ustawić w dowolnym położeniu, uwzględniając liczbę i wielkość gotowanych jajek.
- Wetknąć wtyczkę do gniazdka i włączyć aparat za pomocą włącznika. światelko na włączniku zapali się.
- O upływie ustalonego wcześniej czasu gotowania jaj do żądanej twardości informuje sygnał dźwiękowy.
- Wyłączyć urządzenie. światelko na włączniku zgaśnie. Wyjąć wtyczkę z kontaktu.
- Otwieramy pokrywę. **Ostrzeżenie:** po zdjęciu pokrywy uwolniona zostanie gorąca para wodna.
- Wyjąć podstawkę z jajkami i umieścić ją od razu pod strumieniem zimnej wody. Uwaga: jajka pozostawione w aparacie bez ochłodzenia zimną wodą będą nadal twardniały.

Konserwacja i czyszczenie

- Przed przystąpieniem do czyszczenia należy zawsze pamiętać o wyjęciu wtyczki z gniazda, ochłodzeniu aparatu i wylaniu resztki wody z pojemnika.
- Zanurzanie suszarki w wodzie i mycie jej wodą jest niedozwolone i może grozić porażeniem prądem.
- Aby uniknąć zmatowienia lub zarysowania polerowanych powierzchni, podczas czyszczenia nie należy korzystać z materiałów ściernych ani z działających agresywnie środków czyszczących.
- Pojemnik z wodą wystarczy przetrzeć wilgotną szmatką.
- Ewentualnie tworzący się w pojemniku na wodę osad kamienia można usunąć za pomocą wody z octem. Po takim zabiegu należy aparat uruchomić na jeden pełny cykl w celu usunięcia resztek octu.
- Następnie dokładnie wypłukać podstawkę na jajka i wytrzeć do sucha.
- Pokrywę można przetrzeć lekko wilgotną ściereczką.

Utylizacja



Nie należy wyrzucać starych lub zepsutych urządzeń do domowego kosza na śmieci, lecz oddawać je do specjalnych punktów zbiórki.

Gwarancja

Gwarancja na produkt obejmuje wady materiału i wykonania przez okres dwóch lat od daty zakupu produktu. W ramach gwarancji producent zobowiązuje się do naprawy lub wymiany wszelkich wadliwych elementów, pod warunkiem, że produkt zostanie odniesiony przez klienta do punktu zakupu, a później odesłany przez sklep do serwisu centralnego w Opolu, prowadzonego przez firmę Serv- Serwis Sp.z o.o. Aby gwarancja zachowała ważność, urządzenie musi być używane zgodnie z instrukcją i nie może być modyfikowane, naprawiane lub w jakikolwiek sposób naruszane przez nieupoważnioną do tego osobę, ani też uszkodzone w wyniku

nieprawidłowego użycia.

Gwarancja nie obejmuje naturalnego zużycia, ani elementów łatwo tłukących się, jak szkło, elementy ceramiczne, żarówki itd. Niniejsza gwarancja nie ogranicza ustawowych praw konsumenta ani innych praw, jakie konsument posiada zgodnie z obowiązującymi przepisami, które dotyczą zakupu przedmiotów użytkowych. Jeżeli urządzenie przestanie działać prawidłowo i musi zostać odesłane, należy je dokładnie zapakować i dołączyć imię, nazwisko i adres nadawcy oraz przyczynę odesłania. Jeśli urządzenie jest nadal na gwarancji, proszę także dołączyć paragon zakupu, lub fakturę zakupową.



Βραστήρας αυγών

Προς τους αγαπητούς μας πελάτες και πελάτισσες,

Πριν τη χρήση της συσκευής, ο χρήστης πρέπει να διαβάσει προσεκτικά τις ακόλουθες οδηγίες.

Σύνδεση με την παροχή ηλεκτρικού ρεύματος

Η συσκευή αυτή πρέπει να συνδέεται μόνο με γειωμένη πρίζα, εγκατεστημένη σύμφωνα με τις ισχύουσες διατάξεις.

Βεβαιωθείτε ότι η τάση του ηλεκτρικού ρεύματος που χρησιμοποιείτε συμβαδίζει με αυτήν που αναγράφεται στη συσκευή.

Το προϊόν αυτό έχει κατασκευαστεί σύμφωνα με όλες τις ισχύουσες οδηγίες της ΕΕ περί αναγραφής στοιχείων.

Τα μέρη της συσκευής

1. Καπάκι με εξερισμό ατμού
2. Υποδοχή αυγού
3. Μπολ νερού
4. Ρυθμιστής χρόνου βρασίματος
5. Διακόπτης λειτουργίας με ενδεικτική λυχνία
6. Ετικέτα με στοιχεία
7. Κύπελλο με διατρητή αυγού
8. Ηλεκτρικό καλώδιο με βύσμα

Σημαντικοί κανόνες ασφάλειας

- Πριν χρησιμοποιήσετε τη συσκευή, θα πρέπει να ελέγξετε προσεκτικά την κύρια μονάδα καθώς και κάθε εξάρτημα για τυχόν ελαττώματα. Αν η συσκευή, για παράδειγμα, έχει πέσει σε σκληρή επιφάνεια, δεν θα πρέπει να χρησιμοποιηθεί ξανά, ακόμη κι αν η ζημιά δεν φαίνεται ότι μπορεί να προκαλέσει προβλήματα στην ασφαλή λειτουργία της συσκευής.
- Κατά τη χρήση, οι επιφάνειες του βραστήρα αυγού θερμαίνονται. Να πιάνετε τη θερμή συσκευή μόνο από τη

λαβή της.

- Να προσέχετε το ζεστό ατμό που αναδίδεται από το καπάκι.
- Να προσέχετε όταν χρησιμοποιείτε το διατρητή αυγού. Υπάρχει κίνδυνος πρόκλησης τραυματισμού.
- Μην αφήνετε τη συσκευή χωρίς επιτήρηση κατά τη χρήση της.
- Η συσκευή αυτή δεν προορίζεται για χρήση από οποιοδήποτε άτομο (περιλαμβανομένων των παιδιών) με μειωμένες σωματικές, αισθητήριες ή διανοητικές ικανότητες, ή από άτομο που δεν έχει πείρα και γνώσεις, εκτός αν επιτηρείται ή αν του έχουν δοθεί οδηγίες για τη χρήση της συσκευής από άτομο το οποίο είναι υπεύθυνο για την ασφάλειά του.
- Τα παιδιά θα πρέπει να επιτηρούνται για να εξασφαλιστεί ότι δεν παίζουν με τη συσκευή.
- Μην τυλίγετε το καλώδιο τροφοδοσίας γύρω από τη συσκευή όσο είναι ζεστή και προσέξτε να μην έρχεται σε επαφή με θερμές επιφάνειες.
- **Φροντίζετε πάντοτε να κλείνετε τη συσκευή και να βγάξετε το καλώδιο από την πρίζα μετά τη χρήση και επίσης**
 - σε περίπτωση βλάβης, και
 - κατά τον καθαρισμό της συσκευής.
- Μην τραβάτε ποτέ το καλώδιο όταν θέλετε να βγάλετε τη συσκευή από την πρίζα.
- Θα πρέπει να εξετάζετε τακτικά το ηλεκτρικό καλώδιο για τυχόν ενδείξεις βλάβης. Σε περίπτωση που βρεθεί τέτοια βλάβη, δεν θα πρέπει να χρησιμοποιείτε πλέον τη συσκευή.
- Δεν φέρουμε καμία ευθύνη για ζημιές που προκαλούνται λόγω λανθασμένης χρήσης ή επειδή δεν έχουν τηρηθεί οι παρούσες οδηγίες.
- Η συσκευή αυτή προορίζεται για οικιακή και όχι για επαγγελματική χρήση.
- Για να τηρείτε τους κανόνες ασφαλείας

και να αποφεύγετε ενδεχόμενους κινδύνους, φροντίζετε οι επισκευές των ηλεκτρικών συσκευών και η αντικατάσταση του καλωδίου να γίνεται από ειδικευμένους τεχνικούς. Σε περίπτωση επισκευής, παρακαλούμε στείλτε τη συσκευή σε ένα από τα κέντρα εξυπηρέτησης πελατών μας. Θα βρείτε τις διευθύνσεις στο παράρτημα του εγχειριδίου.

Πριν χρησιμοποιήσετε τη συσκευή για πρώτη φορά

Καθαρίστε το μπολ νερού, τον υποδοχέα αυγού και το καπάκι με ένα βρεγμένο πανί.

Πώς να χρησιμοποιήσετε το βραστήρα αυγού

- Γεμίστε το κύπελλο μέτρησης με νερό και αδειάστε τη μετρημένη ποσότητα στο μπολ νερού.
- Τρυπήστε το μεγαλύτερο άκρο κάθε αυγού με το διατηρητή. Έτσι θα μειωθεί ο κίνδυνος να σπάσουν τα αυγά κατά το βράσιμο.
- Τοποθετήστε τα αυγά στον υποδοχέα, τοποθετήστε τον υποδοχέα επάνω από το μπολ νερού και κλείστε το καπάκι.
- Χρησιμοποιήστε το ρυθμιστή χρόνου βρασίματος για να επιλέξετε τον επιθυμητό βαθμό βρασίματος:
 - — μελάτο
 - ◐ — μεσαίο
 - — σκληρό
- Οι ενδείξεις αναφέρονται σε αυγά μεσαίου μεγέθους. Ωστόσο, είναι δυνατό να ρυθμίσετε το βαθμός σκληρότητας απεριορίιστα, ανάλογα με τον αριθμό και το μέγεθος των αυγών που θα βράσετε.
- Βάλτε το ηλεκτρικό καλώδιο σε μια κατάλληλη πρίζα και ενεργοποιήστε τη συσκευή με το διακόπτη λειτουργίας. Θα ανάψει η ενδεικτική λυχνία.
- Ακούγεται ένας χαρακτηριστικός ήχος μόλις παρέλθει ο προκαθορισμένος χρόνος μαγειρέματος για την επιθυμητή

σκληρότητα των αυγών.

- Απενεργοποιήστε τη συσκευή. Η ενδεικτική λυχνία θα σβήσει. Βγάλτε το ηλεκτρικό καλώδιο από την πρίζα.
- Ανοίξτε το καπάκι. **Προσοχή:** Όταν το καπάκι είναι ανοικτό, θα αναδυθεί θερμός ατμός.
- Αφαιρέστε τον υποδοχέα αυγών, μαζί με τα αυγά, από το μπολ και αμέσως τοποθετήστε τον κάτω από κρύο τρεχούμενο νερό. Σημείωση: Αν δεν βγάλετε τα αυγά από το βραστήρα αμέσως, θα συνεχίσουν να γίνονται πιο σκληρά.

Καθαρισμός και φροντίδα

- Πριν από τον καθαρισμό, να βγάζετε πάντα το ηλεκτρικό καλώδιο από την πρίζα, να αφήνετε τη συσκευή να ψυχθεί και να χύνετε το υπόλοιπο νερό.
- Για να αποφύγετε τον κίνδυνο πρόκλησης ηλεκτροπληξίας, μην καθαρίζετε τη συσκευή με νερό και μην τη βυθίζετε σε νερό.
- Προκειμένου να αποφύγετε την πρόκληση βλάβης και γρατσουνιών στις λείες επιφάνειες, μη χρησιμοποιείτε σκληρά σφουγγάρια και σκληρά διαλύματα καθαρισμού.
- Σκουπίστε το μπολ νερού μόνο με ένα βρεγμένο πανί.
- Μπορείτε να αφαιρέσετε τυχόν συσσωρεύσεις τροφών στο μπολ νερού με ένα διάλυμα νερού και ξυδιού. Στη συνέχεια, αφήστε τη συσκευή να εκτελέσει έναν κύκλο βρασίματος για να την καθαρίσετε από τυχόν υπόλοιπο ξυδιού.
- Πλύνετε καλά την υποδοχή αυγών και μετά σκουπίστε τη μέχρι να στεγν.
- Μπορείτε να σκουπίσετε το καπάκι με ένα ελαφρά βρεγμένο πανί.

Απόρριψη



Μην απορρίπτετε τις παλιές ή ελαττωματικές συσκευές μαζί με τα οικιακά απορρίμματά σας. Να τις απορρίπτετε μόνο μέσω δημόσιων σημείων συλλογής.

Εγγύηση

Το προϊόν αυτό είναι εγγυημένο για μία περίοδο δύο ετών από την ημέρα της αγοράς για ελαττώματα στα υλικά και την κατασκευή του. Η εγγύηση ισχύει αν και μόνο αν η συσκευή χρησιμοποιηθεί σύμφωνα με τις οδηγίες χρήσεως και εφόσον δεν έχει τροποποιηθεί ή επισκευαστεί από μη ειδικευμένα άτομα ή δεν έχει καταστραφεί εξαιτίας κακής χρήσης. Η παρούσα εγγύηση δεν επηρεάζει τα νομοθετημένα δικαιώματά σας, ούτε οποιοδήποτε νόμιμο δικαίωμα έχετε ως καταναλωτής σύμφωνα με την ισχύουσα εθνική νομοθεσία που διέπει την αγορά αγαθών.

Η εγγύηση αυτή δεν καλύπτει φυσικές φθορές ούτε τα εύθραυστα μέρη της συσκευής.

Уважаемый покупатель!

Перед использованием этого изделия внимательно прочитайте инструкцию по эксплуатации.

Подключение к сети

Подключайте прибор аппарат только к заземленной розетке, смонтированной в соответствии с нормами.

Напряжение в сети должно соответствовать напряжению, указанному на заводской табличке.

Данное изделие соответствует требованиям директив, обязательных для получения права на использование маркировки CE.

Устройство

1. Крышка с отверстием для выпуска пара
2. Подставка для яиц
3. Емкость для воды
4. Таймер для установки времени варки
5. Переключатель Вкл./Выкл. с индикаторной лампочкой
6. Фирменная табличка
7. Мерный стаканчик с иглой для прокалывания яиц
8. Шнур питания с вилкой

Правила безопасности

- Перед включением электроприбора следует убедиться в отсутствии повреждений как на основном, так и на любом дополнительном устройстве, если оно установлено. Если вы роняли прибор на твердую поверхность, его не следует больше использовать: даже невидимое повреждение может отрицательно сказаться на эксплуатационной безопасности прибора.

- При работе корпус яйцеварки сильно нагревается. Берите горячий прибор только за ручку.
- Берегитесь горячего пара, вырывающегося из крышки.
- Соблюдайте осторожность при использовании иглы для прокалывания яиц, так как можно получить травму.
- Не оставляйте включенный прибор без присмотра.
- Этот прибор не предназначен для использования без присмотра лицами (включая детей) с ограниченными физическими, сенсорными или умственными способностями, а также лицами, не обладающими достаточным опытом и умением, пока лицо, отвечающее за их безопасность, не обучит их обращению с данным прибором.
- Не оставляйте детей без присмотра, чтобы они не начали играть с прибором.
- Следите за тем, чтобы шнур питания не касался нагреваемых частей прибора и не наматывайте его на прибор, пока он не остынет.
- **После применения обязательно выключайте прибор и вынимайте вилку из розетки, а также:**
 - при любой неполадке и
 - во время чистки.
- При извлечении вилки из стенной розетки никогда не тяните за провод, а только за вилку.
- Регулярно проверяйте шнур питания на наличие возможного повреждения. Не пользуйтесь прибором при обнаружении повреждения.
- Изготовитель не несет никакой ответственности за повреждение, вызванное неправильной эксплуатацией или нарушением настоящих указаний.

- Это устройство предназначено исключительно для домашнего применения и не должно использоваться в пунктах общественного питания.
- В соответствии с требованиями правил техники безопасности и для исключения возможного травматизма ремонт электроприборов, включая и замену шнура питания, должен производить квалифицированным персоналом. Если необходим ремонт, направьте, пожалуйста, электроприбор в одну из наших сервисных служб. Адреса указаны в приложении к данному руководству.

Перед первым применением прибора

Протрите влажной тканью емкость для воды, подставку для яиц и крышку.

Использование яйцеварки

- Наполните мерный стаканчик водой и залейте в емкость нужное количество воды.
- Проколите иглой тупой конец яйца; это позволит снизить риск растрескивания яиц при варке.
- Положите яйца на подставку, установите подставку на емкость с водой и накройте емкость крышкой.
- Задайте при помощи таймера нужную степень варки яиц:
 - — «вмятку»
 - ◐ — «в мешочек»
 - — «в крутую»
- Эти отметки предусмотрены для варки яиц среднего размера. Однако можно задать время варки без ограничения, в зависимости от количества и размера яиц
- Вставьте вилку в розетку и включите яйцеварку при помощи

переключателя Вкл. / Выкл. При этом загорается индикаторная лампочка.

- По истечении заданного времени для доведения яиц до желаемой крутизны Вы услышите сигнал.
- Выключите прибор. Индикаторная лампочка гаснет. Выньте вилку из розетки.
- Откройте крышку. **Будьте осторожны!** При открывании крышки вырывается горячий пар.
- Извлеките из емкости подставку с яйцами и сразу же поставьте ее под проточную холодную воду.

Примечание. Если не извлечь сразу же яйца из емкости, процесс варки будет продолжаться.

Чистка и общий уход

- Перед тем как приступить к чистке прибора, обязательно выньте вилку из розетки, дайте прибору остыть и вылейте оставшуюся воду.
- Чтобы избежать поражения электрическим током, не мойте прибор и не погружайте его в воду.
- Для того, чтобы не повредить и не поцарапать полированную поверхность прибора, не применяйте абразивных материалов или сильнодействующих чистящих растворов.
- Емкость для воды можно лишь протереть влажной тканью.
- При образовании отложений на емкости для воды их при помощи водного раствора уксуса. После этого выполните один цикл кипячения, чтобы очистить прибор от остатков уксуса.
- Тщательно промойте подставку для яиц, затем насухо вытрите её.
- Крышку можно протереть слегка увлажненной тканью.

Утилизация



Не выбрасывайте старые или неисправные электроприборы вместе с бытовым мусором.

Отнесите их на пункты для сбора специального мусора.

Гарантия

Гарантийный срок на приборы фирмы "Severin" - 2 года со дня их продажи. В течение этого времени мы бесплатно устраним все дефекты, возникшие в результате производственного брака или применения некачественных материалов. Гарантия не распространяется на дефекты, возникшие из-за несоблюдения руководства по эксплуатации, грубого обращения с прибором, а также на бьющиеся (стеклянные и керамические) части. Данная гарантия не нарушает ваших законных прав, а также любых других прав потребителя, установленных национальным законодательством, регулирующим отношения, возникающие между потребителями и продавцами при продаже товаров. Гарантия аннулируется, если прибор ремонтировался не в указанных нами пунктах сервисного обслуживания. Вы можете по почте отправить прибор с перечнем неисправностей и приложенным кассовым чеком на наш ближайший пункт сервисного обслуживания. Какие-либо дополнительные гарантии продавца заводом-изготовителем не принимаются.

Kundendienstzentralen
Service Centres
Centrales service-après-vente
Oficinas centrales del servicio
Centros de serviço
Centrale del servizio clienti
Service-centrales
Centrale serviceafdelinger
Centrala kundtjänstplatser
Keskushuollot
Servisné stredisko
Centrala obsługi klientów
Szerviz
Κεντρικό σέρβις

SEVERIN Service
Am Brühl 27
59846 Sundern
Telefon (02933) 982-460
Telefax (02933) 982-480
service@severin.de

Kundendienst Ausland

Belgique
Dancal N.V.
Bavikhoofsestraat 72
8520 Kuurne
Tel.: 056/71 54 51
Fax: 056/70 04 49

Bosnia i Hercegovina
Malisic MP d.o.o
Tromeda Medugorje bb
88260 Citluk
Tel: + 387 36 650 446
Fax: + 387 36 651 062

Bulgaria
Noviz AG
Khan Kubrat 1 Str.
BG-4000 Plovdiv
Tel.: + 359 32 275 617, 275 614
e-mail: sales@noviz.com

Czech Republic
ARGO spol. s r.o.
Žihobce 137
CZ 342 01 Sušice
Tel.: + 376 597 197
Fax: + 376 597 197
http://argo.zihobce.cz
argo@zihobce.cz

Croatia
TD Medimurka d.d.
Trg. Republike 6
HR-40000 Cakovec
Croatia
Tel: +385-40 328 650
Fax: + 385 40 328 134
e-mail: marija.s@medjimurka.hr

Cyprus
G.L.G. Trading
4-6, Oidipodos Street
Larnaca, Cyprus
Tel.: 024/633133
Fax: 024/635992

Danmark
Scandia Serviceteknik A/S
Hedeager 5
2605 Brøndby
Tel.: 45-43202700
Fax: 45-43202709

Estonia:
Tallinn: CENTRALSERVICE,
Tammisaare tee 134B,
tel: 654 3000
Tartu: CENTRALSERVICE,
Aleksandri 6, tel: 7 344 299,
7 344 337, 56 697 843
Pärnu: CENTRALSERVICE,
Riia mnt. 64, tel: 44 25 175
Narva: CENTRALSERVICE,
Tallinna 6A, tel: 35 60 708
Haapsalu: Teco KM OÜ,
Jalaka 1A, tel: 47 56 900
Rakvere: Nirgi Tõnu FIE,
tel: 32 40 515
Viljandi: Aaber OÜ,
Vabaduse pl. 4, tel: 43 33 802
Kuressaare: Toomas Teder FIE,
Pikk 1B, tel: 45 55 978
Käina: Ilmar Pauk Elektroonika
FIE, Mäe2S,
tel: 46 36 379, 51 87 444

Espana
Severin Electrodom. España S.L.
Plaza de la Almazara Portal 4,
1º E.
45200 ILLESCAS(Toledo)
Tel: 925 51 34 05
Fax: 925 54 19 40
eMail: severin@severin.es
http://www.severin.es

France
SEVERIN France Sarl
4, rue de Thal
B.P. 38
67211 Obernai Cedex
Tél. 03 88 47 62 08
Fax 03 88 47 62 09

Greece
BERSON
C. Sarafidis Bros. S.A.
Agamemnonos 47
176 75 Kallithea, Athens
Tel.: 0030-210 9478700

Philippos Business Center
Agias Anastasias & Laertou, Pilea
Service Post of Thermi
570 01 Thessaloniki, Greece
Tel.: 0030-2310954020

Iran
IRAN-SEVERIN CO.
Bahar Administration and
Commercial Center
No. 668, 7th Floor, Ave.
South Bahar
TEHRAN – IRAN
Tel.: 009821-7516483
e-mail: info@iranseverin.com
Internet: www.iranseverin.com

Italia
Videoelettronica di Sgambati &
Gabrini C.S.N.C.
via Dino Col 52r-54r-56r,
I - 16149 Genova
Green Number: 800240279
Tel.: 010/6 45 11 02 - 01041 86 09
Fax: 010/6 42 50 09
e-mail: videoelettronica@panet.it

Jordan
F.A. Kettaneh
P.O. Box 485
Amman, 11118, Jordan
Tel: 00962-6-439 8642
e-mail: app@kettaneh.com.jo

Korea

Jung Shin Electronics co., ltd.
501, Megaventuretower 77-9,
Moonrae-Dong 3ga,
Yongdeungpo-Gu
Seoul, Korea
Tel: +82-22-637 3245~7
Fax: +82-22-637 3244
Service Hotline: 080-001-0190

Latvia

SERVO Ltd.
Mr. Janis Pivovarenoks
Tel: + 371 7279892
servo@apollo.lv

Lebanon

Khoury Home
7th Floor, Cité Dora 3 Building,
Dora
P.O.Box 70611
Antelias, Lebanon
Telephone 01 244200, Fax 01
253535
eMail: info@khouryhome.com
Internet: www.khouryhome.com

Luxembourg

Ser-Tec
41, rue de la poudrerie
3364 Leudelange
Tel.: 37 94 94 1
Fax: 37 20 74

Macedonia

KONCAR servis
Bul. Partizanski odredi br. 105
1000 Skopje
Makedonija
Tel: + 389 (2) 365-578
Fax: + 389 (2) 365 621
e-mail: koncarservis@mt.net.mk

Magyarország

TFK Elektronik Kft.
Gyar u.2
H-2040 Budaörs
Tel.: (+36) 23 444 266
Fax: (+36) 23 444 267

Nederland

HAS b.v.
Stedenbaan 8
NL-5121 DP Rijen
Tel: 0161-22 00 00
Fax: 0161-29 00 50

Norway

Løkken Trading AS
Skårersletta 45, port 20
1471 Lørenskog
Tel: 67 97 78 90
Fax: 67 97 78 91

Österreich

Degupa
Vertriebsgesellschaft m.b.H.
Gewerbeparkstr. 7
5081 Anif / Salzburg
Tel.: 0 62 46 / 73 58 10
Fax.: 0 62 46 / 72 70 2

Polska

Serv-Serwis Sp. z o.o.
ul.Wspólna9
45-831 Opole
tel./fax (077) 457-50-06
e-mail: centralny@serv-serwis.pl

Portugal

Novalva
Zona Industrial Maia I
Sector X - Lote 293, N. 90
4470 Maia
Tel.: 02/9 44 03 84
Fax: 02/9 44 02 68

Russian Federation

Orbita Service
123362 Moskau
ul. Svobody 18,
Tel.: (495) 585 05 73

Орбита Сервис
123362 г. Москва,
ул. Свободы, д. 18.
Тел.: (495)585-05-73

Romania

For Brands srl
Str. Capitan Aviator Alexandru
Serbanescu Nr. 33-35, Bl. 20E,
Sc. 2, Et.1, Ap.27, Sector 1,
Bucuresti.
Tel: + 40 21 233 41 12
+ 40 21 233 41 13
+ 40 21 688 66 13
Fax: + 40 21 233 41 03
+ 40 21 688 66 13
E-mail: office@forbrands.ro
Web site: www.forbrands.ro

Schweiz

VB Handels Sàrl GmbH
Postfach 306
1040 Echallens
Tel: 021 881 60 45
Fax: 021 881 60 46
eMail: severin@helt.ch

Serbia

SMIL doo
Pasiceva 28, Novi Sad
Serbia and Montenegro
tel: + 381-21-524-638
tel: +381-21-553-594
fax: +381-21-522-096

Slovak Republic

PREMT,s.r.o.
Skladová 1
917 01 Trnava
Tel: 033/544 7177

Finland

Oy Harry Marcell Ab
Rälssitie 6, PL 63
01511 Vantaa
Puh 0207 599 860
Fax 0207 599 803

Svenska

Rakspécialisten HS
Möllevångsgatan 34
214 20 Malmö
Fax: 040/6 11 03 35

Slovenia

SEVTIS d.o.o.
Smartinska 130
1000 Ljubljana
Tel: 00386 1 542 1927
Fax: 00386 1 542 1926

Stand: 02.2009

SEVERIN

I/M No.: 8192.0000