

*Originalfassung*

**DE BETRIEBSANLEITUNG**

*Übersetzung / Translation*

**EN USER MANUAL**

**FR MODE D'EMPLOI**

**CZ NÁVOD K POUŽITÍ**

**IT ISTRUZIONI PER L'USO**

**NL GEBRUIKSAANWIJZING**

**SE BRUKSANVISNING**

**DRECHSELBANK**

**WOOD TURNING LATHE**

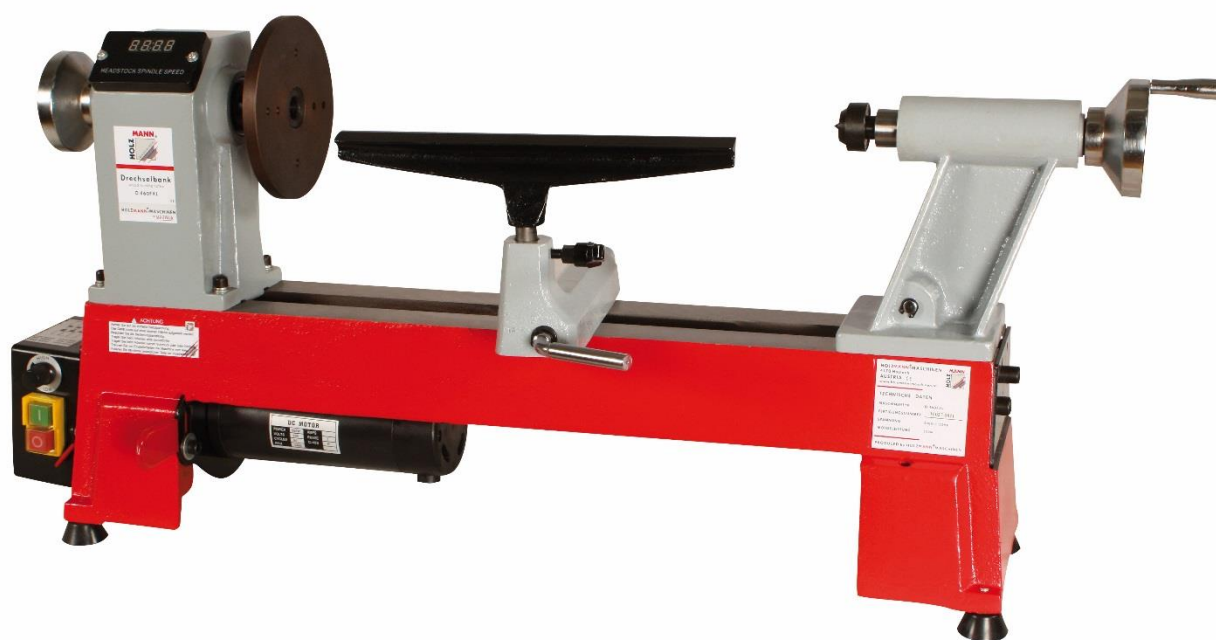
**TOUR À BOIS**

**SOUSTRUHU NA DŘEVO**

**TORNIO**

**DRAAIBANK**

**SVARV**



**D 460FXL**



**1 INHALT / INDEX**

|           |   |           |
|-----------|---|-----------|
| <b>1</b>  | <b>INHALT / INDEX</b>   | <b>2</b>  |
| <b>2</b>  | <b>SICHERHEITSZEICHEN / SAFETY SIGNS</b>  | <b>6</b>  |
| <b>3</b>  | <b>TECHNIK / TECHNIC / TÉCNICAS / TECHNIKA / TECNICHE / TECHNIEK /<br/>TEKNISKT</b>   | <b>8</b>  |
|           | <b>3.1 Komponenten / Components /Componentes de la máquina / Části stroje /<br/>Componenti / componenten / Komponenter</b>              | <b>8</b>  |
|           | <b>3.2 Technische Daten /technical data / Datos técnicos / Technická data / Dati<br/>tecnici / Technische gegevens / Techniska data</b> | <b>9</b>  |
| <b>4</b>  | <b>VORWORT (DE)</b>   | <b>10</b> |
| <b>5</b>  | <b>SICHERHEIT</b>   | <b>11</b> |
|           | <b>5.1 Bestimmungsmäßige Verwendung</b>   | <b>11</b> |
|           | <b>5.2 Sicherheitshinweise</b>  | <b>12</b> |
|           | <b>5.3 Restrisiken</b>  | <b>13</b> |
| <b>6</b>  | <b>MONTAGE</b>  | <b>13</b> |
|           | <b>6.1 Lieferumfang</b>   | <b>13</b> |
|           | <b>6.2 Vorbereitende Tätigkeiten</b>  | <b>13</b> |
|           | 6.2.1 Der Arbeitsplatz  | 13        |
|           | 6.2.2 Vorbereitung der Oberflächen  | 13        |
|           | <b>6.3 Zusammenbau</b>  | <b>14</b> |
|           | 6.3.1 Verriegelungshebel  | 14        |
|           | 6.3.2 Planscheibe   | 14        |
|           | 6.3.3 Mitnehmer   | 14        |
| <b>7</b>  | <b>BETRIEB</b>  | <b>14</b> |
|           | <b>7.1 Betriebshinweise</b>   | <b>15</b> |
|           | <b>7.2 Bedienung</b>  | <b>15</b> |
|           | 7.2.1 Reitstock einstellen  | 15        |
|           | 7.2.2 Handauflage einstellen  | 15        |
|           | 7.2.3 Ein-Aus-schalten  | 16        |
|           | 7.2.4 Geschwindigkeit einstellen  | 16        |
| <b>8</b>  | <b>WARTUNG</b>  | <b>16</b> |
|           | <b>8.1 Instandhaltung</b>   | <b>17</b> |
|           | <b>8.2 Wechseln des Antriebsriemens</b>   | <b>17</b> |
|           | <b>8.3 Reinigung</b>  | <b>19</b> |
|           | <b>8.4 Entsorgung</b>   | <b>19</b> |
| <b>9</b>  | <b>FEHLERBEHEBUNG</b>   | <b>19</b> |
| <b>10</b> | <b>PREFACE (EN)</b>   | <b>20</b> |
| <b>11</b> | <b>SAFETY</b>   | <b>21</b> |
|           | <b>11.1 Intended Use</b>  | <b>21</b> |
|           | <b>11.2 Security instructions</b>   | <b>22</b> |
|           | <b>11.3 Remaining risk factors</b>  | <b>22</b> |
| <b>12</b> | <b>ASSEMBLY</b>   | <b>23</b> |
|           | <b>12.1 Preparatory activities</b>  | <b>23</b> |
|           | 12.1.1 Delivery content   | 23        |
|           | 12.1.2 Workplace requirements   | 23        |
|           | 12.1.3 Preparation of the surface   | 23        |
|           | <b>12.2 Assembly</b>  | <b>23</b> |
|           | 12.2.1 Lock lever   | 24        |
|           | 12.2.2 Face plate   | 24        |
|           | 12.2.3 Spur center  | 24        |
| <b>13</b> | <b>OPERATION</b>  | <b>25</b> |
|           | <b>13.1 Operation instructions</b>  | <b>25</b> |
|           | <b>13.2 Operation</b>   | <b>26</b> |
|           | 13.2.1 Tailstock adjustment   | 26        |
|           | 13.2.2 Tool rest adjustment   | 26        |
|           | 13.2.3 On-Off-switch  | 26        |
|           | <b>13.3 Speed adjustment</b>  | <b>26</b> |
| <b>14</b> | <b>MAINTENANCE</b>  | <b>27</b> |
|           | <b>14.1 Maintenance plan</b>  | <b>27</b> |
|           | <b>14.2 Changing the drive belt</b>   | <b>28</b> |

|           |  |           |
|-----------|--|-----------|
| 14.3      | Cleaning .....                           | 30        |
| 14.4      | Disposal .....                           | 30        |
| <b>15</b> | <b>TROUBLE SHOOTING</b>                  | <b>30</b> |
| <b>16</b> | <b>PRÉFACE (FR)</b>                      | <b>31</b> |
| <b>17</b> | <b>SÉCURITÉ</b>                          | <b>32</b> |
| 17.1      | Utilisation correcte .....               | 32        |
| 17.2      | Utilisation interdite .....              | 32        |
| 17.3      | Instructions générales de sécurité ..... | 33        |
| 17.4      | Risques résiduels .....                  | 33        |
| <b>18</b> | <b>MONTAGE</b>                           | <b>34</b> |
| 18.1      | Préparation .....                        | 34        |
| 18.1.1    | Le lieu de travail .....                 | 34        |
| 18.1.2    | Préparation des surfaces .....           | 34        |
| 18.2      | Montage .....                            | 35        |
| 18.2.1    | Levier de blocage .....                  | 35        |
| 18.2.2    | Plateau frontal .....                    | 35        |
| 18.2.3    | Réteneur .....                           | 35        |
| <b>19</b> | <b>FONCTIONNEMENT</b>                    | <b>36</b> |
| 19.1      | Instructions d'utilisation .....         | 36        |
| 19.2      | Fonctionnement .....                     | 36        |
| 19.2.1    | Réglage du contrepoint .....             | 36        |
| 19.2.2    | Réglage du support d'outils .....        | 37        |
| 19.2.3    | Démarrage / arrêt de la machine .....    | 37        |
| 19.2.4    | Réglage de la vitesse .....              | 37        |
| <b>20</b> | <b>ENTRETIEN</b>                         | <b>38</b> |
| 20.1      | Plan de maintenance .....                | 38        |
| 20.2      | Changement de la courroie .....          | 39        |
| 20.3      | Nettoyage .....                          | 41        |
| 20.4      | Disposition .....                        | 41        |
| <b>21</b> | <b>DÉPANNAGE</b>                         | <b>41</b> |
| <b>22</b> | <b>PŘEDMLUVA (CZ)</b>                    | <b>42</b> |
| <b>23</b> | <b>BEZPEČNOST</b>                        | <b>43</b> |
| 23.1      | Účel použití .....                       | 43        |
| 23.2      | Bezpečnostní pokyny .....                | 44        |
| 23.3      | Ostatní rizika .....                     | 45        |
| <b>24</b> | <b>MONTÁŽ</b>                            | <b>45</b> |
| 24.1      | Obsah dodávky .....                      | 45        |
| 24.2      | Přípravné práce .....                    | 45        |
| 24.2.1    | Pracoviště .....                         | 45        |
| 24.2.2    | Příprava povrchových ploch .....         | 45        |
| 24.3      | Montáž stroje .....                      | 45        |
| 24.3.1    | Zajišťovací páka .....                   | 46        |
| 24.3.2    | Lícní deska .....                        | 46        |
| 24.3.3    | Unašeč .....                             | 46        |
| <b>25</b> | <b>PROVOZ</b>                            | <b>46</b> |
| 25.1      | Provozní pokyny .....                    | 46        |
| 25.2      | Obsluha .....                            | 47        |
| 25.2.1    | Nastavení koníku .....                   | 47        |
| 25.2.2    | Nastavení podpěry nástroje .....         | 47        |
| 25.2.3    | Zapnutí/vypnutí .....                    | 47        |
| 25.2.4    | Volba rychlosti otáčení .....            | 48        |
| <b>26</b> | <b>ÚDRŽBA</b>                            | <b>48</b> |
| 26.1      | Předepsané práce .....                   | 48        |
| 26.2      | Čištění .....                            | 49        |
| 26.3      | Likvidace .....                          | 49        |
| <b>27</b> | <b>ODSTRANĚNÍ ZÁVAD</b>                  | <b>49</b> |
| <b>28</b> | <b>PREFAZIONE (IT)</b>                   | <b>50</b> |
| <b>29</b> | <b>SICUREZZA</b>                         | <b>51</b> |
| 29.1      | Usò conforme previsto .....              | 51        |
| 29.2      | Avvertenze per la sicurezza .....        | 52        |
| 29.3      | Rischi Residui .....                     | 53        |

|  |           |
|--|-----------|
| <b>30 MONTAGGIO</b>  | <b>53</b> |
| <b>30.1 Dotazione di fornitura</b> .....                     | <b>53</b> |
| <b>30.2 Attività preparatorie</b> .....                      | <b>53</b> |
| 30.2.1 Postazione di lavoro .....                            | 53        |
| 30.2.2 Preparazione delle superfici .....                    | 53        |
| <b>30.3 Montaggio</b> .....                                  | <b>54</b> |
| 30.3.1 Leva di bloccaggio.....                               | 54        |
| 30.3.2 Disco portapezzo.....                                 | 54        |
| 30.3.3 Brida .....   | 54        |
| <b>31 USO</b>  | <b>55</b> |
| <b>31.1 Istruzioni per l'uso</b> .....                       | <b>55</b> |
| <b>31.2 Uso</b> .....  | <b>56</b> |
| 31.2.1 Regolare la contropunta .....                         | 56        |
| 31.2.2 Accensione/spengimento.....                           | 56        |
| 31.2.3 Regolare la velocità .....                            | 56        |
| <b>32 MANUTENZIONE</b>                                       | <b>57</b> |
| <b>32.1 Manutenzione</b> .....                               | <b>57</b> |
| <b>32.2 Sostituzione delle cinghie di trasmissione</b> ..... | <b>58</b> |
| <b>32.3 Pulizia</b> .....                                    | <b>60</b> |
| <b>32.4 Smaltimento</b> .....                                | <b>60</b> |
| <b>33 RIMEDI IN CASO DI ANOMALIE</b>                         | <b>60</b> |
| <b>34 VOORWOORD (NL)</b>                                     | <b>61</b> |
| <b>35 VEILIGHEID</b>   | <b>62</b> |
| <b>35.1 Reglementaire toepassing</b> .....                   | <b>62</b> |
| <b>35.2 Veiligheidsaanwijzingen</b> .....                    | <b>63</b> |
| <b>35.3 Restrisico's</b> .....                               | <b>64</b> |
| <b>36 MONTAGE</b>  | <b>64</b> |
| <b>36.1 Leveringsomvang</b> .....                            | <b>64</b> |
| <b>36.2 Voorbereidende werkzaamheden</b> .....               | <b>64</b> |
| 36.2.1 De werkplaats .....                                   | 64        |
| 36.2.2 Voorbereiding van de oppervlakten .....               | 64        |
| <b>36.3 Montage</b> .....                                    | <b>65</b> |
| 36.3.1 Vergrendelingshendel .....                            | 65        |
| 36.3.2 Stelplaat.....  | 65        |
| 36.3.3 Meenemer.....   | 65        |
| <b>37 BEDRIJF</b>  | <b>66</b> |
| <b>37.1 Gebruiksaanwijzingen</b> .....                       | <b>66</b> |
| <b>37.2 Bediening</b> .....                                  | <b>67</b> |
| 37.2.1 Losse kop instellen .....                             | 67        |
| 37.2.2 Leunspaan instellen.....                              | 67        |
| 37.2.3 In-Uit-schakelen .....                                | 67        |
| <b>37.3 Snelheid instellen</b> .....                         | <b>67</b> |
| <b>38 ONDERHOUD</b>  | <b>68</b> |
| <b>38.1 Instandhouding</b> .....                             | <b>68</b> |
| <b>38.2 Wisselen van de aandrijfriem</b> .....               | <b>69</b> |
| <b>38.3 Reiniging</b> .....                                  | <b>71</b> |
| <b>38.4 Verwijdering</b> .....                               | <b>71</b> |
| <b>39 VERHELPE VAN FOUTEN</b>                                | <b>71</b> |
| <b>40 FÖRORD (SE)</b>  | <b>72</b> |
| <b>41 SÄKERHET</b>   | <b>73</b> |
| <b>41.1 Ändamålsenlig användning</b> .....                   | <b>73</b> |
| <b>41.2 Säkerhetsanvisningar</b> .....                       | <b>74</b> |
| <b>41.3 Restrisker</b> .....                                 | <b>75</b> |
| <b>42 MONTERING</b>  | <b>75</b> |
| <b>42.1 Leveransomfång</b> .....                             | <b>75</b> |
| <b>42.2 Förberedande åtgärder</b> .....                      | <b>75</b> |
| 42.2.1 Arbetsplatsen .....                                   | 75        |
| 42.2.2 Förberedelse av ytan .....                            | 75        |
| <b>42.3 Ihopmontering</b> .....                              | <b>76</b> |
| 42.3.1 Låsspak .....   | 76        |
| 42.3.2 Planskiva .....                                       | 76        |

|             |  |           |
|-------------|--|-----------|
| 42.3.3      | Förarenhet .....   | 76        |
| <b>43</b>   | <b>DRIFT</b>   | <b>76</b> |
| <b>43.1</b> | <b>Driftsanvisningar .....</b>                               | <b>77</b> |
| <b>43.2</b> | <b>Handhavande .....</b>                                     | <b>78</b> |
| 43.2.1      | Ställa in dubbdocka .....                                    | 78        |
| 43.2.2      | Ställa in handstöd .....                                     | 78        |
| 43.2.3      | Slå på/stänga av .....                                       | 78        |
| 43.2.4      | Ställa in hastighet .....                                    | 78        |
| <b>44</b>   | <b>UNDERHÅLL</b>   | <b>79</b> |
| <b>44.1</b> | <b>Underhåll .....</b>                                       | <b>79</b> |
| <b>44.2</b> | <b>Byte av drivrem .....</b>                                 | <b>80</b> |
| <b>44.3</b> | <b>Rengöring .....</b>                                       | <b>82</b> |
| <b>44.4</b> | <b>Avfallshantering .....</b>                                | <b>82</b> |
| <b>45</b>   | <b>ÅTGÄRDA FEL</b>   | <b>82</b> |
| <b>46</b>   | <b>ERSATZTEILE / SPARE PARTS</b>                             | <b>83</b> |
| <b>46.1</b> | <b>Ersatzteilbestellung / spare parts order .....</b>        | <b>83</b> |
| <b>46.2</b> | <b>Explosionszeichnung / explosion drawing .....</b>         | <b>84</b> |
| <b>47</b>   | <b>EG-KONFORMITÄTSERKLÄRUNG/CE-CERTIFICATE OF CONFORMITY</b> | <b>86</b> |
| <b>48</b>   | <b>GARANTIEERKLÄRUNG (DE)</b>                                | <b>87</b> |
| <b>49</b>   | <b>GUARANTEE TERMS (EN)</b>                                  | <b>88</b> |
| <b>50</b>   | <b>GARANTIE (FR)</b>   | <b>89</b> |
| <b>51</b>   | <b>ZÁRUČNÍ PODMÍNKY (CZ)</b>                                 | <b>90</b> |
| <b>52</b>   | <b>DICHIARAZIONE DI GARANZIA (IT)</b>                        | <b>91</b> |
| <b>53</b>   | <b>GARANTIEVERKLARING (NL)</b>                               | <b>92</b> |
| <b>54</b>   | <b>GARANTIFÖRKLARING (SE)</b>                                | <b>93</b> |
| <b>55</b>   | <b>PRODUKTBEOBACHTUNG</b>                                    | <b>94</b> |
|             | <b>PRODUCT EXPERIENCE FORM</b>                               | <b>94</b> |

## 2 SICHERHEITSZEICHEN / SAFETY SIGNS

|           |   |           |   |           |  |
|-----------|---|-----------|---|-----------|--|
| <b>DE</b> | SICHERHEITSZEICHEN<br>BEDEUTUNG DER SYMBOLE | <b>EN</b> | SAFETY SIGNS<br>DEFINITION OF SYMBOLS           | <b>FR</b> | SIGNALISATION DE SÉCURITÉ<br>DÉFINITION DES SYMBOLES |
| <b>CZ</b> | BEZPEČNOSTNÍ SYMBOLY<br>VÝZNAM              | <b>IT</b> | SEGNALI DI SICUREZZA<br>SIGNIFICATO DEI SIMBOLI | <b>NL</b> | VEILIGHEIDSSYMBOLLEN<br>BETEKENIS VAN DE SYMBOLEN    |
| <b>SE</b> | SÄKERHETSTECKEN<br>SYMBOLERNAS BETYDELSE    |           |   |           |  |



|           |  |
|-----------|--|
| <b>DE</b> | <b>CE-KONFORM:</b> Dieses Produkt entspricht den EG-Richtlinien      |
| <b>EN</b> | <b>EC-CONFORM:</b> This product complies with EC-directives          |
| <b>FR</b> | <b>CE-CONFORME:</b> Ce produit est conforme aux Directives CE.       |
| <b>CZ</b> | <b>CE-SHODA:</b> Tento výrobek odpovídá směrnici ES.                 |
| <b>IT</b> | <b>CONFORMITA' CE:</b> Questo prodotto è conforme alle direttive CE. |
| <b>NL</b> | <b>CE-KONFORM:</b> Dit product voldoet aan de EG-Richtlijnen.        |
| <b>SE</b> | <b>CE-KONFORM:</b> Denna produkt uppfyller kraven i EG-direktiven    |



|           |  |
|-----------|--|
| <b>DE</b> | <b>ANLEITUNG LESEN!</b> Lesen Sie die Betriebs- und Wartungsanleitung Ihrer Maschine aufmerksam durch und machen Sie sich mit den Bedienelementen der Maschine gut vertraut um die Maschine ordnungsgemäß zu bedienen und so Schäden an Mensch und Maschine vorzubeugen. |
| <b>EN</b> | <b>READ THE MANUAL!</b> Read the user and maintenance manual carefully and get familiar with the controls in order to use the machine correctly and to avoid injuries and machine defects.   |
| <b>FR</b> | <b>LIRE LE MANUEL!</b> Lire le manuel d'utilisateur et de maintenance avec soin et vous familiariser avec les contrôles en vue d'utiliser la machine correctement et pour éviter les blessures et les défauts de l'appareil.   |
| <b>CZ</b> | <b>PŘEČTĚTE SI TENTO NÁVOD!</b> Přečtěte si řádně návod na obsluhu a údržbu Vašeho stroje a dobře se seznamte s ovládacími prvky stroje, aby byl tento řádně obsluhován a předešlo se ke škodám na stroji a zraněním osob.   |
| <b>IT</b> | <b>LEGGERE LE ISTRUZIONI!</b> Leggere attentamente le istruzioni d'uso e di manutenzione della vostra macchina e familiarizzare con gli elementi di comando della macchina per utilizzarla correttamente e per evitare di danneggiare le persone e la macchina stessa.   |
| <b>NL</b> | <b>HANDLEIDING LEZEN!</b> Lees de gebruik- en onderhoudsaanwijzingen van uw machine zorgvuldig door en maak u vertrouwd met de bedieningselementen van de machine, om de machine correct te bedienen en zo lichamelijke letsels en materiële schade te voorkomen.        |
| <b>SE</b> | <b>LÄS ANVISNINGARNA!</b> Läs igenom maskinens drifts- och underhållsanvisning noga och gör dig väl förtrodd med maskinens manöverelement för att kunna hantera maskinen på ett korrekt sätt och på så sätt undvika skador på människor och maskiner.                    |



|           |  |
|-----------|--|
| <b>DE</b> | <b>WARNUNG!</b> Beachten Sie die Sicherheitssymbole! Die Nichtbeachtung der Vorschriften und Hinweise zum Einsatz der Maschine kann schwere Personenschäden verursachen und zu tödlichen Unfällen führen.                |
| <b>EN</b> | <b>ATTENTION!</b> Ignoring the safety signs and warnings applied on the machine as well as ignoring the security and operating instructions can cause serious injuries and even lead to death.                           |
| <b>FR</b> | <b>ATTENTION!</b> L'ignorance de la signalisation de sécurité et les avertissements sur la machine et les consignes de sécurité et ignorer les instructions, peut causer des blessures graves et même entraîner la mort. |
| <b>CZ</b> | <b>VÝSTRAHA!</b> Dbejte bezpečnostních symbolů! Nedodržování předpisů a pokynů může vést k těžkým poraněním osob nebo dokonce smrtelným úrazům.  |
| <b>IT</b> | <b>AVVERTENZA!</b> Osservare i simboli di sicurezza! La mancata osservanza delle norme e avvertenze per l'uso della trivella può comportare danni personali gravi e pericoli mortali.                                    |
| <b>NL</b> | <b>WAARSCHUWING!</b> Neem de veiligheidssymbolen in acht! Het niet in acht nemen van de voorschriften en aanwijzingen voor het gebruik van de machine kan tot ernstige lichamelijke letsels en dodelijke gevaren leiden. |
| <b>SE</b> | <b>VARNING!</b> Beakta säkerhetssymbolerna! Underlåtagelse att följa föreskrifterna och anvisningarna för maskinens användning kan orsaka till allvarliga personskador och till och med döden.                           |



DE **Allgemeiner Hinweis**  
 EN **General note**  
 FR **Note générale**  
 CZ **Všeobecná výstraha**  
 IT **Avvertenza generale**  
 NL **Algemene aanwijzingen**  
 SE **Allmänna anvisningar**



DE **Schutzausrüstung tragen!**  
 EN **Protective clothing!**  
 FR **Protection**



CZ **Ochranné prostředky**  
 IT **Dispositivi di protezione**  
 NL **Beschermende uitrusting!**  
 SV **Använd skyddsutrustning!**



DE **Maschine vor Wartung und Pausen ausschalten und Netzstecker ziehen!**  
 EN **Stop and pull out the power plug before any break and engine maintenance!**



FR **Pare y desenchufe el cable de alimentación antes de cualquier rotura y mantenimiento del motor!**

CZ **Zastavte a před každým přerušením a motorů údržba vytáhněte zástrčku ze zásuvky!**

IT **Spegnere la macchina prima della manutenzione e delle pause e scollegare la spina di rete!**

NL **Machine vóór onderhoud en pauzes uitschakelen en stekker uittrekken!**

SV **Stäng av maskinen och dra ur stickproppen innan underhåll och pauser!**



DE **Bedienung mit Handschuhen verboten!**  
 EN **Operation with gloves forbidden!**  
 FR **Utilisation avec port de gants interdit!**  
 CZ **Nepoužívejte při práci rukavice!**  
 IT **Vietato l'uso con i guanti!**  
 NL **Bediening met handschoenen verboden!**  
 SV **Drift med handskar är förbjudet!**



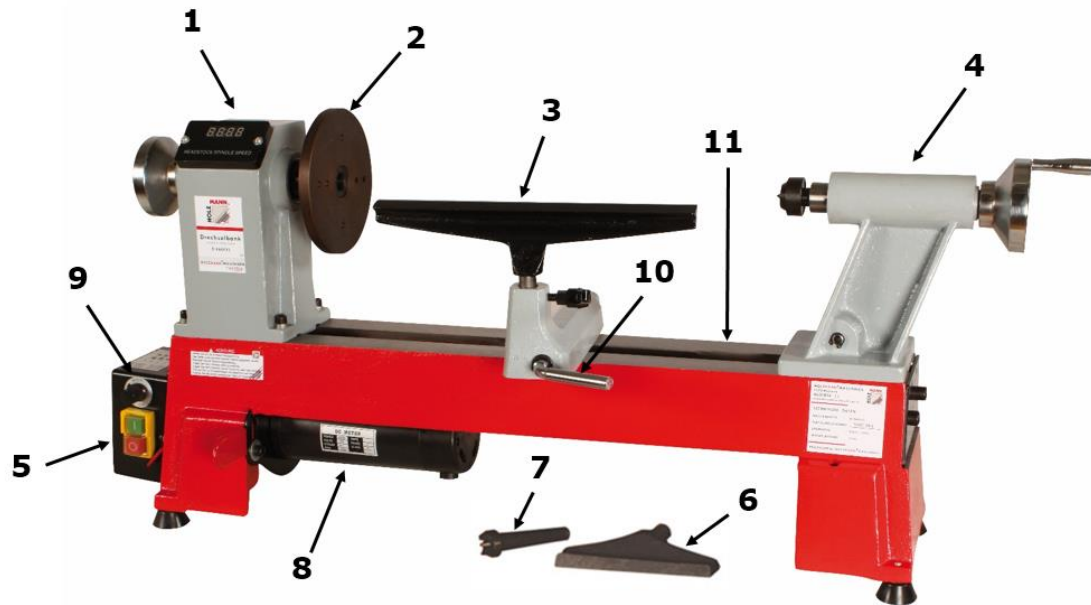
DE **Warnung vor wegschleudernden Teilen!**  
 EN **Warning against thrown-off items!**  
 FR **Attention pour objets qui peuvent être jetés!**  
 CZ **Pozor na vymrštěné části!**  
 IT **Attenzione alle parti che sbalzano via!**  
 NL **Waarschuwing voor weggeslingerde onderdelen!**  
 SV **Varning för ivägslungande delar!**



DE **Handverletzung durch Riemenantrieb!**  
 EN **Hand injuries because of belt drive!**  
 FR **Méfiez-vous des pièces en rotation!**  
 CZ **Pozor na pohyblivé části stroje!**  
 IT **Attenzione alle parti rotanti!**  
 NL **Waarschuwing voor roterende onderdelen!**  
 SV **Handskador genom remdrift!**

### 3 TECHNIK / TECHNIC / TÉCNICAS / TECHNIKA / TECNICHE / TECHNIEK / TEKNISKT

#### 3.1 Komponenten / Components / Componentes de la máquina / Části stroje / Componenti / componenten / Komponenter



| Nr. | Spezifikation  | Nr. | Spezifikation   |
|-----|--|-----|---|
| 1   | Spindelstock mit Display<br>Headstock with display<br>Poupée fixe avec affichage<br>Vřeteník s displejem<br>Supporto del mandrino con display<br>Vaste kop met display<br>Spindeldocka med display | 6   | Handauflage (kurz)<br>Tool rest (short)<br>Support d'outil<br>Podpěra nástroje<br>Poggiamani (corto)<br>Leunspaan (kort)<br>Handstöd (kort)   |
| 2   | Planscheibe Ø 145mm<br>Faceplate<br>Plateau frontal Ø 145mm<br>Lícní deska Ø 145mm,<br>Disco portapezzo Ø 145mm<br>Stelplaat Ø 145mm<br>Planskiva Ø 145 mm   | 7   | 4-Zack-Mitnehmer<br>Spur center<br>Griffe d'entraînement à 4 dents<br>4-zubý unašeč<br>Brida a 4 denti<br>Meenemer Z4<br>Medbringare med 4 spetsar                                    |
| 3   | Handauflage (groß)<br>Tool rest (wide)<br>Support d'outil<br>Podpěra nástroje<br>Poggiamani (grande)<br>Leunspaan (groot)<br>Handstöd (stort)  | 8   | Motor<br>Motor<br>Moteur<br>Motor<br>Motore<br>Motor<br>Motor   |
| 4   | Reitstock<br>Tailstock<br>Contrepoupée<br>Koník<br>Contropunta<br>Losse kop<br>Dubbdocka   | 9   | Geschwindigkeitsregler<br>Speed Controller<br>Régulateur de vitesse<br>Regulátor otáček<br>Regolatore della velocità<br>Snelheidsregelaar<br>Hastighetsreglage                        |
| 5   | Ein-Aus Schalter<br>On-Off-switch<br>Interrupteur On/Off<br>Vypínač<br>Interruttore on/off<br>Aan-Uit-schakelaar<br>På/av-brytare  | 10  | Spannhebel Handauflage<br>Excentric axis<br>Lever de serrage de support d'outil<br>Upínací páka podpěry<br>Leva di serraggio poggiamani<br>Spanhendel leunspaan<br>Spännspek handstöd |
|     |  | 11  | Maschinenbett<br>Maschine bed<br>Lit<br>Lože strojet<br>Piastra della macchina<br>Machinebed<br>Maskinbädd  |



### 3.2 Technische Daten / technical data / Datos técnicos / Technická data / Dati tecnici / Technische gegevens / Techniska data

|   | D 460FXL                  |
|---|---------------------------|
| Nennspannung<br>Voltage<br>Voltage, fréquence<br>Provozní napětí<br>Tensione nominale<br>Nominale spanning<br>Märkspänning  | 230V / 50Hz               |
| Motorleistung S1 / S6<br>Motor power S1/ S6<br>Puissance du moteur S1 / S6<br>Výkon motoru S1 / S6<br>Potenza motore S1 / S6<br>Motorvermogen S1 / S6<br>Motoreffekt S1 / S6  | 550W / 770W               |
| Spindeldrehzahl<br>Spindle speed<br>Vitesses<br>Otáčky vřetene<br>numero di giri mandrino<br>Spindeltoerental<br>Spindelvarvtal   | 650-3800min <sup>-1</sup> |
| Spitzenweite<br>Distance between centers<br>Distance entre points<br>Vzdálenost mezi hroty<br>Distanza tra le punte<br>Draailengte<br>Dubstavstånd  | 460mm                     |
| Spitzenhöhe über Maschinenbett<br>Center height above machine bed<br>max. rayon de braquage<br>Výška hrotu nad ložem<br>Diametro massimo eseguibile con la piastra macchina<br>Draaihoogte boven machinebed<br>Dubbhöjd över maskinbädd | 153mm                     |
| Spindelstock, Gewindeaufnahme<br>Head stock, norm spindle<br>Arbre de la tête<br>Upínací závit vřetene<br>Supporto del mandrino, attacco filettato<br>Vaste kop, schroefdraadopname<br>Spindeldocka, gängfäste                          | M33                       |
| Morsekonusaufnahme<br>Morse taper<br>Cône morse<br>Morse kužel<br>Attacco cono morse<br>Morseconusopname<br>Morsekonafäste  | MK2                       |
| Pinolenweg<br>Tail spindle travel<br>Course arbre de contrepoint<br>Vysunutí pinoly<br>Percorso bussola<br>Rijweg pinole<br>Pinolväg  | 55mm                      |
| Gewicht<br>Weight<br>Poids<br>Hmotnost<br>Peso<br>Gewicht<br>Vikt   | 38kg                      |

## 4 VORWORT (DE)

### Sehr geehrter Kunde!

Diese Betriebsanleitung enthält Informationen und wichtige Hinweise zur Inbetriebnahme und Handhabung der Drechselbank D 460FXL.

Folgend wird die übliche Handelsbezeichnung des Geräts (siehe Deckblatt) in dieser Betriebsanleitung durch die Bezeichnung "Maschine" ersetzt.



Die Betriebsanleitung ist Bestandteil der Maschine und darf nicht entfernt werden. Bewahren Sie sie für spätere Zwecke auf und legen Sie diese Anleitung der Maschine bei, wenn sie an Dritte weitergegeben wird!

### Bitte beachten Sie die Sicherheitshinweise!

Lesen Sie vor Inbetriebnahme diese Anleitung aufmerksam durch. Der sachgemäße Umgang wird Ihnen dadurch erleichtert, Missverständnissen und etwaigen Schäden wird vorgebeugt.

Halten Sie sich an die Warn- und Sicherheitshinweise. Missachtung kann zu ernststen Verletzungen führen.

Durch die ständige Weiterentwicklung unserer Produkte können Abbildungen und Inhalte geringfügig abweichen. Sollten Sie Fehler feststellen, informieren Sie uns bitte.

Technische Änderungen vorbehalten!

**Kontrollieren Sie die Ware nach Erhalt unverzüglich und vermerken Sie etwaige Beanstandungen bei der Übernahme durch den Zusteller auf dem Frachtbrief!**

**Transportschäden sind innerhalb von 24 Stunden separat bei uns zu melden.**

**Für nicht vermerkte Transportschäden kann Holzmann keine Gewährleistung übernehmen.**

### Urheberrecht

© 2017

Diese Dokumentation ist urheberrechtlich geschützt. Die dadurch verfassungsmäßigen Rechte bleiben vorbehalten! Insbesondere der Nachdruck, die Übersetzung und die Entnahme von Fotos und Abbildungen werden gerichtlich verfolgt.

Als Gerichtsstand gilt das Landesgericht Linz oder das für 4170 Haslach zuständige Gericht.

### Kundendienstadresse

**HOLZMANN MASCHINEN GmbH**  
AT-4170 Haslach, Marktplatz 4  
AUSTRIA  
Tel +43 7289 71562 - 0  
Fax +43 7289 71562 - 4  
[info@holzmann-maschinen.at](mailto:info@holzmann-maschinen.at)

## 5 SICHERHEIT

### 5.1 Bestimmungsmäßige Verwendung

Die Maschine nur in technisch einwandfreiem Zustand sowie bestimmungsgemäß, sicherheits- und gefahrenbewusst benutzen! Störungen, welche die Sicherheit beeinträchtigen können, umgehend beseitigen lassen!

Es ist generell untersagt, sicherheitstechnische Ausrüstungen der Maschine zu ändern oder unwirksam zu machen!

Die Maschine ist ausschließlich für folgende Tätigkeiten bestimmt:

Zum Drechseln von Holz

**Für eine andere oder darüber hinausgehende Benutzung und daraus resultierende Sachschäden oder Verletzungen übernimmt **HOLZMANN-MASCHINEN** keine Verantwortung oder Garantieleistung.**



#### WARNUNG

- **Benutzen Sie die Maschine niemals mit defekten oder ohne montierte trennende Schutzeinrichtung**
- **Die Entfernung bzw. Änderung der Sicherheitskomponenten können zu Schäden am Gerät und schweren Verletzungen führen!**  
**HÖCHSTE VERLETZUNGSGEFAHR!**

#### Arbeitsbedingungen:

Die Maschine ist für die Arbeit unter folgenden Bedingungen bestimmt:

|              |                    |
|--------------|--------------------|
| Feuchtigkeit | max. 70%           |
| Temperatur   | von +5°C bis +40°C |

Die Maschine ist nicht für den Betrieb im Freien bestimmt.

Die Maschine ist nicht für den Betrieb unter explosionsgefährlichen Bedingungen bestimmt.

#### Unzulässige Verwendung:

- Der Betrieb der Maschine unter Bedingungen außerhalb der in dieser Anleitung angegebenen Grenzen ist nicht zulässig.
- Der Betrieb der Maschine ohne die vorgesehenen Schutzvorrichtungen ist unzulässig
- Die Demontage oder das Ausschalten der Schutzvorrichtungen ist untersagt.
- Unzulässig ist der Betrieb der Maschine mit Werkstoffen, die nicht ausdrücklich in diesem Handbuch angeführt werden.
- Unzulässig ist der Gebrauch von Werkzeugen, die nicht für den Gebrauch mit der Maschine geeignet sind.
- Etwaige Änderungen in der Konstruktion der Maschine sind unzulässig.
- Der Betrieb der Maschine auf eine Art und Weise bzw. zu Zwecken, die den Anweisungen dieser Bedienungsanleitung nicht zu 100% entspricht, ist untersagt.
- Lassen Sie die Maschine nie unbeaufsichtigt, vor allem nicht, wenn Kinder in der Nähe sind!

## 5.2 Sicherheitshinweise

**Warnschilder und/oder Aufkleber an der Maschine, die unleserlich sind oder entfernt wurden, sind umgehend zu erneuern!**

**Örtlich geltende Gesetze und Bestimmungen können das Mindestalter des Bedieners festlegen und die Verwendung dieser Maschine einschränken!**

Zur Vermeidung von Fehlfunktionen, Schäden und gesundheitlichen Beeinträchtigungen sind folgende Hinweise **UNBEDINGT** zu beachten:

- **Arbeitsbereich und Boden rund um die Maschine sauber und frei von Öl, Fett und Materialresten halten!**
- **Für eine ausreichende Beleuchtung im Arbeitsbereich der Maschine sorgen!**
- **Stellen Sie die Maschine so auf, dass genügend Platz zum Bedienen und zum Führen der Werkstücke gegeben ist!**
- **Arbeiten Sie in gut durchgelüfteten Räumen!**
- **Überlasten Sie die Maschine nicht!**
- **Achten Sie bei der Arbeit auf einen stets sicheren Stand.**
- **Bei Müdigkeit, Unkonzentriertheit bzw. unter Einfluss von Medikamenten, Alkohol oder Drogen ist das Arbeiten an der Maschine verboten!**
- **Das Klettern auf die Maschine ist verboten!**
- **Schwere Verletzungen durch Herunterfallen oder Kippen der Maschine sind möglich!**
- **Die Maschine darf nur von einer Person bedient werden**
- **Die Maschine darf nur von unterwiesenen Personen (Kenntnis und Verständnis dieser Betriebsanleitung), die keine Einschränkungen von motorischen Fähigkeiten verglichen mit üblichen ArbeitnehmerInnen aufweisen, bedient werden.**
- **Unbefugte, insbesondere Kinder, und nicht eingeschulte Personen sind von der laufenden Maschine fern zu halten!**
- **Achten Sie darauf, dass sich keine weiteren Personen im Gefahrenbereich (Mindestabstand: 2m) aufhalten**
- **Wenn Sie an der Maschine arbeiten, tragen Sie keinen lockeren Schmuck, weite Kleidung, Krawatten oder langes, offenes Haar (Haarnetz verwenden!).**
- **Lose Objekte können sich verfangen und zu schwersten Verletzungen führen!**
- **Bei Arbeiten an und mit der Maschine geeignete Schutzausrüstung (Schutzbrille und Gehörschutz) tragen!**
- **Tragen Sie keine Sicherheitshandschuhe!**
- **Die laufende Maschine darf nie unbeaufsichtigt sein! Vor dem Verlassen des Arbeitsbereiches die Maschine ausschalten und warten, bis die Maschine still steht!**
- **Vor Wartungs- oder Einstellarbeiten ist die Maschine von der Spannungsversorgung zu trennen!**
- **Stellen Sie sicher, dass die Maschine ausgeschaltet ist, bevor sie an die Stromversorgung angeschlossen wird**
- **Die Maschine nie mit defektem Schalter verwenden**
- **Verwenden Sie nur unveränderte, in die Steckdose passende Anschlussstecker (keine Adapter bei schutzgeerdeten Maschinen)**
- **Jedes Mal, wenn Sie mit einer elektrisch betriebenen Maschine arbeiten, ist höchste Vorsicht geboten! Es besteht Gefahr von Stromschlag, Feuer, Schnittverletzung;**
- **Schützen Sie die Maschine vor Nässe (Kurzschlussgefahr!)**
- **Verwenden Sie Elektrowerkzeuge und -maschinen nie in der Umgebung von entflammaren Flüssigkeiten und Gasen (Explosionsgefahr!)**
- **Prüfen Sie regelmäßig das Anschlusskabel regelmäßig auf Beschädigung**
- **Verwenden Sie das Kabel nie zum Tragen der Maschine oder zum Befestigen eines Werkstückes**
- **Schützen Sie das Kabel vor Hitze, Öl und scharfen Kanten**
- **Vermeiden Sie Körperkontakt mit geerdeten Teilen**
- **Einstellwerkzeuge, Spannschlüssel und Spannstifte vor dem Einschalten entfernen**
- **Fixieren Sie das Werkstück immer mit einem geeigneten Werkzeug.**
- **Bearbeiten Sie nur ein sicher eingespanntes Werkstück. Vor dem Einschalten immer prüfen!**
- **Werkstück vor dem Spannen zwischen zwei Spitzen beidseitig mit einer Zentrierbohrung versehen!**
- **Vor der Bearbeitung Nägel und andere Fremdkörper aus dem Werkstück entfernen!**
- **Lagern Sie die Maschine außerhalb der Reichweite von Kindern**
- **Niemals in die laufende Maschine greifen!**
- **Späne und Werkstückteile nur bei stehender Maschine entfernen!**
- **Auslaufende Werkstücke nie mit der Hand abbremsen!**
- **Messungen nie am rotierenden Werkstück vornehmen!**

## 5.3 Restrisiken



### WARNUNG

**Es ist darauf zu achten, dass jede Maschine Restrisiken aufweist. Bei der Ausführung sämtlicher Arbeiten (auch der einfachsten) ist größte Vorsicht geboten. Ein sicheres Arbeiten hängt von Ihnen ab!**

Auch bei Einhaltung aller Sicherheitsbestimmungen und bei bestimmungsgemäßer Verwendung sind folgende Restrisiken zu beachten:

- Verletzungsgefahr für die Hände/Finger durch das frei rotierende Werkstück während dem Betrieb.
- Verletzungsgefahr durch scharfe Kanten des Werkstückes, vor allem bei nicht mit entsprechendem Werkzeug/Vorrichtung fixiertem Werkstück.
- Verletzungsgefahr: Haare und lose Kleidung etc. können erfasst und aufgewickelt werden! Schwere Verletzungsgefahr! Sicherheitsbestimmungen bzgl. Arbeitskleidung unbedingt beachten.
- Verletzungsgefahr durch Kontakt mit spannungsführenden Bauteilen.
- Verletzungsgefahr durch Kippen der Maschine
- Verletzungsgefahr durch Staubemissionen von, mit gesundheitsschädlichen Mitteln behandelten Werkstücken
- Verletzungsgefahr für das Auge durch herumfliegende Teile, auch mit Schutzbrille.
- Verletzungsgefahr durch Rückschlag:  
Rückschlag ist eine plötzliche Reaktion wobei das Werkzeug vom drehenden Werkstück erfasst und gegen den Bediener geschleudert wird.

Diese Risiken können minimiert werden, wenn alle Sicherheitsbestimmungen angewendet werden, die Maschine ordentlich gewartet und gepflegt wird und die Maschine bestimmungsgemäß und von entsprechend geschultem Fachpersonal bedient wird.

Trotz aller Sicherheitsvorrichtungen ist und bleibt ihr gesunder Hausverstand und Ihre entsprechende technische Eignung/Ausbildung zur Bedienung einer Maschine der wichtigste Sicherheitsfaktor!

## 6 MONTAGE

### 6.1 Lieferumfang

Überprüfen Sie nach Erhalt der Lieferung, ob alle Teile in Ordnung sind. Melden Sie Beschädigungen oder fehlende Teile umgehend Ihrem Händler oder der Spedition. Sichtbare Transportschäden müssen außerdem gemäß den Bestimmungen der Gewährleistung unverzüglich auf dem Lieferschein vermerkt werden, ansonsten gilt die Ware als ordnungsgemäß übernommen.

### 6.2 Vorbereitende Tätigkeiten

#### 6.2.1 Der Arbeitsplatz

Wählen Sie einen passenden Platz für die Maschine;

Beachten Sie dabei die Sicherheitsanforderungen aus sowie die Abmessungen der Maschine aus. Der gewählte Platz muss einen passenden Anschluss an das elektrische Netz gewährleisten.

#### 6.2.2 Vorbereitung der Oberflächen

Beseitigen Sie das Konservierungsmittel, das zum Korrosionsschutz der Teile ohne Anstrich aufgetragen ist. Das kann mit den üblichen Lösungsmitteln geschehen. Dabei keine Nitrolösungsmittel oder ähnliche Mittel und in keinem Fall Wasser verwenden.



### HINWEIS

**Der Einsatz von Farbverdünnern, Benzin, aggressiven Chemikalien oder Scheuermitteln führt zu Sachschäden an den Oberflächen!**

**Daher gilt:** Bei der Reinigung nur milde Reinigungsmittel verwenden.

## 6.3 Zusammenbau

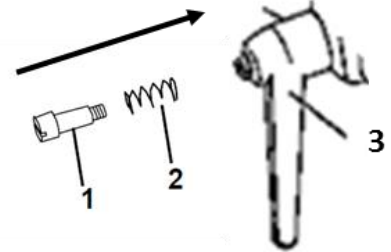
Die Maschine wird im Prinzip fertig montiert ausgeliefert. Aus Transportgründen kann es sein, dass einige Komponenten vom Kunden montiert werden müssen.

### 6.3.1 Verriegelungshebel

Dieser Hebel ist am Reitstock und an der Handauflage zu montieren.

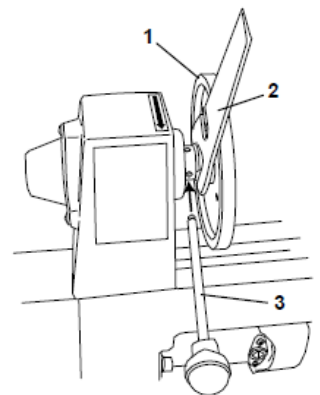
Führen Sie die Schraube (1) durch die Feder (2) und durch den Hebel (3) und montieren Sie diesen am vorgesehenen Platz.

- Verriegelungshebel lösen:  
Am Hebel ziehen und gegen den Uhrzeigersinn drehen.
- Verriegelungshebel fixieren:  
Hebel hineindrücken und im Uhrzeigersinn drehen.



### 6.3.2 Planscheibe

Setzen Sie den Gabelschlüssel (2) hinter der Planscheibe (1) an. Fixieren Sie die Antriebswelle mit dem Fixierstab (3) und lösen oder fixieren Sie die Planscheibe mit dem Gabelschlüssel.

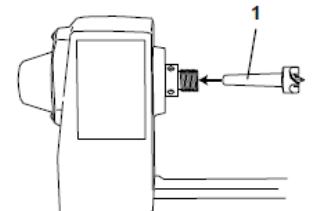


## WARNUNG

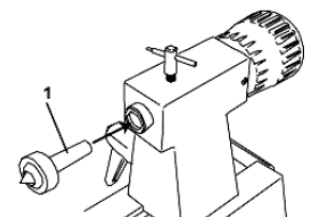
**Kontrollieren Sie vor jeder Inbetriebnahme der Maschinen den festen Sitz der Planscheibe!**

### 6.3.3 Mitnehmer

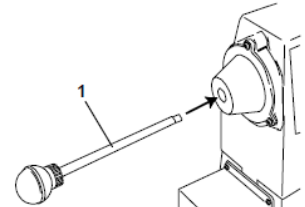
Mitnehmer (1) in die Öffnung des Spindelstocks einführen bis er fest sitzt.



Mitnehmer (1) in die Öffnung des Reitstockes einführen bis er fest sitzt.







Die Mitnehmer werden durch Einführen der Fixierstange (1) gegenüber des Mitnehmers wieder gelöst.



## 7 BETRIEB

Betreiben Sie die Maschine nur im einwandfreien Zustand. Vor jedem Betrieb ist eine Sichtprüfung der Maschine durchzuführen. Sicherheitseinrichtungen, elektrische Leitungen und Bedienelemente sind genauestens zu kontrollieren. Prüfen Sie Schraubverbindungen auf Beschädigung und festen Sitz.

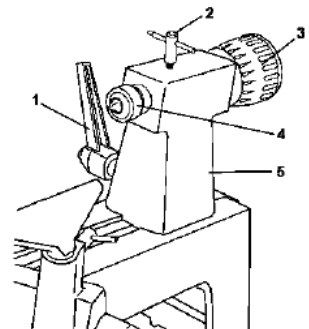
## 7.1 Betriebshinweise

|  |                                     |   |
|--|-------------------------------------|---|
|   | <h3 style="margin: 0;">WARNUNG</h3> |  |
| <p>Führen Sie sämtliche Umrüstarbeiten nur bei Trennung vom elektrischen Netz durch!</p>   |                                     |   |
|   | <h3 style="margin: 0;">ACHTUNG</h3> |   |
| <p>Die Maschine nie mit angedrücktem Drechselwerkzeug starten!</p>   |                                     |   |
|   | <h3 style="margin: 0;">HINWEIS</h3> |   |
| <ul style="list-style-type: none"> <li>Handauflage vor Start auf festen Sitz prüfen!</li> <li>Drehen Sie jedes Mal vor dem Einschalten das eingespannte Werkstück per Hand um sicherzustellen, dass es frei läuft und die Handauflage nicht berührt!</li> <li>Kontrollieren Sie dabei auch, ob das Werkstück zentriert und fest eingespannt wurde!</li> <li>Das Drechselwerkzeug beim Arbeiten mit beiden Händen sicher halten und führen!</li> <li>Nur mit scharfem Drechselwerkzeug arbeiten!</li> <li>Große und unwuchte Werkstücke nur mit kleiner Drehzahl bearbeiten!</li> <li>Angaben über die Werkstückabmessungen einhalten!</li> <li>Rissige Werkstücke dürfen nicht verarbeitet werden!</li> <li>Nur ausgesuchte Hölzer ohne Fehler verarbeiten!</li> </ul> |                                     |   |

## 7.2 Bedienung

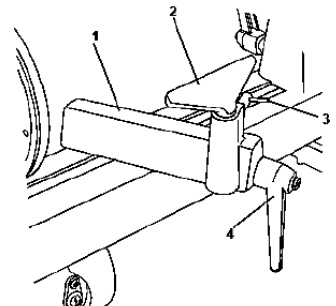
### 7.2.1 Reitstock einstellen


- Spannhebel (1) lösen
- Einstellrad (3) drehen und den Reitstock (5) in gewünschte Position bringen
- Mitnehmer (4) mit Verriegelungshebel (2) fixieren oder lösen



### 7.2.2 Handauflage einstellen

- Spannhebel (4) lösen
- Handauflagenhalterung (1) in gewünschte Position bringen und wieder fixieren
- Verriegelungshebel (3) lösen und Höhe der Handauflage (2) einstellen und fixieren



|   |                                     |
|---|-------------------------------------|
|    | <h3 style="margin: 0;">HINWEIS</h3> |
| <ul style="list-style-type: none"> <li>Die Handauflage sollte stets so nahe wie möglich zum Werkstück eingestellt sein!</li> <li>Höheneinstellung knapp unter der gedachten Mittellinie des Werkstückes.</li> <li>Drehen Sie vor dem Einschalten das Werkstück mit der Hand und überprüfen Sie, dass das Werkstück frei laufen kann!</li> </ul> |                                     |

### 7.2.3 Ein-Aus-schalten

**Einschalten:** Betätigen Sie die grüne Taste ("I") für ca.2 Sekunden. Die Maschine läuft an.

**Ausschalten:** Betätigen Sie die rote Taste ("O").

Die Maschine läuft nach! Bleiben Sie so lange bei der Maschine, bis das Werkstück komplett still steht (Werkstück nicht mit der Hand stoppen!)

### 7.2.4 Geschwindigkeit einstellen

Durch Umlegen der Keilriemen im Spindelstock (Maschinen von der Stromversorgung trennen!) sind bei der D 460FXL drei Geschwindigkeitsbereich einstellbar.

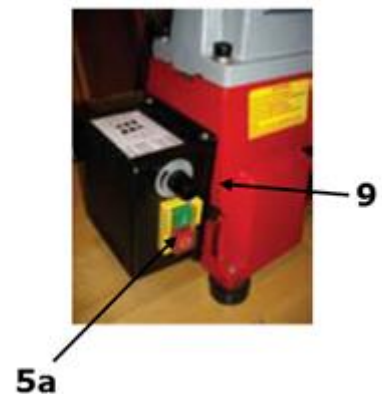
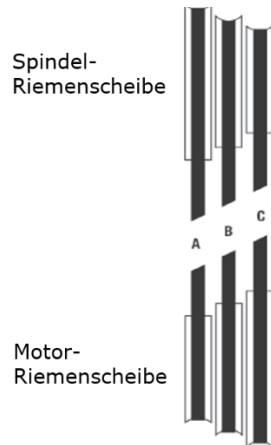
In diesen Geschwindigkeitsbereichen ist die Geschwindigkeit nach dem Einschalten (5a) mit dem Geschwindigkeitsregler (9) stufenlos regelbar.

**Geschwindigkeit:**

A: 650-1430min<sup>-1</sup>

B:1240-2790min<sup>-1</sup>

C:1600-3800min<sup>-1</sup>



## 8 WARTUNG

|  |   |  |
|--|---|--|
|  | <b>ACHTUNG</b>  |  |
|  | <p><b>Vor Wartungsarbeiten Maschine ausschalten und den Netzstecker ziehen!</b></p> <p><b>Sachschäden und schwere Verletzungen durch unbeabsichtigtes Einschalten der Maschine werden so vermieden!</b></p> |  |

Die Maschine ist wartungsarm und enthält nur wenig Teile, die der Bediener einer Instandhaltung unterziehen muss.

Störungen oder Defekte, die die Sicherheit der Maschine beeinträchtigen können, umgehend beseitigen lassen.

|   |
|---|
| <b>HINWEIS</b>  |
| <p>Nur ein regelmäßig gewartetes und gut gepflegtes Gerät kann ein zufrieden stellendes Hilfsmittel sein. Wartungs- und Pflegemängel können zu unvorhersehbaren Unfällen und Verletzungen führen.</p> <p>Reparaturen die spezielle Fachkenntnisse erfordern, sollten nur von autorisierten Service Centern durchgeführt werden.</p> <p><b>Unsachgemäßer Eingriff kann das Gerät beschädigen oder Ihre Sicherheit gefährden.</b></p> |

Prüfen Sie regelmäßig, ob die Warn- und Sicherheitshinweise an der Maschine vorhanden und in einwandfrei leserlichem Zustand sind.

Prüfen Sie vor jedem Betrieb den einwandfreien Zustand der Sicherheitseinrichtungen!

Bei Lagerung der Maschine darf diese nicht in einem feuchten Raum aufbewahrt werden und muss gegen den Einfluss von Witterungsbedingungen geschützt werden.

Vor der ersten Inbetriebnahme, sowie nachfolgend alle 100 Arbeitsstunden alle beweglichen Verbindungsteile (falls erforderlich vorher mit einer Bürste von Spänen und Staub reinigen) mit einer dünnen Schicht Schmieröl oder Schmierfett einschmieren.



## 8.1 Instandhaltung

### Nach jeder Inbetriebnahme:

- Reinigen Sie die Maschine und ihre Teile mit einem starken Druckluftstrahl von Holzstaub und sonstigen Materialresten. Bewegliche Teile reinigen Sie zusätzlich mit einem Pinsel oder einer weichen Bürste. Tragen Sie eine dünne Schicht Schmieröl auf alle beweglichen Teile der Maschine auf.

### Nach 50 Betriebsstunden:

- Keilriemen überprüfen.  
Bei ausgefranzten Keilriemen Ursache feststellen. Überprüfen Sie, ob an den Keilriemenscheiben unebene und oder raue Flächen entstanden sind. Ausgefranzte und überdehnte Keilriemen ersetzen!

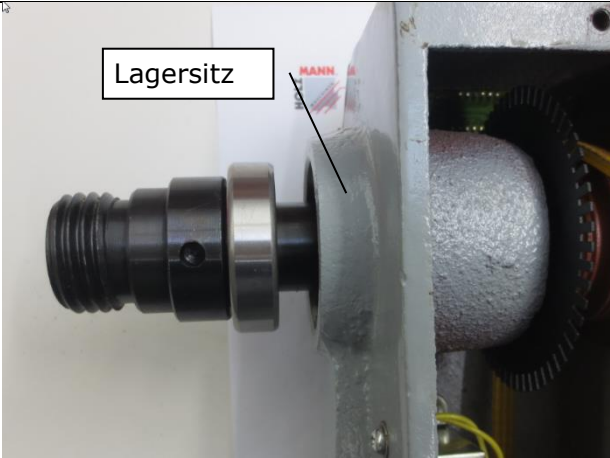

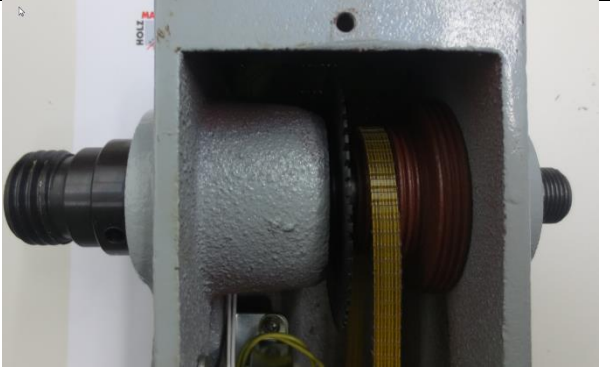

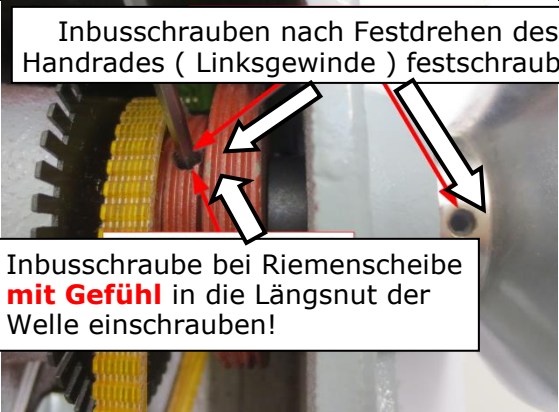

## 8.2 Wechseln des Antriebsriemens

1. Inbusschraube leicht aufschrauben  
2. Motor an Riemenspanngriff anheben

Vor Beginn die Maschine um 90° umlegen  
1. Abdeckplatte abschrauben  
2. Antriebswelle links mit Stift oder Inbusschlüssel sichern und das Handrad abschrauben.  
**ACHTUNG: Linksgewinde !**

Distanzhülse rechts abziehen und Inbusschraube bei Riemenscheibe herausschrauben

Mit Schonhammer die Antriebswelle vorsichtig aus dem Lagersitz links herausklopfen  
**ACHTUNG:** Achten Sie darauf, an welcher Seite der Impulsscheibe der Sicherungsring eingelegt ist. Kann sowohl links als auch rechts sein.  
Der Sicherungsring dient nur als **Ausgleichsscheibe !**

|  |  |
|--|--|
|  <p>Lagersitz</p> <p>Antriebswelle bei Lagersitz herausnehmen und auf Riemen- und Impulsscheibe gegen herabfallen achten !</p>  |  <p>Impulsscheibe <b>vorsichtig</b> in Leseinheit einlegen!</p> <p>Sicherungsring nur als Ausgleichscheibe!</p> <p>Impulsscheibe Drehzahl</p> <p>Ausgleichscheibe an der richtigen Seite, Impulsscheibe und neuen Riemen mit Riemenscheibe einlegen und gleichzeitig <b>vorsichtig</b> die Antriebswelle einschieben</p> |
|  <p>Antriebswelle von links mit Schonhammer vorsichtig am Lagersitz einklopfen<br/><b>ACHTUNG:</b> Impulsscheibe sollte ohne Streifgeräusche in Leseinheit drehbar sein !<br/>Falls doch den Sitz der Ausgleichscheibe wechseln. Links / rechts von Impulsscheibe.</p> |  <p>Distanzhülse aufsetzen und Handrad aufschrauben<br/><b>ACHTUNG:</b> Linksgewinde !</p>  |
|  <p>Inbusschrauben nach Festdrehen des Handrades ( Linksgewinde ) festschrauben</p> <p>Inbusschraube bei Riemenscheibe <b>mit Gefühl</b> in die Längsnut der Welle einschrauben!</p>  |  <p>1. Motor -mit Riemenscheibe- nach unten drücken - spannen-<br/>2. Inbusschraube festziehen</p>   |

### 8.3 Reinigung

Nach jeder Inbetriebnahme muss die Maschine und alle ihre Teile gründlich gereinigt werden. Befreien Sie die Maschine regelmäßig nach der Arbeit von Spänen und Holzstaub.

|  |   |
|--|---|
|  | HINWEIS   |
|  | <p><b>Der Einsatz von Lösungsmitteln, aggressiven Chemikalien oder Scheuermitteln führt zu Sachschäden an der Maschine!</b></p> <p><b>Daher gilt:</b> Bei der Reinigung nur Wasser und wenn notwendig milde Reinigungsmittel verwenden!</p> |

Blanke Flächen der Maschine gegen Korrosion mit handelsüblichen Mitteln imprägnieren.

### 8.4 Entsorgung

Entsorgen Sie Ihre Maschine nicht im Restmüll. Kontaktieren Sie Ihre lokalen Behörden für Informationen bzgl. der verfügbaren Entsorgungsmöglichkeiten. Wenn Sie bei Ihrem Fachhändler eine neue Maschine oder gleichwertiges Gerät kaufen, ist dieser verpflichtet, Ihre alte fachgerecht zu entsorgen.



## 9 FEHLERBEHEBUNG

**BEVOR SIE DIE ARBEIT ZUR BESEITIGUNG VON DEFECTEN BEGINNEN, TRENNEN SIE DIE MASCHINE VON DER STROMVERSORGUNG.**

| Fehler                             | Mögliche Ursache                             | Behebung  |
|------------------------------------|--|---|
| <b>Motor startet nicht</b>         | • Schalter defekt                            | • Schalter reparieren                                   |
|                                    | • Stromversorgung ausgeschaltet              | • Stromversorgung kontrollieren                         |
|                                    | • Sicherung defekt                           | • Sicherung wechseln                                    |
|                                    | • Überlastsicherung hat angesprochen         | • Überlastsicherung hineindrücken                       |
| <b>Starke Vibration</b>            | • Verzogenes Werkstück                       | • Austausch des Materials                               |
|                                    | • Werkstück schlecht zentriert               | • Mittelpunkt genauer ausmessen                         |
|                                    | • Lockere Riemenscheibe                      | • Festziehen  |
|                                    | • Abgenutzter Riemen                         | • Wechseln  |
|                                    | • Drechselbank steht auf unebener Oberfläche | • Auf ebenen Untergrund stellen                         |
|                                    | • Reit- bzw. Spindelstock locker             | • Fixieren  |
|                                    | • Zu hohe Drehzahl                           | • Drehzahl einstellen                                   |
| <b>Schlechtes Drechselergebnis</b> | • Stumpfes Drechseisen                       | • Drechseisen schärfen                                  |
|                                    | • Falsches Drechseisen für Aufgabe           | • Richtiges Drechseisen wählen                          |
|                                    | • Falsche Einstellung der Handauflage        | • Entfernung und Höhe der Handauflage neu positionieren |

**VIELE POTENTIELLE FEHLERQUELLEN LASSEN SICH BEI FACHGEMÄSSEM ANSCHLUSS AN DAS SPEISESTROMNETZ IM VORHINEIN AUSSCHLIESSEN.**

|  |
|--|
| HINWEIS  |
| <p>Sollten sie sich bei notwendigen Reparaturen nicht in der Lage fühlen diese ordnungsgemäß zu verrichten, oder besitzen sie die vorgeschriebene Ausbildung dafür nicht, ziehen sie immer eine Fachwerkstätte zum Beheben des Problems hinzu.</p> |

## 10 PREFACE (EN)

### Dear Customer!

This manual contains information and important instructions for the installation and correct use of the wood lathe D 460FXL.

Following the usual commercial name of the device (see cover) is substituted in this manual with the name "machine".

This manual is part of the product and shall not be stored separately from the product. Save it for later reference and if you let other people use the product, add this instruction manual to the product.



#### **Please read and obey the security instructions!**

Before first use read this manual carefully. It eases the correct use of the product and prevents misunderstanding and damages of product and the user's health.

Due to constant advancements in product design, construction pictures and content may diverse slightly. However, if you discover any errors, inform us please.

Technical specifications are subject to changes!

**Please check the product contents immediately after receipt for any eventual transport damage or missing parts.**

**Claims from transport damage or missing parts must be placed immediately after initial product receipt and unpacking before putting the product into operation.**

**Please understand that later claims cannot be accepted anymore.**

### Copyright

© 2017

This document is protected by international copyright law. Any unauthorized duplication, translation or use of pictures, illustrations or text of this manual will be pursued by law.

Court of jurisdiction is the Landesgericht Linz or the competent court for 4170 Haslach, Austria!

### Customer service contact

**HOLZMANN MASCHINEN GmbH**

4170 Haslach, Marktplatz 4  
AUSTRIA

Tel +43 7289 71562 - 0  
Fax +43 7289 71562 - 4

**info@holzmann-maschinen.at**

## 11 SAFETY

### 11.1 Intended Use

The machine must only be used for its intended purpose! Any other use is deemed to be a case of misuse.

To use the machine properly you must also observe and follow all safety regulations, the assembly instructions, operating and maintenance instructions lay down in this manual.

All people who use and service the machine have to be acquainted with this manual and must be informed about the machine's potential hazards.

It is also imperative to observe the accident prevention regulations in force in your area.

The same applies for the general rules of occupational health and safety.

The machine is used for:

Turning wood.

**Any manipulation of the machine or its parts is a misuse, in this case **HOLZMANN-MASCHINEN** and its sales partners cannot be made liable for ANY direct or indirect damage.**

Even when the machine is used as prescribed it is still impossible to eliminate certain residual risk factors.

|   |   |
|---|---|
|  | <b>WARNING</b>  |
|   | <ul style="list-style-type: none"><li>▪ <b>Use the machine never with defective or without mounted guard!</b></li><li>▪ <b>The removal or modification of the safety components may result in damage to equipment and serious injury!</b></li></ul> <p style="text-align: center;"><b>HIGHEST RISK OF INJURY!</b></p> |

#### Ambient conditions

The machine may be operated:

|             |                                 |
|-------------|---------------------------------|
| humidity    | max. 70%                        |
| temperature | +5°C to +40°C (+41°F to +104°F) |

The machine shall not be operated outdoors or in wet or damp areas.

The machine shall not be operated in areas exposed to increased fire or explosion hazard.

#### Prohibited use

- The operation of the machine outside the stated technical limits described in this manual is forbidden.
- Operation of the machine function without emergency stop button or impeller box with open doors is prohibited.
- The use of the machine not according with the required dimensions is forbidden.
- The use of the machine not being suitable for the use of the machine and not being certified is forbidden.
- Any manipulation of the machine and parts is forbidden.
- The use of the machine for any purposes other than described in this user-manual is forbidden.
- The unattended operation on the machine during the working process is forbidden!
- It is not allowed to leave the immediate work area during the work is being performed.

## 11.2 Security instructions

**Missing or non-readable security stickers have to be replaced immediately!**

**The locally applicable laws and regulations may specify the minimum age of the operator and limit the use of this machine!**

To avoid malfunction, machine defects and injuries, read the following security instructions

- **Keep your work area dry and tidy! An untidy work area may cause accidents. Avoid slippery floor.**
- **Make sure the work area is lighted sufficiently**
- **Install the machine so that there is sufficient space for safe operation and workpiece handling**
- **Do not overload the machine**
- **Provide good stability and keep balance all times**
- **Avoid abnormal working postures! Make sure you stand squarely and keep balance at all times.**
- **Always stay focused when working. Reduce distortion sources in your working environment. The operation of the machine when being tired, as well as under the influence of alcohol, drugs or concentration influencing medicaments is forbidden.**
- **Do not climb onto the machine!**
- **The machine must be operated only by trained persons (knowledge and understanding of this manual), which have no limitations of motor skills compared with conventional workers..**
- **Do not allow other people, particularly children, to touch the machine or the cable. Keep them away from your work area.**
- **Make your workshop childproof.**
- **Make sure there is nobody present in the dangerous area. The minimum safety distance is 2m**
- **Wear suitable work clothes! Do not wear loose clothing or jewelry as they might get caught in moving parts and cause severe accidents! Wear a hair net if you have long hair.**
- **Loose objects can become entangled and cause serious injuries!**
- **Use personal safety equipment: ear protectors and safety goggles when working with the machine.**
- **Do not wear safety gloves!**
- **Never leave the machine running unattended! Before leaving the working area switch the machine off and wait until the machine stops.**
- **Always disconnect the machine prior to any actions performed at the machine.**
- **Avoid unintentional starting**
- **Do not use the machine with damaged switch**
- **The plug of an electrical tool must strictly correspond to the socket. Do not use any adapters together with earthed electric tools**
- **Each time you work with an electrically operated machine, caution is advised! There is a risk of electric shock, fire, cutting injury;**
- **Protect the machine from dampness (causing a short circuit)**
- **Use power tools and machines never in the vicinity of flammable liquids and gases (danger of explosion)**
- **Check the cable regularly for damage**
- **Do not use the cable to carry the machine or to fix the work piece**
- **Protect the cable from heat, oil and sharp edges**
- **Avoid body contact with earthed**
- **Before starting the machine remove any adjusting wrenches and screwdrivers**
- **Fix the workpiece with the right tool**
- **Machine only stock which is chucked securely on the machine, always check before switching the machine on**
- **Provide workpiece with centre holes before clamping between centres**
- **Before start working remove any nails and other foreign bodies from the workpiece**
- **Keep any machine that is not being used out of reach of children**
- **Never grab into the running machine!**
- **Remove chips and workpiece parts only if the machine is standing still!**
- **Never stop workpieces with the hand during run out!**
- **Never take measurements on a rotating workpiece!**

## 11.3 Remaining risk factors



### WARNING

**It is important to ensure that each machine has remaining risks. In the execution of all work (even the simplest) greatest attention is required. A safe working depends on you!**

Even if the machine is used as required it is still impossible to eliminate certain residual risk factors totally. The following hazards may arise in connection with the machine's construction and design:

- Risk of injury to the hands / fingers by the rotating workpiece during operation.
- Risk of injury due to sharp edges of the workpiece, especially in non-fixed with a suitable tool / device workpiece.
- Risk of injury: hair and loose clothing, etc. can be captured and wound up! Safety regulations must be observed with regard to clothing.
- Risk of injury due to contacting with live electrical components.
- Risk of injury due to dust emissions, treated with harmful agents workpieces
- Risk of injury to the eye by flying debris, even with safety goggles.
- Risk of injury to the hearing by prolonged labor without hearing protection.
- Risk of injury due to kickback:  
Kickback is a sudden reaction. This causes the ejection of the tool to the direction of the operator.

These risk factors can be minimized through obeying all security and operation instructions, proper machine maintenance, proficient and appropriate operation by persons with technical knowledge and experience.

## 12 ASSEMBLY

### 12.1 Preparatory activities

#### 12.1.1 Delivery content


Please check the product contents immediately after receipt for any eventual transport damage or missing parts. Claims from transport damage or missing parts must be placed immediately after initial machine receipt and unpacking before putting the machine into operation. Please understand that later claims cannot be accepted anymore.

#### 12.1.2 Workplace requirements

The workplace has to fulfill the requirements.  
The ground has to be even, in level and hard. It must be suitable at least to weight it with double weight per square meter than the machines net weight.  
The chosen workplace must have access to a suitable electric supply net that complies with the machines requirements.

#### 12.1.3 Preparation of the surface

Uncoated metal machine parts have been insulated with a greasy layer to inhibit corrosion. This layer has to be removed. You can use standard solvents that do not damage the machine surface.

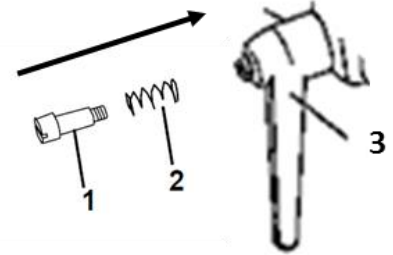
|   |  |
|---|--|
|  | NOTICE   |
|   | <p><b>Do not use solvents based on nitrite, aggressive solvents like break cleaners or scrubbing agents!</b></p> <p><b>These damage the machine surface.</b></p> |

### 12.2 Assembly

The machine is delivered pre-assembled.  
For transport reasons some parts of the machine can be assembled by the customer.

### 12.2.1 Lock lever

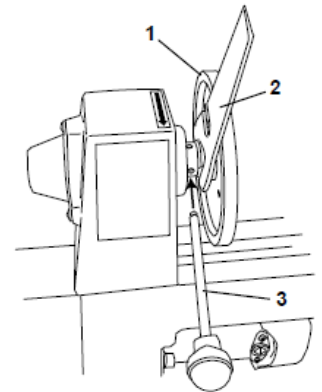
This lever has to be mounted at the headstock and the tool rest. The shoulder screw (1) passes through the spring (2) and the handle lever (3). If either lock lever has come loose from the lathe or has come apart in shipping, reassemble it and thread into place.



To operate, push the handle lever in and turn clockwise to tighten. Pulling the handle lever outward will disengage the threaded shaft, allowing you to reposition the lever handle so it is out of the way.

### 12.2.2 Face plate

Thread the faceplate (1) onto the end of the headstock spindle and hand tighten. Place the wrench (2) over the flats on the faceplate. Insert the tip of the push-out rod (3) into one of the slots in the side of the headstock spindle. While gripping the push-out rod firmly, turn the wrench to either tighten or loosen the faceplate. Remove the push-out rod and wrench. If the faceplate is being removed, continue turning it until it comes off the spindle threads.

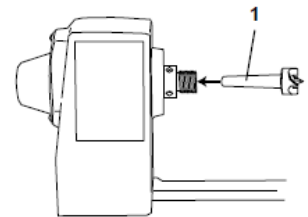


## WARNING

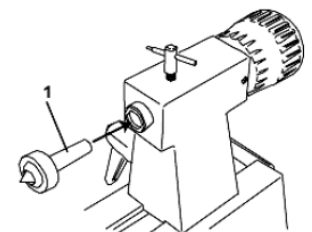
**Do not operate the lathe until it is completely assembled and adjusted according to the instructions.**

### 12.2.3 Spur center

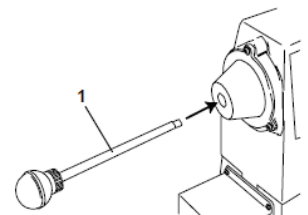
Insert the tailstock cup center (1) into the hollow center of the headstock spindle.



Insert the shaft (1) of the tailstock center into the hollow center of the tailstock spindle.



Insert the push-out rod (1) into the far end of the headstock spindle or the tailstock spindle until it comes into contact with the shaft of the spur or center. Tap the end of the push-out rod (1) until the spur or center comes loose.






## 13 OPERATION

Device to be operated in a perfect state only. Inspect the device visually every time it is to be used. Check in particular the safety equipment, electrical controls, electric cables and screwed connection for damage and if tightened properly. Replace any damaged parts before operating the device.

### 13.1 Operation instructions

|   |  |   |
|---|--|---|
|  | <p style="text-align: center;"><b>WARNING</b></p> <p>Perform all machine settings with the machine being disconnected from the power supply!</p> |  |
|---|--|---|

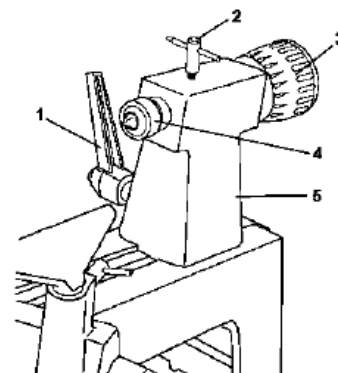
|   |  |
|---|--|
|  | <p style="text-align: center;"><b>ATTENTION</b></p> <p>Never switch the machine on while pressing the chisel against the material!</p> |
|---|--|

|  |   |
|--|---|
|  | <p style="text-align: center;"><b>NOTICE</b></p> <ul style="list-style-type: none"> <li>• Before switching the machine on, make sure that the tool rest is firmly tightened</li> <li>• Rotate the clamped workpiece each time before turning by hand to ensure that it runs freely and does not touch the rest tool!</li> <li>• Thereby check also whether the workpiece is centred and tighten clamped!</li> <li>• Make sure to guide and hold the chisel with both hands safe and tight during machining!</li> <li>• Work only with well sharpened tools!</li> <li>• Work large and unbalanced workpieces at low spindle speed only!</li> <li>• Specifications regarding the maximum or minimum size of the workpiece must be observed!</li> <li>• Workpieces with cracks may not be used!</li> <li>• Only process selected woods without defects!</li> </ul> |
|--|---|

## 13.2 Operation

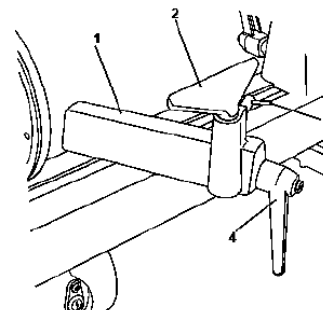
### 13.2.1 Tailstock adjustment

- Move the tailstock (5) by loosening the lock lever (1) and pushing the tailstock to the desired position on the bed. Lock by tightening the lock lever (1).
- The spindle can extend up to 2 1/2" from the tailstock housing. You can move the tailstock spindle (4) by loosening the spindle lock lever (2) and then turning the hand wheel (3). Turning the hand wheel clockwise extends the spindle; turning it counterclockwise retracts the spindle. Lock the lock levers (1) and the spindle lock levers (2) before operating the lathe.
- The tailstock spindle is hollow and can be accessed from the handwheel end. Use the push-out rod to remove the center cup or to drill holes through the center of a workpiece on a faceplate.



### 13.2.2 Tool rest adjustment

- To move the tool rest base (1), loosen the lock lever (4) and move the base to the right or left and back or front. Tighten the lever (4) when the tool rest base is in the desired position.
- To adjust the angle of the tool rest (2), loosen the lock lever (3), move the tool rest to the desired position, and tighten the lock lever.
- To change to the other tool rest, loosen the lock lever (3) and pull the tool rest (2) out of the tool rest base, insert the other tool rest, adjust to desired position, and tighten the lock lever (3).



## NOTICE

- The tool rest should be selected as close as possible to the workpiece!
- Height adjustment just below the centerline of the workpiece.
- Rotate the workpiece by hand and check that the workpiece can rotate freely before turning!

### 13.2.3 On-Off-switch

**Switch on:** Push the green button ("I") for 2 seconds. The machine begins to run.

**Switch off:** Push the red button ("0").

The machine does not stop immediately! Stay as long at the machine, until the workpiece is completely stopped (Do not stop the workpiece by hand!)

## 13.3 Speed adjustment



5a

By changing the belt in the headstock (machine disconnect from power supply!) are three speed ranges settings for D 460FXL.

In this speed ranges the speed is infinitely variable with the speed controller (9) after switch on (5a).

**Speed:**



- A: 650-1430min<sup>-1</sup>
- B: 1240-2790min<sup>-1</sup>
- C: 1600-3800min<sup>-1</sup>

spindle-pulley

motor-pulley



## 14 MAINTENANCE

|  |  |
|--|--|
| <br> | <p style="text-align: center;"><b>ATTENTION</b></p> <p><b>Don't clean or do maintenance on the machine while it is still connected to the power supply:</b><br/> <b>Damages to machine and injuries might occur due to unintended switching on of the machine!</b><br/> <b>Therefore: Switch the machine off and disconnect it from the power supply before any maintenance works or cleaning is carried out</b></p> |
|--|--|

The machine does not require extensive maintenance. If malfunctions and defects occur, let it be serviced by trained persons only.

Before first operation as well as later on every 100 operation hours you should lubricate all connecting parts (if required, remove beforehand with a brush all swarfs and dust).

Check regularly the condition of the security stickers. Replace them if required.

Check regularly the condition of the machine.

The good condition and perfect adjustment of the guiding rollers is essential for a smooth band guidance and a clean cut.

Store the machine in a closed, dry location.

|   |
|---|
| <p><b>NOTICE</b></p>  |
| <p>Clean your machine regularly after every usage – it prolongs the machines lifespan and is a pre-requisite for a safe working environment.<br/> <b>Repair jobs shall be performed by respectively trained professionals only!</b></p> |

### 14.1 Maintenance plan

#### After each workshift:

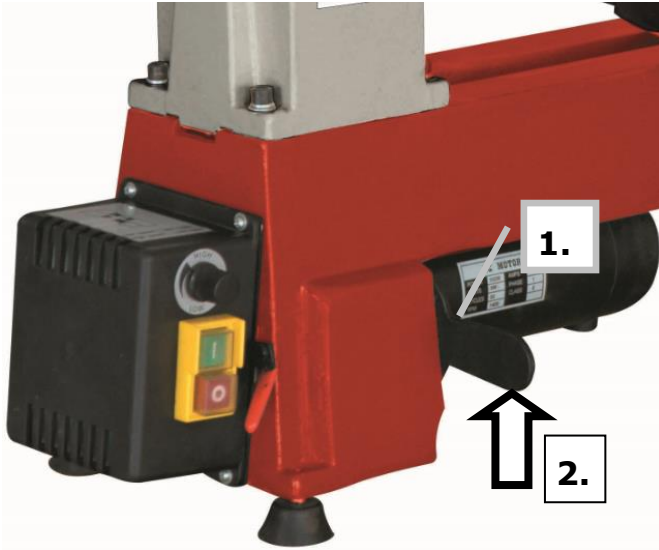
Clean the machine and its parts with a strong jet of compressed air from wood dust and other material remains. Moving parts can also be cleaned with a brush or a soft brush. Apply a thin layer of lubricating oil to all moving parts of the machine.

#### After 50 hours of operation

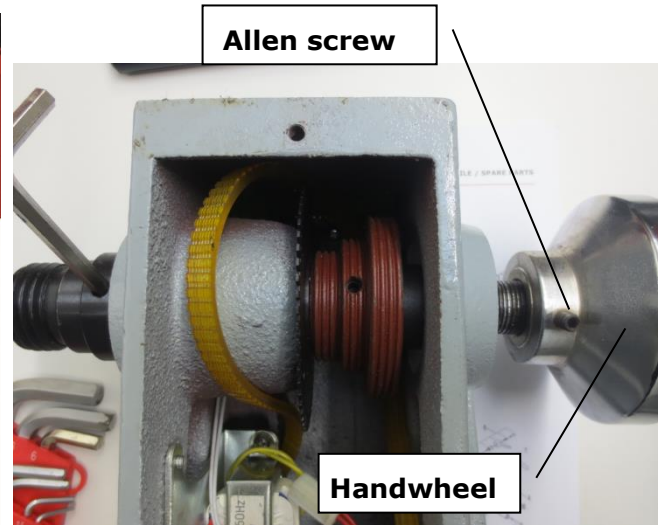
Check the V-belts.

Determine for frayed belts cause. Check if uneven or rough surfaces and were built on the V-belt pulleys. Replace frayed or stretched belts!

**14.2 Changing the drive belt**

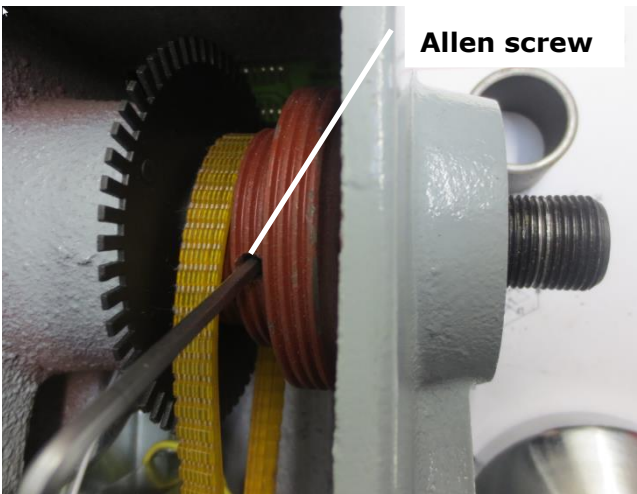


1. Lightly screw Allen screw
2. Lift the engine to belt tensioning device

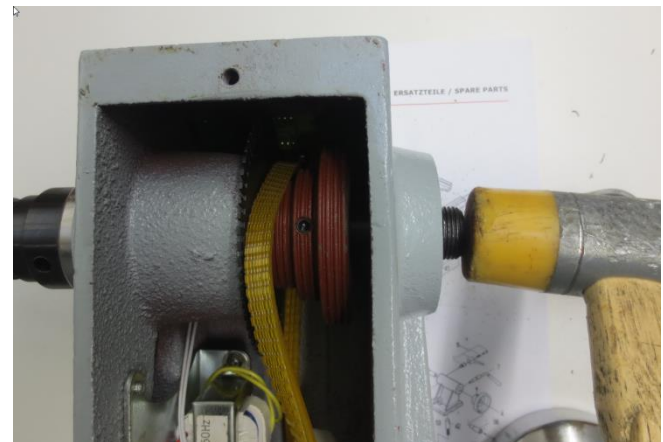


- Redirecting the machine to 90° before starting
1. Unscrew the cover belt
  2. Secure the drive shaft left with pen or Allen wrench and unscrew the handwheel.

**ATTENTION: Lefthand thread !**



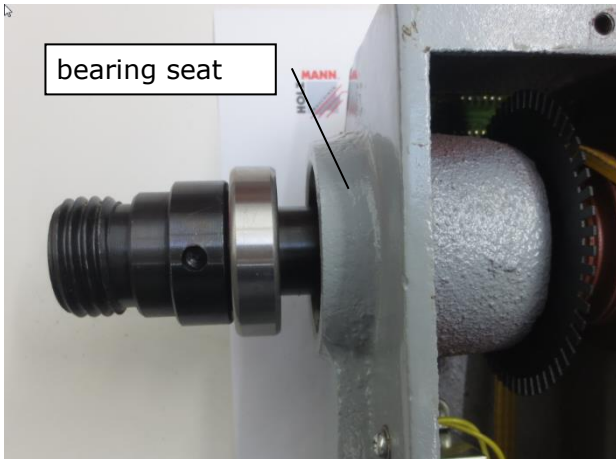
Pull standoff right and unscrew the Allen screw with pulley



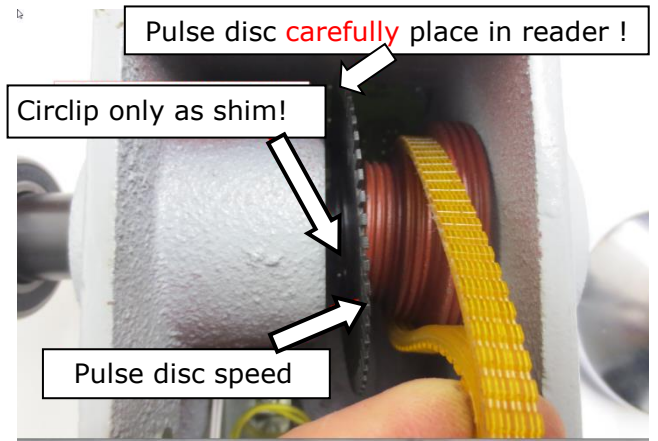
Tap out with soft hammer the drive shaft carefully out of the bearing seat left

**DANGER:** be sure which side of the encoder disk of the lock ring is inserted. Can both the left and right to be.

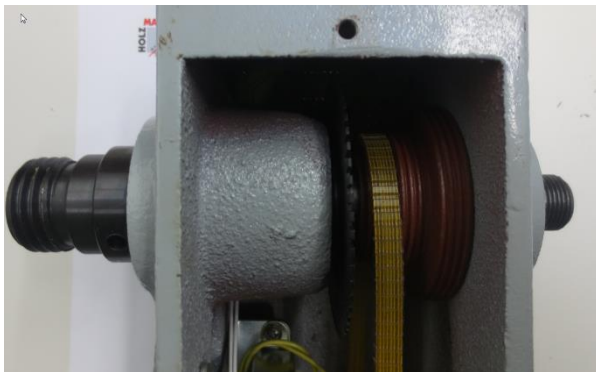
The retaining ring is only used as **shim!**



Remove drive shaft in bearing seat and watch belt and pulse disc against falling



Insert shim on the right side, impulse disc and new belt pulley and simultaneously **carefully** insert the drive shaft



Pat drive shaft from the left with mallet gently on the bearing seat

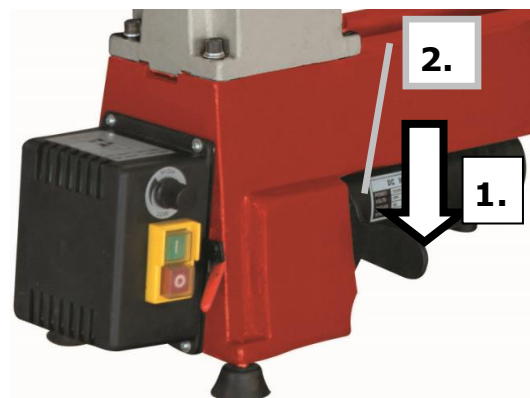
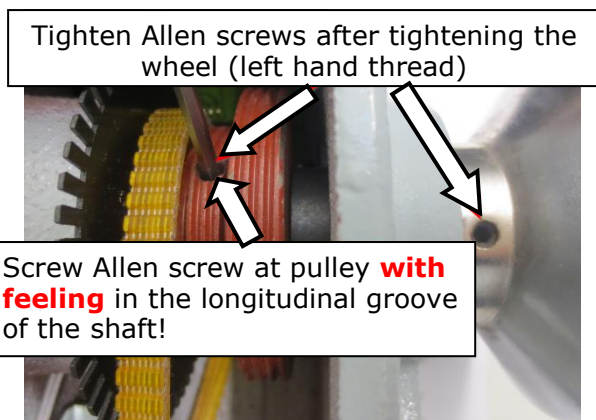
**WARNING:** Pulse disk should be rotated in reading unit without noise !

If it does change the seat of the shim. Left / Right on the pulse disc



Put distance sleeve and screw on handwheel

**ATTENTION:** Lefthand thread !!



1. Push down engine
2. Tighten Allen screw

### 14.3 Cleaning

After each workshift the machine has to be cleaned. Remove chips etc. with a suitable tool. Do not remove them by hand (cutting injury!). Remove dust as well.

|  |   |
|--|---|
|  | NOTICE  |
|  | <p><b>The usage of certain solutions containing ingredients damaging metal surfaces as well as the use of scrubbing agents will damage the machine surface!</b></p> <p>Clean the machine surface with a wet cloth soaked in a mild solution</p> |

### 14.4 Disposal

Do not dispose the machine in residual waste. Contact your local authorities for information regarding the available disposal options. When you buy at your local dealer for a replacement unit, the latter is obliged to exchange your old.



## 15 TROUBLE SHOOTING

**BEFORE YOU START WORKING FOR THE ELIMINATION OF DEFECTS, DISCONNECT THE MACHINE FROM THE POWER SUPPLY.**

| Trouble                       | Possible cause                       | Solution  |
|-------------------------------|--------------------------------------|---|
| <b>Machine does not start</b> | • Switch defective                   | • Repair switch                                     |
|                               | • Power supply is off                | • Repair power supply                               |
|                               | • Fuse is defective                  | • Change fuse                                       |
|                               | • Circuit breaker is active          | • Push in the circuit button                        |
| <b>Strong vibration</b>       | • Warped workpiece                   | • Change material                                   |
|                               | • Workpiece is wrong centered        | • Measure the center newly                          |
|                               | • Loosen pulley                      | • Tighten the pulley                                |
|                               | • Outworn pulley                     | • Change pulley                                     |
|                               | • Turning lathe is on uneven surface | • Level the surface                                 |
|                               | • Loosen tail- or headstock          | • Tighten   |
|                               | • Too much speed                     | • Adjust speed                                      |
| <b>Bad turning result</b>     | • bad sharpened chisel               | • Sharpen the chisel                                |
|                               | • Wrong chisel for this work         | • Select the right chisel                           |
|                               | • Wrong adjustment of tool rest      | • Adjust the high and the distance of the tool rest |

**MANY POTENTIAL SOURCES OF ERROR CAN BE CLEARED BY THE EXPERTLY CONNECTION TO THE ELECTRICITY GRID.**

|  |  |
|--|--|
|  | NOTICE   |
|  | <p><b>Should you in necessary repairs not able to properly to perform or you have not the prescribed training for it always attract a workshop to fix the problem.</b></p> |

## 16 PRÉFACE (FR)

### **Cher client,**

Ce manuel contient informations importantes pour la correcte utilisation du tour à bois D460FXL. Après la désignation commerciale normale de l'équipement dans ce manuel est remplacé par le terme «machine» (voir la page couverture).

Ce manuel doit être soigneusement gardé avec la machine. Ayez le toujours disponible pour pouvoir le consulter!

### **Lire attentivement et suivez les instructions de sécurité!**



Soyez connaissant des contrôles de la machine et de son utilisation. Lire le manuel facilite la correcte utilisation de la machine et évite les erreurs et les dommages sur la machine et sois même.

Les caractéristiques techniques peuvent varier sans avis préalable!

Grâce aux progrès constants dans la conception et la construction des produits, les illustrations et le contenu peuvent être un peu différente. Cependant, si vous découvrez des erreurs, s'il vous plaît nous informer en utilisant le formulaire de commentaires.

**S'il vous plaît vérifier le contenu du produit immédiatement après réception pour quelque éventuelle dommages de transport ou de pièces manquantes. Les réclamations pour dommages de transport ou de pièces manquantes doivent être faites immédiatement après la réception initiale et le déballage de la machine, avant de mettre la machine en fonctionnement. S'il vous plaît noter que les demandes ne peuvent être acceptées plus tard.**

### **Copyright**

© 2017

Ce document est protégé par le droit international des droits d'auteur. Toute reproduction, traduction ou utilisation des illustrations de ce manuel sans autorisation seront poursuivis par la loi - Cour de A-4020 Linz ou la juridiction compétente pour 4170 Haslach en Autriche.

### **Contact service après-vente**

**HOLZMANN MASCHINEN GmbH**

AT-4170 Haslach, Marktplatz 4  
AUSTRIA

Tel +43 7289 71562 - 0  
Fax +43 7289 71562 - 4

**info@holzmann-maschinen.at**

## 17 SÉCURITÉ

### 17.1 Utilisation correcte

La machine doit être en bon état de fonctionnement et toutes les protections de sécurité prévues à l'acheter. Défauts qui peuvent affecter la sécurité doivent être éliminés immédiatement!

Utilisation de la machine sans les dispositifs de sécurité ainsi que l'élimination d'une partie quelconque de ces dispositifs est interdite!

La machine est conçue pour les activités suivantes:

Pour tournage du bois.

**Pour un usage différent ou supplémentaire et entraînant des dommages matériels ou des blessures HOLZMANN MASCHINEN ne prend pas aucune responsabilité ou garantie.**



### AVERTISSEMENT

- **Ne jamais utiliser la machine avec des protections défectueuses, ou sans être monté sur la machine!**
  - **L'élimination ou la modification des composants de sécurité peuvent causer des dommages à la machine et des blessures!**
- HAUT RISQUE DE BLESSURES!**

### Conditions environnementales

La machine est conçue pour fonctionner dans les conditions suivantes:

|             |                    |
|-------------|--------------------|
| Humidité    | max. 70%           |
| Température | +5°C jusqu'à +40°C |

La machine n'est pas destinée à une utilisation en extérieur.

La machine ne doit pas travailler dans un milieu de risque d'explosion.

### 17.2 Utilisation interdite

- N'utiliser jamais la machine en dehors des limites spécifiées dans ce manuel.
- L'utilisation de la machine sans dispositif de protection est inacceptable.
- Le démantèlement ou l'inactivation des dispositifs de protection est interdite.
- Interdit l'utilisation de la machine avec des matériaux qui ne sont pas explicitement mentionnés dans ce manuel.
- Utiliser des outils qui ne sont pas adaptés pour une utilisation avec la machine est interdit.
- Tout changement dans la conception de la machine est interdit.
- L'utilisation de la machine sur une façon ou à des fins qui ne sont pas conformes aux instructions de ce manuel à 100%, est interdite.
- Ne jamais laisser la machine sans surveillance, surtout lorsque des enfants sont à proximité!!



### 17.3 Instructions générales de sécurité

**Les signes d'alerte et / ou des décalcomanies illisible sur la machine devraient être remplacés par de nouvelles tout de suite!**

**Les lois locales et règlements en vigueur peuvent restreindre l'âge de l'opérateur et de limiter l'utilisation de cette machine!**

Pour éviter tout dysfonctionnement, de dommages ou de blessures devez prendre en compte les éléments suivants:

- **Gardez la zone de travail et le sol autour de la machine propre et exempt d'huile, de graisse, liquide de refroidissement et de matériaux!**
- **Assurez-vous que votre espace de travail est bien éclairée!**
- **Placez la machine de sorte qu'il y ait suffisamment d'espace pour fonctionner et pour guider la pièce!**
- **Travailler dans des zones bien ventilées!**
- **Ne surchargez pas la machine!**
- **Veillez à maintenir une position sûre en tout temps.**
- **Il est interdit d'utiliser la machine si vous êtes fatigué, ne pas concentré ou sous l'influence d'un médicament, alcool ou d'autre type de drogues!**
- **La machine ne doit être utilisée que par une seule personne.**
- **La machine ne doit être utilisé que par du personnel qualifié.**
- **Les personnes non autorisées, en particulier les enfants doit être tenu à l'écart de la machine.**
- **Assurez-vous qu'il n'y a pas d'autres personnes dans la zone de danger (distance minimale: 2m).**
- **Lorsque vous travaillez avec la machine ne porte pas de vêtements amples, cheveux longs ou des bijoux tels que colliers, etc.**
- **Les éléments individuels peuvent être couplés à des pièces mobiles de la machine et provoquer de graves dommages!**
- **Porter un équipement de sécurité approprié lorsque vous travaillez avec des machines (des lunettes de sécurité, chaussures de sécurité ...)!**
- **Lorsque vous travaillez avec la machine ne PAS utiliser des gants de protection!**
- **Ne laissez jamais la machine sans surveillance pendant le travail. Débranchez la machine et attendre jusqu'à ce qu'il s'arrête avant de quitter le lieu de travail.**
- **Avant d'effectuer tout entretien ou de réglage, l'appareil doit être débranché de l'alimentation.**
- **Assurez-vous que la machine est éteinte, avant de brancher l'alimentation.**
- **Ne jamais utiliser la machine avec un interrupteur défectueux.**
- **Retirez de la machine, tous les outils, clés de réglage avant d'allumer la machine.**
- **Toujours fixer la pièce avec un outil approprié.**
- **Travaillez uniquement des pièces bien fixées. Toujours vérifier avant de démarrer la machine!**
- **Si la pièce est déplacée par la rotation, il peut causer des blessures graves à la main par des bords tranchants.**
- **Avant de commencer le travail, enlever les clous et autres objets étrangers de la pièce de travail.**
- **Gardez la machine éloignée des enfants.**
- **Ne jamais toucher à la machine en marche!**
- **Enlever les copeaux et les parties de la pièce, uniquement lorsque la machine est arrêtée!**
- **Ne jamais freiner une pièce à la main!**
- **Ne jamais faire la mesure sur une pièce en rotation!**

### 17.4 Risques résiduels



#### AVERTISSEMENT

**Il est important de noter que chaque machine présente des risques résiduels.**

**Pour tout travail (même le plus simple) doit prendre une extrême prudence. Un travail sans danger dépend de vous!**

Egalement dans le respect des normes de sécurité devrait prendre en compte les risques résiduels qui suivent:

- Risque de blessure des mains / doigts, pour l'outil en rotation pendant le fonctionnement.
- Risque de blessures des bords tranchants de la pièce, surtout si la pièce n'est pas correctement fixé avec un outil / dispositif approprié.
- Risque de blessures: les cheveux et les vêtements amples, etc. peut être pris par les pièces mobiles. Les règles de sécurité doivent être respectées en ce qui concerne les vêtements.
- Risque de blessures dues au contact avec des composants électriques.
- Risque de blessure par basculement de la machine.
- Danger pour la libération de particules chimiques de la matière traitée, qui sont cancérigènes ou nuisibles à la santé.
- Risque de blessure aux yeux de particules projetées, même avec des lunettes de sécurité.
- Risque de blessure de rebond:  
Le rebond est une réaction soudaine dans lequel l'outil touche la partie tournante et est jeté vers l'opérateur.

Ces risques peuvent être minimisés si toutes les normes de sécurité sont appliquées, la machine dispose des services et le bon entretien et l'équipement destiné à être et est utilisé par personnel qualifié.

Malgré tous les dispositifs de sécurité, est et sera votre bon sens et qualifications / formation pour faire fonctionner une machine comme la D460FXL, le facteur de sécurité plus important!

## 18 MONTAGE

### 18.1 Préparation

#### 18.1.1 Le lieu de travail

Choisissez un endroit approprié pour la machine.

Respecter les exigences de sécurité et les dimensions de la machine.

L'emplacement choisi doit assurer une bonne connexion au réseau électrique.

#### 18.1.2 Préparation des surfaces

Éliminer les produits de conservation, qui s'applique pour prévenir la corrosion des pièces sans peinture. Cela peut être fait avec les solvants habituels. N'utilisez pas de nitro-dissolvants ou d'autres dissolvants, et surtout n'utilisez jamais d'eau.



### NOTE

**L'utilisation des diluants à peinture, essence, produits chimiques corrosifs ou abrasifs à de résultats des dommages à la surface!**

Par conséquent:

Lors du nettoyage, utiliser un détergent doux seulement.

## 18.2 Montage

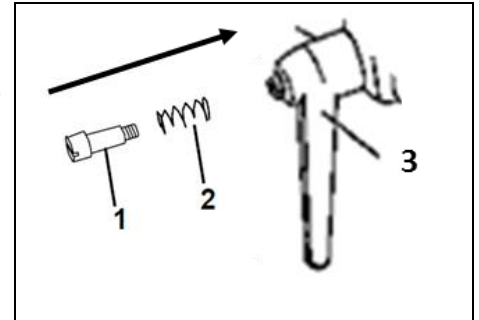
La machine, en principe, est livrée complètement assemblée. Pour des raisons de transport, il est possible que certains composants doivent être assemblés par le client.

### 18.2.1 Levier de blocage

Ce levier doit être monté sur la poupée mobile, et le support d'outil.

Insérez la vis (1) par le ressort (2) et le levier (3) et le monter dans la place assignée.

- Desserrer le levier de blocage:  
Tirer sur le levier et tournez à gauche.
- Placez le levier:  
Poussez le levier et tournez à droite.



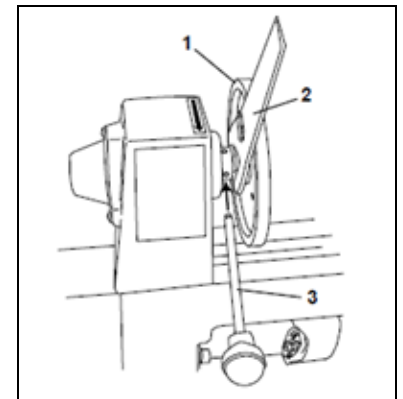
### 18.2.2 Plateau frontal

Placez la clé ouverte (2) derrière le plateau frontal (1). Fixer l'arbre du moteur avec la barre de blocage (3) et desserrer ou fixer le plateau frontal avec la clé.



### AVERTISSEMENT

**Vérifier avant chaque démarrage, la fixation du plateau frontal!**

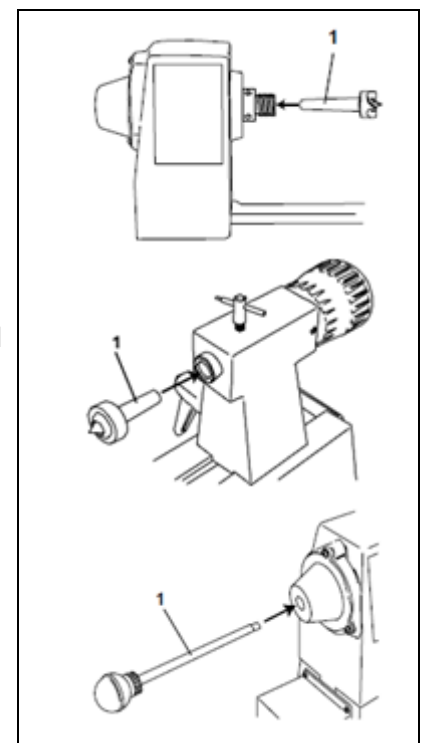


### 18.2.3 Réteneur

Installez le réteneur (1) dans le trou dans la tête jusqu'à ce qu'il clique.

Installez le réteneur (1) dans le trou dans la contrepoupée ce qu'il clique.

Les réteneurs sont libérés par l'insertion de la barre de blocage (1) en face du réteneur à nouveau.



## 19 FONCTIONNEMENT

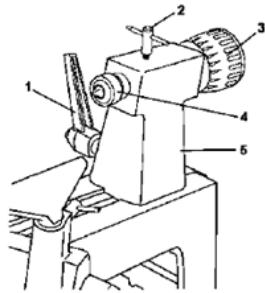
Utiliser la machine uniquement en parfait état. Avant chaque utilisation, inspecter visuellement la machine. L'équipement de sécurité, le câblage électrique et les contrôles doivent être soigneusement examinés. Vérifier les connexions à vis pour les dommages et pour voir si elles sont bien serrées.

### 19.1 Instructions d'utilisation

|  |  |   |
|--|--|---|
|   | <p style="text-align: center;"><b>AVERTISSEMENT</b></p> <p style="text-align: center;"><b>Faire tous les réglages de la machine avec la machine déconnectée de l'alimentation!</b></p>   |  |
|   | <p style="text-align: center;"><b>ATTENTION</b></p> <p style="text-align: center;"><b>Ne jamais démarrer la machine avec l'outil de tournage inséré!</b></p>   |   |
|  | <p style="text-align: center;"><b>NOTE</b></p> <ul style="list-style-type: none"> <li>• <b>Vérifiez que le support d'outil est bien fixé avant de commencer!</b></li> <li>• <b>Avant d'allumer la machine, tournez avec la main la pièce afin d'assurer qu'elle tourne librement et ne touche pas support d'outil!</b></li> <li>• <b>Vérifiez si la pièce est centrée et bien fixée!</b></li> <li>• <b>Tenir et guidez avec les deux mains l'outil de tournage en toute sécurité lorsque vous travaillez!</b></li> <li>• <b>Travailler uniquement avec d'outils de tournage bien affûtée!</b></li> <li>• <b>Tournage de grandes pièces et excentriques, lourds, seulement à basse vitesse!</b></li> <li>• <b>Respecter les données sur les dimensions de la pièce!</b></li> <li>• <b>Pièces fissurées ne peuvent pas être traitées!</b></li> <li>• <b>Travailler uniquement avec de bois en bon état!</b></li> </ul> |   |

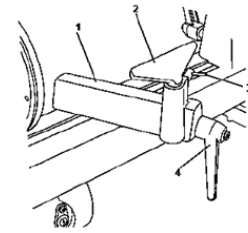
### 19.2 Fonctionnement

#### 19.2.1 Réglage du contrepoint

|   |   |
|---|---|
| <ul style="list-style-type: none"> <li>• Desserrer le levier de réglage (1).</li> <li>• Tournez le volant de réglage (3) et déplacer le contrepoint (5) dans la position souhaitée.</li> <li>• Fixer ou desserrer avec le levier de blocage (2) la pièce de retenue (4).</li> </ul> |  |
|---|---|

### 19.2.2 Réglage du support d'outils

- Desserrer le levier de serrage (4).
- Déplacer la base du support d'outils (1) dans la position souhaitée et resserrer le levier de serrage.
- Desserrez le levier de blocage (3) et ajuster et régler la hauteur du support d'outil (2).



### NOTE

- **Le support d'outils devrait être aussi proche que possible de la pièce!**
- **Régler la hauteur juste en dessous de la ligne centrale de la pièce à usiner.**
- **Tourner la pièce à la main avant de faire le tournage pour vérifier que la pièce peut se déplacer librement!**

### 19.2.3 Démarrage / arrêt de la machine

**Démarrage:** Appuyez sur le bouton vert («I») pendant environ 2 secondes. La machine est démarrée.

Observez l'interrupteur de protection contre les surcharges (2)!

**Arrêt:** Appuyez sur le bouton rouge ("0").

La machine continue de tourner! Reste toujours avec la machine jusqu'à ce que la pièce de travail s'arrête complètement (ne pas arrêter la pièce à la main).



### 19.2.4 Réglage de la vitesse

La vitesse du D460FXL après le démarrage (1) est réglable en continu, avec le régulateur de vitesse (3)

Pour régler les 3 différents gammes de vitesse de la D 460FXL placer la courroie dans l'une des trois positions relative à la photo.

**A:** 650 - 1430 min<sup>-1</sup> **B:** 1240 - 2790 min<sup>-1</sup> **C:** 1600 - 3800 min<sup>-1</sup>



Pour ce faire, ouvrir le carter derrière la poupée fixe pour avoir accès à la poulie et placer la courroie à la position A,B ou C en fonction de la gamme de vitesse souhaité tel.

Une fois la gamme de vitesse choisi, la vitesse est alors réglable en continue par le potentiomètre fixé sur la poupée fixe, cela en toute simplicité via une molette de réglage de la vitesse.

Une vitesse lente est utilisé pour:


- Une ébauche grossière de la pièce / amener la pièce à être centré / une pièce déséquilibré pour minimiser ainsi la vibration / pour éviter aux grosses pièces une force centrifuges élevées.

Une vitesse rapide est utiliser pour :

- Cirer, meuler, forer.

Une pièce à travailler petite et bien centrée

## 20 ENTRETIEN

|   |   |   |
|---|---|---|
|  | <b>ATTENTION</b>  |  |
|   | <p><b>Débranchez l'appareil du secteur avant de faire toute opération de maintenance!</b></p> <p><b>Ce permettra d'éviter des dommages et des blessures graves d'une activation involontaire de la machine!</b></p> |   |

La machine a besoin de peu d'entretien et ne contient que peu de pièces, qui doivent être soumises à un opérateur de maintenance.

Fautes ou défauts qui peuvent affecter la sécurité de la machine, doivent être éliminés immédiatement.

|   |
|---|
| <b>NOTE</b>   |
| <p>Seule une machine avec un bon entretien et bien maintenue peut être un outil efficace. Mauvais entretien et le manque d'entretien peuvent provoquer des accidents et des blessures graves.</p> <p>Les travaux de réparation ne peuvent être effectués que par du personnel qualifié!</p> <p><b>Une utilisation incorrecte peut endommager la machine ou de mettre en danger sa sécurité!</b></p> |

Vérifiez régulièrement que tous les avertissements et les instructions sont disponibles sur la machine et lisibles.

Vérifier l'état parfait des dispositifs de sécurité avant chaque utilisation.

La machine ne peut pas être stockée dans un lieu humide et doit être protégée contre les intempéries.

Avant la première utilisation, puis toutes les 100 heures de travail (si nécessaire, avant nettoyage avec une brosse les copeaux et poussière) lubrifiez avec une fine couche d'huile ou de graisse toutes les pièces mobiles.

### 20.1 Plan de maintenance

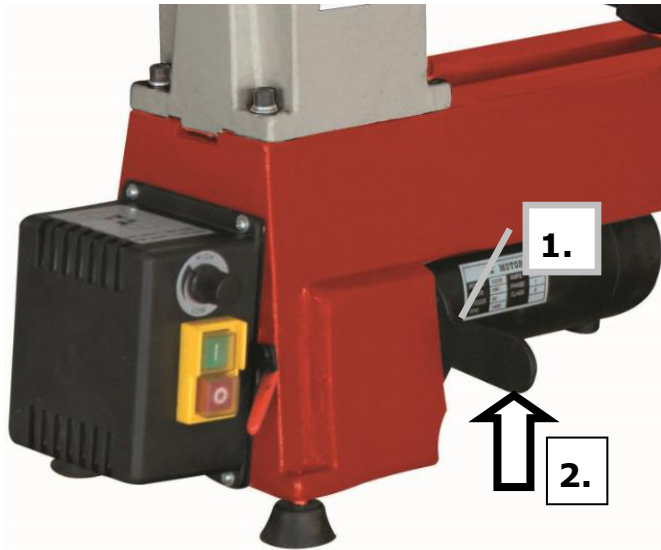
#### Après chaque opération:

- Nettoyer la machine et de ses parties avec un puissant jet d'air comprimé de la poussière de bois et autres déchets. Les pièces mobiles, nettoyez-les avec une brosse ou une brosse douce. Appliquez une fine couche d'huile de lubrification à toutes les parties mobiles de la machine.

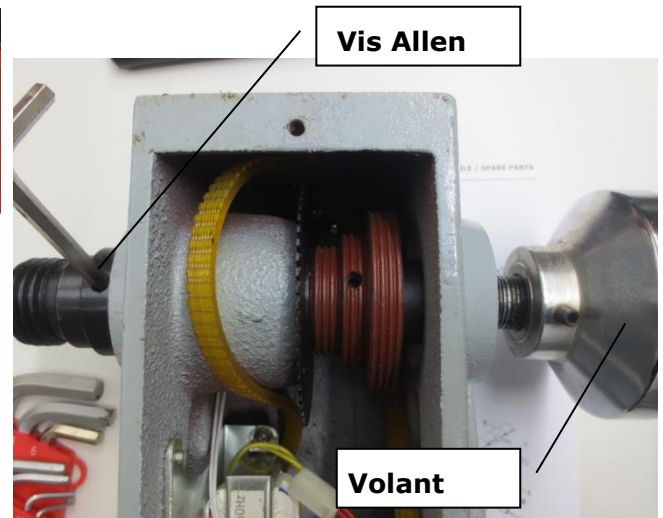
#### Après 50 heures de fonctionnement:

- Vérifiez les courroies trapézoïdales.  
Vérifiez toutes les 50 heures l'état des courroies. Lorsque les courroies sont usées, vérifiez la raison. Vérifiez si est causé par l'utilisation de la machine et/ou par une surface inégale / rugueuse des poulies. Une courroie portée ou en surcharge devrait être remplacé par une nouvelle.

## 20.2 Changement de la courroie

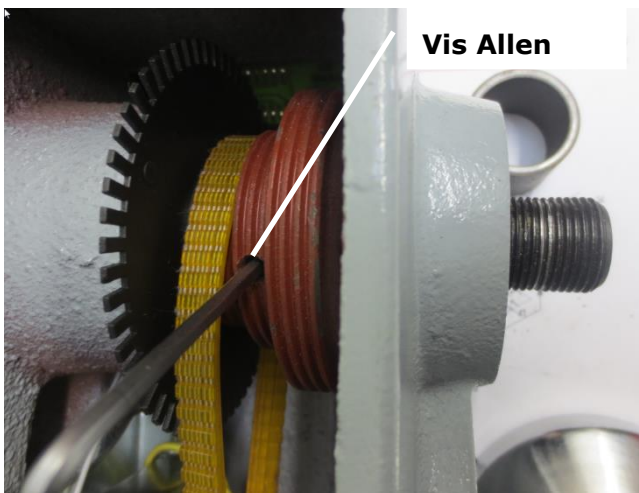


1. Desserrer légèrement à l'aide d'une clé Allen
2. Lever le levier pour détendre la courroie



- Placer la machine à 90° avant de commencer
1. Dévisser le carter courroie
  2. Bloquer l'arbre d'entraînement avec une clé Allen pour dévisser le volant.

**ATTENTION: Filetage gauche!**



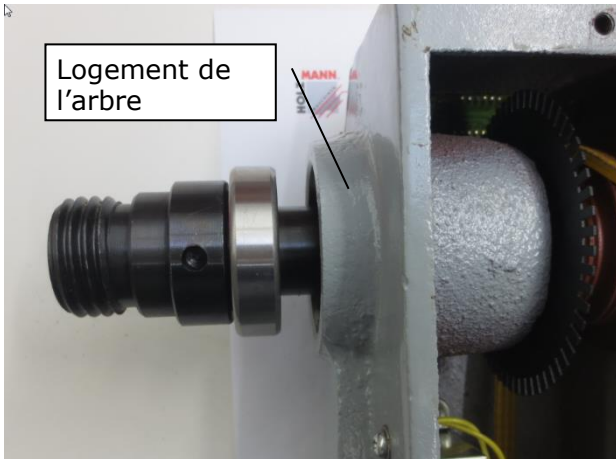
Dévisser la vis Allen de la poulie



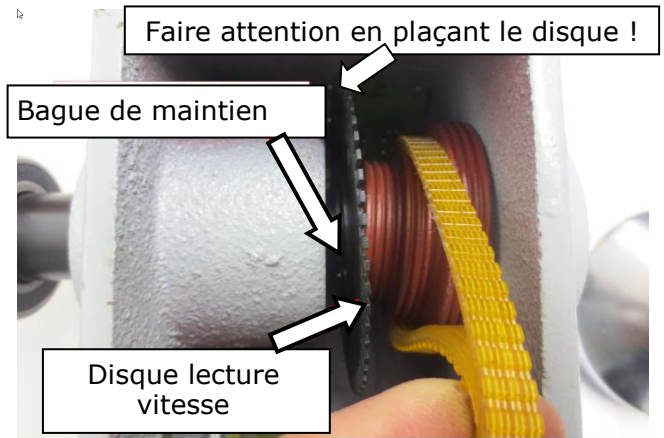
Frapper en douceur l'arbre avec un maillet du côté du volant

**ATTENTION:** S'assurer de quel côtés se trouve la bague de maintien, à droite ou à gauche du disque.

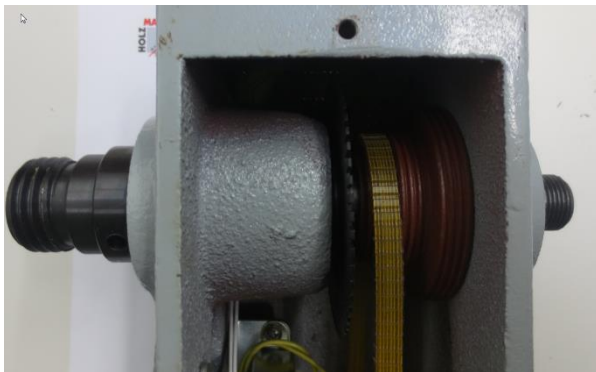
La bague de maintien sert seulement de **cale** !



Tout en retirant l'arbre de son logement, empêcher la chute de la poulie, disque, bague courroie...



Positionner la bague, le disque, la nouvelle courroie et la poulie puis insérer l'arbre d'entraînement délicatement



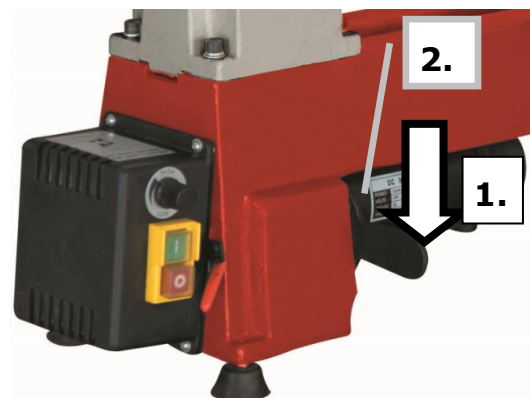
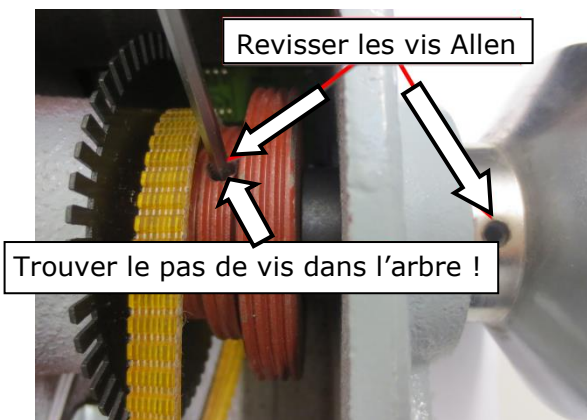
Frapper délicatement sur l'arbre côté gauche avec un maillet

**ATTENTION:** Le disque lecture vitesse doit pouvoir tourner librement et dans bruit !  
Si ce n'est pas le cas changer la bague de maintien gauche/droite du disque



Replacer la douille d'écartement puis revisser le volant

**ATTENTION:** Filetage gauche !!



1. redescendre le levier  
2. resserrer les vis Allen



## 20.3 Nettoyage

Après chaque journée de travail, la machine et l'ensemble de ses pièces sont nettoyées de la poussière et de copeaux.

### NOTE

**L'utilisation des solvants, de produits chimiques ou abrasifs peuvent endommager la machine!**

Par conséquent: Lors du nettoyage, utiliser uniquement de l'eau, ou, si nécessaire, un détergent doux.

Imprégnez les surfaces non peintes avec de l'huile contre la corrosion (par exemple avec WD40).

## 20.4 Disposition

Ne jetez pas votre appareil dans la poubelle. Contactez les autorités locales pour obtenir des informations sur les possibilités d'élimination disponibles. Lorsque vous achetez une nouvelle machine ou un dispositif équivalent de votre revendeur, le revendeur est tenu de recycler votre vieille machine professionnellement.



# 21 DÉPANNAGE

**Avant de commencer le travail sur l'élimination des défauts, débranchez la machine de l'alimentation électrique!**

| Problème                            | Cause possible  | Solution  |
|-------------------------------------|---|---|
| <b>La machine ne démarre pas</b>    | • Interrupteur défectueux                                   | • Réparer / Remplacer l'interrupteur.                       |
|                                     | • L'alimentation est coupée                                 | • Vérifiez l'alimentation                                   |
|                                     | • Fusible défectueux  | • Remplacer le fusible                                      |
|                                     | • La protection de surcharge a sauté                        | • Désactiver la protection contre les surcharges            |
| <b>La machine vibre fortement</b>   | • Pièce de travail déformée                                 | • Changement de matériel                                    |
|                                     | • Pièce mal centrée   | • Centrez avec précision                                    |
|                                     | • Poulie libre  | • Serrer  |
|                                     | • Courroies usées   | • Changer   |
|                                     | • Tour est sur une surface inégale                          | • Placez la machine sur une surface plane                   |
|                                     | • Le contrepoint et la tête desserrée                       | • Fixer   |
|                                     | • Vitesse excessive   | • Ajustez la vitesse  |
| <b>Mauvais résultat de tournage</b> | • Outils de tournage émoussés.                              | • Affûtage des outils de tournage.                          |
|                                     | • Outils de tournage incorrects pour le travail à effectuer | • Sélectionnez outil de tournage correct.                   |
|                                     | • Mauvais réglage du support d'outils                       | • Réajuster la distance et la hauteur des outils de soutien |

**BEAUCOUP D'ERREURS PEUVENT ETRE EVITEES SI LA CONNEXION A L'ALIMENTATION DE LA MACHINE EST FAITE POUR UN TECHNICIEN QUALIFIÉ!**

### NOTE

Dans tous les cas que vous devez faire une réparation sur la machine, mais vous n'avez pas les connaissances nécessaires, s'il vous plaît, prendre la machine à un service de réparation.

## 22 PŘEDMLUVA (CZ)

### Vážený zákazníku!

Tento návod k použití obsahuje důležité informace a pokyny k uvedení do provozu a používání soustruhu na dřevo D460FXL.

Tento návod na obsluhu je nedílnou součástí stroje a musí být u něj uchován pro případné pozdější použití. Pokud stroj předáváte třetí osobě, vždy návod přiložte!

#### **Dodržujte bezpečnostní pokyny!**



Před prvním použitím si pozorně přečtěte tento návod na obsluhu. To Vám usnadní práci se strojem a pomůže předcházet chybám a případným škodám. Dodržujte bezpečnostní pokyny a dbejte výstrah. Opomíjení bezpečnostních pokynů může vést k vážným škodám na zdraví apod.

Z důvodu neustálého vývoje našich produktů se mohou vyobrazení nebo obsah tohoto návodu mírně lišit od skutečnosti. V případě zjištění nedostatků této dokumentace nás o těchto laskavě informujte.

#### **Technické změny a tiskové chyby vyhrazeny!**

### **Autorské právo**

© 2017

Tato dokumentace je chráněna autorským právem. Z toho vyplývající ústavní práva zůstávají nedotčena! Přetisk dokumentace, překlad, použití fotografií a vyobrazení budou trestně stíhána. Místo soudu je v Rohrbachu!

### **Kontakt na služby zákazníkům**

**HOLZMANN MASCHINEN GmbH**

A-4170 Haslach, Marktplatz 4  
Tel 0043 7289 71562 - 0  
Fax 0043 7289 71562 - 4  
info@holzmann-maschinen.at

## 23 BEZPEČNOST

### 23.1 Účel použití

Stroj je možné používat pouze v bezvadném technickém stavu a v souladu s návodem k použití a bezpečnostními předpisy. Závady, které by mohly ovlivnit bezpečnost ihned odstraňte!

Je zakázáno měnit nebo demontovat bezpečnostní zařízení stroje nebo ho vyřadit z provozu!

Soustruh D460FXL je výhradně určen pro obrábění dřeva a dřevěných obrobků, nepřesahujících technické parametry stroje.

**Za jiné použití stroje a z toho plynoucí škody nebo zranění nepřebírá firma **HOLZMANN-MASCHINEN** žádnou odpovědnost nebo záruku.**



### POZOR

- **Nikdy stroj neprovozujte s demontovanými nebo poškozenými bezpečnostními prvky**
  - **Demontáž nebo změna bezpečnostních prvků může vést ke zranění!**
- NEJVYŠŠÍ NEBEZPEČÍ ZRANĚNÍ!**

#### Pracovní podmínky:

Stroj je určen pro práci za následujících podmínek:

|         |                  |
|---------|------------------|
| Vlhkost | max. 70%         |
| Teplota | od +5°C do +40°C |

Stroj se nesmí provozovat venku.

Stroj není určen pro práci ve výbušném prostředí..

#### Nedovolené použití:

- Provoz stroje mimo výše uvedené technické parametry je zakázán.
- Provoz stroje bez k tomu určených bezpečnostních prvků je zakázán.
- Demontáž bezpečnostních prvků je zakázána.
- Provoz stroje na nerovném nebo kluzkém podkladu je přísně zakázán!
- Je zakázáno obrábět materiály, které nejsou výslovně dovoleny tímto návodem.
- Není dovoleno obrábění obrobků, které svými rozměry přesahují parametry, uvedené v tomto návodu.
- Není dovoleno používat nástroje, které neodpovídají normě EN847-1.
- Je zakázáno jakékoliv použití a provoz stroje, které není v souladu s jedním nebo více body bezpečnostních nebo provozních pokynů tohoto návodu.

## 23.2 Bezpečnostní pokyny

**Varovné štítky a/nebo nálepky na stroji, které jsou nečitelné nebo odstraněné ihned vyměňte!**

**Místně platné předpisy a zákony mohou omezit minimální věk obsluhy stroje!**

K zamezení závadám, škodám a zraněním je nutné **BEZPODMÍNEČNĚ** dodržovat následující pokyny:

- **Pracoviště a okolí stroje udržujte v čistotě a bez zbytků mastnoty a olejů!**
- **Stroj provozujte při dostatečném osvětlení, při setmění ihned přerušete práci.**
- **Při únavě nebo nesoustředěnosti nebo pod vlivem léků, alkoholu nebo drog je práce se strojem zakázána!**
- **Stroj postavte tak, aby byl dostatečný prostor v okolí stroje pro opracování dlouhých obrobků!**
- **Pracujte v dobře větraných prostorech!**
- **Stroj nepřetěžujte!**
- **Při práci dbejte na jistý postoj.**
- **Při únavě, nesoustředěnosti nebo pod vlivem alkoholu, léků nebo drog je práce se strojem zakázána!**
- **Stroj smí obsluhovat jen jeden člověk.**
- **Stroj smí být obsluhována pouze vyškoleným personálem.**
- **Nepovolane osoby a zvláště pak děti se nesmí zdržovat v blízkosti pracujícího stroje!**
- **Dbejte na to, aby se v blízkosti stroje nezdržoval nikdo druhý (nejméně 2 m)**
- **Pokud pracujete se strojem, nenoste volný oděv, šperky, kravatu nebo rozpuštěné dlouhé vlasy.**
- **Volně ložené předměty se mohou dostat do otáčivých částí stroje a jejich vyvržení může vést k těžkým zraněním!**
- **Při práci se strojem používejte vhodné ochranné vybavení a pomůcky (rukavice, brýle, ochranu sluchu, dýchací masku...!)**
- **Nepoužívejte rukavice!**
- **Před údržbou a seřizováním stroje ho odpojte od napájení! Předtím stroj hlavním vypínačem vypněte (poloha OFF).**
- **Nikdy nepoužívejte přírodní kabel k transportu nebo manipulaci se strojem!**
- **Pracující stroj nesmí být ponechán bez dozoru! Před opuštěním pracoviště stroj vypněte a počkejte, dokud se úplně nezastaví!**
- **Nikdy nepoužívejte stroj s vadným vypínačem!**
- **Používejte pouze originální zástrčku, odpovídající zásuvce. Nepoužívejte žádné adaptéry při uzemněném stroji.**
- **Při každé práci s elektricky poháněným strojem dbejte nejvyšší opatrnosti! Hrozí nebezpečí úrazu elektrickým proudem, nebezpečí požáru a poranění;**
- **Chraňte stroj před vlhkem (Nebezpečí zkratu!)**
- **Nepoužívejte elektrické nástroje a stroje v blízkosti zápalných kapalin a plynů (Nebezpečí výbuchu!)**
- **Pravidelně kontrolujte napájecí kabel, zda není poškozen!**
- **Nikdy nepoužívejte napájecí kabel ke zvedání stroje nebo k upevnění nástrojů nebo obrobků!**
- **Chraňte kabel před horkem, olejem a ostrými hranami!**
- **Nedotýkejte se částí stroje pod napětím!**
- **Před zapnutím stroje odstraňte všechny nástroje a nářadí, použité při nastavení stroje!**
- **Obrobek před spuštěním stroje vždy správně upněte.**
- **Obrábějte pouze správně upnutý obrobek. Před zapnutím stroje to vždy zkontrolujte!**
- **Obrobek před upnutím mezi hroty vždy opatřete centrovaným vývrtem!**
- **Před opracováním odstraňte všechny hřebíky a jiné cizí předměty!**
- **Stroj skladujte mimo dosah dětí!**
- **Nikdy se nedotýkejte běžícího stroje!**
- **Stroj čistěte pouze vypnutý!**
- **Roztočené obrobky nikdy nedobřd'ujte rukou!**
- **Nikdy neměřte rotující obrobek!**

## 23.3 Ostatní rizika

|   |  |
|---|--|
|  | <b>POZOR</b>   |
|   | <p><b>Dbejte na to, že obsluha stroje vždy obsahuje další rizika. Při provádění všech prací (i při těch nejjednodušších) dbejte nejvyšší opatrnosti. Bezpečnost práce závisí na vás!</b></p> |

I při správném použití a dodržení všech bezpečnostních pokynů je nutné vyhnout se následujícím rizikům:

- Nebezpečí zranění rukou a prstů rotujícími částmi stroje a obrobku během provozu.
- Nebezpečí úrazu elektrickým proudem při dotyku vodivých částí stroje.
- Nebezpečí těžkého zranění (zvláště řezných poranění) nesprávným vedením nástroje (vždy od těla)!
- Poškození sluchu, pokud nebyly použity ochranné prostředky.
- Nebezpečí zranění zpětným vrhem obrobku, vymrštěním obrobku nebo jeho části.
- Nebezpečí zranění oka odletujícími částmi i při použití ochranných brýlí.
- Nebezpečí vdechnutí jedovatého prachu při obrábění chemicky ošetřeného dřeva

Tato rizika mohou být minimalizována při dodržení všech bezpečnostních pokynů, při správné údržbě stroje a při správném použití a obsluze stroje vyškoleným personálem. I přes všechny bezpečnostní prvky stroje je váš zdravý přístup a technické vzdělání při obsluze stroje tím nejdůležitějším faktorem!

## 24 MONTÁŽ

### 24.1 Obsah dodávky

Ihned po obdržení stroje zkontrolujte úplnost dodávky. Poškozené nebo chybějící díly ihned nahlase svému prodejci a dopravci. Viditelná poškození dopravou musí být vyznačena dopravci na přepravním listě, jinak se má zboží za bezvadně doručené.

### 24.2 Přípravné práce

#### 24.2.1 Pracoviště

Zvolte pro stroj vhodné místo;


Dbejte přitom na bezpečnostní požadavky.

Zvolené místo musí mít vhodné připojení na elektrickou síť.

Je nutné zabezpečit volný prostor kolem stroje nejméně 0.8 m.

#### 24.2.2 Příprava povrchových ploch

Odstraňte konzervační prostředek z nakonzervovaných dílů. Použijte k tomu jemný čistící prostředek. Nepoužívejte ředidla nebo vodu.

|   |  |
|---|--|
|  | <b>POKYN</b>   |
|   | <p><b>Použití ředidel, benzínu, agresivních chemikálií nebo abraziv vede k poškození povrchových ploch!</b><br/> <b>K tomu platí:</b> K čištění používejte pouze jemné čistící prostředky.</p> |

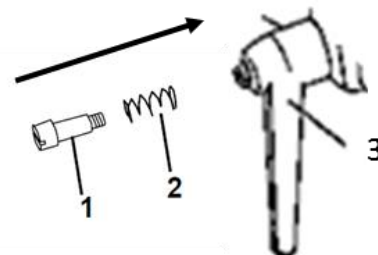
### 24.3 Montáž stroje

Stroj se dodává smontovaný. Z transportních důvodů je nutné namontovat pouze několik dílů.

### 24.3.1 Zajišťovací páka

Tato páka je namontována na koníku a na podpěře nástroje. Zasuňte šroub (1) do pružiny (2) a páky (3) a namontujte na místo.

- Uvolnění zajišťovací páky:  
Za páku zatáhněte a uvolněte proti směru hodinových ručiček.
- Zajištění zajišťovací páky:  
Páku zasuňte a otočte ve směru otáčení hodinových ručiček.



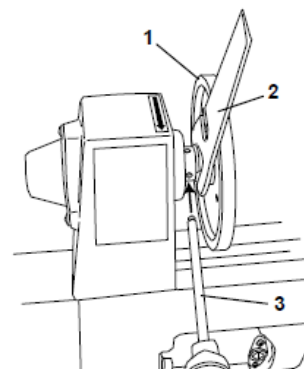
### 24.3.2 Lící deska

Nasadte klíč (2) za lící desku (1). Zajistěte vřeteno tyčkou (3) a klíčem buďto uvolněte nebo dotáhněte lící desku.



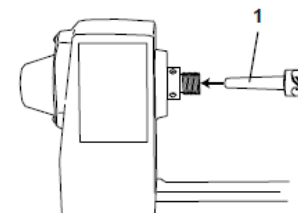
## POZOR

**Před každým použitím stroje zkontrolujte správné upevnění lící desky!**

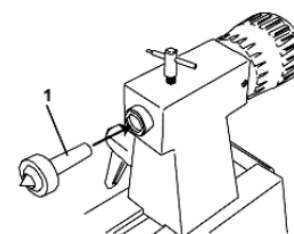


### 24.3.3 Unašeč

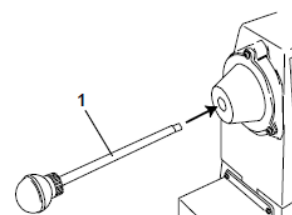
Unašeč (1) nasuňte do kuželu vřeteníku, až pevně sedí.



Unašeč (1) nasuňte do kuželu koníku, až pevně sedí.



Unašeč (1) uvolněte zaražením zajišťovací tyčky z druhé strany vřeteníku/koníku.



## 25 PROVOZ

Stroj provozujte pouze v bezvadném technickém stavu. Před každým provozem stroj vizuálně zkontrolujte. Bezpečnostní prvky, elektrické vedení a ovládací prvky zkontrolujte co nejdůkladněji. Zkontrolujte dotažení všech šroubových spojů.



### 25.1 Provozní pokyny



## VAROVÁNÍ

**Před zahájením údržby nebo nastavení stroje odpojte kabel elektrického napájení!**

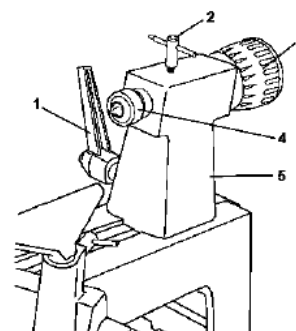


|   |  |
|---|--|
|  | <b>ACHTUNG</b>   |
|   | <b>Stroj nikdy nespustíte s nasazeným obráběcím nástrojem!</b>   |
|  | <b>HINWEIS</b>   |
|   | <ul style="list-style-type: none"> <li>• <b>Před startem zkontrolujte pevné zajištění opěry nástroje!</b></li> <li>• <b>Před každým zapnutím stroje rukou protočte upnutý obrobek, abyste se ujistili, že se volně otáčí a nedrhně o podpěru nástroje!</b></li> <li>• <b>Přítom zkontrolujte, že je obrobek vycentrován a pevně upnut!</b></li> <li>• <b>Při obrábění ved'te dláto pevně oběma rukama!</b></li> <li>• <b>Pracujte pouze s ostrými nástroji!</b></li> <li>• <b>Velké a nevyvážené obrobky obrábějte pouze při nízkých otáčkách!</b></li> <li>• <b>Dodržujte maximální dovolené rozměry obrobků!</b></li> <li>• <b>Nadměrné obrobky se nesmí obrábět!</b></li> <li>• <b>Obrábějte pouze kvalitní dřevo bez vad!</b></li> </ul> |

## 25.2 Obsluha

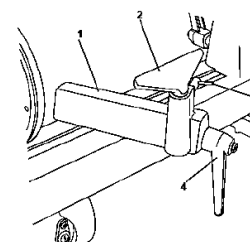
### 25.2.1 Nastavení koníku


- Uvolněte zajišťovací páku (1)
- Otáčením nastavovací růžice (3) nastavte koník (5) do požadované polohy
- Unašeč (4) zajistěte nebo uvolněte pákou (2)



### 25.2.2 Nastavení podpěry nástroje

- Uvolněte upínací páku (4)
- HDržák podpěry (1) nastavte do požadované polohy a zajistěte
- Zajišťovací páku (3) uvolněte a nastavte výšku podpěry (2) a zajistěte



|   |   |
|---|---|
|  | <b>POKYN</b>  |
|   | <ul style="list-style-type: none"> <li>• <b>Podpěru nástroje přistavte co nejbližší k obrobku!</b></li> <li>• <b>Výšku opěry nastavte těsně pod osu otáčení obrobku.</b></li> <li>• <b>Před zapnutím protočte rukou obrobkem, abyste zkontrolovali, že se volně otáčí!</b></li> </ul> |

### 25.2.3 Zapnutí/vypnutí

**Zapnutí:** Stlačte zelené tlačítko ("I") asi na 2 s. Stroj se rozběhne.

Pozor na tlačítko přetížení stroje!

**Vypnutí:** Stlačte červené tlačítko ("0").

Stroj se zastaví! Zůstaňte u stroje, dokud se obrobek úplně nezastaví (Obrobek nikdy nezastavujte rukou!)

### 25.2.4 Volba rychlosti otáčení

Volba rychlosti otáčení vřeteníku stroje D460FXL se provádí pomocí klínového řemene, jeho založením podle schematického vyobrazení. K tomu odmontujte kryt řemenic na straně stroje vzadu, čímž získáte přístup k řemenicím.

Nízké otáčky se používají při:

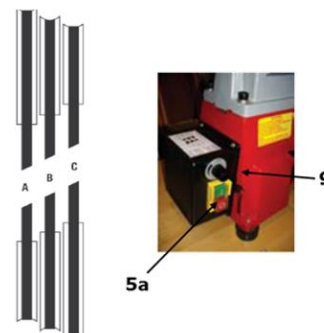
- Hrubování obrobku/ hrubé obrábění/ aby se obrobek vystředil a nízké otáčky minimalizují vibrace, způsobené nevyvážeností.
- Při obrábění velkých obrobků ke snížení odstředivých sil.

Vysoké otáčky se používají při:

- voskování, broušení, vystružování.

Čím menší a vystředěnější obrobek, tím vyšší otáčky se mohou použít.

A: 650-1430min<sup>-1</sup>  
 B: 1240-2790min<sup>-1</sup>  
 C: 1600-3800min<sup>-1</sup>



## 26 ÚDRŽBA

|  |   |  |
|--|---|--|
|  | <b>POZOR</b>  |  |
|  | <p><b>Čištění a údržbu stroje nikdy neprovádějte při zapnutém stroji!</b></p> <p><b>Hrozí nebezpečí zranění nebo škody při nenadálém zapnutí stroje!</b></p> <p><b>K tomu platí:</b></p> <p><b>Před údržbou stroj vypněte a odpojte napájecí kabel od sítě!</b></p> |  |

Stroj má jen málo dílů, které musí být udržovány.

Závady, které mohou ovlivnit bezpečnost stroje, nechte okamžitě odstranit.

Po každém provozu se musí stroj vyčistit od prachu a třísek. Odsavačem odstraňte usazeniny a piliny a zbytky odstraňte stlačeným vzduchem.

Každých 6 měsíců popř. každých 500 pracovních hodin sejměte postranní kryt, abyste si zajistili lepší přístup k vnitřním dílům stroje.

### POKYN

Pouze pravidelně udržovaný a ošetřovaný stroj může být užitečným pomocníkem. Nedostatky při údržbě a ošetřování stroje mohou vést ke škodám a zraněním.

Opravy smí být provedeny pouze odborným personálem! Úplné a celkové čištění zaručuje dlouhou životnost a je důležitým předpokladem bezpečnosti.

**Svévolný nekvalifikovaný zásah může stroj poškodit a ohrozit vaši bezpečnost.**

Pravidelně kontrolujte přítomnost a stav varovných štítků na stroji.

Před každým provozem zkontrolujte stav bezpečnostních prvků stroje!

Stroj skladujte v suchých, větraných prostorech, chráněný před vlivem počasí.

Před prvním použitím a poté každých 100 provozních hodinách očistěte šroubové spoje a namažte je tenkou vrstvou konzervačního oleje.

### 26.1 Předepsané práce

**Po každém použití:**

- Po každém provozu se musí stroj vyčistit od prachu a třísek. Odsavačem odstraňte usazeniny a piliny a zbytky odstraňte stlačeným vzduchem. Pohyblivé díly dodatečně vyčistěte štětcem nebo kartáčem. Všechny pohyblivé díly stroje namažte tenkou vrstvou strojního oleje.

**Po 50 provozních hodinách:**

- Zkontrolujte klínový řemen.
- Opotřebovaný řemen vyměňte!



## 26.2 Čištění

Po každém provozu stroj vyčistěte.

Odstraňte důkladně prach a piliny zevnitř stroje.

### POKYN

**Použití ředidel, agresivních chemikálií nebo abraziv vede k poškození stroje!  
K tomu platí:** při čištění používejte pouze jemné čisticí prostředky!

Nelakované části stroje stroje nakonzervujte vhodným konzervačním prostředkem.

## 26.3 Likvidace

Váš stroj nevyhazujte do komunálního odpadu. Kontaktujte místní orgány pro získání informací o správné likvidaci a dostupných možnostech likvidace Vašeho stroje. Pokud si budete pořizovat u svého prodejce nový nebo obdobný stroj, je tento povinen zajistit likvidaci Vašeho starého výrobku.



# 27 ODSTRANĚNÍ ZÁVAD

**PŘED KAŽDOU OPRAVOU ČI NASTAVENÍM ODPOJTE STROJ OD NAPÁJECÍHO NAPĚTÍ.**

| Závada                          | Možná příčina                           | Odstranění                        |
|---------------------------------|---|-----------------------------------|
| <b>Motor nespouští</b>          | • Vadný vypínač                         | • Opravte vypínač                 |
|                                 | • Závada na napájení                    | • Zkontrolujte napájení           |
|                                 | • Vadná pojistka                        | • Vyměňte pojistky                |
|                                 | • Ochrana proti přetížení stroj vypnula | • Stlačte ochranu proti přetížení |
| <b>Silné vibrace</b>            | • Deformovaný obrobek                   | • Vyměňte obrobek                 |
|                                 | • Špatně vycentrovaný obrobek           | • Přesněji zaměřte těžiště        |
|                                 | • Uvolněná řemenice                     | • Dotáhněte                       |
|                                 | • Opatřebovaný řemen                    | • Vyměňte hnací řemen             |
|                                 | • Stroj na nerovné ploše                | • Vyrovnajte podlahu pod strojem  |
|                                 | • Uvolněný vřeteník či koník            | • Zajistěte                       |
|                                 | • Příliš vysoké otáčky                  | • Nastavte otáčky                 |
| <b>Špatný výsledek obrábění</b> | • Tupý nástroj                          | • Nástroj naostřete               |
|                                 | • Nevhodný nástroj                      | • Zvolte správný nástroj          |
|                                 | • Špatně nastavená podpěra              | • Podpěru znovu nastavte          |

**MNOHO ZÁVAD JE MOŽNÉ VYLOUČIT SPRÁVNÝM A ODBORNÝM PŘIPOJENÍM STROJE K ELEKTRICKÉMU NAPÁJENÍ.**



### POKYN

**Pokud nejste schopni nutnou opravu provést nebo k tomu nemáte dostatečné vzdělání, obraťte se na odborný servis.**

## 28 PREFAZIONE (IT)

### Gentile Cliente,

Queste istruzioni per l'uso contengono informazioni e importanti avvertenze sulla messa in servizio e uso del tornio D 460FXL.

Di seguito il nome commerciale dell'apparecchio (vedi copertina) viene sostituito nelle presenti istruzioni per l'uso con la definizione "macchina".



Le istruzioni per l'uso sono una componente della macchina e non devono essere rimosse. Conservarle per consultazione futura e accluderle alla macchina in caso di cessione della stessa a terzi!

### Osservare le istruzioni per la sicurezza!

Prima della messa in servizio, leggere attentamente queste istruzioni. In questo modo si facilita l'uso corretto, e si prevengono incomprensioni e danni eventuali.

Attenersi alle avvertenze e alle istruzioni per la sicurezza. La violazione può causare gravi lesioni.

A causa del costante sviluppo dei nostri prodotti è possibile che le immagini e i contenuti siano leggermente differenti. Se doveste riscontrare errori, siete pregati di informarci.

Con riserva di modifiche tecniche!

**Al ricevimento della merce controllatela immediatamente e fate annotare eventuali contestazioni al momento della consegna, all'addetto al recapito, sulla lettera di vettura!**

**I danni di trasporto devono essere segnalati a noi entro 24 ore.**

**Holzmann non può assumere alcuna garanzia per danni da trasporto non annotati.**

### Copyright

© 2017

Questa documentazione è protetta da copyright. Con riserva dei diritti costituzionali risultanti! In particolare saranno perseguite legalmente la riproduzione, traduzione e il prelievo di foto e immagini.

Foro competente è il Tribunale di Linz o il Tribunale di competenza di 4170 Haslach.

### Indirizzo dei centri di assistenza clienti

**HOLZMANN MASCHINEN GmbH**

4170 Haslach, Marktplatz 4  
AUSTRIA

Tel +43 7289 71562 - 0  
Fax +43 7289 71562 - 4

**info@holzmann-maschinen.at**



## 29.2 Avvertenze per la sicurezza

**I segnali di avvertimento e/o le etichette applicate sulla macchina, che sono illeggibili o sono stati rimossi, devono essere sostituiti immediatamente!**

**Le leggi e regolamenti locali possono prevedere un limite minimo di età dell'operatore e limitare l'uso di questa macchina!**

Per evitare malfunzionamenti, danni materiali o danni alla salute osservare TASSATIVAMENTE le istruzioni seguenti:

- **Tenere l'area di lavoro e il pavimento attorno alla macchina puliti e privi di olio, grasso e residui di materiale!**
- **Fornire un'illuminazione sufficiente nell'area di lavoro della macchina!**
- **Preparare la macchina in modo che venga dato spazio a sufficienza per operare e per guidare i pezzi da lavorare!**
- **Lavorare in ambienti ben aerati!**
- **Non sovraccaricare la macchina!**
- **Fare attenzione ad assumere sempre una posizione sicura durante il lavoro.**
- **In caso di stanchezza, mancanza di concentrazione o se si è sotto l'effetto di farmaci, alcol o droga è vietato lavorare alla macchina!**
- **La macchina deve essere azionata da una sola persona**
- **La macchina deve essere usata solo da personale specializzato qualificato.**
- **Le persone non autorizzate, soprattutto i bambini, e le persone non istruite devono essere tenute lontano dalla macchina in funzione!**
- **Fare attenzione che nessuno soste nella zona di pericolo (distanza minima: 2m)**
- **Quando si lavora alla macchina, non indossare gioielli allentati, indumenti ampi, cravatte o capelli lunghi e sciolti (usare una retina per capelli!).**
- **Gli oggetti liberi possono essere catturati causando lesioni gravissime!**
- **Quando si lavora sulla macchina, indossare adeguati dispositivi di protezione (maschera anti-polvere, occhiali di protezione e protezioni per l'udito)!**
- **Non indossare guanti di sicurezza!**
- **Non è mai consentito lasciare la macchina in funzione incustodita! Prima di allontanarsi dall'area di lavoro, spegnere la macchina e attendere che si sia completamente arrestata!**
- **Prima di svolgere lavori di manutenzione o regolazione la macchina deve essere scollegata dall'alimentazione di tensione!**
- **Assicurarsi che la macchina sia spenta prima di collegarla all'alimentazione elettrica**
- **Non utilizzare mai la macchina con interruttore difettoso**
- **Utilizzare solo connettori inalterati, adatti alla presa (nessun adattatore con le macchine con collegamento a massa)**
- **Ogni volta che si lavora con una macchina alimentata elettricamente, si deve prestare la massima attenzione! Sussiste pericolo di scossa elettrica, incendio, lesioni da taglio;**
- **Proteggere la macchina dal bagnato (pericolo di cortocircuito!)**
- **Utilizzare elettroutensili e macchine elettriche non in vicinanza di liquidi e gas infiammabili (pericolo di esplosione!)**
- **Controllare regolarmente eventuali danni del cavo di allacciamento**
- **Non usare mai il cavo per trasportare la macchina o per fissare in utensile**
- **Proteggere il cavo dal calore, olio e spigoli taglienti**
- **Evitare il contatto del corpo con parti messe a terra**
- **Rimuovere gli utensili di regolazione, le chiavi per dadi e le chiavi per mandrini portapunta prima dell'accensione**
- **Fissare sempre il pezzo da lavorare con un utensile appropriato.**
- **Lavorare solo pezzi fissati in modo sicuro. Prima dell'accensione effettuare sempre un controllo!**
- **Munire il pezzo da lavorare con un foro di centraggio ambo i lati prima di serrarlo tra due punte!**
- **Prima di lavorare rimuovere chiodi e altri corpi estranei dal pezzo!**
- **Riporre la macchina al di fuori della portata dei bambini**
- **Non inserire mai le mani nella macchina in funzione!**
- **Rimuovere trucioli e pezzi in lavorazione solo a macchina ferma!**
- **Non fermare mai con le mani i pezzi la cui corsa sta rallentando!**
- **Non effettuare misurazioni su pezzi rotanti!**

## 29.3 Rischi Residui



### AVVERTENZA

**Occorre tenere presente che ogni macchina presenta dei rischi residui. Quando si esegue qualsiasi lavoro (anche i più semplici) prestare la massima attenzione. La sicurezza nel lavoro dipende da voi!**

Anche rispettando tutte le norme di sicurezza e con un uso conforme previsto occorre fare attenzione ai seguenti rischi residui:

- Pericolo di lesioni per mani/dita durante l'uso dovute al pezzo che ruota liberamente.
- Pericolo di lesioni dovute a spigoli vivi del pezzo in lavorazione, soprattutto in caso di pezzo da lavorare non fissato con utensili/dispositivi adeguati.
- Pericolo di lesioni: I capelli sciolti e gli indumenti larghi, ecc. possono essere catturati e avviluppati! Pericolo di lesioni gravi! Osservare tassativamente le norme di sicurezza riguardanti gli indumenti da lavoro.
- Pericolo di lesioni da contatto con componenti sotto tensione.
- pericolo di lesioni dovute a ribaltamento della macchina
- Pericolo di lesioni dovuto alle emissioni di polvere da pezzi trattati con mezzi nocivi per la salute
- Pericolo di lesioni per gli occhi dovuto a parti proiettate, anche se si indossano gli occhiali protettivi.
- Pericolo di lesioni da contraccolpo:  
Il contraccolpo è una reazione improvvisa in cui l'utensile cattura il pezzo in lavorazione rotante e lo scaglia contro l'utente.

Questi rischi possono essere ridotti se si applicano tutte le norme di sicurezza, si eseguono regolarmente i lavori di manutenzione e riparazione e si usa la macchina secondo l'uso conforme previsto e da parte di personale specializzato qualificato.

Nonostante tutti i dispositivi di sicurezza il vostro sano buonsenso e la vostra idoneità tecnica/formazione all'uso di una macchina è, e resta, il fattore di sicurezza più importante!

## 30 MONTAGGIO

### 30.1 Dotazione di fornitura

Dopo il ricevimento della consegna, controllare se tutte le parti sono a posto. Segnalare danni o parti mancanti immediatamente al vostro rivenditore o allo spedizioniere. I danni visibili dovuti al trasporto devono essere inoltre annotati immediatamente sulla bolla di consegna in conformità con le disposizioni della garanzia, altrimenti la merce si considera come correttamente ricevuta.

### 30.2 Attività preparatorie

#### 30.2.1 Postazione di lavoro

Scegliere un posto adeguato alla macchina;

A questo riguardo osservare i requisiti di sicurezza e le dimensioni della macchina.

Il posto scelto deve garantire un allacciamento adatto alla rete elettrica.

#### 30.2.2 Preparazione delle superfici

Eliminare il conservante che viene applicato come protezione anti-corrosiva alle parti non verniciate. Questa operazione può essere fatta con i comuni solventi. Non utilizzare solventi nitro o sostanze simili e non usare in nessun caso l'acqua.



### NOTA

**L'uso di diluenti per vernici, benzina, prodotti chimici aggressivi o prodotti abrasivi causa danni materiali alle superfici!**

**Pertanto vale la regola:** Per la pulizia, utilizzare solo detergenti delicati.

### 30.3 Montaggio

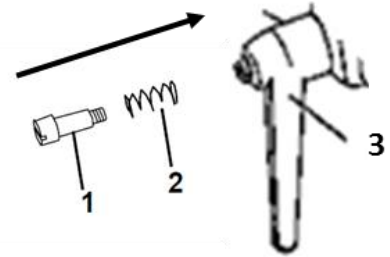
La macchina viene fornita in linea di principio già montata. Per ragioni di trasporto alcune componenti devono essere assemblate dal cliente.

#### 30.3.1 Leva di bloccaggio

Questa leva deve essere montata sulla contropunta e poggiamani.

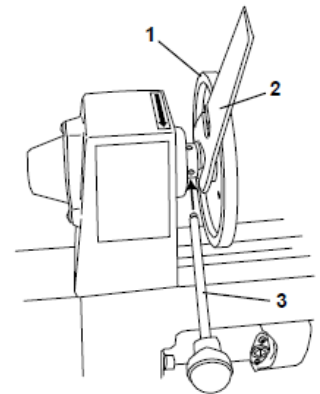
Far passare la vite (1) attraverso la molla (2) e la leva (3) e montarla nel posto previsto.

- Allentare la leva di bloccaggio:  
Tirare la leva e girare in senso antiorario.
- Fissare la leva di bloccaggio:  
Spingere la leva e ruotare in senso orario.



#### 30.3.2 Disco portapezzo

Posizionare la chiave fissa (2) dietro al disco portapezzo (1). Fissare l'albero motore con l'asta di fissaggio (3) e allentare o fissare il disco portapezzo con la chiave fissa.

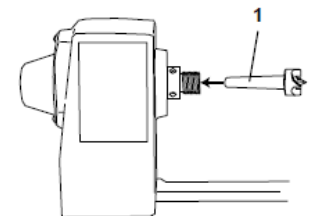


### AVVERTENZA

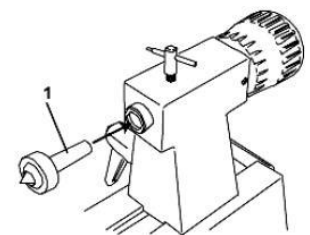
**Prima di ogni messa in funzione della macchina controllare che il portapezzo sia bene in sede!**

#### 30.3.3 Brida

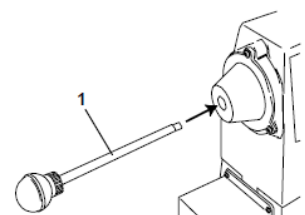
Introdurre la brida (1) nell'apertura del supporto del mandrino finché alloggia bene in sede.



Introdurre la brida (1) nell'apertura della contropunta finché alloggia bene in sede.



Le brida si allentano di nuovo inserendo la barra di fissaggio (1) contro la brida stessa.




## 31 USO

Utilizzare la macchina solo in perfette condizioni. Prima di ogni utilizzo eseguire un controllo visivo della macchina. I dispositivi di sicurezza, i cavi elettrici e gli elementi di comando devono essere controllati con la massima precisione. Controllare che i collegamenti a vite non siano danneggiati e siano bene in sede.

### 31.1 Istruzioni per l'uso

|   |   |   |
|---|---|---|
|  | <b>AVVERTENZA</b>   |  |
|   | <b>Eeguire tutti i lavori di adattamento solo a macchina scollegata dalla rete elettrica!</b> |   |

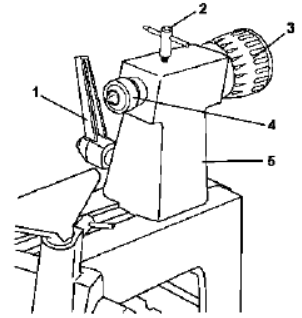
|   |  |
|---|--|
|  | <b>ATTENZIONE</b>  |
|   | <b>Non avviare mai la macchina con l'utensile per tornire premuto!</b> |

|  |  |
|--|--|
|  | <b>NOTA</b>  |
|  | <ul style="list-style-type: none"> <li>• <b>Prima di avviare, controllare che il poggiamani sia bene in sede!</b></li> <li>• <b>Ogni volta, prima di accendere, ruotare manualmente il pezzo da lavorare serrato, per garantire che giri liberamente e non tocchi il poggiamani.</b></li> <li>• <b>Controllare inoltre che il pezzo sia centrato e ben serrato!</b></li> <li>• <b>Tenere e guidare saldamente l'utensile di tornitura con entrambe le mani durante il lavoro!</b></li> <li>• <b>Lavorare solo con utensili di tornitura affilati!</b></li> <li>• <b>Lavorare i pezzi grossi e sbilanciati solo con un numero basso di giri!</b></li> <li>• <b>Rispettare le indicazioni relative alle dimensioni del pezzo da lavorare!</b></li> <li>• <b>Non è consentito lavorare pezzi incrinati!</b></li> <li>• <b>Lavorare solo legno selezionato senza difetti!</b></li> </ul> |

## 31.2 Uso

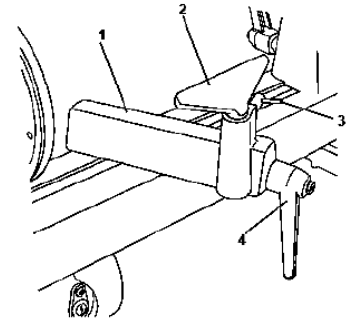
### 31.2.1 Regolare la contropunta

- Allentare la leva di serraggio (1)
- Girare le ghiera (3) e portare la contropunta (5) nella posizione desiderata
- Fissare o allentare la brida (4) con la leva di bloccaggio (2)



Regolare il poggiamani

- Allentare la leva di serraggio (4)
- Portare il supporto poggiamani (1) nella posizione desiderata e fissarlo nuovamente.
- Allentare la leva di bloccaggio (3) e regolare l'altezza del poggiamani (2) e fissarlo



### NOTA

- **Il poggiamani dovrebbe essere regolato in modo da trovarsi sempre il più vicino possibile al pezzo!**
- **Regolazione in altezza appena sotto l'asse immaginaria del pezzo.**
- **Prima di accendere, girare il pezzo a mano e controllare che possa ruotare liberamente!**

### 31.2.2 Accensione/spengimento

**Accensione:** Azionare il tasto verde ("I") per ca. 2 secondi. La macchina si avvia.

**Spegnimento:** Azionare il tasto rosso ("0").

La macchina si ferma. Restare accanto alla macchina finché il pezzo in lavorazione si arresta completamente (non fermare il pezzo con le mani!)

### 31.2.3 Regolare la velocità

Spostando la cinghia trapezoidale del supporto del mandrino (scollegare le macchine dall'alimentazione di potenza!) è possibile impostare tre gamme di velocità sul D 460FXL.

All'interno di queste gamme di velocità, dopo l'accensione, la velocità è regolabile di continuo (5a) con l'apposito regolatore di velocità (9).

**Velocità:**

A: 650-1430min<sup>-1</sup>

B: 1240-2790min<sup>-1</sup>

C: 1600-3800min<sup>-1</sup>

Puleggia dell'alberino





Puleggia del motore



5a



## 32 MANUTENZIONE

|   |   |   |
|---|---|---|
|  | <b>ATTENZIONE</b>   |  |
|   | <p><b>Prima di effettuare lavori di manutenzione spegnere la macchina e scollegare il cavo di alimentazione!</b></p> <p><b>Potenziali danni materiali e lesioni gravi dovute all'accensione accidentale della macchina!</b></p> |   |

La macchina richiede pochissima manutenzione e contiene solo poche parti che devono essere soggette a manutenzione.

Anomalie o difetti che possono pregiudicare la sicurezza della macchina, devono essere eliminati immediatamente.

|  |
|--|
| <b>NOTA</b>  |
| <p>Solo un apparecchio sottoposto a manutenzione regolare e ben curato può essere uno strumento soddisfacente. I difetti di manutenzione e di cura possono causare incidenti e lesioni imprevedibili.</p> <p>Le riparazioni che richiedono competenze tecniche specifiche devono essere eseguite solo dai centri di assistenza autorizzati.</p> <p><b>Gli interventi non conformi possono danneggiare l'apparecchio o comprometterne la sicurezza.</b></p> |

Controllare regolarmente se sulla macchina sono presenti gli avvertimenti e le avvertenze per la sicurezza e se sono perfettamente leggibili.

Prima di ogni utilizzo controllare che i dispositivi di sicurezza siano in condizioni perfette!

In caso di stoccaggio della macchina, questa non deve essere conservata in un locale umido e deve essere protetta dall'influsso degli agenti atmosferici.

Prima della prima messa in servizio e successivamente ogni 100 ore di esercizio, trattare tutte le parti di collegamento mobili (se necessario prima togliere i trucioli e la polvere con una spazzola ) con un sottile strato di olio o grasso lubrificante.

### 32.1 Manutenzione

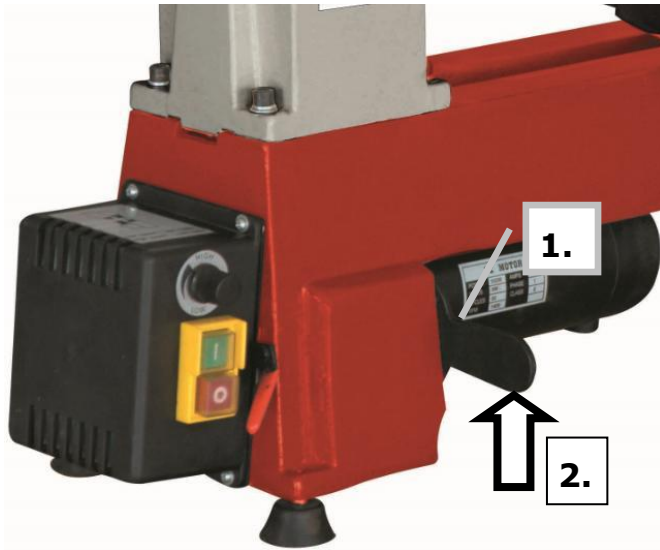
#### **Dopo ogni messa in servizio:**

- Pulire la macchina e i suoi componenti dalla polvere di legno e altri resti di materiale con un forte getto di aria compressa. Pulire inoltre le parti mobili con un pennello o una spazzola morbida. Applicare uno strato sottile di olio lubrificante su tutte le componenti della macchina.

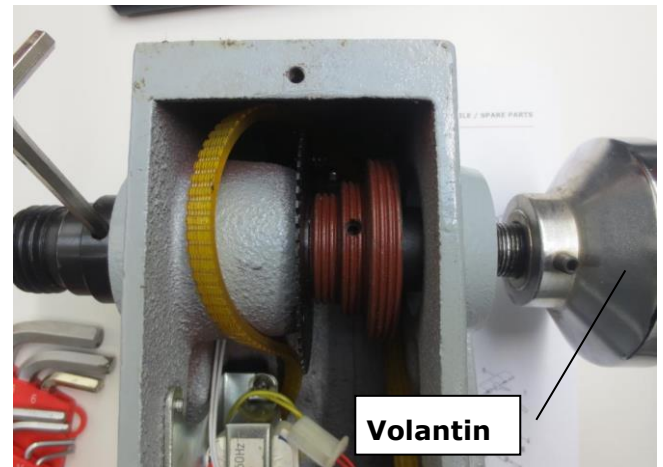
#### **Dopo 50 ore di esercizio:**

- Controllare le cinghie trapezoidali.  
Se sfilacciate, accertarne le cause. Verificare se sulle pulegge a gola trapezoidale si sono formate delle superfici irregolari o ruvide. Sostituire le cinghie trapezoidali sfilacciate e troppo allungate!

## 32.2 Sostituzione delle cinghie di trasmissione



1. Svitare leggermente la vite a esagono cavo
2. Sollevare il motore dalla maniglia serracinghia



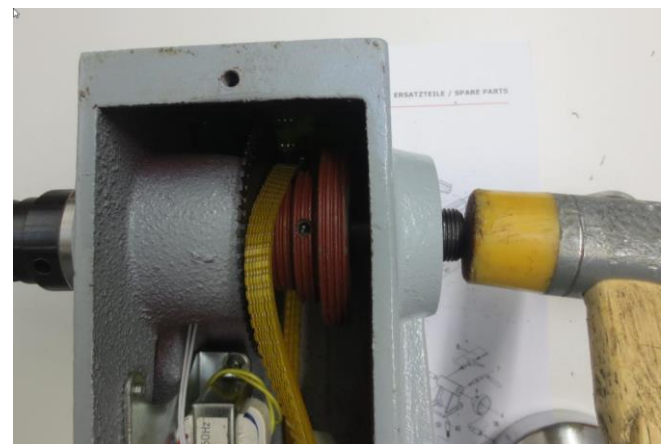
Prima di iniziare, spostare la macchina di 90°

1. Svitare la piastra di copertura
2. Fissare l'albero motore a sinistra con il perno o la chiave a brugola e svitare il volantino.

**ATTENZIONE: Filettatura sinistrorsa!**



Sfilare a destra la bussola distanziatrice e svitare la vite a esagono cavo per la puleggia

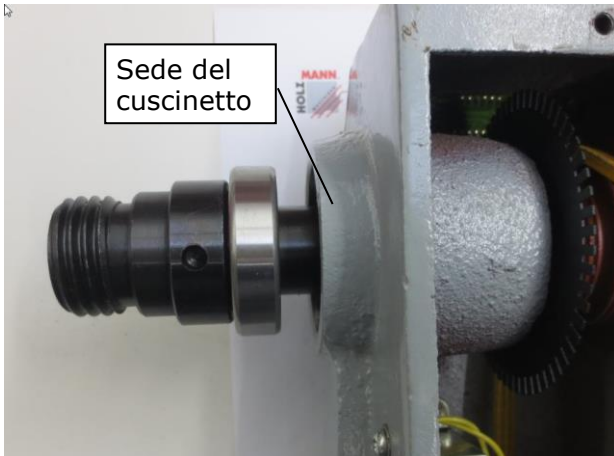


Con la mazzuola a teste intercambiabili colpire con cautela l'albero motore verso sinistra per estrarlo dalla sede

**ATTENZIONE:** Fare attenzione su quale lato del disco a impulsì è inserito l'anello di sicurezza.

Può essere sia a sinistra che a destra.

L'anello di sicurezza serve solo come **spessore** !



Sede del cuscinetto

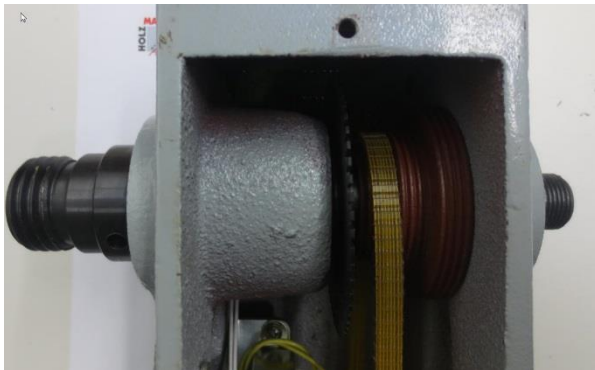
In caso di sede del cuscinetto estrarre l'albero motore e fare attenzione che non cada sulla puleggia e sul disco a impulsi!

Inserire il disco a impulsi **con cautela** nell'unità di lettura!

Anello di sicurezza solo come spessore!

Disco a impulsi numero di giri

Inserire lo spessore sul lato corretto, il disco a impulsi e la nuova cinghia con la puleggia **con cautela** e contemporaneamente introdurre l'albero motore.



Battere delicatamente l'albero motore da sinistra con il martello in gomma colpendo la sede

**ATTENZIONE:** Il disco a impulsi si dovrebbe rotare senza sfregatura nell'unità di lettura!  
Al contrario sostituire la sede dello spessore. Sinistra/Destra del disco a impulsi.

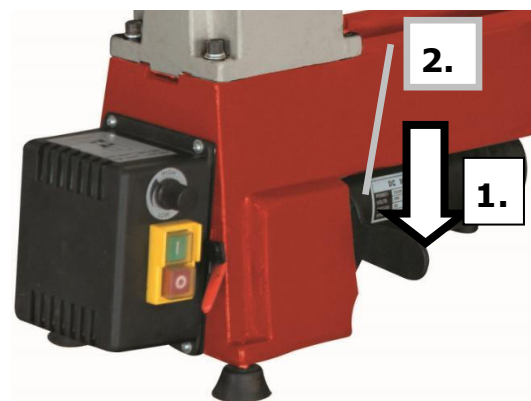


Posizionare la bussola distanziatrice e avvitare il volantino

**ATTENZIONE:** Filettatura sinistrorsa!!

Stringere le viti a brugola per serrare il volantino (filetto sinistrorso)

Inserire la vite a brugola con puleggia **con cautela** nella scanalatura longitudinale dell'albero!



1. Motore -con puleggia-premer - serrare verso il basso
2. Stringere la vite a esagono cavo

### 32.3 Pulizia

Dopo ogni messa in servizio la macchina e tutte le componenti devono essere pulite a fondo. Liberare la macchina da trucioli e polvere di legno con regolarità una volta terminato il lavoro.

#### NOTA

**L'uso di solventi, prodotti chimici aggressivi o prodotti abrasivi causa danni materiali alla macchina!**

**Pertanto vale la regola:** Durante la pulizia usare solo acqua e se necessario detergenti delicati!

Impregnare le superfici nude



della macchina con i comuni prodotti anti-corrosione.

### 32.4 Smaltimento

Non smaltire la macchina nei rifiuti non riciclabili. Contattare le autorità locali per informazioni sulle opzioni di smaltimento disponibili. Quando si acquista una nuova macchina o un apparecchio equivalente dal rivenditore, questo è obbligato a smaltire il vecchio apparecchio.

## 33 RIMEDI IN CASO DI ANOMALIE

**PRIMA DI INIZIARE A LAVORARE PER ELIMINARE I DIFETTI, SCOLLEGARE LA MACCHINA DALL'ALIMENTAZIONE DI CORRENTE.**

| Errore                                 | Possibili cause   | Soluzione   |
|--|---|---|
| <b>Il motore non si avvia</b>          | • Interruttore difettoso                                | • Riparare l'interruttore                                     |
|  | • Alimentazione elettrica spenta                        | • Controllare l'alimentazione elettrica                       |
|  | • Fusibile difettoso                                    | • Sostituire il fusibile                                      |
|  | • Protezione da sovraccarico scattata                   | • Far rientrare la protezione da sovraccarico                 |
| <b>Forti vibrazioni</b>                | • Pezzo da lavorare deformato                           | • Sostituire il materiale                                     |
|  | • Pezzo da lavorare mal centrato                        | • Misurare il punto centrale più accuratamente                |
|  | • Puleggia allentata                                    | • Stringere   |
|  | • Cinghia consumata                                     | • Sostituire  |
|  | • Tornio su superficie irregolare                       | • Collocare su una base piana                                 |
|  | • Contropunta o supporto del mandrino allentati         | • Fissare   |
| <b>Risultato di tornitura scadente</b> | • Utensile per tornire smussato                         | • Affilare l'utensile per tornire                             |
|  | • Utensile per tornire non idoneo al lavoro da svolgere | • Scegliere il corretto utensile per tornire                  |
|  | • Regolazione del poggiamani errata                     | • Rimuovere e posizionare nuovamente l'altezza del poggiamani |

**SI POSSONO ESCLUDERE A PRIORI MOLTE FONTI POTENZIALI DI DIFETTI CALLACCIANDOSI CORRETTAMENTE ALLA RETE DI ALIMENTAZIONE.**

#### NOTA

**Se, qualora vi fosse l'esigenza di effettuare delle riparazioni, voi non vi sentite in grado di farle, o non disponete della necessaria formazione, rivolgetevi sempre a un'officina specializzata per risolvere il problema.**

## 34 VOORWOORD (NL)

### Geachte Klant!

Deze handleiding bevat inlichtingen en belangrijke instructies omtrent ingebruikname en toepassing van de draaibank D 460FXL.

Hierna wordt de gebruikelijke handelsbenaming van het apparaat (zie voorblad) in deze gebruiksaanwijzing vervangen met de benaming "machine".



De gebruiksaanwijzing is onderdeel van de machine en mag niet worden verwijderd. Bewaar ze voor latere doelen en leg deze aanwijzing bij de machine als ze aan derde personen wordt doorgegeven!

### Neem a.u.b. de veiligheidsaanwijzingen in acht!

Lees deze aanwijzing vóór ingebruikname zorgvuldig door. De deskundige handhaving wordt hierdoor gemakkelijker, misvatting en eventuele schade wordt voorkomen.

Let op de waarschuwings- en veiligheidsinstructies. Misvatting kan tot ernstige letsels leiden.

Door de permanente verdere ontwikkeling van onze producten kunnen afbeeldingen en inhoud minimaal verschillen. Als u fouten vaststelt gelieve ons te informeren.

Technische wijzigingen voorbehouden!

**Controleer de goederen onmiddellijk bij ontvangst en noteer eventuele afkeuringen op de vervoersdocumenten bij de overname door de leverancier.**

**Transportschade moet binnen 24 uur afzonderlijk worden gemeld.**

**Voor niet genoteerde transportschade kan Holzmann geen aansprakelijkheid aanvaarden.**

### Auteursrecht

© 2017 Deze documentatie is beschermd door het auteursrecht. De grondwettelijke rechten blijven voorbehouden! Met name worden herdruk, vertaling en het ontlenen van foto's en afbeeldingen gerechtelijk vervolgd.

De bevoegde rechtbank is de arrondissementsrechtbank te Linz of de voor 4170 Haslach bevoegde rechtbank.

### Adres van de klantenservice

**HOLZMANN MASCHINEN GmbH**

4170 Haslach, Marktplatz 4  
AUSTRIA

Tel +43 7289 71562 - 0  
Fax +43 7289 71562 - 4

**info@holzmann-maschinen.at**

## 35 VEILIGHEID

### 35.1 Reglementaire toepassing

Gebruik de machine slechts in een technisch perfecte toestand alsook doelmatig, veiligheids- en gevarenbewust! Laat storingen welke de veiligheid kunnen benadelen onmiddellijk verhelpen!

Het is algemeen verboden veiligheidstechnische uitrustingen van de machine te veranderen of buiten werking te stellen!

De machine is uitsluitend voor de volgende werkzaamheden bestemd:

Draaien van hout

**Voor een ander of verder gebruik en hieruit voortkomende materiële schade of lichamelijke letsels aanvaardt HOLZMANN-MASCHINEN geen verantwoordelijkheid of garantie.**



#### WAARSCHUWING

- Gebruik de machine nooit met een beschadigde afdekking of zonder gemonteerde afdekking.
- Het verwijderen resp. veranderen van veiligheidscomponenten kunnen tot schade aan de machine en ernstige lichamelijke letsels leiden!

**HOOGSTE RISICO VAN LETSELS!**

#### Arbeidsvoorwaarden

De machine is voor werk onder de volgende voorwaarden bestemd:

Vochtigheid max. 70%

Temperatuur van +5°C t/m +40°C

De machine is niet voor buitenwerk bestemd.

De machine is niet bestemd voor de werking in explosieve omstandigheden.

#### Niet-doelmatige toepassing

- Het bedrijf van de machine in omstandigheden buiten de in deze handleiding vermelde grenzen is niet toegestaan.
- Het bedrijf van de machine zonder de geplande veiligheidsvoorzieningen is niet toegestaan.
- Demontage of uitschakelen van de veiligheidsvoorzieningen is verboden.
- Het bedrijf van de machine met materialen die niet uitdrukkelijk in deze handleiding zijn vermeld is niet toegestaan.
- Het gebruik van gereedschappen welke niet geschikt zijn voor het gebruik met de machine is niet toegestaan.
- Eventuele veranderingen aan de constructie van de machine zijn niet toegestaan.
- Het bedrijf van de machine op een wijze c.q. voor doeleinden die niet 100% voldoen aan de aanwijzingen in deze handleiding is verboden.
- Laat de machine nooit zonder toezicht, in het bijzonder niet als er kinderen in de buurt zijn!

## 35.2 Veiligheidsaanwijzingen

**Waarschuwborden en/of etiketten aan de machine welke niet meer leesbaar zijn of werden verwijderd moeten onmiddellijk worden vervangen!**

**Plaatselijk geldende wetten en voorschriften kunnen de minimum leeftijd van de gebruiker vastleggen en het gebruik van deze machine beperken!**

Ter voorkoming van foutieve functie, schade en schadelijke gevolgen voor de gezondheid moeten de volgende instructies ABSOLUUT in acht worden genomen:

- **Werkzone en bodem rond om de machine moeten schoon en vrij van olie, vetten en materiaalresten blijven!**
- **Voor voldoende verlichting in de werkzone van de machine moet worden gezorgd!**
- **Stel de machine zo op dat er voldoende plaats voor het bedienen en geleiden van werkstukken blijft!**
- **Werk in goed geventileerde ruimtes!**
- **Voorkom overbelasting van de machine!**
- **Let er bij het werken altijd op een veilige stand.**
- **Bij vermoeidheid, gebrek aan concentratie resp. onder de invloed van medicatie, alcohol of verdovende middelen is het werken aan de machine verboden!**
- **De machine mag alleen maar door één persoon worden bediend.**
- **De machine mag alleen maar door geschoold vakpersoneel worden bediend.**
- **Onbevoegde personen, met name kinderen, en niet geschoolde personen moeten van de lopende machine worden weggehouden!**
- **Let erop dat zich er geen verdere personen in de gevaarlijke zone (minimum afstand: 2m) bevinden.**
- **Draag geen sieraden, wijde kleding, dassen of lang open haar (haarnet gebruiken!) als u aan de machine werkt.**
- **Losse voorwerpen kunnen zich vervangen en ernstige letsels teweeg brengen!**
- **Draag een geschikte veiligheidsuitrusting tijdens het werken aan de machine (veiligheidsschoenen, veiligheidsbril en gehoorbescherming)!**
- **Draag geen veiligheidshandschoenen!**
- **De lopende machine mag nooit zonder toezicht zijn! Schakel de machine uit en wacht tot de machine stilstaat voordat u de werkzone verlaat!**
- **Vóór onderhouds- of instelwerkzaamheden moet de machine van de spanningsvoeding worden gescheiden!**
- **Zorg ervoor dat de machine is uitgeschakeld voordat ze aan de stroomvoeding wordt aangesloten.**
- **Gebruik de machine nooit met een beschadigde schakelaar.**
- **Gebruik slechts niet veranderde, voor de contactdoos passende aansluitstekkers (geen adapter bij gearde machines).**
- **Voorzichtigheid is geboden als u met een elektrisch aangedreven machine werkt! Er bestaat een risico op stroomslag, vuur of verwondingen door snijden.**
- **Bescherm de machine altijd tegen vocht (risico van kortsluiting!).**
- **Gebruik elektrische gereedschappen en machines nooit in de omgeving van brandbare vloeistoffen en gassen (gevaar van explosie!).**
- **Controleer de aansluitkabels regelmatig op schade.**
- **Gebruik het snoer nooit voor het dragen van de machine of voor het bevestigen van een werkstuk.**
- **Bescherm het snoer tegen hitte, olie en scherpe kanten.**
- **Vermijd het contact met gearde onderdelen.**
- **Verwijder instelgereedschappen, spansleutels en spantappen alvorens het inschakelen.**
- **Fixeer het werkstuk altijd met een geschikt gereedschap.**
- **Bewerk slechts een veilig ingespannen werkstuk. Steeds controleren alvorens in te schakelen!**
- **Werkstuk alvorens het opspannen tussen twee punten aan weerszij voorzien van een centreergat.**
- **Verwijder spijkers en andere vreemde voorwerpen van het werkstuk alvorens het te bewerken.**
- **Leg de machine buiten bereik van kinderen neer.**
- **Grijp nooit in de lopende machine!**
- **Verwijder spanen en werkstukdelen slechts als de machine stilstaat!**
- **Rem aanhoudende werkstukken nooit met de hand!**
- **Voer nooit metingen aan roterende werkstukken uit!**

### 35.3 Restrisico's



#### WAARSCHUWING

**Het moet in acht worden genomen dat iedere machine restrisico's heeft. Hoogste voorzichtigheid is geboden voor het uitvoeren van alle werkzaamheden (ook de eenvoudigste). Veilig werken hangt van u af!**

Ook als alle veiligheidsbepalingen worden nageleefd en bij doelmatig gebruik moeten de volgende restrisico's in acht worden genomen:

- Risico op letsels aan handen/vingers door het vrij roterende werkstuk tijdens de werking.
- Risico op lichamelijke letsels door scherpe kanten van het werkstuk, vooral bij een niet met desbetreffende gereedschappen/voorziening gefixeerd werkstuk.
- Risico op lichamelijke letsels: Haren en losse kleding etc. kunnen gepakt en opgewikkeld worden! Ernstig risico voor lichamelijke letsels! Let beslist op de veiligheidsvoorwaarden m.b.t. werkkleding.
- Risico op lichamelijke letsels door contact met spanningsleidende componenten.
- Risico op lichamelijke letsels door het kantelen van de machine.
- Risico op lichamelijke letsels door stofemissies van werkstukken behandeld met middelen welke schadelijk zijn voor de gezondheid.
- Risico op lichamelijke letsels voor de ogen vanwege rondvliegende onderdelen, ook met veiligheidsbril.
- Risico van lichamelijk letsel door terugslag:  
Terugslag is een plotselinge reactie waarbij het gereedschap door het draaiende werkstuk wordt gegrepen en tegen de bediener wordt geslingerd.

Deze risico's kunnen geminimaliseerd worden als alle veiligheidsbepalingen worden toegepast, de machine correct wordt onderhouden en doelmatig door een desbetreffend geschoold vakpersoneel wordt bediend.

Ondanks alle veiligheidsvoorzieningen is en blijft uw gezonde verstand en uw desbetreffend technische capaciteit/opleiding voor de bediening van een machine de belangrijkste veiligheidsfactor!

## 36 MONTAGE

### 36.1 Leveringsomvang

Controleer na ontvangst van de levering of alle onderdelen in orde zijn. Meld beschadigingen of ontbrekende onderdelen onmiddellijk uw leverancier of het transportbedrijf. Zichtbare transportschade moet bovendien volgens de garantievoorwaarden onmiddellijk op de bewijs van levering worden genoteerd, anders gelden de goederen als behoorlijk aanvaardt.

### 36.2 Voorbereidende werkzaamheden

#### 36.2.1 De werkplaats

Kies een passende plaats voor de machine.

Neem hierbij de veiligheidseisen alsook de afmetingen van de machine in acht.

De gekozen plaats moet een passende aansluiting aan het elektrische net garanderen.

#### 36.2.2 Voorbereiding van de oppervlakten

Verwijder het conserveringsmiddel dat ter bescherming van onderdelen zonder verflaag werd opgebracht. Dat kan met de gebruikelijke oplosmiddelen gebeuren. Gebruik hiervoor geen oplosmiddelen op nitro-basis of dergelijke middelen en in geen geval water.



#### INDICATIE

**Het gebruik van verfverdunders, benzine, agressieve chemische middelen of schuurmiddelen leidt tot materiële schade van de oppervlakten!**  
**Vandaar geldt:** Voor de reiniging slechts zachte reinigingsmiddelen gebruiken.



### 36.3 Montage

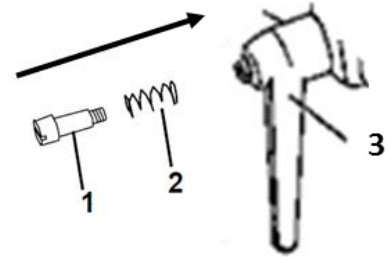
In principe wordt de machine gemonteerd geleverd. Voor redenen van transport moeten sommige componenten door de klant worden gemonteerd.

#### 36.3.1 Vergrendelingshendel

Deze hendel moet aan de losse kop en aan de leunspaan worden gemonteerd.

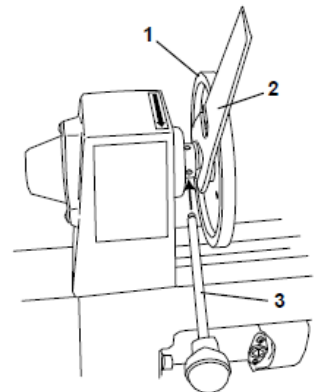
Schuif de schroef (1) door de veer (2) en door de hendel (3) en monteer deze op de voorziene plaats.

- Vergrendelingshendel losmaken:  
Trek aan de hendel en draai hem tegen de wijzers van de klok.
- Vergrendelingshendel fixeren:  
Druk de hendel in en draai hem met de wijzers van de klok.



#### 36.3.2 Stelplaat

Plaats de vorksleutel (2) achter de stelplaat (1). Fixeer de aandrijf-as met de fixeerstang (3) en maak de stelplaat los of fixeer ze met de vorksleutel.

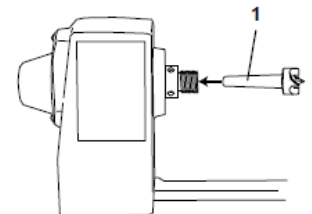


### WAARSCHUWING

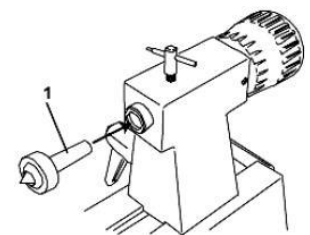
Controleer vóór elke ingebruikname van de machine dat de stelplaat goed vast zit.

#### 36.3.3 Meenemer

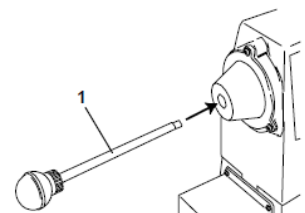
Meenemer (1) in de opening van de vaste kop inschuiven tot hij vast zit.



Meenemer (1) in de opening van de losse kop inschuiven tot hij vast zit.







De meenemers worden d.m.v. het inschuiven van de fixeerstang (1) tegenover de meenemer weer losgemaakt.



## 37 **BEDRIJF**

Drijf de machine alleen maar in perfecte status aan. Vóór elk bedrijf moet een visuele controle van de machine worden uitgevoerd. Veiligheidsvoorzieningen, elektrische leidingen en bedieningselementen moeten nauwgezet worden gecontroleerd. Controleer de schroefverbindingen op beschadiging en vaste zitting.

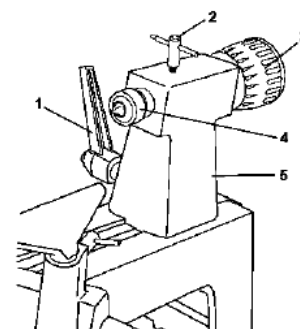
### 37.1 **Gebruiksaanwijzingen**

|  |   |   |
|--|---|---|
|   | <p style="text-align: center;"><b>WAARSCHUWING</b></p> <p>Voer alle ombouwwerkzaamheden alleen maar uit als de machine van het elektrische net is gescheiden!</p>   |  |
|   | <p style="text-align: center;"><b>OPGELET</b></p> <p>Start de machine nooit met aangedrukt draaigereedschap!</p>  |   |
|  | <p style="text-align: center;"><b>INDICATIE</b></p> <ul style="list-style-type: none"> <li>• <b>Controleer de leunspaan op vaste zitting alvorens te beginnen!</b></li> <li>• <b>Draai iedere keer vóór het inschakelen het ingespannen werkstuk per hand om te garanderen dat het vrij loopt en de leunspaan niet aanraakt!</b></li> <li>• <b>Controleer hierbij ook of het werkstuk gecentreerd is en goed werd ingespannen!</b></li> <li>• <b>Houd het draaigereedschap bij het werken met beide handen goed vast!</b></li> <li>• <b>Werk slechts met scherp draaigereedschap!</b></li> <li>• <b>Bewerk grote en onevenwichtige werkstukken slechts met een lage snelheid!</b></li> <li>• <b>Gegevens m.b.t. de werkstukafmetingen naleven!</b></li> <li>• <b>Gebarsten werkstukken mogen niet verwerkt worden!</b></li> <li>• <b>Verwerk enkel geselecteerde houten zonder fouten!</b></li> </ul> |   |

## 37.2 Bediening

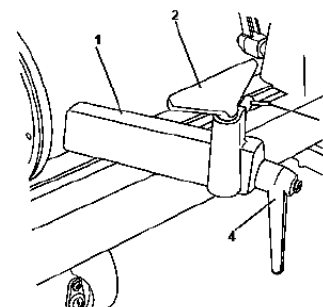
### 37.2.1 Losse kop instellen

- Spanhendel (1) losmaken
- Instelwiel (3) draaien en losse kop (5) op de gewenste positie brengen.
- Meenemer (4) met vergrendelingshendel (2) fixeren of losmaken.



### 37.2.2 Leunspaan instellen

- Spanhendel (4) losmaken
- Houder (1) van leunspaan op de gewenste positie brengen en weer fixeren.
- Vergrendelingshendel (3) losmaken en de hoogte van de leunspaan (2) instellen en fixeren.



## INDICATIE

- **De leunspaan dient steeds zo dicht mogelijk aan het werkstuk ingesteld te zijn!**
- **Hoogte nauw onder de denkbeeldige middellijn van het werkstuk instellen.**
- **Draai vóór het inschakelen het werkstuk met de hand en controleer of het werkstuk vrij kan lopen!**

### 37.2.3 In-Uit-schakelen

**Inschakelen:** Druk de groene toets ("I") in voor ca. 2 seconden. De machine start op.

**Uitschakelen:** Druk de rode toets ("0") in.

De machine loopt nog iets langer! Blijf zo lang bij de machine tot het werkstuk helemaal stil staat (werkstuk niet met de hand stoppen!).

## 37.3 Snelheid instellen

D.m.v. overhalen van de V-riemen in de vaste kop (machine van de stroomvoeding scheiden!) kunnen bij de D 460FXL drie snelheden worden ingesteld.

In deze bereiken is de snelheid na het inschakelen (5a) met de snelheidsregelaar (9) traploos regelbaar.

Spindelriemschijf



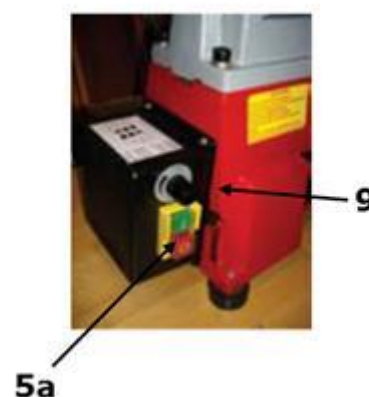
### Snelheid:

A: 650-1430min<sup>-1</sup>



B: 1240-2790min<sup>-1</sup>

C: 1600-3800min<sup>-1</sup>

Motorriemschijf



**38 ONDERHOUD**

|   |  |   |
|---|--|---|
|  | <b>OPGELET</b>   |  |
|   | <p><b>Schakel de machine vóór onderhoudswerkzaamheden uit en trek de stekker uit!</b></p> <p><b>Zo worden materiële schade en ernstige lichamelijke letsels door onbedoeld inschakelen van de machine voorkomen!</b></p> |   |

De machine is onderhoudsarm en bevat maar enkele onderdelen waaraan de bediener een instandhouding moet uitvoeren.

Laat storingen of defecten welke de veiligheid van de machine kunnen benadelen onmiddellijk verhelpen.

|   |
|---|
| <b>INDICATIE</b>  |
| <p>Slechts een regelmatig onderhouden en goed gereinigd apparaat kan een bevredigend hulpmiddel zijn. Gebreken aan onderhoud en reiniging kunnen tot onvoorziene ongevallen en letsels leiden.</p> <p>Reparaties waar speciale vakkennis voor nodig is dienen enkel door geautoriseerde service centers te worden uitgevoerd.</p> <p><b>Een ondeskundig ingrijpen kan de machine beschadigen en is gevaarlijk voor uw veiligheid.</b></p> |

Controleer regelmatig of de waarschuwings- en veiligheidsindicaties aan de machine voorhanden en in een perfect leesbare toestand zijn.

Controleer de perfecte toestand van de veiligheidsvoorzieningen vóór elk bedrijf!

De machine mag niet in een vochtige ruimte worden opgeslagen en moet tegen de invloed van weersomstandigheden worden beschermd.

Vóór de eerste ingebruikname alsook na 100 bedrijfsuren moeten alle beweeglijke verbindingen (indien nodig vooraf met een borstel van spanen en stof reinigen) met een dunne laag smeerolie of smeervet worden ingesmeerd.

### **38.1 Instandhouding**

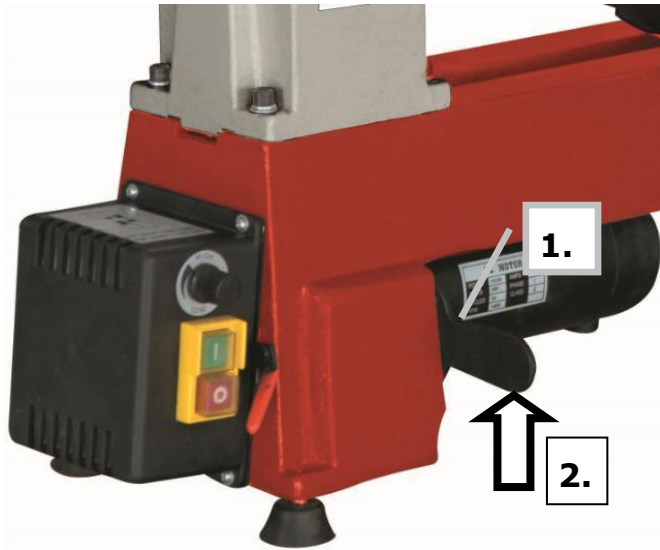
#### **Na elke ingebruikname:**

- Reinig de machine en haar onderdelen van houtstof en andere materiaalresten met een sterke persluchtstraal. Reinig bewegende onderdelen aanvullend met een kwast of een zachte borstel. Smeer een dunne laag olie op alle bewegende onderdelen van de machine.

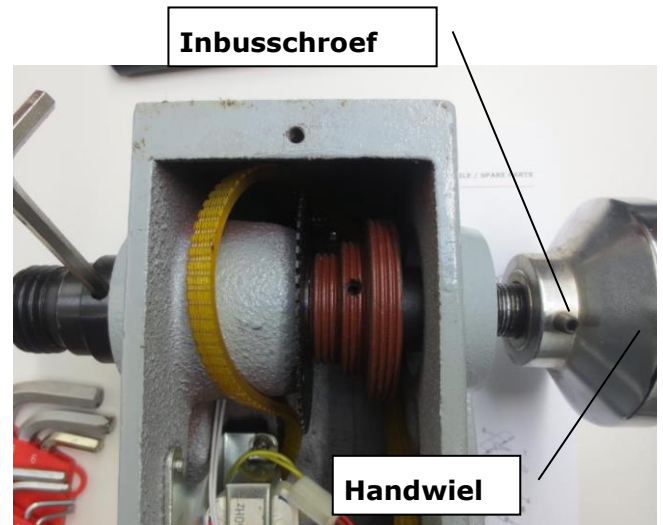
#### **Na 50 bedrijfsuren:**

- Controleer de V-riemen.  
Oorzaak vaststellen bij uitgerafelde V-riemen. Controleer of er oneven en/of ruwe vlakken zijn ontstaan aan de riemschijven. Uitgerafelde en uitgetrokken V-riemen vervangen!

### 38.2 Wisselen van de aandrijfriem



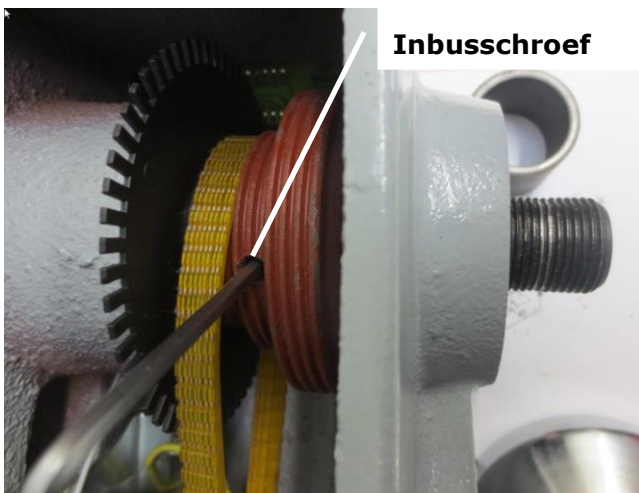
1. Inbusschroef licht losschroeven
2. Motor aan spangreep optillen.



Alvorens te beginnen de machine om 90° kantelen

1. Afdekplaat losschroeven
2. Aandrijfvas links met stift of inbussleutel beveiligen en het handwiel losschroeven.

**OPGELET: Linkse draad !!**



Afstandshuls rechts aftrekken en inbusschroef bij de riemschijf afschroeven

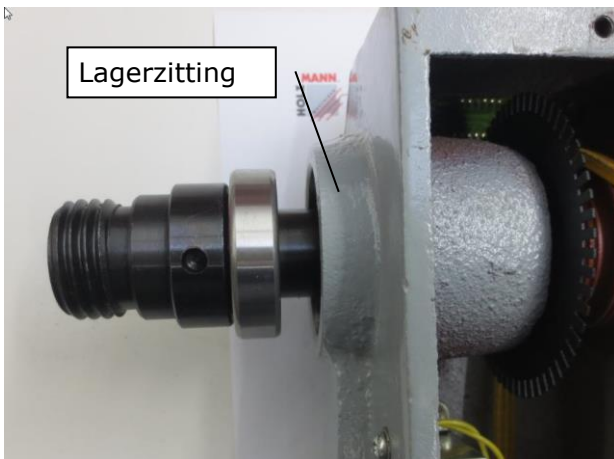


Met rubberen hamer de aandrijfvas voorzichtig van de lagerzitting eruit hameren

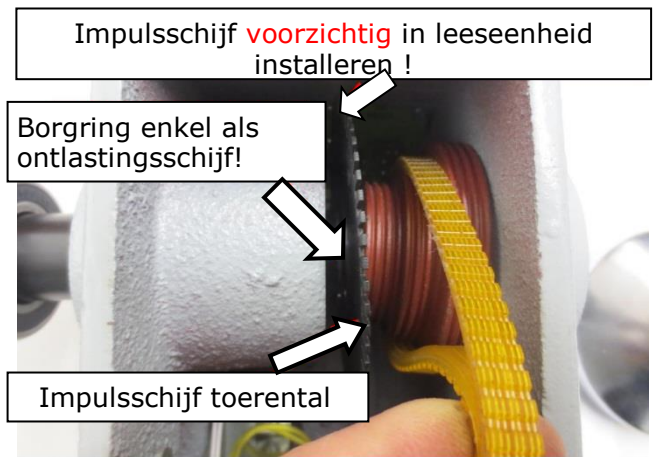
**OPGELET:** Let erop op welke zijde de impulschijf van de borgring geïnstalleerd is.

Kan zowel links als ook rechts zijn.

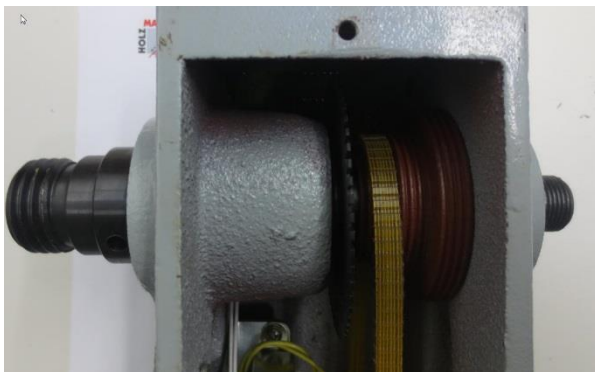
De borgring dient slechts als **ontlastingschijf !**



Neem de aandrijfjas bij de lagerzitting eruit en let erop dat riem- en impulschijf niet neervallen !



Installeer de ontlastingschijf op de juiste zijde alsook de impulschijf en de nieuwe riem met riemschijf en schuif tegelijk **voorzichtig** in de aandrijfjas.

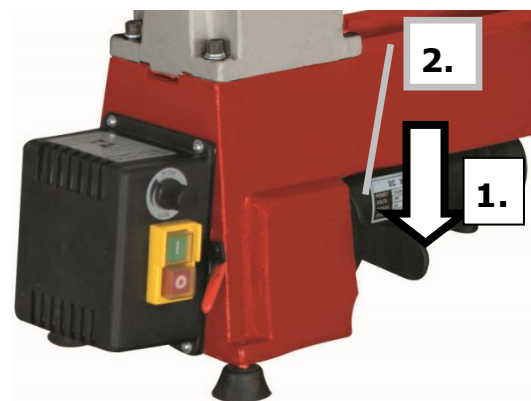


Hamer de aandrijfjas van links voorzichtig in aan de lagerzitting met een rubberen hamer.  
**OPGELET:** De impulschijf dient zonder krassende geluiden in de leeseenheid draaibaar te zijn !  
Indien toch, zitting van de ontlastingschijf vervangen. Links / rechts van de impulschijf.



Afstandshuls plaatsen en handwiel vastschroeven.

**OPGELET:** Linkse draad !



1. Motor - met riemschijf - omlaag drukken - spannen  
2. Inbusschroef aanhalen

### 38.3 Reiniging

Na elke ingebruikname moet de machine en alle onderdelen grondig worden gereinigd. Verwijder regelmatig na het werk spanen en houtstof van de machine.

#### INDICATIE

**Het gebruik van oplosmiddelen, agressieve chemische middelen of schuurmiddelen leidt tot materiële schade aan de machine!**

**Vandaar geldt:** Voor de reiniging slechts water en zo nodig een mild reinigingsmiddel gebruiken!

Blanke oppervlakken van de machine tegen corrosie met de gebruikelijke middelen impregneren.

### 38.4 Verwijdering

Verwijder uw machine niet in de huisafval. Contacteer de plaatselijke instanties voor informatie m.b.t. beschikbare mogelijkheden voor de verwijdering. Als u bij u vakhandelaar een nieuwe machine of een gelijkwaardig apparaat koopt is hij verplicht uw oude machine op de juiste wijze te verwijderen.



## 39 VERHELPEN VAN FOUTEN

**VOORDAT U MET HET VERHELPEN VAN DEFECTEN BEGINT SCHEID DE MACHINE VAN DE STROOMVOEDING.**

| Fout                                  | Mogelijke oorzaak                       | Verhelpen  |
|---------------------------------------|---|--|
| <b>Motor start niet</b>               | • Schakelaar defect                     | • Schakelaar repareren                               |
|                                       | • Stroomvoeding uitgeschakeld           | • Stroomvoeding controleren                          |
|                                       | • Zekering defect                       | • Zekering wisselen,                                 |
|                                       | • Overbelastingsbeveiliging geactiveerd | • Overbelastingsbeveiliging indrukken                |
| <b>Sterke trilling</b>                | • Kromgetrokken werkstuk                | • Vervangen van materiaal                            |
|                                       | • Werkstuk slecht gecentreerd           | • Middelpunt nauwkeuriger meten                      |
|                                       | • Losse riemschijf                      | • Vastdraaien  |
|                                       | • Versleten riem                        | • Wisselen   |
|                                       | • Draaibank staat op oneven oppervlakte | • Op vlakke ondergrond stellen                       |
|                                       | • Losse resp. vaste kop los             | • Fixeren  |
| <b>Slecht resultaat van draaiwerk</b> | • Stompe beitels                        | • Beitels slijpen                                    |
|                                       | • Verkeerde beitel voor de taak         | • Correcte beitel kiezen                             |
|                                       | • Verkeerde instelling van de leunspaan | • Afstand en hoogte van leunspaan nieuw positioneren |

**VELE POTENTIËLE FOUTBRONNEN KUNNEN DOOR EEN VAKKUNDIGE AANSLUITING AAN DE STROOMVOEDING AL VANTEVOREN WORDEN UITGESLOTEN.**

#### INDICATIE

**Als u niet in staat bent noodzakelijke reparaties zelf op correcte wijze uit te voeren of niet de verplichte opleiding ervoor hebt dan haal altijd een service-werkplaats erbij om het probleem te verhelpen.**

## 40 FÖRORD (SE)

### Bäste kund,

Denna bruksanvisning innehåller information om idrifttagning och handhavande av träsvarven D 460FXL.

I det följande ersätts apparatens handelsbeteckning (se försättsblad) med beteckningen "maskin".



Driftsanvisningen är en del av maskinen och får inte avlägsnas. Bevara den för framtida bruk och bifoga bruksanvisningen med maskinen om den överlämnas till tredje part!

### Beakta säkerhetsanvisningarna!

Läs igenom denna anvisning noga innan idrifttagningen. På så sätt underlättas en korrekt användning, missförstånd och eventuella skador förebyggs.

Följ varnings- och säkerhetsanvisningarna. Om dessa missaktas så kan det leda till allvarliga personskador.

Den ständiga vidareutvecklingen av våra produkter kan leda till att bilder och innehåller avviker något. Vi ber dig informera oss om du hittar fel.

Med reservation för tekniska ändringar!

**Kontrollera varorna omedelbart efter mottagandet och notera eventuella reklamationer på fraktsedeln vid brevbärarens överlämning!**

**Transportskador ska anmälas till oss separat inom 24 timmar.**

**Holzmann tar inget ansvar för oanmälda transportskador.**

### Upphovsmannarätt

© 2017

Denna dokumentation är upphovsmannarättsligt skyddad. Vi reserverar oss för de författningsmässiga rättigheter detta leder till! Framför allt eftertryck, översättning och användning av fotografier och bilder får rättsliga konsekvenser.

Laga forum är tingsrätten i Linz eller den domstol som ansvarar för 4170 Haslach.

### Kundtjänstadress

**HOLZMANN MASCHINEN GmbH**

AT-4170 Haslach, Marktplatz 4  
AUSTRIA

Tel +43 7289 71562 - 0

Fax +43 7289 71562 - 4

**info@holzmann-maschinen.at**



## 41 SÄKERHET

### 41.1 Ändamålsenlig användning

Maskinen får bara användas i ett tekniskt felfritt skick, ändamålsenligt, säkerhets- och riskmedvetet! Störningar, som kan påverka säkerheten skall åtgärdas omgående!

Det är generellt förbjudet att ändra eller göra maskinens säkerhetstekniska utrustning överksam! Maskinen är endast avsedd för följande arbeten:

För träsvavning

**För andra eller därutöver gående användningar och de härur resulterande materiella skadorna eller personskadorna tar **HOLZMANN-MASCHINEN** inget ansvar och lämnar ingen garanti.**



### VARNING

- Använd aldrig maskinen med defekta eller utan monterad skyddsutrustning
- Avlägsnande eller modifiering av säkerhetskomponenterna kan leda till skador på maskinen och allvarliga personskador!  
**HÖGSTA RISK FÖR SKADA!**

#### Arbetsförhållanden:

Maskinen är avsedd för arbete under följande förutsättningar:

|            |                      |
|------------|----------------------|
| Vätska     | max. 70%             |
| Temperatur | från +5°C till +40°C |

Maskinen är inte avsedd att användas utomhus.

Maskinen är inte avsedd för arbete under explosionsfarliga förutsättningar.

#### Otillåten användning:

- Det är inte tillåtet att använda maskinen under förutsättningar som ligger utanför de gränser som anges i denna anvisning.
- Det är otillåtet att använda maskinen utan de avsedda skyddsanordningarna.
- Det är förbjudet att demontera eller stänga av skyddsanordningarna.
- Det är inte tillåtet att använda maskinen med arbetsstycken som inte uttryckligen nämns i den här handboken.
- Det är inte tillåtet att använda verktyg, som inte är avsedda att användas med maskinen.
- Det är inte tillåtet att ändra maskinens konstruktion.
- Det är inte tillåtet att använda maskinen på ett sådant sätt eller med ett sådant syfte, som inte till 100% motsvarar anvisningarna i denna driftsanvisning.
- Lämna aldrig maskinen utan uppsikt, framför allt inte när det finns barn i närheten!

## 41.2 Säkerhetsanvisningar

**Varningsskyltar eller etiketter på maskinen som blivit oläsliga eller som avlägsnats skall omgående bytas ut!**

**Lokalt gällande lagar och bestämmelser kan fastställa operatörens minimiålder och begränsa användningen av denna maskin!**

För att undvika felfunktioner, skador och inverkningar på hälsan så är det MYCKET viktigt att följande anvisningar följs:

- **Arbetsområdet och golvet runt maskinen skall hållas rena och fria från olja, fett och materialrester!**
- **Se till att arbetsområdet runt maskinen är tillräckligt belyst!**
- **Ställ upp maskinen så att det finns nog med plats för användning och för att styra arbetsstycket!**
- **Arbeta endast i välventilerade lokaler!**
- **Överbelasta inte maskinen!**
- **Se till så att du alltid står stadigt under arbetet.**
- **Det är förbjudet att arbeta med maskinen när du är trött, okoncentrerad eller om du är påverkad av mediciner, alkohol eller droger!**
- **Det är förbjudet att klättra på maskinen!**
- **Allvarliga skador är möjliga om maskinen ramlar ner eller tippar!**
- **Maskinen får bara manövreras av en person.**
- **Maskinen får endast hanteras av instruerade personer (kunskap om och förstår denna driftsanvisning), som inte har några begränsningar i sina motoriska förmågor i jämförelse med vanliga arbetstagare.**
- **Obefogade personer, framför allt barn, och ej instruerade personer skall hållas borta från maskinen när den är igång!**
- **Kontrollera att inga ytterligare personer finns i riskområdet (minimiavstånd: 2 m).**
- **Bär inga löst sittande smycken, vida kläder, slipsar eller långt, nedsläppt hår (använd hårnät!).**
- **Lösa föremål kan fastna och leda till allvarliga skador!**
- **Bär lämplig skyddsutrustning (skyddsglasögon och hörselskydd) vid arbeten på och med maskinen!**
- **Bär inga skyddshandskar!**
- **Lämna aldrig maskinen oövervakad när den är igång! Innan du lämnar arbetsområdet skall maskinen stängas av. Vänta tills maskinen stannat!**
- **Innan underhålls- eller inställningsarbeten så skall maskinen skiljas från spänningsförsörjningen!**
- **Kontrollera att maskinen är avstängd innan den ansluts till strömförsörjningen.**
- **Använd aldrig maskinen med defekt strömbrytare.**
- **Använd endast oförändrade anslutningsstickkontakter, som passar i uttaget (ingen adapter vid skyddsjordade maskiner)**
- **Iaktta största möjliga försiktighet varje gång du arbetar med en elektriskt driven maskin! Det finns risk för elektrisk stöt, brand, skärskada;**
- **Skydda maskinen mot fukt (risk för kortslutning)**
- **Använd aldrig elverktyg och elmaskiner i närheten av lättantändliga vätskor och gaser (explosionsfara!)**
- **Kontrollera regelbundet anslutningskabel för skada**
- **Använd aldrig kabeln för att bära maskinen eller för att fästa ett arbetsstycke.**
- **Skydda kabeln mot värme, olja och vassa kanter.**
- **Undvik kroppskontakt med jordade delar.**
- **Avlägsna justeringsverktyg, skiftnycklar och spännstift före start**
- **Fixera alltid arbetsstycket med lämpligt verktyg.**
- **Bearbeta endast säkert fastspända arbetsstycken. Ska alltid kontrolleras innan maskinen slås på!**
- **Förse arbetsstycket med ett centreringshål på båda sidorna innan det spänns fast mellan dubbarna!**
- **Avlägsna spikar och annat främmande material från arbetsstycket!**
- **Förvara maskinen utom räckhåll för barn**
- **Stick aldrig in fingrarna när maskinen är igång!**
- **Spån och delar från arbetsstycket får bara avlägsnas när motorn står still!**
- **Stoppa aldrig arbetsstycken med handen!**
- **Mät aldrig ett roterande arbetsstycke!**

### 41.3 Restrisker



#### **VARNING**

**Du måste beakta att alla maskiner uppvisar återstående risker. När du utför samtliga arbeten (även de enklaste) rekommenderas största försiktighet. Ett säkert arbete hänger på dig!**

Även om du iakttar alla säkerhetsbestämmelser, och vid avsedd användning ska följande återstående risker beaktas:

- Skaderisk på händer/fingrar genom det roterande arbetsstycket under drift.
- Skaderisk genom vassa kanter på arbetsstycket, framför allt om arbetsstycket inte har fixerats med lämpligt verktyg/lämplig anordning.
- Skaderisk: Hår och lösa kläder osv. kan fångas upp och trasslas in! Svår skaderisk! Beakta ovillkorligen säkerhetsbestämmelserna angående arbetskläder.
- Skaderisk genom kontakt med strömförande delar.
- Skaderisk genom att maskinen tippar
- Skaderisk genom dammutsläpp från arbetsstycken som är behandlade med hälsoskadliga medel
- Skaderisk på ögat på grund av omkringflygande delar, även med skyddsglasögon.
- Risk för skador till följd av tillbakaslag:  
Tillbakaslag är en plötsligt reaktion där verktyget fastnar i det roterande arbetsstycket och slungas tillbaka mot operatören.

Dessa risker kan minimeras om alla säkerhetsbestämmelser följs, maskinen servas och sköts om ordentligt och om maskinen används som avsett och av utbildad fackpersonal.

Trots alla säkerhetsanordningar är och förblir ditt sunda förnuft och motsvarande teknisk lämplighet/utbildning den viktigaste säkerhetsfaktorn för att använda en maskin!

## 42 MONTERING

### 42.1 Leveransomfång

Kontrollera efter erhållen leverans att alla delar är i ordning. Rapportera omgående skador eller delar som saknas till din återförsäljare eller till transportföretaget. Synliga transportskador skall därutöver noteras på fraktsedeln i enlighet med garantibestämmelserna. I annat fall betraktas varan som korrekt mottagen.

### 42.2 Förberedande åtgärder

#### 42.2.1 Arbetsplatsen

Välj en lämplig plats för maskinen;

Beakta säkerhetskraven och maskinens mått.

Den valda platsen måste garantera en passande anslutning till elnätet.

#### 42.2.2 Förberedelse av ytan

Ta bort konserveringsmedel som har applicerats som korrosionsskydd på delar utan färg. Detta kan ske med vanligt lösningsmedel. Använd inte nitrolösningsmedel eller liknande medel och aldrig vatten.



#### **OBSERVERA**

**Användning av förtunningsmedel, bensin, aggressiva kemikalier eller slipmedel leder till sakskador på ytorna!**

**Därför gäller:** Använd bara milda rengöringsmedel vid rengöring.

## 42.3 Ihopmontering

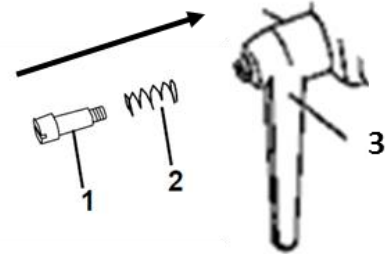
Maskinen levereras principiellt färdigmonterad. Av transportskäl kan kunden behöva montera vissa komponenter själv.

### 42.3.1 Låsspak

Spaken ska monteras på dubbdockan och handstödet.

För skruven (1) genom fjädern (2) och spaken (3) och montera den på avsedd plats.

- Lossa låsspaken:  
Dra i spaken och vrid motsols.
- Fästa låsspaken:  
Tryck in spaken och vrid medsols.



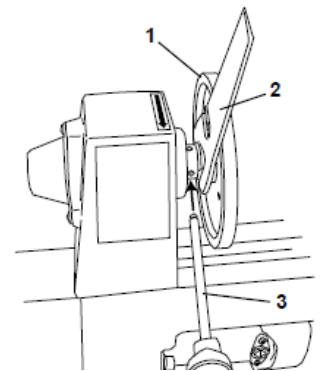
### 42.3.2 Planskiva

Placera blocknyckeln (2) bakom planskivan (1). Fäst drivaxeln med fästpinnen (3) och lossa eller fäst planskivan med blocknyckeln.



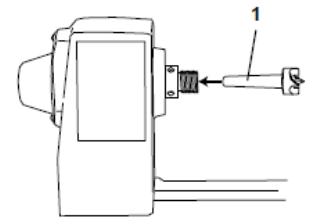
## VARNING

**Kontrollera att planskivan sitter ordentligt före idrifttagning!**

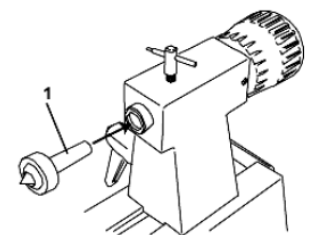


### 42.3.3 Förarenhet

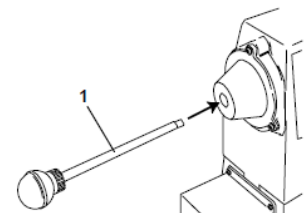
För in medbringaren (1) i spindeldockans öppning tills den sitter fast ordentligt.



För in medbringaren (1) i dubbdockans öppning tills den sitter fast ordentligt.







Medbringarna lossas när fästpinnen (1) förs in mottemot dem.



## 43 DRIFT

Använd endast maskinen i ett felfritt skick. Innan varje användning skall maskinen kontrolleras visuellt. Säkerhetsanordningar, elektriska ledningar och manöverelement skall kontrolleras noga. Kontrollera om skruvförbindningar är skadade och att de sitter fast.

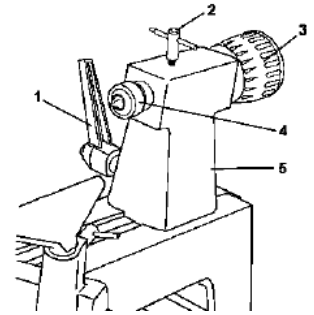
### 43.1 Driftsanvisningar

|   |  |   |
|---|--|---|
|  | <p style="text-align: center;"><b>VARNING</b></p> <p>Genomför endast omriggningsarbeten när maskinen är skiljd från elnätet!</p>   |  |
|  | <p style="text-align: center;"><b>OBSERVERA</b></p> <p>Starta aldrig maskinen med anliggande svarvverktyg!</p>   |   |
|  | <p style="text-align: center;"><b>OBSERVERA</b></p> <ul style="list-style-type: none"> <li>• Kontrollera att handstödet sitter ordentligt före start!</li> <li>• Vrid alltid på det fastspända arbetsstycket med händerna före start för att säkerställa att det löper fritt och inte vidrör handstödet!</li> <li>• Kontrollera även att arbetsstycket är centrerat och ordentligt fastspänt!</li> <li>• Håll i svarvverktyget stadigt med båda händerna när du använder det!</li> <li>• Använd bara vassa svarvverktyg!</li> <li>• Stora arbetsstycken och arbetsstycken med obalans får bara bearbetas med lågt varvtal!</li> <li>• Följ angivna mått för arbetsstycket!</li> <li>• Arbetsstycken med sprickor i får inte bearbetas!</li> <li>• Bara utvalda trästycken utan skavanker får bearbetas!</li> </ul> |   |

## 43.2 Handhavande

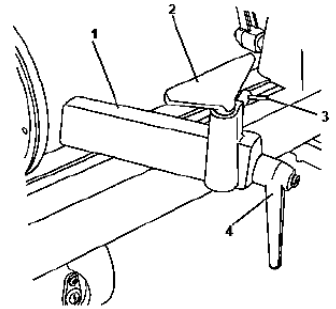
### 43.2.1 Ställa in dubbdocka

- Lossa spännspaken (1)
- Vrid på inställningsratten (3) och för dubbdockan (5) till önskat läge
- Fixera eller lossa medbringaren (4) med låsspaken (2)



### 43.2.2 Ställa in handstöd

- Lossa spännspaken (4)
- För fästet till handstödet (1) till önskat läge och fixera det
- Lossa låsspaken (3), ställ in handstödet (2) höjd och fixera det



## OBSERVERA

- Handstödet ska alltid vara så nära arbetsstycket som möjligt!
- Ställ in höjden precis under arbetsstyckets tänkta mittlinje.
- Vrid på arbetsstycket med händerna före start för att säkerställa att det löper fritt!

### 43.2.3 Slå på/stänga av

**Sätta på:** Tryck på den gröna knappen ("I") i ca 2 sekunder. Maskinen startar.

**Stänga av:** Tryck på den röda knappen ("0").

Maskinen körs fortfarande! Stå kvar vid maskinen tills arbetsstycket har stannat helt (stoppa inte arbetsstycket med händerna!)

### 43.2.4 Ställa in hastighet

Genom att flytta på kilremmen i spindeldockan (koppla ifrån maskinen från strömförsörjningen!) kan tre hastighetsområden ställas in för D 460FXL.

Efter start (5a) kan hastigheten ställas in steglöst inom dessa hastighetsområden med hastighetsreglaget (9).

#### Hastighet:

A: 650-1430min<sup>-1</sup>

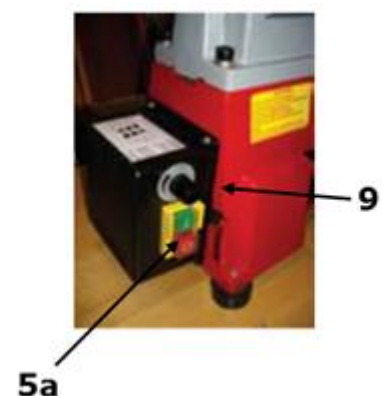
B: 1240-2790min<sup>-1</sup>

C: 1600-3800min<sup>-1</sup>



Spindel-  
Remskiva



Motor-  
Remskiva



## 44 UNDERHÅLL

|   |   |   |
|---|---|---|
|  | <b>OBSERVERA</b>  |  |
|   | <p><b>Koppla ur maskinen och dra ut stickproppen innan underhållsarbeten!</b></p> <p><b>På detta sätt undviks sakskador och svåra skador genom oavsiktlig inkoppling av maskinen!</b></p> |   |

Maskinen kräver inte mycket underhåll och har endast ett fåtal delar som skall underhållas av användaren.

Störningar eller defekter, som kan påverka maskinens säkerhet skall åtgärdas omgående.

|  |
|--|
| <b>OBSERVERA</b>   |
| <p>Endast en regelbundet underhållen och välkött maskin levererar tillfredsställande prestanda. Brister i underhåll och skötsel kan leda till oförutsebara olyckor och skador.</p> <p>Reparationer som kräver specialistkunskaper får bara utföras av auktoriserade Service Center.</p> <p><b>Ett felaktigt ingrepp kan skada apparaten eller sätta din säkerhet i fara.</b></p> |

Kontrollera regelbundet om varnings- och säkerhetsanvisningarna finns tillgängliga på maskinen och att de är i ett felfritt läsbart skick.

Kontrollera säkerhetsanordningarnas felfria tillstånd innan varje användning!

Vid maskinens förvaring får den inte lagras i ett fuktigt rum och måste skyddas mot påverkan av väderförhållanden.

Smörj in alla rörliga förbindningsdelar med ett tunt lager smörjolja eller smörjfett innan första idrifttagningen och därefter var 100:e arbetsstimme (tidigare om så krävs med en borste och rengör från spån och damm).

### 44.1 Underhåll

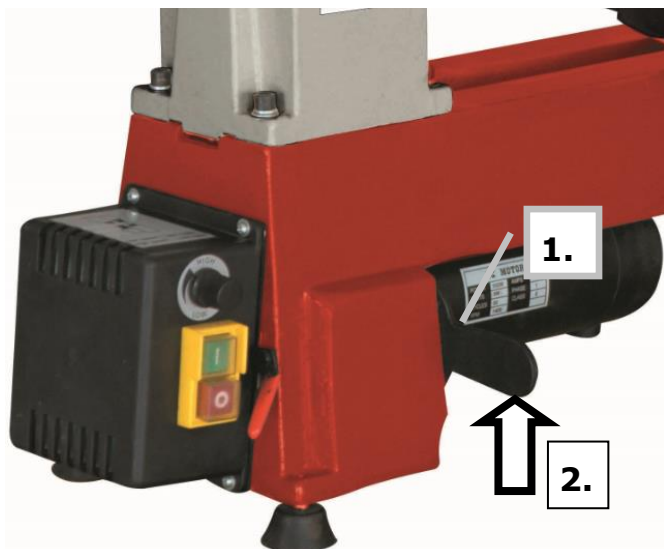
#### Efter varje idrifttagning:

- Rengör maskinen och dess delar från trädam och övriga materialrester med en stark stråle tryckluft. Rörliga delar ska även rengöras med en pensel eller mjuk borste. Påför ett tunt lager smörjolja på alla rörliga delar i maskinen.

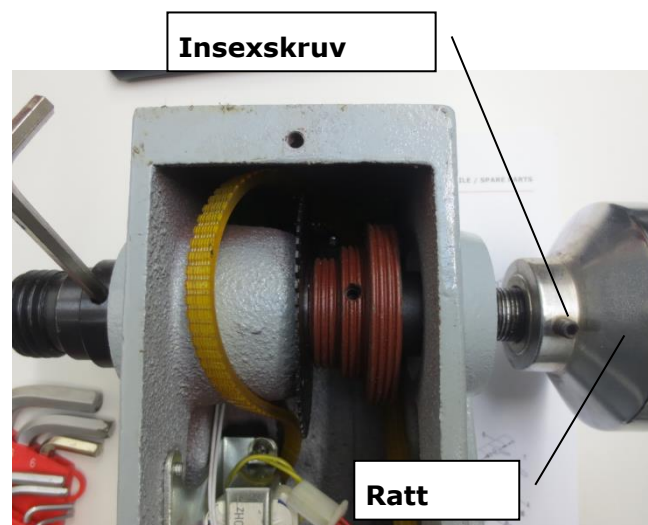
#### Efter 50 drifttimmar:

- Kontrollera kilremmar.  
Om kilremmarna har fransat sig ska orsak fastställas. Se om ojämna eller skrovliga ytor har uppstått på kilremsskivan. Ersätt kilremmar som har fransat eller töjt sig!

## 44.2 Byte av drivrem



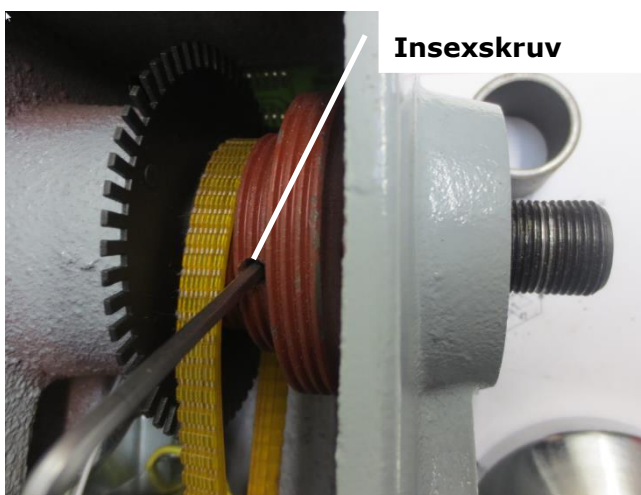
1. Lossa lite på insexskruven
2. Lyft motorn i spännsaken vid remmen



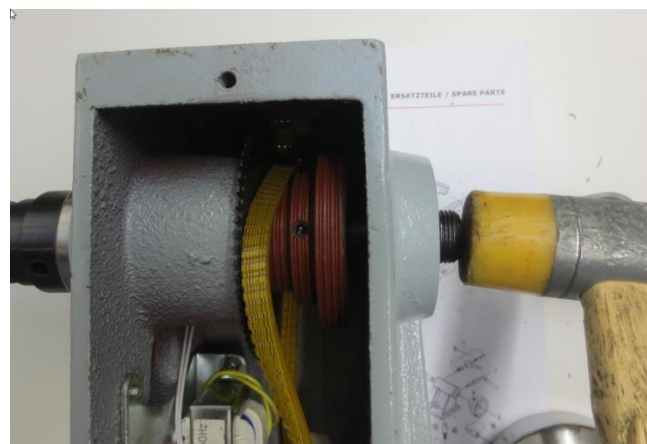
Justera maskinen 90° innan du börjar

1. Skruva av täckplattan
2. Säkra drivaxeln på vänster med stift eller insexnyckel och skruva av ratten.

**OBSERVERA: Vänstergänga !**



Dra av distanshylsan till höger och skruva ut insexskruven vid remskivan



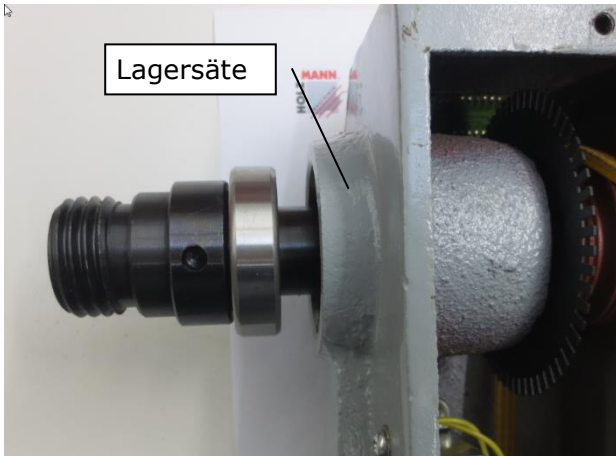
Knacka försiktigt ut drivaxeln ur lagersätet på vänster sida med en mjuk hammare

**OBSERVERA:** Lagg märke till på vilken av pulsskivans sidor låsringen är.

Det kan vara på såväl vänster som på höger sida.

Låsringen tjänar bara som **utjämningskiva!**

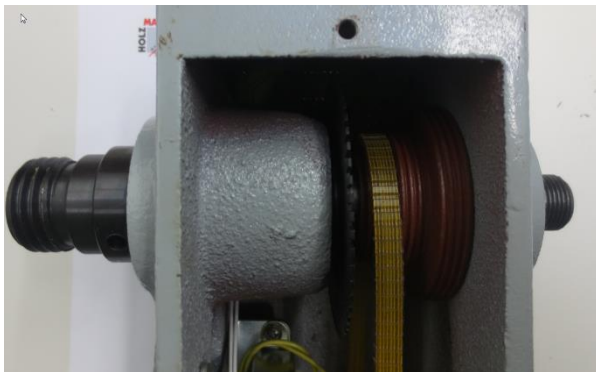




Ta ut drivaxeln vid lagersätet och se upp för att rem- och pulsskivan ramlar ner!



Utjämningskivan på rätt sida, lägg in pulsskivan och ny rem med remskiva och för samtidigt in drivaxeln **försiktigt**



Knacka försiktigt i drivaxeln vid lagersätet från vänster med en mjuk hammare

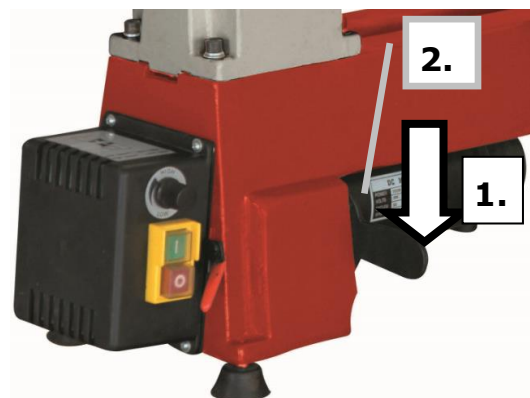
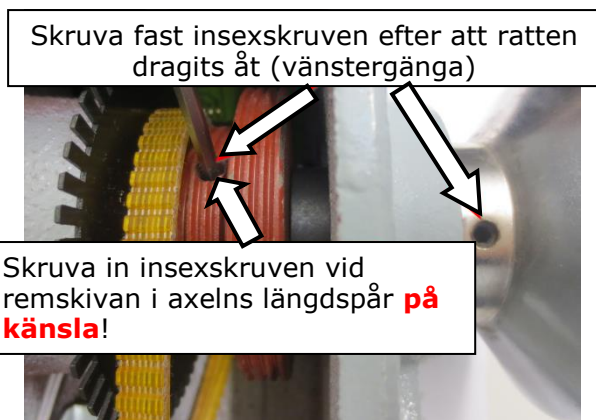
**OBSERVERA:** Pulsskivan ska gå att rotera i läsenheten utan skrapande ljud!

Byt i annat fall utjämningskivans läge. Vänster/höger om pulsskivan.



Sätt på distanshylsan och lossa ratten

**OBSERVERA:** Vänstergänga !



1. Tryck ner motorn – med remskiva – spänn fast
2. Dra åt insexskruven

### 44.3 Rengöring

Efter varje idrifttagning måste maskinen och alla dess delar rengöras grundligt. Befria maskinen regelbundet från spån och trädamm efter arbetet.

|  |  |
|--|--|
|  | OBSERVERA  |
|  | <p><b>Användning av lösningsmedel, aggressiva kemikalier eller slipmedel leder till saksador på maskinen!</b></p> <p><b>Därför gäller:</b> Använd bara vatten och vid behov milda rengöringsmedel vid rengöring!</p> |

Impregnera blanka ytor på maskinen mot korrision med medel som är tillgängliga i handeln.

### 44.4 Avfallshantering

Kassera inte din maskin i hushållsavfallet. Kontakta de lokala ansvariga myndigheterna för informationer om tillgängliga avfallshanteringsmöjligheter. Om du köper en ny maskin eller liknande apparat hos din återförsäljare är denne skyldig att kassera din gamla på ett korrekt sätt.



## 45 ÅTGÄRDA FEL

**INNAN DU Börjar arbetet med att åtgärda defekter skiljer du maskinen från strömförsörjningen.**

| Fel                         | Möjlig orsak                            | Åtgärd   |
|-----------------------------|---|--|
| <b>Motorn startar inte</b>  | • Strömbrytare defekt                   | • Reparera brytare                             |
|                             | • Strömförsörjning avstängd             | • Kontrollera strömförsörjningen               |
|                             | • Säkring defekt                        | • Byt ut säkring                               |
|                             | • Överbelastningsskyddet har aktiverats | • Tryck in överbelastningsskyddet              |
| <b>Stark vibration</b>      | • Förvridet arbetsstycke                | • Byt ut materialet                            |
|                             | • Arbetsstycke inte korrekt centrerat   | • Mät mittpunkten noggrannare                  |
|                             | • Lös remskiva                          | • Dra åt                                       |
|                             | • Sliten rem                            | • Byt ut                                       |
|                             | • Svarv står på ojämnt underlag         | • Ställ på jämnt underlag                      |
|                             | • Lös dubb- eller spindeldocka          | • Fixera                                       |
|                             | • För högt varvtal                      | • Ställ in varvtal                             |
| <b>Dåligt svarvresultat</b> | • Slött svarvstål                       | • Slipa svarvstålet                            |
|                             | • Fel svarvstål för uppgiften           | • Välj rätt svarvstål                          |
|                             | • Felinställt handstöd                  | • Ställ in handstödet avstånd och höjd på nytt |

**MÅNGA POTENTIELLA FELKÄLLOR KAN UTESLUTAS VID EN KORREKT ANSLUTNING TILL FÖRSÖRJNINGSELNÄTET**

### OBSERVERA

Om du inte ser dig i stånd att utföra nödvändiga reparationer eller om du inte har korrekt utbildning för att utföra dessa så vänder du dig alltid till en fackverkstad för att åtgärda problemet.

## 46 ERSATZTEILE / SPARE PARTS

### 46.1 Ersatzteilbestellung / spare parts order

Mit HOLZMANN-Ersatzteilen verwenden Sie Ersatzteile, die ideal aufeinander abgestimmt sind. Die optimale Passgenauigkeit der Teile verkürzen die Einbauzeiten und erhöhen die Lebensdauer.

#### HINWEIS

##### **Der Einbau von anderen als Originalersatzteilen führt zum Verlust der Garantie!**

Daher gilt: Beim Tausch von Komponenten/Teilen nur Originalersatzteile verwenden

Beim Bestellen von Ersatzteilen verwenden Sie bitte das Serviceformular, das Sie am Ende dieser Anleitung finden. Geben Sie stets Maschinentype, Ersatzteilnummer sowie Bezeichnung an. Um Missverständnissen vorzubeugen, empfehlen wir mit der Ersatzteilbestellung eine Kopie der Ersatzteilzeichnung beizulegen, auf der die benötigten Ersatzteile eindeutig markiert sind.

[Bestelladresse](#) sehen Sie unter [Kundendienstadressen im Vorwort dieser Dokumentation](#).

With original HOLZMANN spare parts you use parts that are attuned to each other shorten the installation time and elongate your products lifespan.

#### IMPORTANT

##### **The installation of other than original spare parts voids the warranty!**

So you always have to use original spare parts

When you place a spare parts order please use the service formular you can find in the last chapter of this manual. Always take a note of the machine type, spare parts number and partname. We recommend to copy the spare parts diagram and mark the spare part you need.

[You find the order address in the preface of this operation manual.](#)

Pour les machines Holzmann utiliser toujours des pièces de rechange pour réparer la machine. Le réglage optimal de pièces réduit le temps d'installation et préserve la vie de la machine.

#### AVIS

##### **En cas d'utilisation de pièces autres que celles autorisées par HOLZMANN et sans notre permis par écrit, la garantie sera annulée.**

Par conséquent: Pour l'échange de composants et l'utilisation des pièces détachées originales.

[Pour toute question nous contacter à l'adresse ci-dessus ou votre revendeur.](#)

Použitím originálních dílů od společnosti Holzmann používáte díly, které spolu dokonale sedí a jejich montáž je časově méně náročná. Originální náhradní díly zaručují delší životnost stroje.

#### UPOZORNĚNÍ

##### **Použití jiných než originálních náhradních dílů má za následek ztrátu záruky!**

Platí: Při výměně komponent/dílů používejte pouze originální náhradní díly.

[Adresu pro objednání dílů naleznete v kontaktech na zákaznický servis v předmluvě této dokumentace.](#)

Con le parti di ricambio Holzmann utilizzate pezzi di ricambio che combaciano e sono adatti tra loro. L'esattezza di adattamento ottimale dei pezzi accorcia i tempi di montaggio e mantiene la durata di vita.

#### NOTA

##### **Il montaggio di altre parti di ricambio originali causa la perdita della garanzia!**

Pertanto vale la regola: Quando si sostituiscono componenti/pezzi utilizzare solo parti di ricambio originali. Per ordinare parti di ricambio usare il modulo dell'assistenza che trovate al termine di queste istruzioni. Indicare sempre il tipo di macchina, il numero di parte di ricambio e la denominazione. Per evitare incomprensioni, si raccomanda di allegare agli ordini di parti di ricambio una copia del disegno delle parti di ricambio, su cui sono evidenziate in modo chiaro le parti di ricambio richieste.

[L'indirizzo per gli ordini si trova sotto gli indirizzi dei centri di assistenza clienti nella prefazione di questa documentazione.](#)

Met reserveonderdelen van Holzmann gebruikt u reserveonderdelen welke speciaal op elkaar zijn afgestemd. De optimale nauwkeurigheid van de onderdelen verkorten de montagetijden en bewaren de levensduur.

#### INDICATIE

##### **Door de montage van andere dan de originele reserveonderdelen vervalt de garantie.**

Vandaar geldt: Gebruik voor het vervangen van componenten/onderdelen alleen originele reserveonderdelen.

Gebruik a.u.b. het serviceformulier aan het eind van deze handleiding voor het bestellen van reserveonderdelen. Vermeld steeds machinetype, reserveonderdeelnummer alsook de naam. Om misvattingen te voorkomen raden we aan bij de bestelling van reserveonderdelen een kopie van de tekening erbij te leggen waarop de benodigde reserveonderdelen duidelijk gemarkeerd zijn.

[Het besteladres ziet u onder adres van de klantendienst in het voorwoord van deze documentatie.](#)

Med HOLZMANN-reservdelar använder du reservdelar som är anpassade till varandra. Delarnas optimala passnoggrannhet förkortar monteringsstiderna och ökar livslängden.

#### OBSERVERA

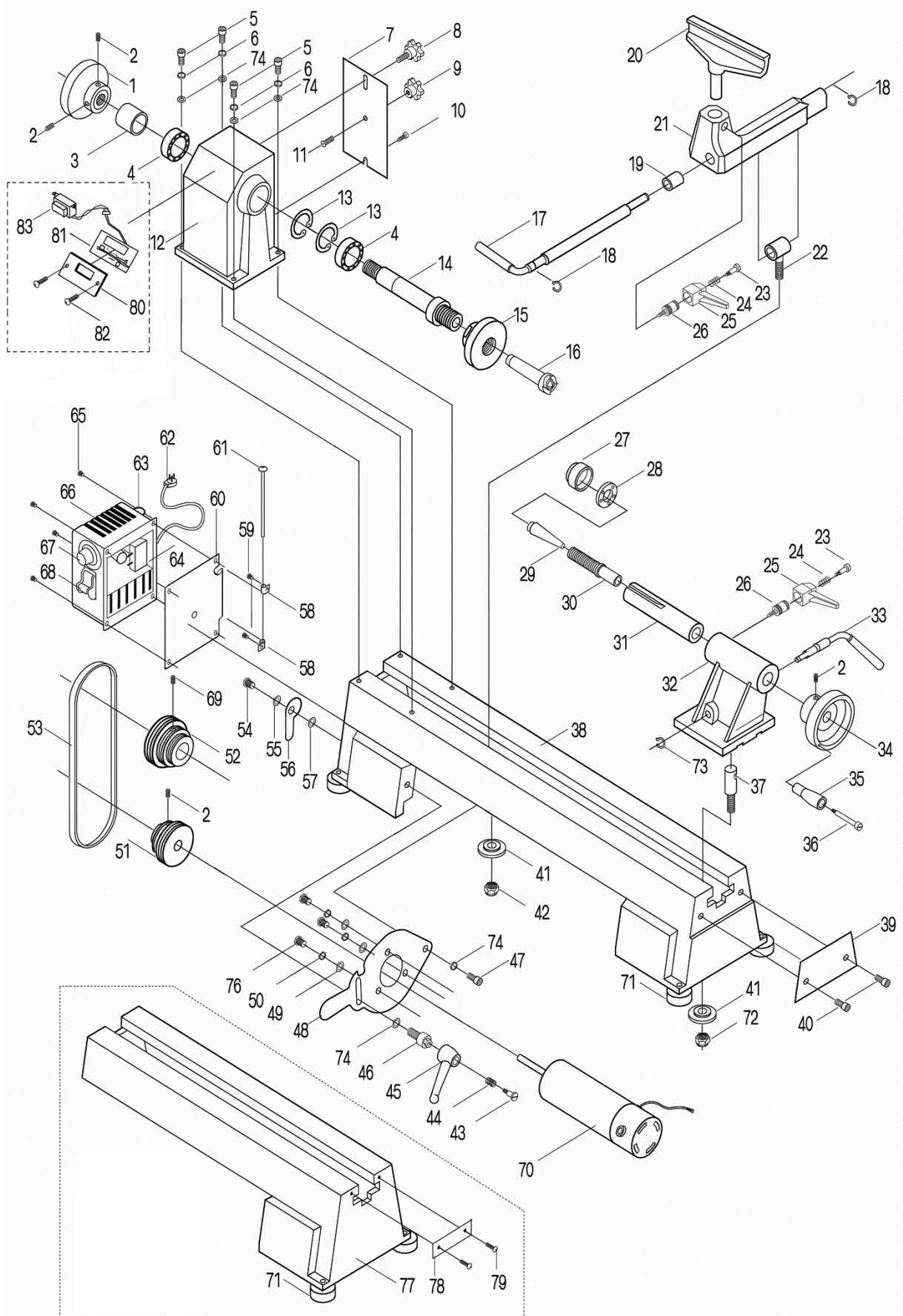
##### **Inmonteringen av andra delar än originalreservdelar leder till att garantin slutar gälla!**

Därför gäller: Använd endast originalreservdelar vid byte av komponenter/delar

Vid beställning av reservdelar använder du serviceformuläret i slutet av denna anvisning. Ange alltid maskintyp, reservdelsnummer och beteckning. För att förebygga missförstånd rekommenderar vi att du bifogar en kopia på reservdelsritningen där de erforderliga reservdelarna är entydigt markerade.


[Beställningsadressen finns under kundtjänstadresserna i förordet till denna dokumentation.](#)

**46.2 Explosionszeichnung / explosion drawing**



| <b>Nr.</b> | <b>BESCHREIBUNG / DESCRIPTION</b> | <b>Stk</b> | <b>Nr.</b> | <b>BESCHREIBUNG / DESCRIPTION</b> | <b>Stk.</b> |
|------------|-----------------------------------|------------|------------|-----------------------------------|-------------|
| 1          | Hand Wheel                        | 1          | 42         | Nut M10                           | 2           |
| 2          | Hex Socket Screw M6×12            | 4          | 43         | Flat Head Screw                   | 1           |
| 3          | Collar Spindle                    | 1          | 44         | Spring Washer                     | 1           |
| 4          | Ball Bearing 80105                | 2          | 45         | Handle                            | 1           |
| 5          | Hex SocketT Screw M8×25           | 4          | 46         | Lock Screw                        | 1           |
| 6          | Washer                            | 6          | 47         | Hex Socket Screw M8×12            | 1           |
| 7          | Rear Belt Door                    | 1          | 48         | Motor Plate                       | 1           |
| 8          | Moving Knob                       | 1          | 49         | Big Washer                        | 3           |
| 9          | Stationary Knob                   | 1          | 50         | Washer 6                          | 3           |
| 10         | Bolt                              | 1          | 51         | Motor Pulley                      | 1           |
| 11         | Semi-circle Head Screw            | 1          | 52         | Drive Pulley                      | 1           |
| 12         | Headstock                         | 1          | 53         | Drive Belt                        | 1           |
| 13         | Retaining Ring                    | 2          | 54         | Bolt                              | 1           |
| 14         | Headstock Spindle                 | 1          | 55         | Washer                            | 1           |
| 15         | Face Plate                        | 1          | 56         | Door Latch                        | 1           |
| 16         | Headstock Spur Center             | 1          | 57         | Washer 4                          | 1           |
| 17         | Lock Handle For Tool Rest Base    | 1          | 58         | Hinge                             | 2           |
| 18         | Retaining Ring 10                 | 3          | 59         | Semi-circle Head Screw M4×8       | 2           |
| 19         | Tool Rest Bushing                 | 1          | 60         | Switch-box Plate                  | 2           |
| 20         | Tool Rest (150mm ,300mm)          | 1          | 61         | Pin Hinge                         | 1           |
| 21         | Tool Rest Base                    | 1          | 62         | Power Cord                        | 1           |
| 22         | Tool Rest Cam Follower            | 1          | 63         | Overload Protector                | 1           |
| 23         | Flat Head Screw                   | 2          | 64         | Line Board                        | 1           |
| 24         | Spring                            | 2          | 65         | Semi-circle Head Screw M4×6       | 4           |
| 25         | Handle                            | 2          | 66         | Switch-box                        | 1           |
| 26         | Lock Bolt                         | 2          | 67         | Knob                              | 1           |
| 27         | Cup Center                        | 1          | 68         | Switch                            | 1           |
| 28         | Ball Bearing 80102                | 1          | 69         | Hex Socket Taper Screw M6×12      | 4           |
| 29         | Taper Rod                         | 1          | 70         | Motor                             | 1           |
| 30         | Tailstock Quill                   | 1          | 71         | Rubber Washer                     | 4           |
| 31         | Tail Axis                         | 1          | 72         | Nut M10                           | 4           |
| 32         | Tailstock                         | 1          | 73         | Retaining Ring                    | 1           |
| 33         | Eccentric Axis                    | 1          | 74         | Washer                            | 4           |
| 34         | Quill Adjusting Wheel             | 1          | 76         | Flat Head Screw                   | 3           |
| 35         | Quill Crank Handle                | 1          | 77         | Extension Bed                     | 2           |
| 36         | Bolt                              | 1          | 78         | Plate                             | 2           |
| 37         | Cam Follower Tailstock            | 1          | 79         | Screw                             | 1           |
| 38         | Bed                               | 1          | 80         | Cover                             | 1           |
| 39         | Retaining Plate                   | 1          | 81         | Variable Plate                    | 1           |
| 40         | Hex Socket Screw M10×12           | 2          | 82         | Screw                             | 2           |
| 41         | Lock Plate                        | 2          | 83         | Transformer                       | 1           |

**47 EG-KONFORMITÄTSERKLÄRUNG/CE-CERTIFICATE OF CONFORMITY**

|   |   |
|---|---|
|    | <b>Inverkehrbringer / Distributor</b><br>HOLZMANN MASCHINEN® GmbH<br>4170 Haslach, Marktplatz 4, AUSTRIA<br>Tel.: +43/7289/71562-0; Fax.: +43/7289/71562-4<br>www.holzmann-maschinen.at |
|   | <b>Bezeichnung / name</b><br><b>KOPIERDREHSELBANK / COPY WOOD LATHE</b>   |
| <b>Typ / model</b><br><b>D 460FXL</b>   | <b>EG-Richtlinien / EC-directives</b><br>•2006/42/EG; •2014/35/EU   |
| <b>Angewandte Normen / applicable Standards</b><br>•EN 61029-1:2009/A11:2010, •EN ISO 12100:2010, •EN 55014-1/A2:2011, •EN 55014-2/A2:2008,<br>•EN 61000-3-2/A2:2014, •EN 61000-3-3:2013, |   |

Hiermit erklären wir, dass die oben genannten Maschinen aufgrund ihrer Bauart in der von uns in Verkehr gebrachten Version den grundlegenden Sicherheits- und Gesundheitsanforderungen der angeführten EG-Richtlinien entsprechen. Diese Erklärung verliert ihre Gültigkeit, wenn Veränderungen an der Maschine vorgenommen werden, die nicht mit uns abgestimmt wurden.

Hereby we declare that the above mentioned machines meet the essential safety and health requirements of the above stated EC directives. Any manipulation or change of the machine not being explicitly authorized by us in advance renders this document null and void.

Nous déclarons que la machine mentionnée sur ce document est aux normes de sécurité de la directive de la CE. La modification des paramètres de la machine sans notre autorisation aura comme résultat la résiliation de ce contrat.

Tímto prohlašujeme, že výše uvedený typ stroje splňuje bezpečnostní a zdravotní požadavky norem EU. Toto prohlášení ztrácí svou platnost, pokud by došlo ke změnám nebo úpravám stroje, které námi nebyly odsouhlaseny.

Con la presente dichiariamo che le macchine sopraindicate, nella versione da noi messa in circolazione, sono conformi nella loro struttura ai requisiti essenziali di sicurezza e salute delle direttive CE elencate. La presente dichiarazione è nulla se si apportano modifiche alla macchina che non sono state da noi autorizzate.

Hiermee verklaren wij, dat de boven genoemde machine op grond van haar constructie in de door ons op de markt gebrachte versie voldoet aan de fundamentele eisen voor veiligheid en gezondheid van de vermelde EG-richtlijnen. Deze verklaring verliest haar geldigheid als er veranderingen aan de machine worden uitgevoerd welke niet met ons werden afgesproken.

Härmed förklarar vi att de ovan nämnda maskinerna, baserade på den version som distribueras av oss, uppfyller de grundläggande säkerhets- och hälsokraven i de angivna EU-direktiven. Denna förklaring förlorar sin giltighet om det görs ändringar på maskinen, som inte stämts av med oss.

Technische Dokumentation  
 HOLZMANN-MASCHINEN GmbH  
 4170 Haslach, Marktplatz 4

Haslach, 08.05.2017  
 Ort / Datum place/date



**HOLZMANN MASCHINEN GmbH**  
 Marktplatz 4, 4170 Haslach  
 weiteres Standort:  
 Gewerbepark 8, 4707 Schüttensilberg  
 www.holzmann-maschinen.at

DI (FH) Daniel Schörgenhuber  
 Geschäftsführer / Director

## 48 GARANTIEERKLÄRUNG (DE)

Mängelhaftungsansprüche des Käufers aus dem Kaufvertrag gegenüber dem Verkäufer (Holzmann Vertriebspartner) sowie gesetzliche Gewährleistungsrechte des jeweiligen Landes werden durch diese Garantieerklärung nicht berührt.

Für diese Maschine leisten wir Garantie gemäß folgenden Bedingungen:

- A) Die Garantie umfasst die unentgeltliche Beseitigung aller Mängel an der Maschine, nach Maßgabe der nachfolgenden Regelungen (B-G), welche die ordnungsgemäße Funktion der Maschine beeinträchtigen und nachweislich auf Material- oder Herstellungsfehler beruhen.
- B) Die Garantiezeit beträgt 12 Monate, bei gewerblicher Nutzung 6 Monate, gültig ab Lieferung der Maschine an den Erstendabnehmer. Als Nachweis ist der Original-Ablieferbeleg maßgeblich, bei Selbstabholung der Maschine der Original Kaufbeleg.
- C) Zur Anmeldung von Garantieansprüchen kontaktieren Sie bitte den HOLZMANN Vertriebspartner, von dem Sie die Maschine erworben haben, mit folgenden Unterlagen:  
>> Kaufbeleg und/oder Ablieferbeleg  
>> ausgefülltes Serviceformular mit Fehlerbericht  
>> Bei Anforderung von Ersatzteilen eine Kopie der Ersatzteilzeichnung, mit den benötigten Ersatzteilen markiert.
- D) Die Garantieabwicklung und der Ort der Garantieverfüllung erfolgt nach Maßgabe der HOLZMANN GmbH. Leicht zu behebbende Mängel werden durch unsere Vertriebspartner beseitigt, bei komplexeren Defekten behalten wir uns eine Begutachtung in 4170 Haslach, Österreich vor. Sofern nicht explizit ein zusätzlicher Vor-Ort Servicevertrag abgeschlossen ist, gilt als Erfüllungsort der Garantieleistung stets der HOLZMANN-MASCHINEN Firmensitz in 4170 Haslach, Österreich. Die im Rahmen einer Garantiebearbeitung anfallenden allfälligen Transportkosten von und zum Firmensitz sind in dieser Hersteller-Garantie nicht abgedeckt.
- E) Garantieausschluss bei Mängeln:
- an Maschinenteilen, welche gebrauchsbedingten oder sonstigen natürlichen Verschleiß unterliegen, sowie Mängeln an der Maschine, die auf einen gebrauchsbedingten oder sonstigen natürlichen Verschleiß zurückzuführen sind.
  - die auf unsachgemäße oder fahrlässige Montage, Inbetriebnahme, bzw. Anschluss an das elektrische Netz zurückzuführen sind.
  - die auf Nichtbeachtung von Bedienungshinweisen, nicht bestimmungsgemäßen Gebrauch, atypischen Umweltbedingungen, sachfremden Betriebsbedingungen und Einsatzgebiet, mangelnde bzw. unsachgemäße Wartung oder Pflege zurückzuführen sind.
  - die durch die Verwendung sowie Einbau von Zubehör-, Ergänzungs- oder Ersatzteilen verursacht wurden, die keine Original HOLZMANN Ersatzteile sind.
  - die geringfügige Abweichungen vom Soll-Zustand darstellen, welche für den Wert oder die Gebrauchstauglichkeit der Maschine unerheblich sind.
  - die auf fahrlässige konstruktionsbedingte Überbeanspruchung zurückzuführen sind. Insbesondere bei Mängeln durch Nutzung, welche durch Belastungsniveau und Umfang als gewerblich einzustufen sind, bei Maschinen, die nach Bauart und Leistungsvermögen nicht für den gewerblichen Gebrauch konstruiert und bestimmt sind.
- F) Im Rahmen dieser Garantie sind weitere Ansprüche des Käufers über die hier ausdrücklich genannten Garantieleistungen hinaus ausgeschlossen.
- G) Diese Hersteller-Garantie wird freiwillig übernommen. Garantieleistungen bewirken daher keine Verlängerung der Garantiefrist und setzen auch keine neue Frist, auch nicht für Ersatzteile, in Gang.

## SERVICE

Nach Ablauf der Garantiezeit können Instandsetzungs- und Reparaturarbeiten von entsprechend geeigneten Fachfirmen durchgeführt werden. Es steht Ihnen auch die HOLZMANN-Maschinen GmbH weiterhin gerne mit Service und Reparatur zur Seite. Stellen Sie in diesem Fall eine unverbindliche Kostenanfrage, unter Angabe der Informationen (siehe C) an unseren Kundendienst oder senden Sie uns Ihre Anfrage einfach per umseitig beiliegendem Formular ein.

Mail: [info@holzmann-maschinen.at](mailto:info@holzmann-maschinen.at)

FAX: +43 7289 71562 0

## 49 GUARANTEE TERMS (EN)

Please consult our troubleshooting section for initial problem solving. Feel free to contact your HOLZMANN reseller or us for Customer Support!

Warranty claims based on your sales contract with your HOLZMANN retailer, including your statutory rights, shall not be affected by this guarantee declaration. HOLZMANN-MASCHINEN grants guarantee according to following conditions:

A) The guarantee covers the correction of deficiencies to the tool/product, at no charge, if it can be verified adequately that the deficiencies were caused by a material or manufacturing fault.

B) The guarantee period lasts 12 months, and is reduced to 6 months for tools in commercial use. The guarantee period begins from the time the new tool is purchased from the first end user. The starting date is the date on the original delivery receipt, or the sales receipt in the case of pickup by the customer.

C) Please lodge your guarantee claims to your HOLZMANN reseller you acquired the claimed tool from with following information:

>> Original Sales receipt and/or delivery receipt

>> Service form (see next page) filed, with a sufficient deficiency report

>> for spare part claims: a copy of the respective exploded drawing with the required spare parts being marked clear and unmistakable.

D) The Guarantee handling procedure and place of fulfillment is determined according to HOLZMANNs sole discretion in accordance with the HOLZMANN retail partner. If there is no additional Service contract made including on-site service, the place of fulfillment is principally the HOLZMANN Service Center in Haslach, Austria.

Transport charges for sending to and from our Service Center are not covered in this guarantee.

E) The Guarantee does not cover:

- Wear and tear parts like belts, provided tools etc., except to initial damage which has to be claimed immediately after receipt and initial check of the product.
- Defects in the tool caused by non-compliance with the operating instructions, improper assembly, insufficient power supply, improper use, abnormal environmental conditions, inappropriate operating conditions, overload or insufficient servicing or maintenance.
- Damages being the causal effect of performed manipulations, changes, additions made to the product.
- Defects caused by using accessories, components or spare parts other than original HOLZMANN spare parts.
- Slight deviations from the specified quality or slight appearance changes that do not affect functionality or value of the tool.
- Defects resulting from a commercial use of tools that - based on their construction and power output - are not designed and built to be used within the frame of industrial/commercial continuous load.

F) Claims other than the right to correction of faults in the tool named in these guarantee conditions are not covered by our guarantee.

G) This guarantee is voluntary. Therefore Services provided under guarantee do not lengthen or renew the guarantee period for the tool or the replaced part.

## SERVICE

After Guarantee and warranty expiration specialist repair shops can perform maintenance and repair jobs. But we are still at your service as well with spare parts and/or product service. Place your spare part / repair service cost inquiry by filing the SERVICE form on the following page and send it:

via Mail to [info@holzmann-maschinen.at](mailto:info@holzmann-maschinen.at)

or via Fax to: +43 7289 71562 4



## 50 GARANTIE (FR)

S'il vous plaît voir notre section dépannage pour la solution initiale de problèmes. N'hésitez pas à contacter votre revendeur ou notre service à la clientèle HOLZMANN.

Les réclamations de garantie fondées sur son contrat d'achat avec votre revendeur Holzmann, y compris leurs droits légaux ne sont pas affectées par cette déclaration de garantie.

HOLZMANN-MASCHINEN donne la garantie conformément aux conditions suivantes:

- A) La garantie couvre les défauts de fabrication dans l'outil / machine sans frais pour l'utilisateur, à condition que on peut vérifier positivement l'échec a été causé par des défauts dans les matériaux ou de fabrication.
- B) La période de garantie est de 12 mois, qui est réduit à 6 mois pour les outils / machines qui ont une utilisation industrielle. La période de garantie commence à partir du moment on acquiert un nouvel outil / machine pour l'utilisateur final. La date de début est la date de réception livraison originale ou de la facture en cas d'enlèvement par le client.
- C) S'il vous plaît présenter votre demande de garantie à votre revendeur où vous avez acheté l'outil / machine HOLZMANN avec les informations suivantes:

>> Facture de vente originale et / ou reçu de livraison.

>> Formulaire de Service (voir la section du manuel) rempli, avec un rapport clair sur les défauts.

>> Pour commander des pièces: une copie de la vue éclatée respective des parties vous avez besoin, marqué clairement et sans ambiguïté.

D) La procédure et le lieu de garantie d'exécution est déterminé à la discrétion de Holzmann, et selon le revendeur HOLZMANN. Si aucun des services techniques agréés, ne peut réaliser in situ l'intervention, le lieu d'exécution est principalement le Service Center HOLZMANN à Haslach, en Autriche.

Les frais de transport pour les expéditions vers et à partir de notre centre de service ne sont pas inclus dans cette garantie.

E) La garantie ne comprend pas les éléments suivants:

- Pièces d'utilisation / d'usure comme les courroies, les outils fournis, etc., sauf que un dommage initial que doit être réclamé immédiatement après réception et vérification de la machine.

- Défauts dans l'outil / machine causé par la violation des instructions, un montage incorrect, alimentation insuffisante, utilisation impropre, toute altération des conditions environnementales, les conditions de fonctionnement inadéquat, surcharge ou manque d'entretien ou de maintenance.

- Les dommages causés par les manipulations, modifications, ajouts faits à la machine.

- Défauts causés par l'utilisation d'accessoires, de composants ou de pièces de rechange qui ne sont pas pièces originales Holzmann.

- De légers écarts ou des changements mineurs dans l'apparition de l'outil / machine, qui n'affectent pas la fonctionnalité de la qualité spécifiée ou la valeur de celui-ci.

- Défauts résultant de l'utilisation commerciale des outils / machines - basé sur sa construction et son puissance - ne sont pas conçues et construites pour être utilisé pour de charge continu industriel / commercial.

- Les réclamations autres que le droit de corriger les défauts de l'outil nommé dans ces conditions de garantie ne sont pas couverts par notre garantie.

- Cette garantie est volontaire. Par conséquent, les services fournis par la garantie n'étant pas ou renouvelle la période de garantie de l'outil ou de la pièce remplacé.

### **DISPONIBILITE DU SERVICE ET DE PIÈCES DÉTACHÉES**

Après l'expiration de la garantie, les services techniques peuvent effectuer des travaux d'entretien et les réparations nécessaires.

Nous restons également à votre service, avec les pièces de rechange et / ou le service de la machine. Envoyez-nous votre demande de budget pour les pièces détachées / service de réparation, en présentant le Formulaire de Service disponible dans la section finale de ce manuel et l'envoyer à:

Mail: [info@holzmann-maschinen.at](mailto:info@holzmann-maschinen.at)

FAX: +43 (0) 7289 71562 4

## 51 ZÁRUČNÍ PODMÍNKY (CZ)

Záruční požadavky kupujícího vyplývající z kupní smlouvy a uplatněné u prodejce (obchodní zastoupení firmy Holzmann) stejně jako práva vyplývající z legislativy příslušné země zůstávají tímto prohlášením nedotčeny.

**Pro tento stroj platí následující záruční podmínky:**

- A) Záruka zahrnuje bezplatné odstranění veškerých vad stroje, za předpokladu splnění podmínek dle bodů (B-G), které omezují správnou funkci stroje a jsou způsobeny vadou materiálu nebo výrobní vadou.
- B) Záruční doba je 12 měsíců, u komerčního použití 6 měsíců od dodání zboží prvním kupujícímu. K reklamaci předložte originální doklad o dodání zboží a kupní doklad v případě vlastního odběru zboží.
- C) Pro nahlášení reklamace kontaktujte obchodní zastoupení společnosti HOLZMANN, u kterého jste výrobek pořídili a předložte následující doklady:
- Kupní doklad/nebo doklad o dodávce zboží
  - Vyplněný Servisní formulář s hlášením vady
  - Při požadavku na dodání náhradního dílu kopii výkresu náhradních dílů s vyznačením potřebného dílu.
- D) Průběh řešení reklamace a místo plnění určuje společnost HOLZMANN GmbH. Snadno odstranitelné vady budou odstraněny obchodním zastoupením, u rozsáhlejších vad si vyhrazujeme právo na odborné posouzení na adrese sídla firmy č. 4170 Haslach, Österreich. Pokud není v servisní smlouvě explicitně uvedeno jinak, platí, že místem pro vyřízení reklamace je sídlo společnosti HOLZMANN-MASCHINEN na adrese 4170 Haslach, Österreich. Tato záruka výrobce nekryje případné náklady na přepravu zboží do sídla firmy.
- E) Výluky ze záruky:
- Na díly, které vykazují známky opotřebení a při vadách stroje, které jsou následkem běžného opotřebení.
  - Při nevhodné nebo nedbalé montáži stroje, chybného uvedení do provozu příp. nevhodného připojení k elektrické síti.
  - Při nedodržení pokynů pro obsluhu stroje, nevhodném použití, nestandardních podmínkách prostředí, nevhodných podmínkách pro provoz, nedostatečné údržbě a péči o stroj atd.
  - Při použití a/nebo zamontování neoriginálních dílů a příslušenství nebo při dodatečných úpravách, které nejsou schváleny společností HOLZMANN.
  - U zanedbatelných odchylek výrobku od jeho popisu, přičemž tyto nemají vliv na hodnotu nebo použití stroje pro dané účely.
  - Při překročení zátěže stroje. Zejména při vadách způsobených přetížením stroje z důvodu jeho vytížení pro komerční účely, pro které tento stroj nebyl zkonstruován.
- F) V rámci této záruky jsou další nároky kupujícího nad rámec plnění uvedeného v tomto dokumentu vyloučeny.
- G) Tyto záruční podmínky přijímá kupující ze svobodné vůle. Tato záruka vylučuje případné prodloužení záruční doby, a to i na náhradní díly.

## SERVIS

Po uplynutí záruční doby mohou být opravy realizovány i u neautorizovaných servisních firem.

K dispozici je Vám samozřejmě i nadále servis společnosti HOLZMANN-Maschinen GmbH.

V takovém případě uplatněte Vaše nezávazné poptávky/reklamace s údaji dle bodu C) na náš zákaznický servis nebo nám pošlete vyplněný přiložený servisní formulář.

Mail: [info@holzmann-maschinen.at](mailto:info@holzmann-maschinen.at)

FAX: +43 7289 71562 0

## **52 DICHIARAZIONE DI GARANZIA (IT)**

Non vengono toccati da questa dichiarazione di garanzia i diritti di garanzia per vizi della cosa dell'acquirente in forza del contratto di vendita nei confronti del venditore (distributori Holzmann), nonché i diritti di garanzia previsti dalla legge del paese in questione.

Per questa macchina forniamo garanzia alle seguenti condizioni:

- E) La garanzia copre l'eliminazione gratuita di tutti i difetti della macchina, in linea con le seguenti regole (B-G), che pregiudicano il regolare funzionamento della macchina e si fondano su difetti materiali o di produzione.
- F) Il periodo di garanzia è di 12 mesi, 6 mesi in caso di uso industriale, valido dalla consegna della macchina al primo acquirente finale. Come prova fa fede la ricevuta di consegna originale, in caso di ritiro personale della macchina lo scontrino di acquisto originale.
- G) Per notificare diritti di garanzia, contattare il distributore HOLZMANN, da cui avete acquistato la macchina, con la seguente documentazione:
  - >> Scontrino di acquisto e/o ricevuta di consegna
  - >> Modulo assistenza compilato con rapporto di errore
  - >> In caso di richiesta di parti di ricambio una copia del disegno delle parti di ricambio, con contrassegnati i pezzi di ricambio richiesti.
- D) La gestione della garanzia e il luogo di adempimento della garanzia avviene in conformità con HOLZMANN GmbH. I difetti di facile eliminazione vengono risolti dai nostri partner distributori, in caso di difetti complessi ci riserviamo di effettuare una perizia a 4170 Haslach, Austria. Se non viene espressamente stipulato un contratto aggiuntivo di assistenza in loco, si considera sempre come il luogo di adempimento della garanzia la HOLZMANN MASCHINEN con sede legale a 4170 Haslach, Austria. I costi di trasporto per la gestione della garanzia dalla e verso la sede aziendale non sono contemplati nella presente garanzia del produttore.
- E) Esclusione di garanzia in caso di difetti:
  - sulle componenti meccaniche, che sono soggette a usura legata all'uso o altra usura naturale e difetti alla macchina riconducibili a usura legata all'uso o altra usura naturale.
  - che sono riconducibili a montaggio, messa in servizio o allacciamento alla rete elettrica impropri o negligenti.
  - che sono riconducibili a inosservanza delle istruzioni per l'uso, uso improprio, atipiche condizioni ambientali, condizioni operative estranee al settore e campo di utilizzo, mancata o errata manutenzione o cura.
  - che sono causati da utilizzo e montaggio di accessori, parti di ricambio, integrative, che non sono parti di ricambio originali HOLZMANN.
  - che costituiscono differenze minime rispetto alla condizione richiesta, che sono irrilevanti per il valore o l'idoneità d'uso della macchina.
  - che sono riconducibili a un sovraccarico negligente derivante dalle caratteristiche di costruzione. In particolare in caso di difetti dovuti a utilizzo, che sono classificabili come industriali per livello di sollecitazione ed entità, in caso di macchine che per costruzione e prestazioni non sono progettate e destinate all'uso industriale.
- F) Nell'ambito della presente garanzia si escludono ulteriori diritti dell'acquirente sulle prestazioni di garanzia qui espressamente citate.
- G) Questa garanzia del produttore viene messa in atto volontariamente. Le prestazioni in garanzia non causano pertanto alcun prolungamento del termine di garanzia e non innescano alcun nuovo termine, nemmeno per le parti di ricambio.

### **ASSISTENZA**

Trascorso il periodo di garanzia i lavori di manutenzione e riparazione possono essere eseguiti da ditte specializzate opportune. Anche la HOLZMANN-Maschinen GbmH continua a essere a vostra disposizione per l'assistenza e le riparazioni. In tal caso inoltrate una richiesta di preventivo senza impegno, indicando le informazioni come da punto C) al nostro servizio assistenza clienti o inviateci semplicemente la vostra richiesta tramite il modulo allegato.

Mail: [info@holzmann-maschinen.at](mailto:info@holzmann-maschinen.at)

FAX: +43 7289 71562 0

## 53 GARANTIEVERKLARING (NL)

In het geval van gebreken worden de aansprakelijkheidsrechten van de koopovereenkomst van de koper jegens de verkoper (Holzmann verkooppartner) alsmede de wettelijke garantierechten van het desbetreffende land door deze garantieverklaring niet beïnvloed.

Voor deze machine verstrekken wij garantie conform de volgende voorwaarden:

- H) De garantie omvat het kosteloze verhelpen van gebreken aan de machine, volgens de volgende regelingen (B-G), welke de doelmatige functie van de machine benadelen en aantoonbaar gebaseerd zijn op materiaal- en fabricagefouten.
- I) De garantieperiode bedraagt 12 maanden, bij industrieel gebruik 6 maanden, geldig vanaf de levering van de machine aan de eerste eindgebruiker. Als bewijs is het originele bewijs van levering toonaangevend, of bij afhaling van de machine door de klant het originele aankoopbewijs.
- J) Om deze garantie in te roepen contacteert u a.u.b. de HOLZMANN verkooppartner, waar u de machine heeft aangekocht, met de volgende documentatie:
  - >> aankoopbewijs en/of bewijs van levering
  - >> ingevuld serviceformulier met foutbericht
  - >> voor de aanvraag van reserveonderdelen een kopie van de reserveonderdelen- tekening, waarop de benodigde reserveonderdelen zijn gemarkeerd.
- D) De garantieafhandeling en de plaats van nakoming van de garantie gebeurt volgens de HOLZMANN GmbH. Eenvoudig te verhelpen gebreken worden door onze verkooppartners verholpen, voor complexere defecten behouden wij ons een expertise in 4170 Haslach, Oostenrijk, voor. Voorzover niet expliciet een aanvullende servicecontract ter plaatse werd afgesloten geldt als bevoegde plaats van de garantie-uitvoering altijd de bedrijfszetel van HOLZMANN-MASCHINEN in 4170 Haslach, Oostenrijk. De in het kader van een garantie verwerking voorkomende transportkosten van en naar de bedrijfszetel vallen niet onder deze garantie van de fabrikant.
- E) Garantie-uitsluiting bij gebreken:
  - aan onderdelen van de machine welke onderworpen zijn aan gebruik of andere natuurlijke slijtage, alsook gebreken aan de machine welke terug te voeren zijn op gebruik of andere natuurlijke slijtage.
  - welke terug te voeren zijn op ondeskundige of nalatige montage, ingebruikname resp. aansluiting aan het elektrische net.
  - welke terug te voeren zijn op het niet overeenstemmen met de gebruiksaanwijzingen, niet-doelmatig gebruik, atypische omgevingsomstandigheden, niet ter zake doende bedrijfsvoorwaarden en locatie, gebrek aan c.q. ondeskundig onderhoud.
  - welke door gebruik alsmede inbouw van toebehoren, aanvullende onderdelen of reserveonderdelen werden veroorzaakt die geen originele HOLZMANN reserveonderdelen zijn.
  - welke geringe afwijkingen van de gewenste toestand opleveren, die voor de waarde of de gebruiksgeschiktheid van de machine irrelevant zijn.
  - welke terug te voeren zijn op nalatige overbelasting in verband met de constructie. Met name bij gebreken, die vanwege het belastingsniveau en de omvang als industrieel geclassificeerd kunnen worden, door het gebruik van machines welke gezien hun constructie en prestatie niet voor industrieel gebruik werden geconstrueerd en er niet voor bestemd zijn.
- F) In het kader van deze garantie zijn verdere aanspraken van de koper boven de hier uitdrukkelijk genoemde garantie-uitvoeringen uitgesloten.
- G) Deze garantie wordt vrijwillig door de fabrikant aanvaard. Vandaar brengen de garantie-uitvoeringen geen verlenging van de garantietermijn teweeg en zetten ook geen nieuwe termijn in gang, ook niet voor reserveonderdelen.

### SERVICE

Na verloop van de garantieperiode kunnen reparatiewerkzaamheden door desbetreffend geschikte speciale bedrijven worden uitgevoerd. De HOLZMANN-Maschinen GmbH zal u voortaan graag met service en reparatie helpen. Stel in dit geval een vrijblijvend verzoek om de kosten onder vermelding van de informatie (zie C) aan onze klantendienst of stuur u aanvraag gewoon met het bijliggende formulier, zie ommezijde.

Mail: [info@holzmann-maschinen.at](mailto:info@holzmann-maschinen.at)

FAX: +43 7289 71562 0

## **GARANTIFÖRKLARING (SE)**

Köparens garantianspråk enligt köpeavtalet gentemot säljaren (Holzmanns återförsäljare) samt lagstadgade garantirättigheter i det berörda landet påverkas inte av denna garanti.

För den här maskinen lämnar vi garanti enligt följande villkor:

- K) Garantin omfattar det avgiftsfria avlägsnandet av alla fel enligt följande regler (B-G), som påverkar maskinens vederbörliga funktion och som bevisligen är baserade på material- eller tillverkningsfel.
- L) Garantitiden uppgår till 12 månader, 6 månader för kommersiellt bruk, gäller från maskinens leverans till den första köparen. Leveranskvittot i original är avgörande som bevis, inköpsbeviset i original vid självhämtning.
- M) Kontakta HOLZMANN'S återförsäljare, som du köpte maskinen av, med följande underlag för att anmäla garantianspråk:
  - >> Kvitto och/eller leveransbevis
  - >> ifyllt serviceformulär med felrapport
  - >> Vid begäran om reservdelar, en kopia av teckningen över reservdelar där den krävda reservdelen är markerad.
- D) Garantins bearbetning och orten för garantins uppfyllelse utförs i enlighet med HOLZMANN GmbH. Fel, som är lätt att åtgärda, åtgärdas av vår återförsäljare, vid mer komplexa defekter förbehåller vi oss en bedömning i 4170 Haslach, Österrike. Om ett på-plats-kontrakt inte uttryckligen har slutits, gäller alltid HOLZMANN-MASCHINENS huvudkontor i 4170 Haslach, Österrike som plats för garantins verkställighet. Transportkostnader till och från huvudkontoret, som faller inom ramen för garantin, täcks inte av tillverkarens garanti.
- E) Garantifriskrivning för defekter:
  - på maskindelar som är föremål för användningsrelaterat eller övrigt naturligt slitage, samt brister på maskinen som kan ledas tillbaka till användningsrelaterat eller övrigt naturligt slitage.
  - som kan ledas tillbaka till felaktig eller vårdslös montering, idrifttagning resp. anslutning till elnätet.
  - som kan ledas tillbaka till nonchalering av bruksanvisningen, atypiska miljöförhållanden, olämpliga driftsförhållanden och användningsområden, bristande resp. felaktigt underhåll eller felaktig tillsyn.
  - som förorsakades genom användning och montering av tillbehör och kompletterings- eller reservdelar som inte är HOLZMANN'S originalreservdelar.
  - som presenterar obetydliga avvikelser från bör-tillståndet, som är försumbara för maskinens värde eller funktionsduglighet.
  - som kan ledas tillbaka till vårdslös konstruktionsbetingad överexposition. Särskilt vid brister genom användning, som genom belastningsnivå och omfång kan inordnas som industriella, på maskiner som enligt konstruktion och prestationsförmåga inte är konstruerade och avsedda för industriell användning.
- F) Inom ramen för denna garanti är ytterligare anspråk utöver den garanti som uttryckligen nämns här uteslutna.
- G) Denna tillverkargaranti lämnas frivilligt. Garantin förorsakar därför ingen förlängning av garantitiden och påbörjar inte heller en ny frist, inte ens för reservdelar.

## **SERVICE**

När garantitiden har gått ut kan reparationsarbeten utföras av lämpligt specialiserat företag. HOLZMANN-Maschinen GmbH står gärna till ditt förfogande med service och reparation. Be i detta fall om en icke-bindande offert där du lämnar information (se C) till vår kundtjänst, eller skicka helt enkelt din förfrågan via formuläret på nästa sida.

Mail: [info@holzmann-maschinen.at](mailto:info@holzmann-maschinen.at)

FAX: +43 7289 71562 0

## 55 PRODUKTBEOBACHTUNG PRODUCT EXPERIENCE FORM

Wir beobachten unsere Produkte auch nach der Auslieferung.

Um einen ständigen Verbesserungsprozess gewährleisten zu können, sind wir von Ihnen und Ihren Eindrücken beim Umgang mit unseren Produkten abhängig:

- Probleme, die beim Gebrauch des Produktes auftreten
- Fehlfunktionen, die in bestimmten Betriebssituationen auftreten
- Erfahrungen, die für andere Benutzer wichtig sein können

Wir bitten Sie, derartige Beobachtungen zu notieren und an diese per E-Mail, Fax oder Post an uns zu senden:

**Meine Beobachtungen / My experiences:**

We observe the quality of our delivered products in the frame of a Quality Management policy.

Your opinion is essential for further product development and product choice. Please let us know about your:

- Impressions and suggestions for improvement.
- experiences that may be useful for other users and for product design
- Experiences with malfunctions that occur in specific operation modes

We would like to ask you to note down your experiences and observations and send them to us via FAX, E-Mail or by post:

|  |
|--|
|  |
|  |
|  |
|  |
|  |
|  |
|  |
|  |

**Name / name:**  
**Produkt / product:**  
**Kaufdatum / purchase date:**  
**Erworben von / purchased from:**  
**E-Mail/ e-mail:**

Vielen Dank für Ihre Mitarbeit! / Thank you for your kind cooperation!

**KONTAKTADRESSE / CONTACT:**  
**HOLZMANN MASCHINEN GmbH**  
 4170 Haslach, Marktplatz 4 AUSTRIA  
 Tel : +43 7289 71562 0  
 Fax: +43 7289 71562 4  
 info@holzmann-maschinen.at

# SERVICEFORMULAR / SERVICE FORM

Bitte kreuzen Sie eine der untenstehenden an / Please tick one box from below:

- Serviceanfrage / service inquiry  
 Ersatzteilanfrage / spare part inquiry  
 Garantierantrag / guarantee claim

## 1. Daten Antragsteller (\* sind Pflichtfelder) / senders information (\* required)

- \* Vorname, Nachname / first name, family name \_\_\_\_\_  
\* Straße, Hausnummer / street, house number \_\_\_\_\_  
\* PLZ, Ort / ZIP code, place \_\_\_\_\_  
\* Staat / country \_\_\_\_\_  
\* (Mobil)telefon / (mobile) phone \_\_\_\_\_  
*International numbers with country code*  
\* E-Mail \_\_\_\_\_  
Fax \_\_\_\_\_

## 2. Geräteinformationen / tool information

Seriennummer/serial number: \_\_\_\_\_ \*Maschinentype/machine type: \_\_\_\_\_

### 2.1 benötigte Ersatzteile / required spare parts

| Ersatzteilnummer / Part No <sup>o</sup> | Beschreibung / description | Anzahl / number |
|---|----------------------------|-----------------|
|   |                            |                 |
|   |                            |                 |
|   |                            |                 |
|   |                            |                 |

### 2.2 Problembeschreibung / problem description

Bitte führen Sie in der Fehlerbeschreibung unter anderem an:  
Was hat den Defekt verursacht bzw. was war die letzte durchgeführte Tätigkeit, bevor Ihnen das Problem/der Defekt aufgefallen ist?  
bei Elektrodefekten: Wurde die Stromzuleitung sowie die Maschine bereits von einem Elektrofachmann geprüft

Please describe amongst others in the problem:  
What has cause the problem/defect, what was the last activity before you noticed the problem/defect?  
For electrical problems: Have you had checked you electric supply and the machine already by a certified electrician?

## 3. Bitte beachten

UNVOLLSTÄNDIG AUSGEFÜLLTE FORMULARE KÖNNEN NICHT BEARBEITET WERDEN!  
GARANTIEANTRÄGE KÖNNEN AUSSCHLIESSLICH UNTER BEILAGE DES KAUFBELEGES/ABLIEFERBELEGES AKZEPTIERT WERDEN.  
BEI ERSATZTEILBESTELLUNGEN LEGEN SIE DIESEM FORMULAR EINE KOPIE DER BETREFFENDEN ERSATZTEILZEICHNUNG BEI! MARKIEREN SIE DARAUF DIE BENÖTIGTEN ERSATZTEILE. DIES ERLEICHTERT UNS DIE IDENTIFIZIERUNG UND ERMÖGLICHT SO EINE RASCHERE BEARBEITUNG.

VIELEN DANK!

## / Additional information

INCOMPLETELY FILLED SERVICE FORMS CANNOT BE PROCESSED!  
FOR GUARANTEE CLAIMS PLEASE ADD A COPY OF YOUR ORIGINAL SALES / DELIVERY RECEIPT OTHERWISE IT CANNOT BE ACCEPTED.  
FOR SPARE PART ORDERS PLEASE ADD TO THIS SERVICE FORM A COPY OF THE RESPECTIVE EXPLODED DRAWING WITH THE REQUIRED SPARE PARTS BEING MARKED CLEARLY AND UNMISTAKABLE.  
THIS HELPS US TO IDENTIFY THE REQUIRED SPARE PARTS FASTLY AND ACCELERATES THE HANDLING OF YOUR INQUIRY.

THANK YOU FOR YOUR COOPERATION!